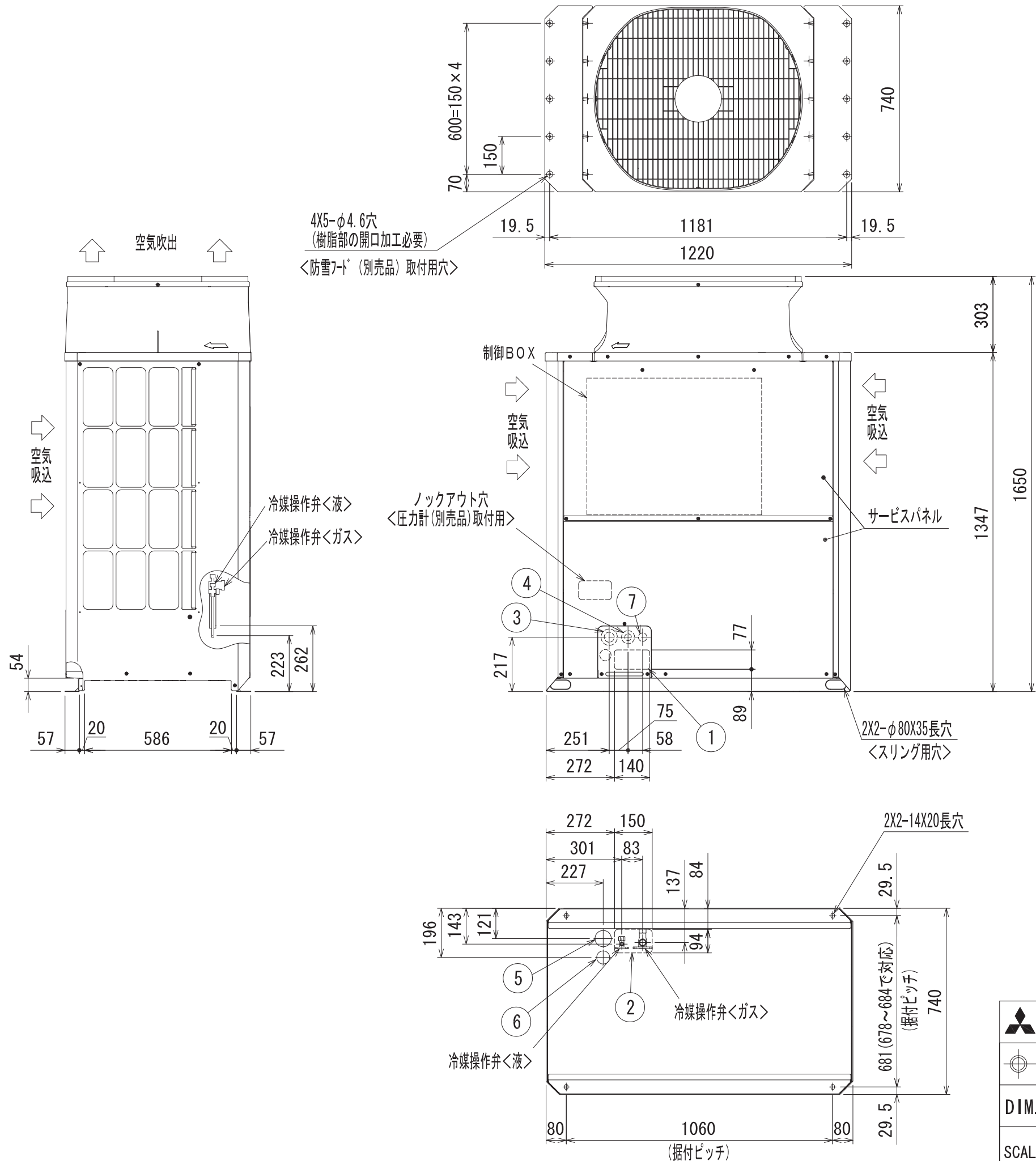


| 空冷ヒートポンプ式パッケージエアコン 室外ユニット仕様書 (シティマルチY GRシリーズ) | | | | | | | |
|---|---|-----------------------|--|--|-------|------|--|
| 形名 | PUHY-EP280DM-G | | 台数 | | 記号 | | |
| 電 源 | | | 冷 房 | | 暖 房 | | |
| | | | 三相 200V 60Hz | | | | |
| 能力 | | | kW | 28.0 | 31.5 | | |
| | 空気条件 | 室内側 | 乾球温度/湿球温度 | °C | 27/19 | 20/- | |
| | | 室外側 | 乾球温度/湿球温度 | °C | 35/- | 7/6 | |
| 低温能力 (外気乾球温度2°C, 湿球温度1°C) | | | kW | - | 25.0 | | |
| 電気特性 | 定格消費電力 | | kW | 7.46 | 7.50 | | |
| | 低温消費電力 | | kW | - | 7.46 | | |
| | 運転電流 | | A | 23.92 | 24.05 | | |
| | 力率 | | % | 90 | 90 | | |
| | 始動電流 | | A | | 15 | | |
| 運 転 音 | | | dB | 60 | | | |
| 送風機 | 形式 × 個数 | | プロペラファン×1 | | | | |
| | 風 量 | | m ³ /min | 200 | | | |
| | 電動機出力 | | kW | 0.46 | | | |
| 圧縮機 | 形 式 | | 全密閉形 | | | | |
| | 電動機出力 | | kW | 5.3 | | | |
| | クランクケースヒーター | | kW | 0.035 | | | |
| 法定冷凍トン | | | 3.92 | | | | |
| 冷媒/冷凍機油 | | | R410A/エステル油 | | | | |
| 外 装 | | | 溶融亜鉛メッキ鋼板 (表面処理:ポリエステル樹脂、色:マンセル 5Y8/1) | | | | |
| 外形寸法 (H×W×D) | | | mm 1650×1220×740 | | | | |
| 熱交換器形式 | | | クロスフィンチューブ | | | | |
| 保護装置 | 高圧保護 | | 圧力センサ、圧力開閉器 (4.15MPa) | | | | |
| | 圧縮機/送風機 | | 過電流保護、過昇保護/温度開閉器 | | | | |
| | インバータ | | 過電流保護、過昇保護 | | | | |
| 冷媒配管サイズ 液/ガス | | | mm | φ9.52ロー付 (90m以上はφ12.7)/φ22.2ロー付 | | | |
| 室内ユニット接続 | | 総容量 | 室外ユニット容量の50~130%まで | | | | |
| | | 能力/台数 | P22~P280/1~16台 | | | | |
| 質 量 | | | kg | 209 | | | |
| 配管長制限 | 実長/相当長 | | m | 150/175 | | | |
| | 総延長/第1分岐以降 | | m | 300/40 | | | |
| | 高低差 | 外機~内機 | m | 室外ユニット下の時40 (外気10°C以下で冷房時4)、室外ユニット上の時50 | | | |
| | | 内機~内機 | m | 15 | | | |
| 機外配線要領 | 最小電源太さ | 14mm ² 以上 | | | | | |
| | 配線用遮断器 | 50A | | | | | |
| | 漏電遮断器 | 50A 100mA 0.1sec以下 | | | | | |
| | アース線 | 3.5mm ² 以上 | | | | | |
| 室内外伝送線制限 | 伝 送 線 | | 1.25mm ² 以上 (シールド線 CVVS, CPEVS, MVVS) | | | | |
| | 配線総延長 | | 500m以内 | | | | |
| | 最遠配線長 | | 200m以内 | | | | |
| | リモコン配線 (MAリモコン時) | | 最大200m (0.3~1.25mm ² ケーブル使用時) | | | | |
| 使用温度範囲 | | 室内 | °C | <冷房> 湿球温度 15~24 <暖房> 乾球温度 15~27 <天井機種は32(乾球温度)> | | | |
| | | 室外 | °C | <冷房> 乾球温度 -5~43 <暖房> 湿球温度 -20~15.5 | | | |
| 別売部品 | | | アクティブフィルタ、圧力計、集中ドレンパン、伝送線用給電拡張ユニット | | | | |
| 付 属 品 | | | 電線管取付板 | | | | |
| 特記事項、標準外仕様等 | | | | | | | |
| 注意事項 | 1. 冷暖房能力はJIS B 8615-1条件で運転した場合の最大能力です。 | | | | | | |
| | 2. 実際の能力特性は内・外ユニットの組合せにより変わりますので、技術資料をご覧ください。 | | | | | | |
| | 3. 運転音は無響音室での値です。(騒音計 A特性値) | | | | | | |
| | 4. 現地配管接続時の管継ぎ手の要否については室外ユニット外形図 (図番WKD94G577) をご参照ください。 | | | | | | |
| | 5. 室外使用温度範囲は接続室内ユニット容量、または室内ユニットとの位置関係で異なる場合があります。 | | | | | | |
| | 6. 本製品を長く安心してお使い頂く為には定期的な保守・点検が必要です。各部品の点検、保全周期については日本冷凍空調工業会発行のガイドラインを参考にしてください。 | | | | | | |
| 空冷ヒートポンプ式パッケージエアコン室外ユニット仕様書 | | | 形名 | PUHY-EP280DM-G | | | |
| 三菱電機株式会社 | | 10-10-28 | 仕様書番号 | WYNC1-2230-6 | A | | |



- 注1. ユニット周囲の必要空間と基礎施工時の注意事項は、(2/2)を参照してください。
 注2. ろう付け時は、操作弁本体へ濡れタオル等を巻き、本体温度が120℃以上にならない様にしてください。

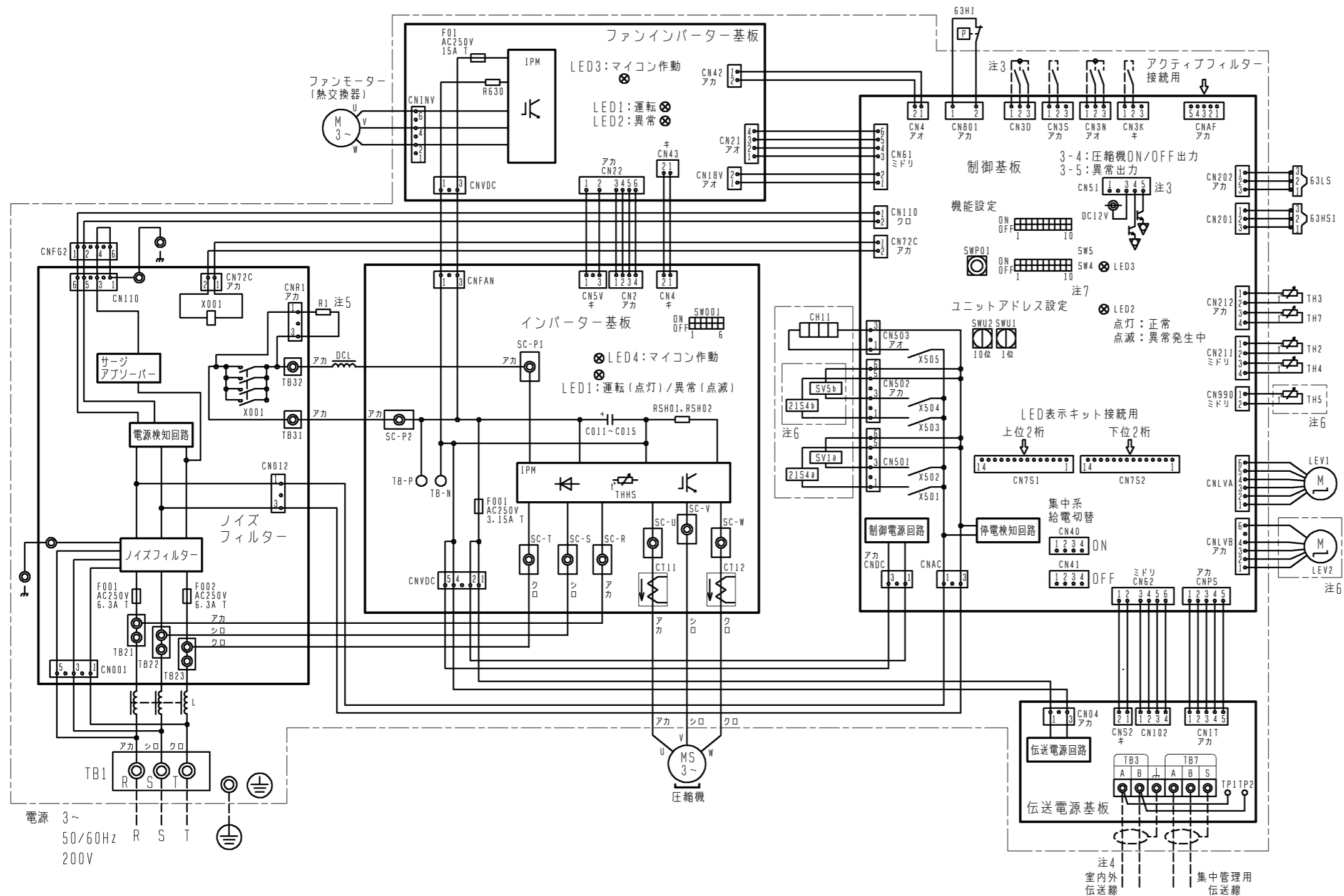
接続管仕様

| 形名 | 冷媒配管径 | | 操作弁口径 | | |
|----------|----------|-------------|-------------|-------|-------|
| | 液側 | ガス側 | 液側 | ガス側 | |
| EP280DM形 | 主管長90m未満 | φ9.52ろう付 ※2 | φ22.2ろう付 ※2 | φ12.7 | φ25.4 |
| | 主管長90m以上 | φ12.7ろう付 ※1 | | | |

- ※1・・・現地配管を拡管して直接操作弁にろう付してください。
 ※2・・・管継手 (現地手配) 又は弊社サービス部品を使用し、現地配管を操作弁へろう付してください。

| NO. | 用途 | 仕様 |
|-----|-------------|-------------------|
| ① | 配管用 前面通し穴 | 140×77ノックアウト穴 |
| ② | 底面通し穴 | 150×94ノックアウト穴 |
| ③ | 電源配線用 前面通し穴 | Φ65もしくはΦ40ノックアウト穴 |
| ④ | | Φ52もしくはΦ27ノックアウト穴 |
| ⑤ | 底面通し穴 | Φ65ノックアウト穴 |
| ⑥ | 底面通し穴 | Φ52ノックアウト穴 |
| ⑦ | 伝送用配線 前面通し穴 | Φ34ノックアウト穴 |

| | | | |
|-----------|----------------|-----------------|--|
| 三菱電機株式会社 | | TITLE | |
| | 作成日付 ISSUED | 改定日付 REVISED | PUHY-EP280DM-G (-BS, -BSG) インバータマルチエアコン フリープランシステム 室外ユニット外形図 |
| DIM. mm | 11-02-25 | | |
| SCALE NTS | NO. | REV. | PAGE |
| | | | 1/2 |



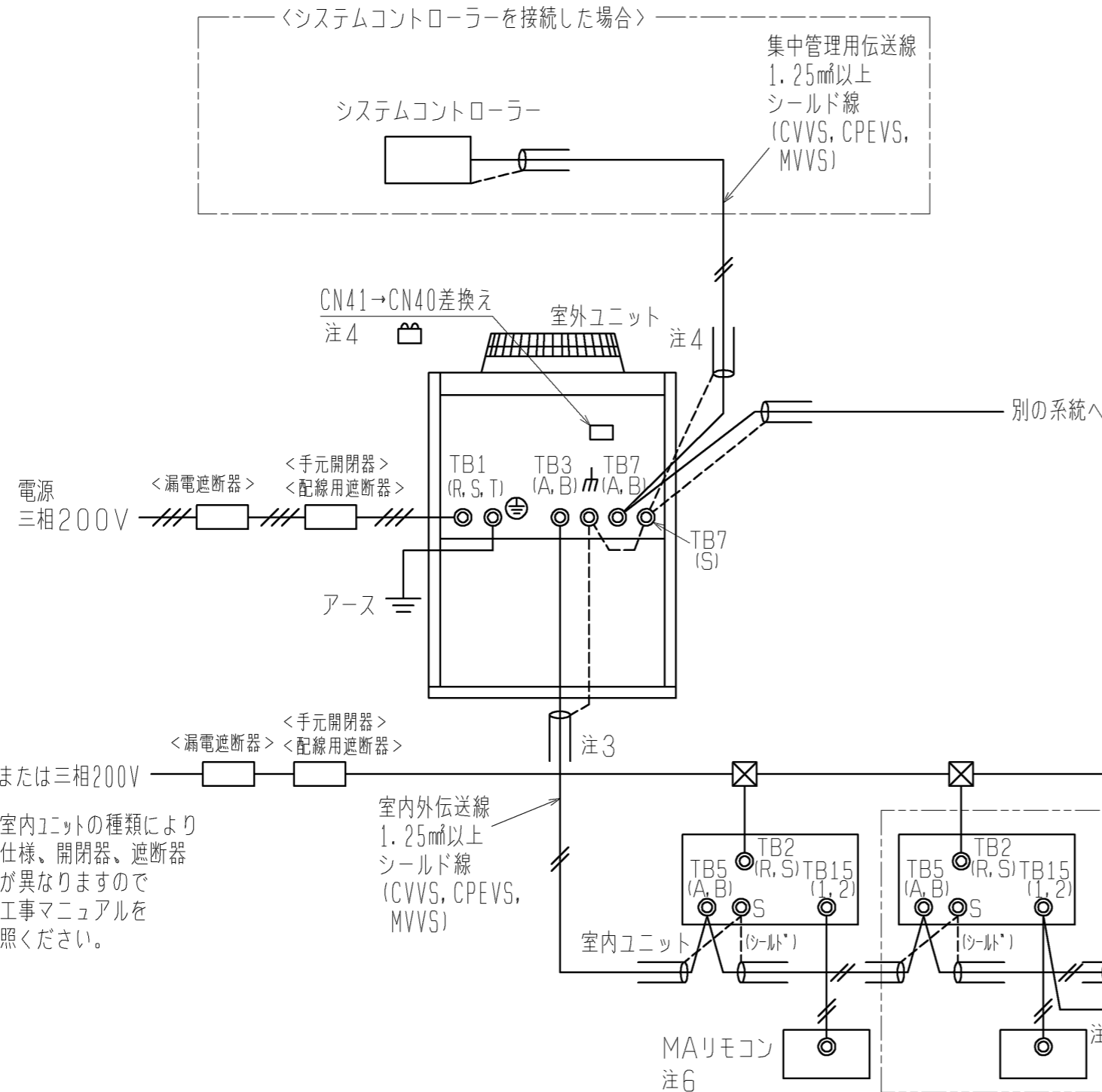
| 記号 | 名称 | 記号 | 名称 |
|------------|---------------------|--------------|------------|
| 21S4a | 四方弁 | RG30 | 抵抗 |
| 21S4b (注6) | 冷暖切換 | RSH01, RSH02 | 電流検出用 |
| 63H1 | 圧カスイッチ (高圧過昇保護) | SV1a | 電磁弁 |
| 63HS1 | 圧カセンサー | SV5b (注6) | 0/S下バイパス回路 |
| 63LS | | TB1 | 端子台 |
| X001 | 電磁継電器 (インバーター主回路) | TB3 | 電源 |
| C011~C015 | コンデンサー (インバーター主回路) | TB7 | 室内外伝送 |
| CH11 | クランクケースヒーター (圧縮機加熱) | TH2 | 集中管理用伝送 |
| CT11, CT12 | 電流センサー | TH3 | 液管温度 |
| DCL | 直流リアクター (力率改善用) | TH4 | 吐出温度 |
| L | チョークコイル (高周波ノイズ除去) | TH5 (注6) | Acc流入管温度 |
| LEV1 | 電子膨張弁 | TH7 | 外気温度 |
| LEV2 (注6) | HICバイパス流量調整 | THHS | IPM温度 |
| R1 | 抵抗 | | 突入電流防止 |

- 注1. 破線は現地配線を示します。
 注2. 一点鎖線は制御箱境界を示します。
 注3. 入力信号用コネクタの接続はシステム設計工事マニュアルを参照してください。
 注4. 同一冷媒系統の室外ユニット間はTB3を渡り配線してください。
 注5. ファストン端子はロック機構付き端子です。取り外す際は端子中央のつまみを押しながら取り外してください。取り付けた後は確実にロックがかかっていることを確認してください。
 注6. 機種による相違点

| 型名 (-BS, BSG含む) | LEV2 | TH5 | SV5b | 21S4b |
|-----------------|------|-----|------|-------|
| EP224 DM | 無 | 無 | 無 | 無 |
| EP224SDM | 有 | 有 | 無 | 無 |
| EP280 DM | 無 | 無 | 有 | 有 |
| EP280SDM | 有 | 有 | 有 | 有 |

- 注7. SW4: 全てOFFの場合
 ・LED3 点灯: 運転
 点滅: 立ち上げ中
 消灯: 停止
 その他の設定・モニタ項目は、据付説明書・サービスハンドブックを参照してください。

| | | | |
|-----------|----------------|-----------------|---|
| | 作成日付 ISSUED | 改定日付 REVISED | TITLE |
| | 10-10-27 | 11-05-23 | PUHY-EP224/280(S)DM-G (-BS, -BSG) インバーターマルチエアコン フリープランシステム 室外ユニット 電気配線図 |
| SCALE NTS | 三菱電機株式会社 | | DRW. NO. WKE94C480 REV. B PAGE 1/1 |



- 注1. 伝送線は全て2線式で極性がありません。
 注2. ◎印はネジ端子台を示します。
 注3. 伝送線(シールド線)のシールド側は、必ず室外ユニットのアース端子に接続してください。また、各室内ユニットへの渡り配線(伝送線)のシールドアースは、各々の室内ユニットの端子S(シールド)へ接続するか、もしくはシールドどうしを接続してください。(シールドアースは図中、破線にて示しています。)
 注4. システムコントローラーを集中管理用伝送線に接続する場合、給電装置を接続するか、または1台の室外ユニットのみで給電コネクタ(CN41)を(CN40)に差し換えてください。その際、集中管理用伝送線(シールド線)のシールドアースは、必ず差し換えた室外ユニットのアース端子に接続してください。
 注5. MAリモコンの配線長は最大200mまで可能です。
 注6. MAリモコンと他のM-NETリモコンとの併用はできません。(ただし、システムコントローラー使用時は併用可能です。また、併用時の伝送線用給電拡張ユニット必要台数は、<M-NETリモコンを用いたシステム>と同一となります。)MAスマートリモコンのペア接続はできません。
 注7. 室内ユニットを同一グループにする場合は、グループにしたい室内ユニット間のMAリモコン線を渡り配線してください。

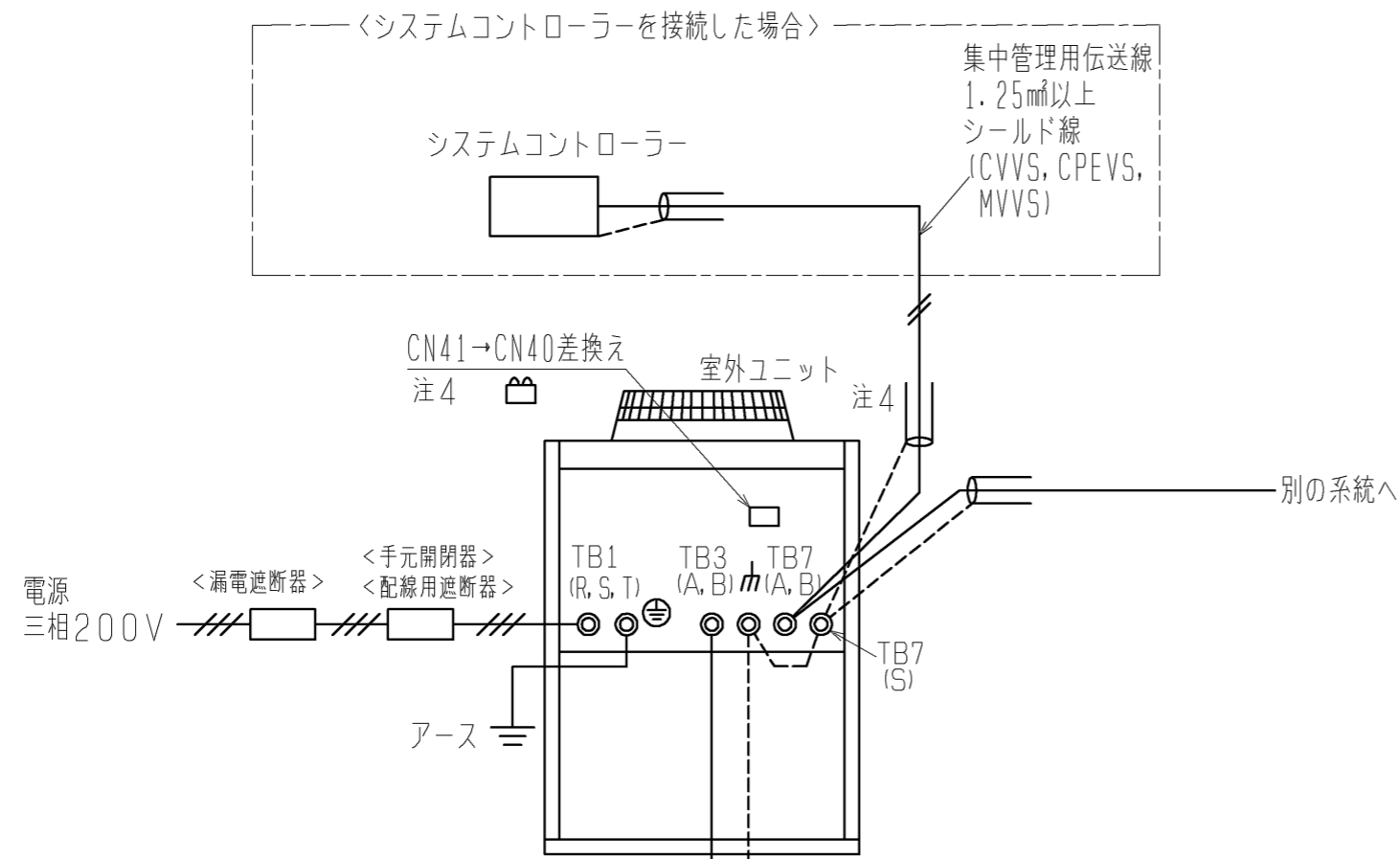
*接続室内ユニットの種類により電源仕様、開閉器、遮断器仕様が異なりますので設計工事マニュアルをご参照ください。

| 形名 | 漏電遮断器 *1、*2 | 手元開閉器 | | 配線用遮断器 (NFB) <A> *3 | 電源配線太さ <mm> | 接地線太さ <mm> | 最大電流 <A> |
|----------------|-------------------------|--------------|---------------|---------------------------|----------------|---------------|-------------|
| | | 開閉器容量 <A> | 過電流保護器 <A> | | | | |
| PUHY-EP224DM-G | 40A 30mAまたは100mA 0.1s以下 | 60 | 40 | 40 | 8以上 | 3.5以上 | 25.4 |
| PUHY-EP280DM-G | 50A 100mA 0.1s以下 | 60 | 50 | 50 | 14以上 | 3.5以上 | 33.5 |
| PUHY-EP400DM-G | 60A 100mA 0.1s以下 | 60 | 60 | 60 | 22以上 | 5.5以上 | 48.2 |

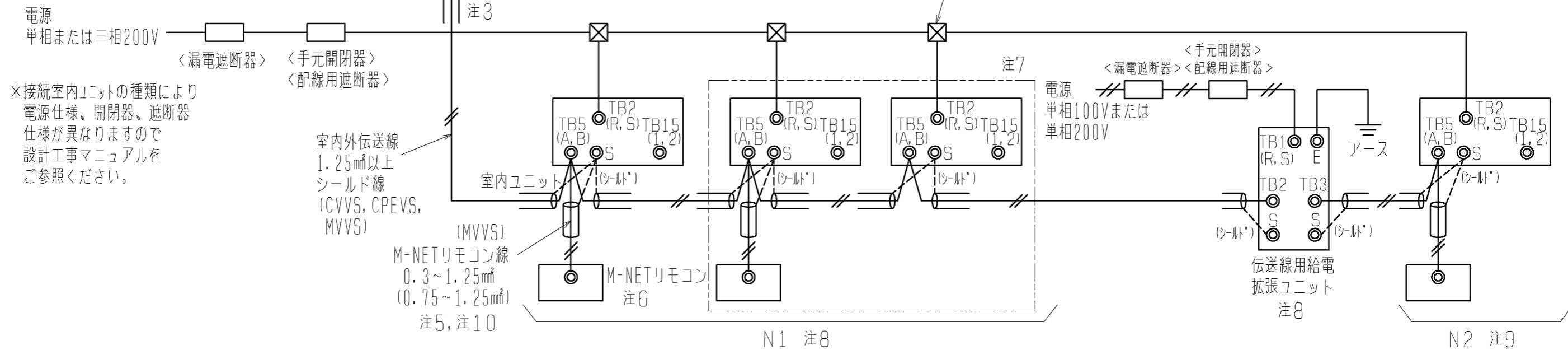
- *1 電源には必ずインバーター回路用漏電遮断器(三菱電機製NV-Cシリーズまたはその同等品)を取付けてください。
 *2 漏電遮断器で地絡保護専用のものは手元開閉器または配線用遮断器を組み合わせて使用してください。
 *3 過電流保護器はB種ヒューズを使用する場合について示します。

<MAリモコンを用いたシステム>

| | | | | | |
|-----------|----------------|-----------------|--|------|------|
| | 作成日付 ISSUED | 改定日付 REVISED | TITLE PUHY-EP224・280・400DM-G(-BS, -BSG) インバーターマルチエアコン フリープランシステム R410A対応室外ユニット機外配線図 | | |
| DIM. mm | 10-10-25 | | DRW. NO. | REV. | PAGE |
| SCALE NTS | 三菱電機株式会社 | | WKD94G600 | * | 1/1 |



- 注1. 伝送線は全て2線式で極性はありません。
- 注2. ◎印はネジ端子台を示します。
- 注3. 伝送線(シールド線)のシールド側は、必ず室外ユニットのアース端子に接続してください。また、各室内ユニットへの渡り配線(伝送線)のシールドアースは、各々の室内ユニットの端子S(シールド)へ接続するか、もしくはシールドどうしを接続してください。(シールドアースは図中、破線で示しています。)
- 注4. システムコントローラーを集中管理用伝送線に接続する場合、給電装置を接続するか、または1台の室外ユニットのみで給電コネクタ(CN41)を(CN40)に差し換えてください。その際、集中管理用伝送線(シールド線)のシールドアースは、必ず差し換えた室外ユニットのアース端子に接続してください。
- 注5. M-NETリモコンの配線長は最大10mまで可能です。(ただし、10mを超える場合は、室内外伝送線と同一仕様とし、その部分を室内外伝送線最遠長の内数としてください。)
- 注6. M-NETリモコンと他のMAリモコンとの併用はできません。(ただし、システムコントローラー使用時は併用可能です。)
- 注7. 室内ユニットを同一グループにする場合は、室内ユニット及びM-NETリモコンのアドレス設定またはシステムコントローラーにより登録してください。
- 注8. 室内ユニット接続台数(N1)が16台(室内ユニットが全て224形未満の場合:20台)を超える場合は、伝送線用給電拡張ユニットが必要となります。(室内ユニットの接続可能台数は、各室外ユニットの仕様書に従ってください。)
- 注9. 伝送線用給電拡張ユニット以降の室内ユニット接続台数(N2)は16台(室内ユニットが全て224形未満の場合:20台)以下としてください。(伝送線用給電拡張ユニットを接続する場合は、伝送線のシールドを必ず伝送線用給電拡張ユニットの端子S(シールド)へ接続してください。)
- 注10. ()内は、コンパクトリモコンの配線径です。



*接続室内ユニットの種類により電源仕様、開閉器、遮断器仕様が異なりますので設計工事マニュアルをご参照ください。

| 形名 | 漏電遮断器 *1、*2 | 手元開閉器 | | 配線用遮断器 (NFB) <A> | 電源配線太さ <mm> | 接地線太さ <mm> | 最大電流 <A> |
|----------------|-------------------------|--------------|------------------|------------------------|----------------|---------------|-------------|
| | | 開閉器容量 <A> | 過電流保護器 <A> *3 | | | | |
| PUHY-EP224DM-G | 40A 30mAまたは100mA 0.1s以下 | 60 | 40 | 40 | 8以上 | 3.5以上 | 25.4 |
| PUHY-EP280DM-G | 50A 100mA 0.1s以下 | 60 | 50 | 50 | 1.4以上 | 3.5以上 | 33.5 |
| PUHY-EP400DM-G | 60A 100mA 0.1s以下 | 60 | 60 | 60 | 2.2以上 | 5.5以上 | 48.2 |

- *1 電源には必ずインバーター回路用漏電遮断器(三菱電機製NV-Cシリーズまたはその同等品)を取付けてください。
- *2 漏電遮断器で地絡保護専用のものは手元開閉器または配線用遮断器を組み合わせて使用してください。
- *3 過電流保護器はB種ヒューズを使用する場合について示します。

<M-NETリモコンを用いたシステム>

| | | | | | |
|-----------|----------------|-----------------|--|------|------|
| | 作成日付 ISSUED | 改定日付 REVISED | TITLE PUHY-EP224・280・400DM-G(-BS, -BSG) インバーターマルチエアコン フリープランシステム R410A対応室外ユニット機外配線図 | | |
| DIM. mm | 10-10-25 | | DRW. NO. | REV. | PAGE |
| SCALE NTS | 三菱電機株式会社 | | WKD94G601 | * | 1/1 |

冷媒配管の断熱に関する注意

当社ビル用マルチエアコンでは、冷房期で液管は概ね10℃、ガス管は概ね0℃まで温度が低下することが想定されます（機種により多少差が出る場合があります）。

このため、冷媒配管の断熱は、必ず液管とガス管とを別々に十分な厚さの耐熱ポリエチレンフォームで、室内ユニット、分流コントローラと断熱材、および断熱材間の継ぎ目に隙間のないように行ってください。また、断熱材のテーピング、バンドをきつく巻くと断熱材の厚みが減少し、断熱性能の低下になりますので、きつく巻きすぎないように注意してください。

断熱工事が不十分だと露たれ等が発生することがありますので、特に天井裏内の断熱工事は、細心の注意が必要です。

断熱材の仕様は以下の規格を満足していることを確認ください。なお、断熱材の材質はポリエチレンフォーム（JIS A 9511）を前提としております。

断熱材厚さ

・R2シリーズ、WR2シリーズの場合

| | | |
|--------------------|----------------------|---------|
| 室外ユニット - 分流コントローラ間 | 高圧管 | 10 mm以上 |
| | 低圧管 | 20 mm以上 |
| 分流コントローラ - 室内ユニット間 | 配管サイズ 6.35 ~ 25.4 mm | 10 mm以上 |
| | 配管サイズ 28.58 mm | 15 mm以上 |

・Yシリーズ、WYシリーズの場合

| | | |
|------------------|-----------------------|---------|
| 室外ユニット - 室内ユニット間 | 配管サイズ 6.35 ~ 25.4 mm | 10 mm以上 |
| | 配管サイズ 28.58 ~ 38.1 mm | 15 mm以上 |

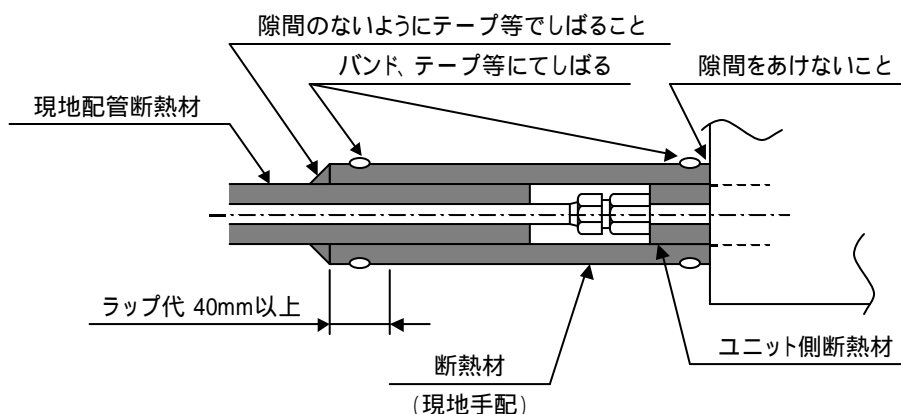
最上階など高温多湿の条件下で使用する場合は、上表以上の厚さが必要となる場合があります。客先指定の仕様がある場合は、上表の規格を満足する範囲でそれに従ってください。

耐熱温度

100℃以上

その他断熱施工上の注意

現地配管との接続部は以下の図のように、断熱材同志の重なりしろを確保し断熱材と断熱材の間に隙間が出ないように注意してください。



断熱材の収縮を考慮して、適宜寸法調整してください。