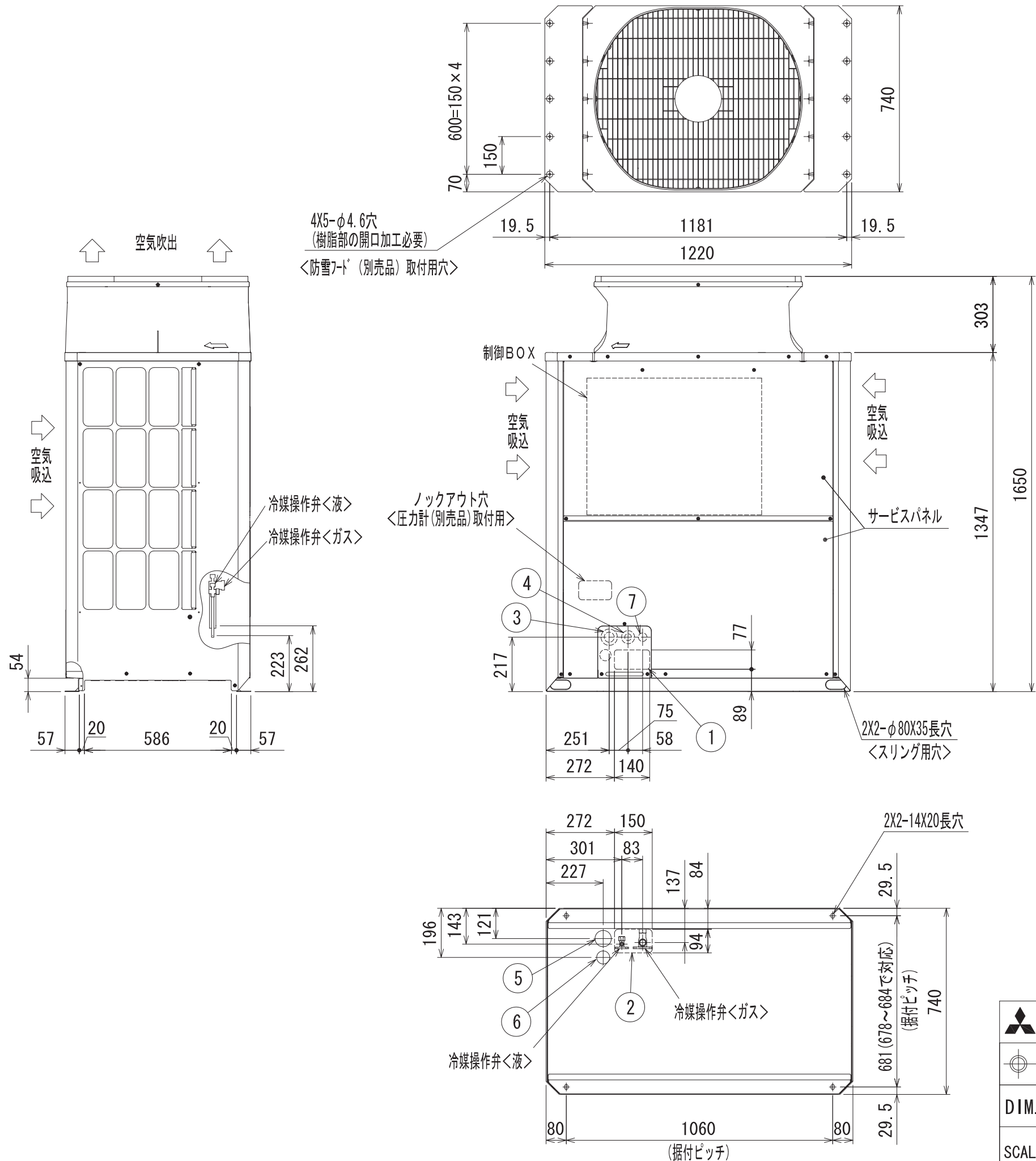


空冷ヒートポンプ式パッケージエアコン 室外ユニット仕様書 (シティマルチY GRシリーズ)							
形名	PUHY-EP280DM-G		台数		記号		
電 源			冷 房		暖 房		
			三相 200V 60Hz				
能力			kW	28.0	31.5		
	空気条件	室内側	乾球温度/湿球温度	°C	27/19	20/-	
		室外側	乾球温度/湿球温度	°C	35/-	7/6	
低温能力 (外気乾球温度2°C, 湿球温度1°C)			kW	-	25.0		
電気特性	定格消費電力		kW	7.46	7.50		
	低温消費電力		kW	-	7.46		
	運転電流		A	23.92	24.05		
	力率		%	90	90		
	始動電流		A	15			
運 転 音			dB	60			
送風機	形式 × 個数		プロペラファン×1				
	風 量		m ³ /min	200			
	電動機出力		kW	0.46			
圧縮機	形 式		全密閉形				
	電動機出力		kW	5.3			
	クランクケースヒーター		kW	0.035			
法定冷凍トン			3.92				
冷媒/冷凍機油			R410A/エステル油				
外 装			溶融亜鉛メッキ鋼板 (表面処理:ポリエステル樹脂、色:マンセル 5Y8/1)				
外形寸法 (H×W×D)			mm 1650×1220×740				
熱交換器形式			クロスフィンチューブ				
保護装置	高圧保護		圧力センサ、圧力開閉器 (4.15MPa)				
	圧縮機/送風機		過電流保護、過昇保護/温度開閉器				
	インバータ		過電流保護、過昇保護				
冷媒配管サイズ 液/ガス			mm	φ9.52ロー付 (90m以上はφ12.7)/φ22.2ロー付			
室内ユニット接続		総容量	室外ユニット容量の50~130%まで				
		能力/台数	P22~P280/1~16台				
質 量			kg	209			
配管長制限	実長/相当長		m	150/175			
	総延長/第1分岐以降		m	300/40			
	高低差	外機~内機	m	室外ユニット下の時40 (外気10°C以下で冷房時4)、室外ユニット上の時50			
		内機~内機	m	15			
機外配線要領	最小電源太さ	14mm ² 以上					
	配線用遮断器	50A					
	漏電遮断器	50A 100mA 0.1sec以下					
	アース線	3.5mm ² 以上					
室内外伝送線制限	伝 送 線		1.25mm ² 以上 (シールド線 CVVS, CPEVS, MVVS)				
	配線総延長		500m以内				
	最遠配線長		200m以内				
	リモコン配線 (MAリモコン時)		最大200m (0.3~1.25mm ² ケーブル使用時)				
使用温度範囲		室内	°C	<冷房> 湿球温度 15~24 <暖房> 乾球温度 15~27 <天井機種は32(乾球温度)>			
		室外	°C	<冷房> 乾球温度 -5~43 <暖房> 湿球温度 -20~15.5			
別売部品			アクティブフィルタ、圧力計、集中ドレンパン、伝送線用給電拡張ユニット				
付 属 品			電線管取付板				
特記事項、標準外仕様等							
注意事項	1. 冷暖房能力はJIS B 8615-1条件で運転した場合の最大能力です。						
	2. 実際の能力特性は内・外ユニットの組合せにより変わりますので、技術資料をご覧ください。						
	3. 運転音は無響音室での値です。(騒音計 A特性値)						
	4. 現地配管接続時の管継ぎ手の要否については室外ユニット外形図 (図番WKD94G577) をご参照ください。						
	5. 室外使用温度範囲は接続室内ユニット容量、または室内ユニットとの位置関係で異なる場合があります。						
	6. 本製品を長く安心してお使い頂く為には定期的な保守・点検が必要です。各部品の点検、保全周期については日本冷凍空調工業会発行のガイドラインを参考にしてください。						
空冷ヒートポンプ式パッケージエアコン室外ユニット仕様書			形名	PUHY-EP280DM-G			
三菱電機株式会社		10-10-28	仕様書番号	WYNC1-2230-6	A		



- 注1. ユニット周囲の必要空間と基礎施工時の注意事項は、(2/2)を参照してください。
 注2. ろう付け時は、操作弁本体へ濡れタオル等を巻き、本体温度が120℃以上にならない様にしてください。

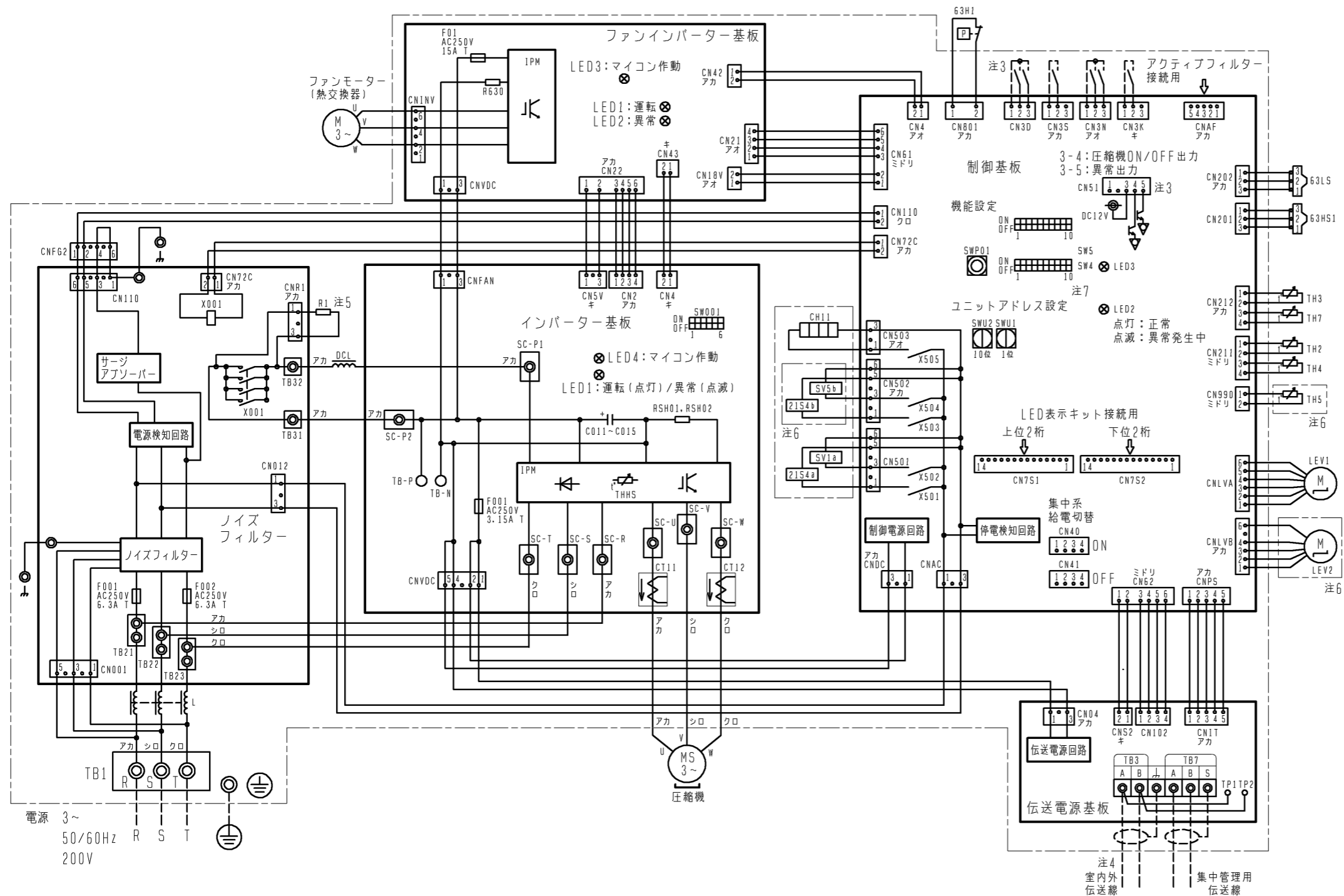
接続管仕様

形名	冷媒配管径		操作弁口径		
	液側	ガス側	液側	ガス側	
EP280DM形	主管長90m未満	φ9.52ろう付 ※2	φ22.2ろう付 ※2	φ12.7	φ25.4
	主管長90m以上	φ12.7ろう付 ※1			

- ※1・・・現地配管を拡管して直接操作弁にろう付してください。
 ※2・・・管継手(現地手配)又は弊社サービス部品を使用し、現地配管を操作弁へろう付してください。

NO.	用途	仕様
①	配管用 前面通し穴	140×77ノックアウト穴
②	配管用 底面通し穴	150×94ノックアウト穴
③	電源配線用 前面通し穴	Φ65もしくはΦ40ノックアウト穴
④		Φ52もしくはΦ27ノックアウト穴
⑤	底面通し穴	Φ65ノックアウト穴
⑥	底面通し穴	Φ52ノックアウト穴
⑦	伝送用配線 前面通し穴	Φ34ノックアウト穴

三菱電機株式会社		TITLE	
作成日付 ISSUED 改定日付 REVISED		PUHY-EP280DM-G (-BS, -BSG) インバータマルチエアコン フリープランシステム 室外ユニット外形図	
DIM. mm		11-02-25	
SCALE NTS		NO.	REV. PAGE
		WGA_PUHY-EP280DM-G	1/2



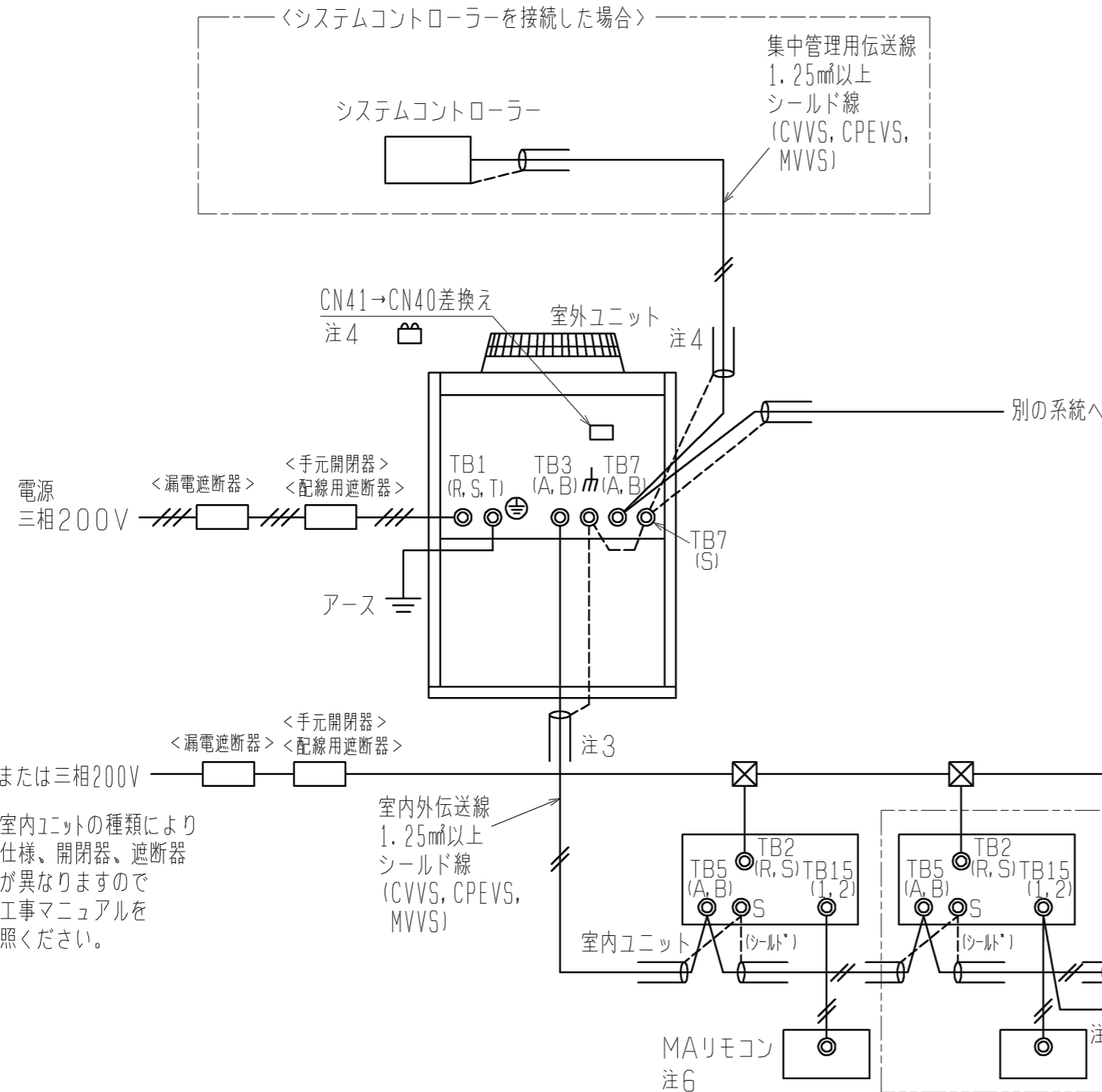
記号	名称	記号	名称
21S4a	四方弁	RG30	抵抗
21S4b (注6)	冷暖切換	RSH01, RSH02	電流検出用
63H1	圧カスイッチ (高圧過昇保護)	SV1a	電磁弁
63HS1	圧カセンサー	SV5b (注6)	0/S下バイパス回路
63LS		TB1	端子台
X001	電磁継電器 (インバーター主回路)	TB3	電源
C011~C015	コンデンサー (インバーター主回路)	TB7	室内外伝送
CH11	クランクケースヒーター (圧縮機加熱)	TH2	集中管理用伝送
CT11, CT12	電流センサー	TH3	液管温度
DCL	直流リアクター (力率改善用)	TH4	吐出温度
L	チョークコイル (高周波ノイズ除去)	TH5 (注6)	Acc流入管温度
LEV1	電子膨張弁	TH7	外気温度
LEV2 (注6)	HICバイパス流量調整	THHS	IPM温度
R1	抵抗		突入電流防止

- 注1. 破線は現地配線を示します。
 注2. 一点鎖線は制御箱境界を示します。
 注3. 入力信号用コネクタの接続はシステム設計工事マニュアルを参照してください。
 注4. 同一冷媒系統の室外ユニット間はTB3を渡り配線してください。
 注5. ファストン端子はロック機構付き端子です。取り外す際は端子中央のつまみを押しながら取り外してください。取り付けた後は確実にロックがかかっていることを確認してください。
 注6. 機種による相違点

型名 (-BS, BSG含む)	LEV2	TH5	SV5b	21S4b
EP224 DM	無	無	無	無
EP224SDM	有	有	無	無
EP280 DM	無	無	有	有
EP280SDM	有	有	有	有

- 注7. SW4: 全てOFFの場合
 ・LED3 点灯: 運転
 点滅: 立ち上げ中
 消灯: 停止
 その他の設定・モニタ項目は、据付説明書・サービスハンドブックを参照してください。

	作成日付 ISSUED	改定日付 REVISED	TITLE
	10-10-27	11-05-23	PUHY-EP224/280(S)DM-G (-BS, -BSG) インバーターマルチエアコン フリープランシステム 室外ユニット 電気配線図
SCALE NTS	三菱電機株式会社		DRW. NO. WKE94C480 REV. B PAGE 1/1



- 注1. 伝送線は全て2線式で極性がありません。
 注2. ◎印はネジ端子台を示します。
 注3. 伝送線(シールド線)のシールド側は、必ず室外ユニットのアース端子に接続してください。また、各室内ユニットへの渡り配線(伝送線)のシールドアースは、各々の室内ユニットの端子S(シールド)へ接続するか、もしくはシールドどうしを接続してください。(シールドアースは図中、破線にて示しています。)
 注4. システムコントローラーを集中管理用伝送線に接続する場合、給電装置を接続するか、または1台の室外ユニットのみで給電コネクタ(CN41)を(CN40)に差し換えてください。その際、集中管理用伝送線(シールド線)のシールドアースは、必ず差し換えた室外ユニットのアース端子に接続してください。
 注5. MAリモコンの配線長は最大200mまで可能です。
 注6. MAリモコンと他のM-NETリモコンとの併用はできません。(ただし、システムコントローラー使用時は併用可能です。また、併用時の伝送線用給電拡張ユニット必要台数は、<M-NETリモコンを用いたシステム>と同一となります。)MAスマートリモコンのペア接続はできません。
 注7. 室内ユニットを同一グループにする場合は、グループにしたい室内ユニット間のMAリモコン線を渡り配線してください。

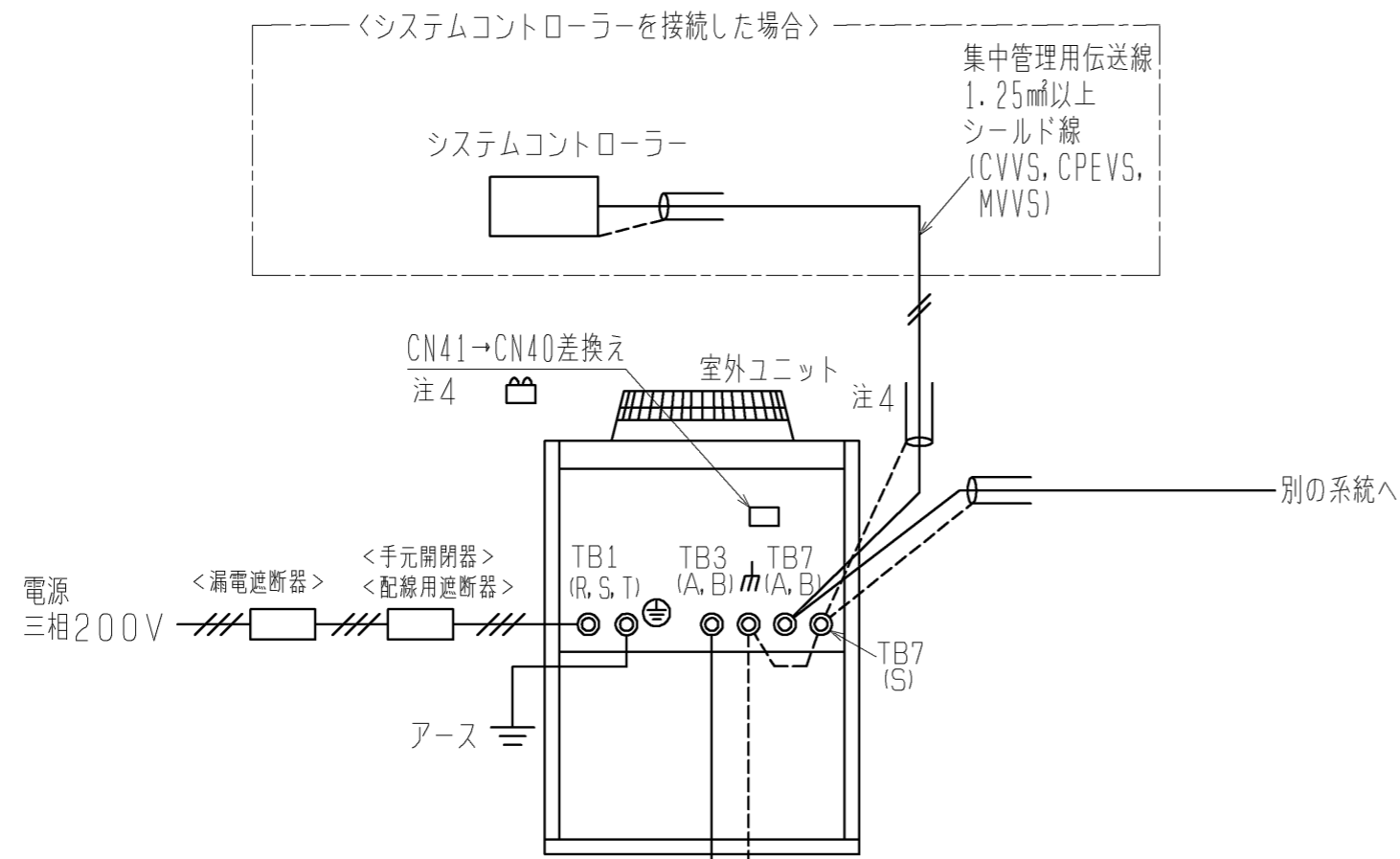
*接続室内ユニットの種類により電源仕様、開閉器、遮断器仕様が異なりますので設計工事マニュアルをご参照ください。

形名	漏電遮断器 *1、*2	手元開閉器		配線用遮断器 (NFB) <A> *3	電源配線太さ <mm>	接地線太さ <mm>	最大電流 <A>
		開閉器容量 <A>	過電流保護器 <A>				
PUHY-EP224DM-G	40A 30mAまたは100mA 0.1s以下	60	40	40	8以上	3.5以上	25.4
PUHY-EP280DM-G	50A 100mA 0.1s以下	60	50	50	14以上	3.5以上	33.5
PUHY-EP400DM-G	60A 100mA 0.1s以下	60	60	60	22以上	5.5以上	48.2

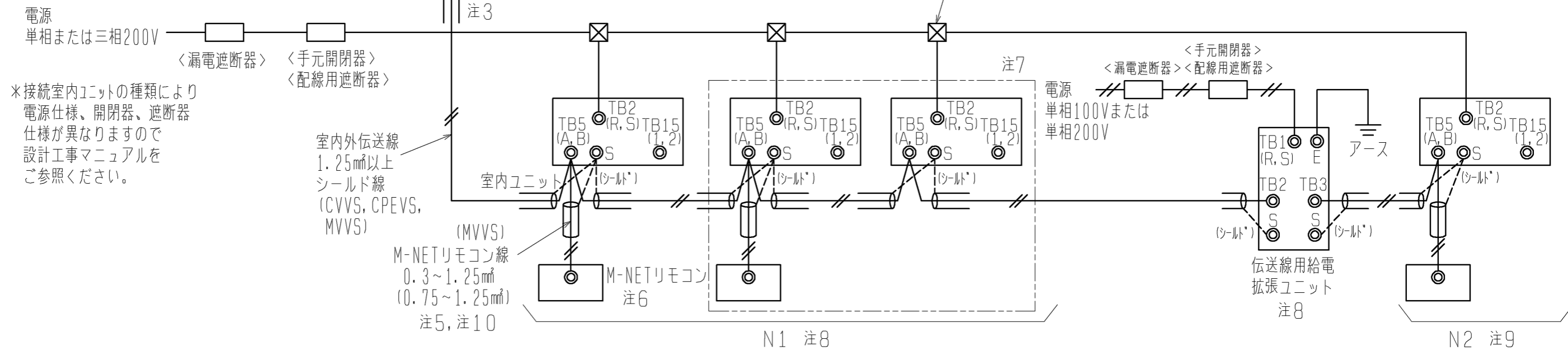
- *1 電源には必ずインバーター回路用漏電遮断器(三菱電機製NV-Cシリーズまたはその同等品)を取付けてください。
 *2 漏電遮断器で地絡保護専用のものは手元開閉器または配線用遮断器を組み合わせて使用してください。
 *3 過電流保護器はB種ヒューズを使用する場合について示します。

<MAリモコンを用いたシステム>

	作成日付 ISSUED	改定日付 REVISED	TITLE PUHY-EP224・280・400DM-G(-BS, -BSG) インバーターマルチエアコン フリープランシステム R410A対応室外ユニット機外配線図		
DIM. mm	10-10-25		DRW. NO.	REV.	PAGE
SCALE NTS	三菱電機株式会社		WKD94G600	*	1/1



- 注1. 伝送線は全て2線式で極性はありません。
- 注2. ◎印はネジ端子台を示します。
- 注3. 伝送線（シールド線）のシールド側は、必ず室外ユニットのアース端子に接続してください。また、各室内ユニットへの渡り配線（伝送線）のシールドアースは、各々の室内ユニットの端子S（シールド）へ接続するか、もしくはシールドどうしを接続してください。（シールドアースは図中、破線で示しています。）
- 注4. システムコントローラーを集中管理用伝送線に接続する場合、給電装置を接続するか、または1台の室外ユニットのみで給電コネクタ（CN41）を（CN40）に差し換えてください。その際、集中管理用伝送線（シールド線）のシールドアースは、必ず差し換えた室外ユニットのアース端子に接続してください。
- 注5. M-NETリモコンの配線長は最大10mまで可能です。（ただし、10mを超える場合は、室内外伝送線と同一仕様とし、その部分を室内外伝送線最遠長の内数としてください。）
- 注6. M-NETリモコンと他のMAリモコンとの併用はできません。（ただし、システムコントローラー使用時は併用可能です。）
- 注7. 室内ユニットを同一グループにする場合は、室内ユニット及びM-NETリモコンのアドレス設定またはシステムコントローラーにより登録してください。
- 注8. 室内ユニット接続台数（N1）が16台（室内ユニットが全て224形未満の場合：20台）を超える場合は、伝送線用給電拡張ユニットが必要となります。（室内ユニットの接続可能台数は、各室外ユニットの仕様書に従ってください。）
- 注9. 伝送線用給電拡張ユニット以降の室内ユニット接続台数（N2）は16台（室内ユニットが全て224形未満の場合：20台）以下としてください。（伝送線用給電拡張ユニットを接続する場合は、伝送線のシールドを必ず伝送線用給電拡張ユニットの端子S（シールド）へ接続してください。）
- 注10. ()内は、コンパクトリモコンの配線径です。



*接続室内ユニットの種類により電源仕様、開閉器、遮断器仕様が異なりますので設計工事マニュアルをご参照ください。

形名	漏電遮断器 *1、*2	手元開閉器		配線用遮断器 (NFB) <A>	電源配線太さ <mm>	接地線太さ <mm>	最大電流 <A>
		開閉器容量 <A>	過電流保護器 <A> *3				
PUHY-EP224DM-G	40A 30mAまたは100mA 0.1s以下	60	40	40	8以上	3.5以上	25.4
PUHY-EP280DM-G	50A 100mA 0.1s以下	60	50	50	1.4以上	3.5以上	33.5
PUHY-EP400DM-G	60A 100mA 0.1s以下	60	60	60	2.2以上	5.5以上	48.2

- *1 電源には必ずインバーター回路用漏電遮断器（三菱電機製NV-Cシリーズまたはその同等品）を取付けてください。
- *2 漏電遮断器で地絡保護専用のものは手元開閉器または配線用遮断器を組み合わせ使用してください。
- *3 過電流保護器はB種ヒューズを使用する場合について示します。

<M-NETリモコンを用いたシステム>

	作成日付 ISSUED	改定日付 REVISED	TITLE PUHY-EP224・280・400DM-G(-BS, -BSG) インバーターマルチエアコン フリープランシステム R410A対応室外ユニット機外配線図		
DIM. mm	10-10-25		DRW. NO.	REV.	PAGE
SCALE NTS	三菱電機株式会社		WKD94G601	*	1/1

冷媒配管の断熱に関する注意

当社ビル用マルチエアコンでは、冷房期で液管は概ね10℃、ガス管は概ね0℃まで温度が低下することが想定されます（機種により多少差が出る場合があります）。

このため、冷媒配管の断熱は、必ず液管とガス管とを別々に十分な厚さの耐熱ポリエチレンフォームで、室内ユニット、分流コントローラと断熱材、および断熱材間の継ぎ目に隙間のないように行ってください。また、断熱材のテーピング、バンドをきつく巻くと断熱材の厚みが減少し、断熱性能の低下になりますので、きつく巻きすぎないように注意してください。

断熱工事が不十分だと露たれ等が発生することがありますので、特に天井裏内の断熱工事は、細心の注意が必要です。

断熱材の仕様は以下の規格を満足していることを確認ください。なお、断熱材の材質はポリエチレンフォーム（JIS A 9511）を前提としております。

断熱材厚さ

・R2シリーズ、WR2シリーズの場合

室外ユニット - 分流コントローラ間	高圧管	10 mm以上
	低圧管	20 mm以上
分流コントローラ - 室内ユニット間	配管サイズ 6.35 ~ 25.4 mm	10 mm以上
	配管サイズ 28.58 mm	15 mm以上

・Yシリーズ、WYシリーズの場合

室外ユニット - 室内ユニット間	配管サイズ 6.35 ~ 25.4 mm	10 mm以上
	配管サイズ 28.58 ~ 38.1 mm	15 mm以上

最上階など高温多湿の条件下で使用する場合は、上表以上の厚さが必要となる場合があります。客先指定の仕様がある場合は、上表の規格を満足する範囲でそれに従ってください。

耐熱温度

100℃以上

その他断熱施工上の注意

現地配管との接続部は以下の図のように、断熱材同志の重なりしろを確保し断熱材と断熱材の間に隙間が出ないように注意してください。



断熱材の収縮を考慮して、適宜寸法調整してください。

防食・重防食仕様書

1. 適用

この仕様書は、次の環境汚染地域にパッケージエアコンの室外ユニットを据付ける場合に適用されます。

- 1) 適用機種 : PUHY-P*** (S) DM-G, (S) DMG1, (S) DMG2, (S) DMG3, (S) DMG4, (S) DMG5, (S) DMG6, DMG7形
 : PUHY-RP*** (S) DM-G, (S) DMG1, (S) DMG2, (S) DMG3, (S) DMG4, (S) DMG5, (S) DMG6, DMG7, DMG7-E形
 : PUHV-P*** (S) DM-E, DMJ, (V) (S) DMJ1, (S) DME3, (S) DMJ3形
 : PUHV-HP***DMJ形
 : PUHV-RP*** (V) DMJ形
 : PUTV-P*** (S) DM-E, (S) DME3形
 : PUHY-EP*** (S) DM-G, (S) DMG1, (S) DMG2, (S) DMG3, (S) DMG4, (S) DMG5, (S) DMG6, KDMG6,
 DMG7, KDMG7形

 : PUHY-ERP*** (S) DM-G, KDM-G, (S) DMG1, KDMG1形
 : PUHY-ERP140・160DMG2
 : PUHV-EP*** (S) DM-E形
 : PURY-P*** (S) DMG, (S) DMG3, (S) DMG4, (S) DMG5, (S) DMG6形
 : PURY-EP*** (S) DMG形
 : PURY-HP***SDMG, SDMG6形
 : PUHY-HP***SDMG3, SDMG5形
 : PUHY-WP***SDMG3, SDMG5形
 : PUHY-HRP***SDMG3, SDMG5形
 : PUHY-WRP***SDMG3, SDMG5形

2) 適用環境

仕様	目的	適用
防食仕様	①配管のロウ付けに用いたロウ材のリンが侵されるのを防止 ②アルミフィン腐食防止	硫黄系ガス雰囲気等のある地域 ①化学・薬品工場 ②工場、学校等の実験室で硫黄系薬品を使用する場所 ③都市公害他 (車の排ガスの影響のある場所)
重防食仕様	①配管のロウ付けに用いたロウ材のリンが侵されるのを防止 ②アルミフィン腐食防止 ③外装パネル部の防錆力強化	上記よりさらに酸、アルカリ雰囲気のある地域 ①下水処理場 ②動物飼育室 ③メッキ・エッチング工場等

2. 留意事項

防食・重防食仕様を使用した場合でも腐食・発錆に対して、万全ではなくパッケージエアコンの設置やメンテナンスに対し、次の事項に留意願います。

1. 硫黄系ガス、酸及びアルカリ雰囲気に過度に直接さらされる場所へ設置しないでください。
2. 室外ユニット外装パネルに付着した塩分等の雨水による洗浄効果を損なわないように、日除け等は取付けないでください。
3. 室外ユニットのベース内への水の滞留は、著しく腐食作用を促進させるため、ベース内の排水性を損なわないように水平に据付け願います。
4. 特に海岸地帯への据付品については、付着した塩分等を除去するために定期的に水洗いを行ってください。
5. 据付時・メンテナンス時に付いた傷は、補修をしてください。
6. 機器の状態を定期的に点検してください。(必要に応じて再防錆処理や、部品交換を実施してください。)

三菱電機株式会社	作成日	11-09	仕様書番号	WYN B0-9039	副番	U
----------	-----	-------	-------	-------------	----	---

3. 仕様一覧

部品		仕様	標準仕様	防食仕様	重防食仕様
ベース組立	ベース	素材	合金化溶融亜鉛メッキ鋼板		
		表面処理	ポリエステル樹脂		
		膜厚	70 μm以上		
	ベース アシ	素材	合金化溶融亜鉛メッキ鋼板		
		表面処理	ポリエステル樹脂		
		膜厚	70 μm以上		
正面パネル		素材	プレコート鋼板		
		表面処理	ポリエステル樹脂		
		膜厚	表: 15 μm以上, 裏: 5 μm以上	表: 85 μm以上, 裏: 75 μm以上	
側面パネル		素材	合金化溶融亜鉛メッキ鋼板		
		表面処理	ポリエステル樹脂		
		膜厚	表: 30 μm以上	70 μm以上	
背面パネル		素材	合金化溶融亜鉛メッキ鋼板		
		表面処理	ポリエステル樹脂		
		膜厚	表: 30 μm以上	70 μm以上	
圧縮機カバー		素材	溶融亜鉛メッキ鋼板	合金化溶融亜鉛メッキ鋼板	
		表面処理	—	ポリエステル樹脂	
		膜厚	—	70 μm以上	
ファンガード		素材	耐候性ポリプロピレン樹脂		
		表面処理	—		
		膜厚	—		
プロペラファン		素材	アクリルニトリル・スチレン樹脂		
		表面処理	—		
		膜厚	—		
送風機台		素材	溶融亜鉛メッキ鋼板		
		表面処理	—	ポリエステル樹脂	
		膜厚	—	70 μm以上	
熱交換器	フィン	素材	アルミニウム		
		表面処理	—	アクリル/エポキシ樹脂+アミノ・アルキド樹脂	
		膜厚	—	6 μm以上	
	ヘッダー・ Uバンド部 (ロウ付け部)	素材	リン銅ロウ		
		表面処理	—	アミノ・アルキド樹脂	
		膜厚	—	3 μm以上	
熱交換器台		素材	合金化溶融亜鉛メッキ鋼板		
		表面処理	ポリエステル樹脂		
		膜厚	30 μm以上	70 μm以上	
配管(ロウ付け部)		素材	リン銅ロウ		
		表面処理	—	二液性常温乾燥形銀色エポキシ樹脂	
		膜厚	—	20 μm以上	
制御箱	外装 パネル	素材	溶融亜鉛メッキ鋼板		
		表面処理	—	ポリエステル樹脂	
		膜厚	—	70 μm以上	
	プリント 基板	素材	エポキシ樹脂		
		表面処理	ポリウレタン系樹脂		
		部位	配線間隔が狭い部分のみ	全面	
圧縮機		素材	圧延鋼材		
		表面処理	フェノール変性フタル酸樹脂		
		膜厚	15 μm以上		
パネル固定ネジ		素材	ネジ用鋼材		
		表面処理	亜鉛-ニッケル合金メッキ+ジオメット処理		
		膜厚	5 μm以上		

三菱電機株式会社	作成日	11-09	仕様書番号	WYN B0-9039	副番	U
----------	-----	-------	-------	-------------	----	---