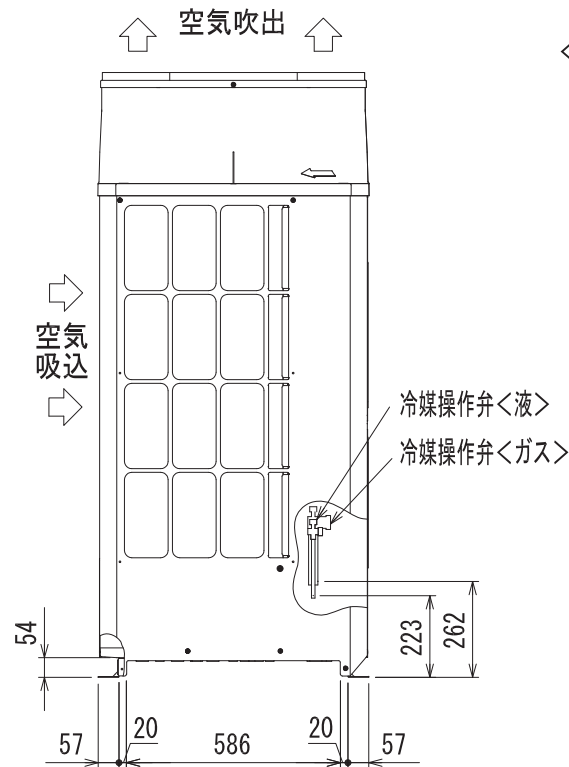
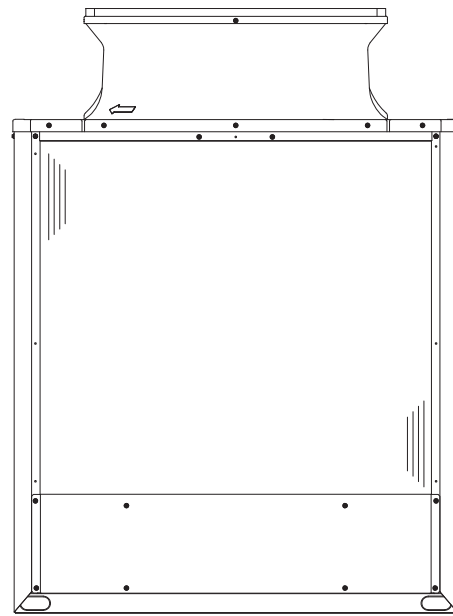
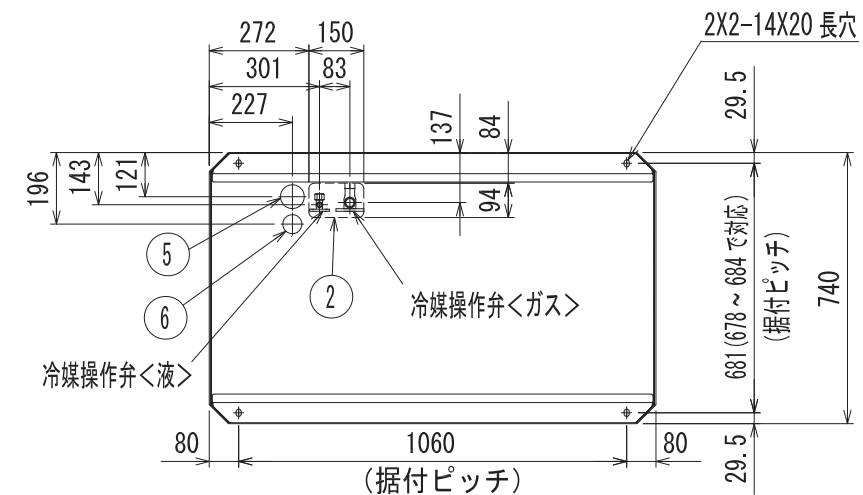
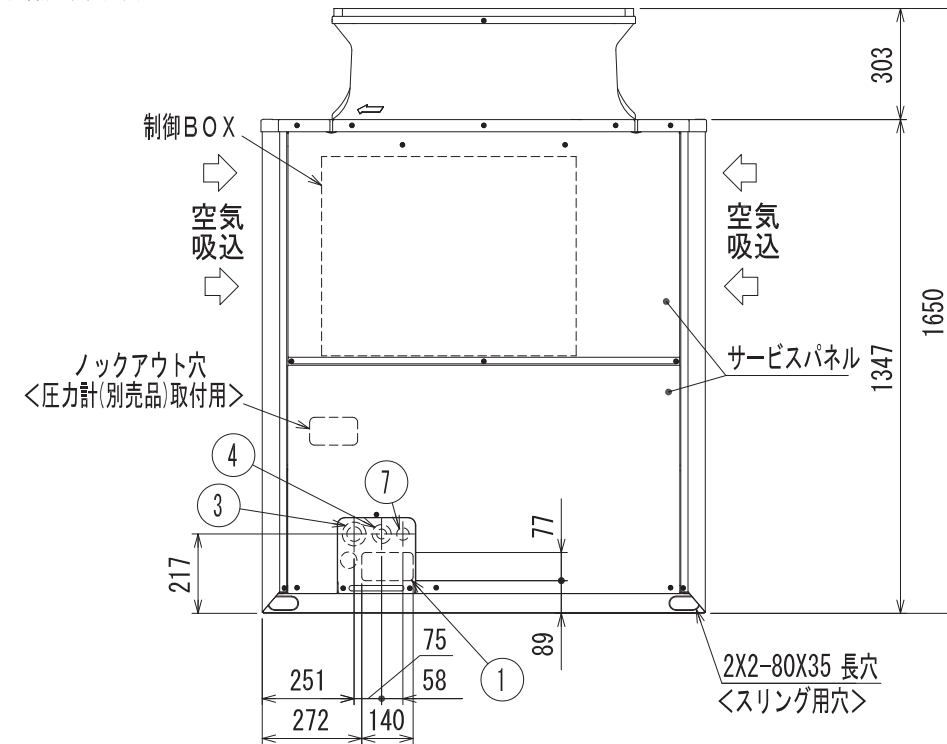
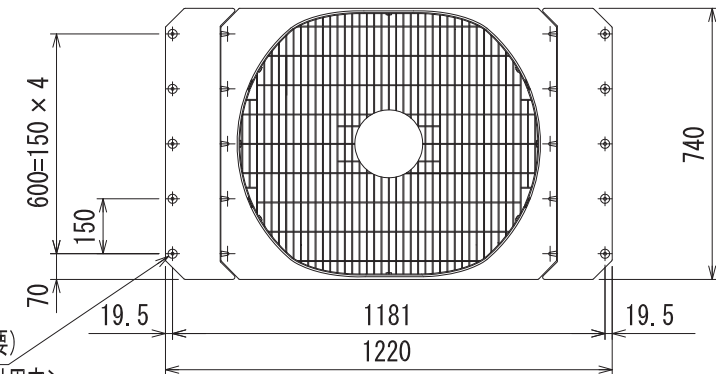


| 空冷ヒートポンプ式パッケージエアコン 室外ユニット仕様書 (シティマルチYGRシリーズ) |   |                                |  |  |              |       |
|--|---|--------------------------------|--|--|--------------|-------|
| 形名   | PUHY-EP280DMG1  |                                | 台数   |  | 記号           |       |
| 電 源  |   |                                | 冷 房  |  | 暖 房          |       |
|  |   |                                | 三相 200V 50Hz                                   |  |              |       |
| 能力   | kW  |                                | 28.0   |  | 31.5         |       |
|  | 空気条件  | 室内側 乾球温度/湿球温度<br>室外側 乾球温度/湿球温度 | °C   | 27/19<br>35/-                                      | 20/-<br>7/6  |       |
|  | 低温能力 (外気乾球温度2°C, 湿球温度1°C)   |                                | kW   | -  |              | 25.0  |
| 電気特性   | 定格消費電力  |                                | kW   | 7.46   |              | 7.50  |
|  | 低温消費電力  |                                | kW   | -  |              | 7.46  |
|  | 運転電流  |                                | A  | 23.92  |              | 24.05 |
|  | 力率  |                                | %  | 90   |              | 90    |
|  | 始動電流  |                                | A  |  |              | 15    |
| 運 転 音  |   |                                | dB   |  | 60           |       |
| 送風機  | 形式 × 個数   |                                | プロペラファン×1                                      |  |              |       |
|  | 風 量   |                                | n <sup>3</sup> /min                            | 200  |              |       |
|  | 電動機出力   |                                | kW   | 0.46   |              |       |
| 圧縮機  | 形 式   |                                | 全密閉形   |  |              |       |
|  | 電動機出力   |                                | kW   | 5.3  |              |       |
|  | クランクケースヒーター   |                                | kW   | 0.035  |              |       |
| 法定冷凍トン                                       |   |                                | 3.92   |  |              |       |
| 冷媒/冷凍機油                                      |   |                                | R410A/エステル油                                    |  |              |       |
| 外 装  |   |                                | 溶融亜鉛メッキ鋼板 (表面処理:ポリエステル樹脂、色:マンセル 5Y8/1)         |  |              |       |
| 外形寸法 (H×W×D)                                 |   |                                | mm 1650×1220×740                               |  |              |       |
| 熱交換器形式                                       |   |                                | クロスフィンチューブ                                     |  |              |       |
| 保護装置   | 高圧保護  |                                | 圧力センサ、圧力開閉器 (4.15MPa)                          |  |              |       |
|  | 圧縮機/送風機   |                                | 過電流保護、過昇保護/温度開閉器                               |  |              |       |
|  | インバータ   |                                | 過電流保護、過昇保護                                     |  |              |       |
| 冷媒配管サイズ 液/ガス                                 |   |                                | mm φ9.52ロー付(90m以上はφ12.7)/φ22.2ロー付              |  |              |       |
| 室内ユニット接続                                     |   | 総容量                            | 室外ユニット容量の50~130%まで                             |  |              |       |
|  |   | 能力/台数                          | P22~P280/1~16台                                 |  |              |       |
| 質 量  |   |                                | kg 209   |  |              |       |
| 配管長制限  | 実長/相当長  |                                | m 150/175                                      |  |              |       |
|  | 総延長/第1分岐以降  |                                | m 300/40                                       |  |              |       |
|  | 高低差   | 外機~内機                          | m 室外ユニット下の時40 (外気10°C以下で冷房時4)、室外ユニット上の時50      |  |              |       |
|  |   | 内機~内機                          | m 15   |  |              |       |
| 機外配線要領                                       | 最小電源太さ  | 14mm <sup>2</sup> 以上           |  |  |              |       |
|  | 配線用遮断器  | 50A                            |  |  |              |       |
|  | 漏電遮断器   | 50A 100mA 0.1sec以下             |  |  |              |       |
|  | アース線  | 3.5mm <sup>2</sup> 以上          |  |  |              |       |
| 室内外伝送線制限                                     | 伝 送 線   |                                | 1.25mm <sup>2</sup> 以上 (シールド線 CVVS,CPEVS,MVVS) |  |              |       |
|  | 配線総延長   |                                | 500m以内   |  |              |       |
|  | 最遠配線長   |                                | 200m以内   |  |              |       |
|  | リモコン配線(MAリモコン時)   |                                | 最大200m (0.3~1.25mm <sup>2</sup> ケーブル使用時)       |  |              |       |
| 使用温度範囲                                       |   | 室内                             | °C   | <冷房> 湿球温度 15~24<br><暖房> 乾球温度 15~27 <天井機種は32(乾球温度)> |              |       |
|  |   | 室外                             | °C   | <冷房> 乾球温度 -5~43<br><暖房> 湿球温度 -20~15.5              |              |       |
| 別売部品   |   |                                | アクティブフィルタ、圧力計、集中ドレンパン、伝送線用給電拡張ユニット             |  |              |       |
| 付 属 品  |   |                                | 電線管取付板   |  |              |       |
| 特記事項, 標準外仕様等                                 |   |                                |  |  |              |       |
| 注意事項   | 1. 冷暖房能力はJIS B 8615-1条件で運転した場合の最大能力です。  |                                |  |  |              |       |
|  | 2. 実際の能力特性は内・外ユニットの組合せにより変わりますので、技術資料をご覧ください。                                     |                                |  |  |              |       |
|  | 3. 運転音は無響音室での値です。(騒音計A特性値)  |                                |  |  |              |       |
|  | 4. 現地配管接続時の管継ぎ手の要否については室外ユニット外形図 (図番WKD94R430) をご参照ください。                          |                                |  |  |              |       |
|  | 5. 室外使用温度範囲は接続室内ユニット容量、または室内ユニットとの位置関係で異なる場合があります。                                |                                |  |  |              |       |
|  | 6. 本製品を長く安心してお使い頂く為には定期的な保守・点検が必要です。各部品の点検、保全周期については日本冷凍空調工業会発行のガイドラインを参考にしてください。 |                                |  |  |              |       |
| 空冷ヒートポンプ式パッケージエアコン室外ユニット仕様書                  |   |                                | 形名   | PUHY-EP280DMG1                                     |              |       |
| 三菱電機株式会社                                     |   |                                | 11-12-15                                       | 仕様書番号  | WYNC1-3703-5 |       |

- 注1. ユニット周囲の必要空間と基礎施工時の注意事項は、(2/2)を参照してください。
2. ろう付け時は、操作弁本体へ濡れタオル等を巻き、本体温度が120℃以上にならない様にしてください。
3. 背面用網は、別売部品でご用意しています。



4X5-φ4.6穴  
(樹脂部の開口加工必要)  
<防雪フード(別売品)取付用穴>



接続管仕様

| 形名       | 冷媒配管径          |              | 操作弁口径        |             |
|----------|----------------|--------------|--------------|-------------|
|          | 液側             | ガス側          | 液側           | ガス側         |
| EP280DM形 | 最遠配管長※3 90m 未満 | φ9.52 ろう付 ※2 | φ22.2 ろう付 ※2 | φ12.7 φ25.4 |
|          | 最遠配管長※3 90m 以上 | φ12.7 ろう付 ※1 |              |             |

- ※1・・・現地配管を拡管して直接操作弁にろう付けしてください。
- ※2・・・管継手(現地手配)又は弊社サービス部品を使用し、現地配管を操作弁へろう付けしてください。
- ※3・・・室外ユニット~室内ユニットの配管相当長となります。

| NO. | 用途    | 仕様                        |
|-----|-------|---------------------------|
| ①   | 配管用   | 前面通し穴 140×77 ノックアウト穴      |
| ②   |       | 底面通し穴 150×94 ノックアウト穴      |
| ③   | 電源配線用 | 前面通し穴 φ65 もしくはφ40 ノックアウト穴 |
| ④   |       | 前面通し穴 φ52 もしくはφ27 ノックアウト穴 |
| ⑤   |       | 底面通し穴 φ65 ノックアウト穴         |
| ⑥   |       | 底面通し穴 φ52 ノックアウト穴         |
| ⑦   | 伝送用配線 | 前面通し穴 φ34 ノックアウト穴         |

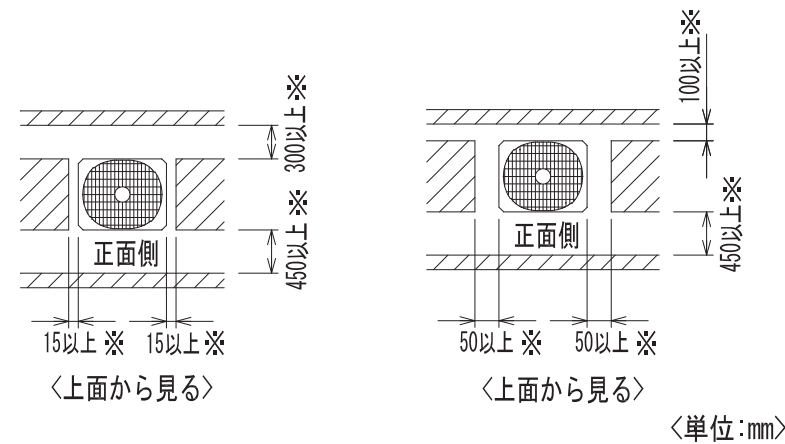
|           |                |  |                  |
|-----------|----------------|--|------------------|
| 三菱電機株式会社  |                | TITLE  |                  |
|           | 作成日付<br>ISSUED |  | 改定日付<br>REVISED  |
| DIM. mm   | 12-02-02       | PUHY-EP280DMG1 (-BS, -BSG)<br>インバータマルチエアコン フリープランシステム<br>室外ユニット外形図 |                  |
| SCALE NTS | NO.            | WGA_PUHY-EP280DMG1   | REV. PAGE<br>1/2 |

# 1. ユニット周囲の必要空間

## ● 単独設置の場合

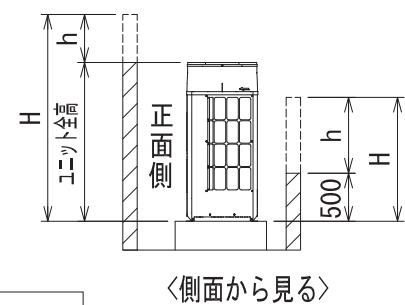
① ユニットは、下図に示す必要空間をとって設置してください。

○ 後面側、壁面まで300mm以上の場合    ○ 後面側、壁面まで100mm以上の場合



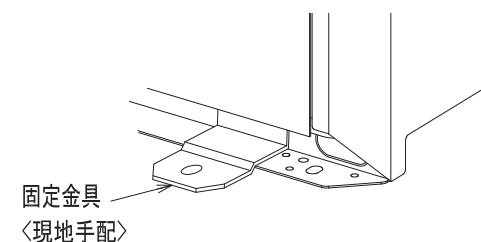
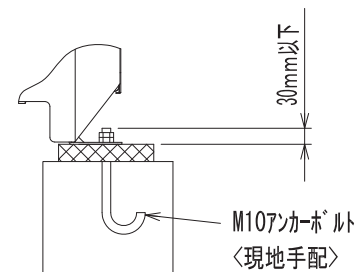
② 前後、側面の壁高さ<H>が、下記<壁高さ制約>を超える場合  
<壁高さ制約>を超えた分の寸法<h>を図中にある  
※印の寸法に加算してください。

〈壁高さ制約〉 正面：ユニットの全高以下  
後面：ユニット底面から500mm以下  
側面：ユニットの全高以下



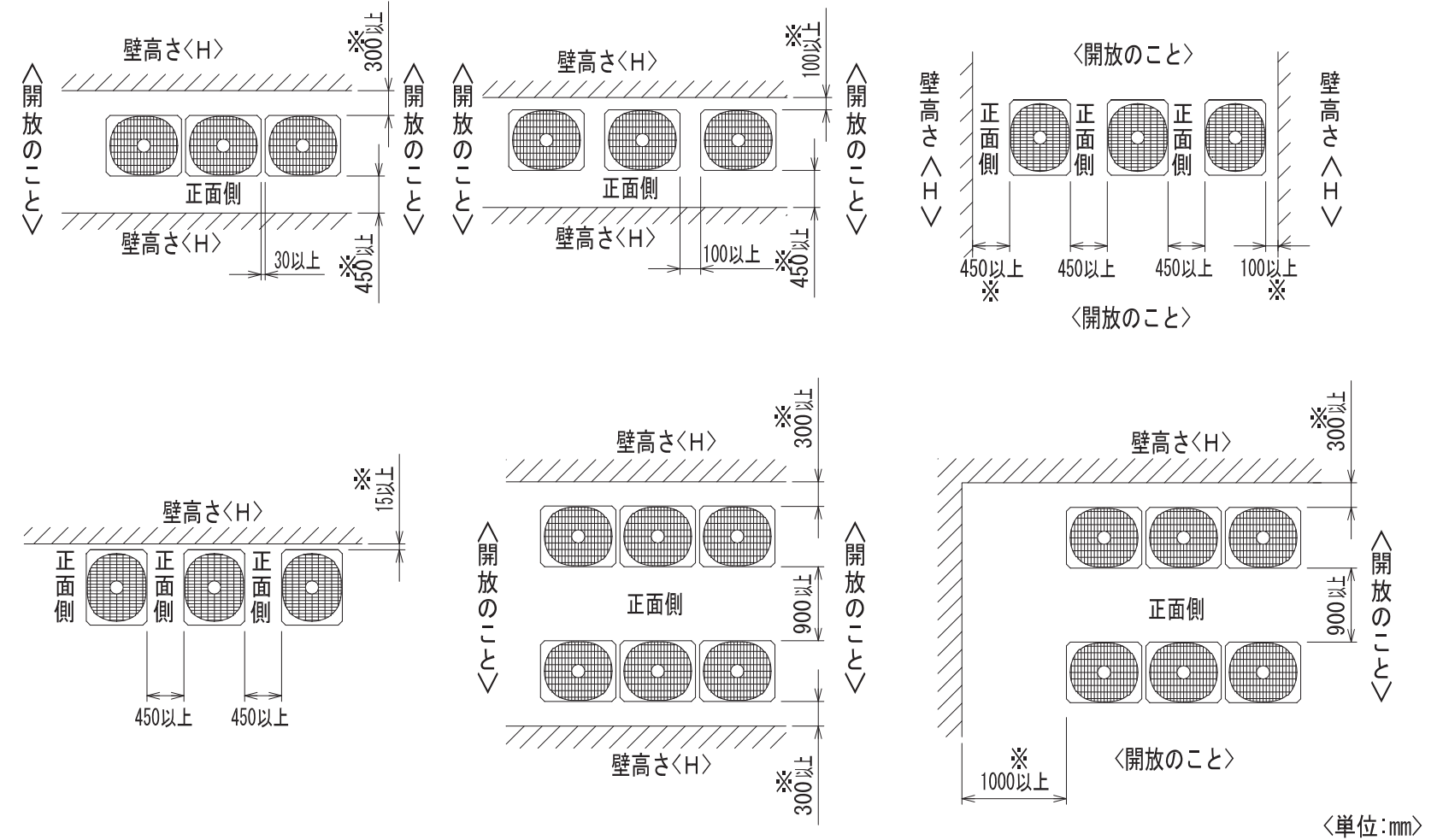
## 2. 基礎施工

- ① 基礎施工に際しては床面強度、ドレン処理、配管、配線の経路に十分留意してください。  
〈運 転時にはドレン水がユニット外に流出しますので、集中排水する場合は、別売の集中ドレンパンを使用してください。〉
- ② ユニット取付部の下図コーナーを確実に受けるように基礎を施工してください。  
防振ゴムを使用する場合には、幅方向を防振ゴム全面で受けるように施工してください。
- ③ アンカーボルトの飛び出しは30mm以下となるようにしてください。
- ④ 後打ち式アンカーボルトを使用する場合は、下図のような固定金具（現地手配）を取り付けてください。（4箇所）
- ⑤ 小動物・雪・雨水などが配管・配線取だし部から侵入すると、機器を損傷するおそれがありますので、開口部は閉鎖材等（現地手配）で必ず塞いでください。
- ⑥ 底面配管または底面配線を行う場合は、ベースの貫通穴を塞がないように基礎や架台の施工には注意してください。
- ⑦ 架台等に取り付ける場合、設計工事マニュアルを参照ください。

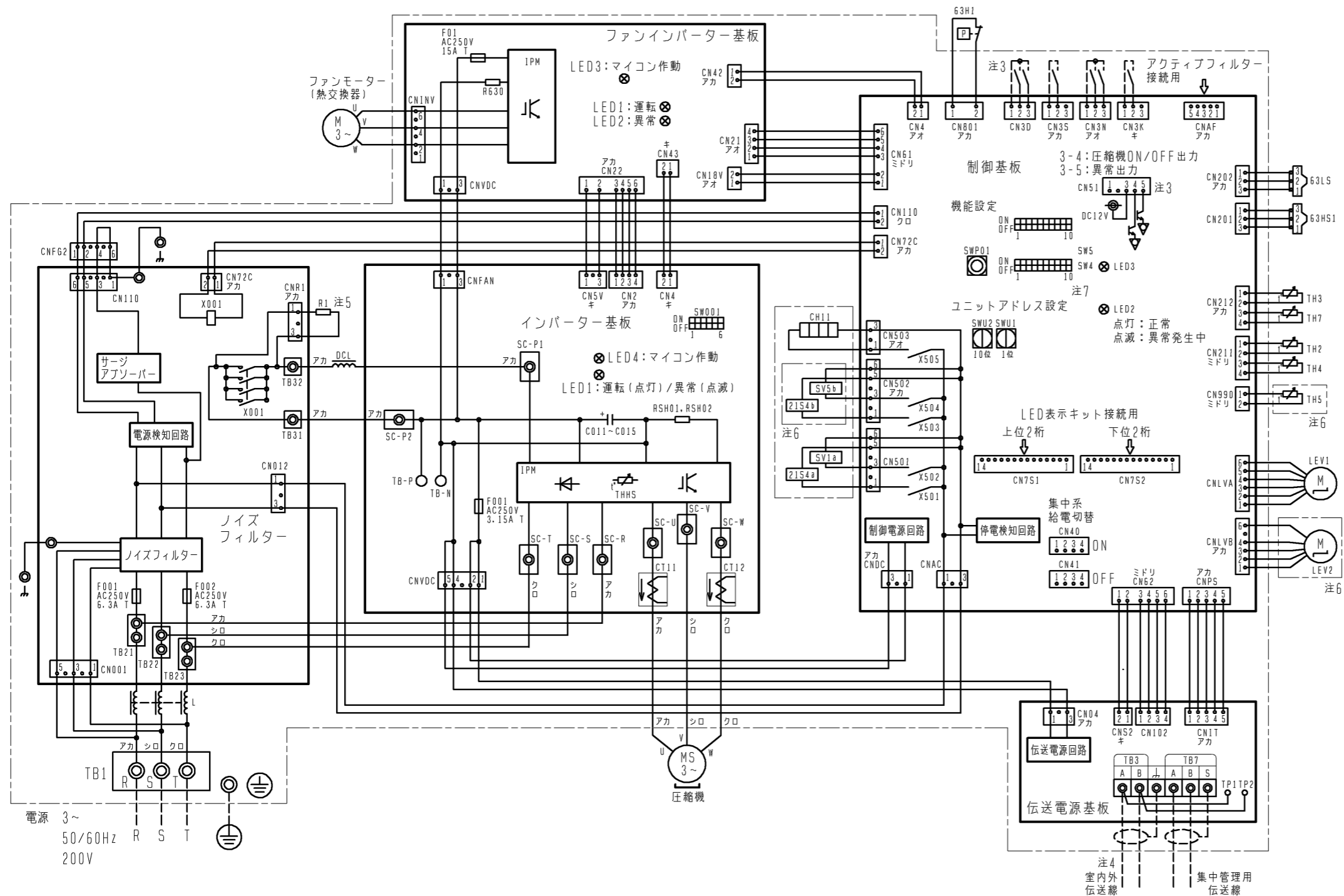


## ● 集中設置・連続設置の場合

- ① 多数のユニットを設置する場合は、人の通路、風の流通を考慮して、各ブロック間に下図スペースをとってください。
- ② 2方向は開放としてください。
- ③ 壁高さ<H>が<壁高さ制限>を超える場合は、単独設置の場合と同様に<壁高さ制限>を超えた分の寸法<h>を※印の寸法に加算してください。
- ④ ユニット前後に壁がある場合の側面方向への連続設置は最大6台として、6台毎に吸込スペース兼通路スペースとして1000mm以上とってください。



|                |                 |  |                  |
|----------------|-----------------|--|------------------|
| 三菱電機株式会社       |                 | TITLE  |                  |
| 作成日付<br>ISSUED | 改定日付<br>REVISED | PUHY-EP280DMG1 (-BS, -BSG)<br>インバータマルチエアコン フリープランシステム<br>室外ユニット外形図 |                  |
| DIM. mm        | 12-02-02        |  |                  |
| SCALE NTS      | NO.             | WGA_PUHY-EP280DMG1   | REV. PAGE<br>2/2 |



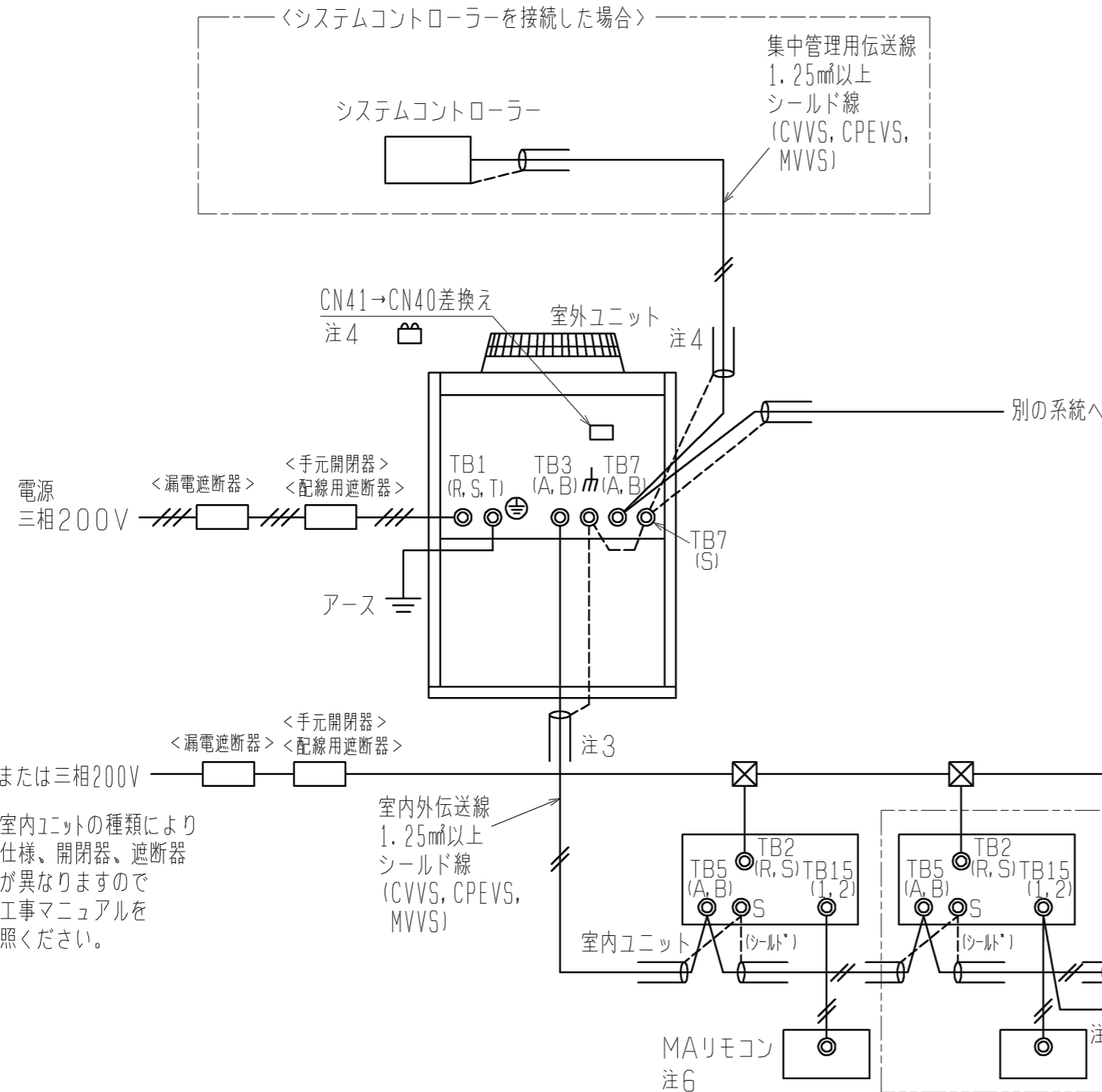
| 記号         | 名称                  | 記号           | 名称         |
|------------|---------------------|--------------|------------|
| 21S4a      | 四方弁                 | RG30         | 抵抗         |
| 21S4b (注6) | 冷暖切換<br>熱交換器容量切換    | RSH01, RSH02 | 電流検出用      |
| 63H1       | 圧カスイッチ (高圧過昇保護)     | SV1a         | 電磁弁        |
| 63HS1      | 圧カセンサー              | SV5b (注6)    | 0/S下バイパス回路 |
| 63LS       |                     | TB1          | 熱交換器容量切換   |
| X001       | 電磁継電器 (インバーター主回路)   | TB3          | 電源         |
| C011~C015  | コンデンサー (インバーター主回路)  | TB7          | 室内外伝送      |
| CH11       | クランクケースヒーター (圧縮機加熱) | TH2          | 集中管理用伝送    |
| CT11, CT12 | 電流センサー (交流)         | TH3          | SCバイパス出口温度 |
| DCL        | 直流リアクター (力率改善用)     | TH4          | 液管温度       |
| L          | チョークコイル (高周波ノイズ除去)  | TH5 (注6)     | 吐出温度       |
| LEV1       | 電子膨張弁               | TH7          | Acc流入管温度   |
| LEV2 (注6)  | HICバイパス流量調整         | THHS         | 外気温度       |
| R1         | 抵抗                  |              | IPM温度      |

- 注1. 破線は現地配線を示します。  
 注2. 一点鎖線は制御箱境界を示します。  
 注3. 入力力信号用コネクタの接続はシステム設計工事マニュアルを参照してください。  
 注4. 同一冷媒系統の室外ユニット間はTB3を渡り配線してください。  
 注5. ファストン端子はロック機構付き端子です。取り外す際は端子中央のつまみを押しながら取り外してください。  
 取り付けた後は確実にロックがかかっていることを確認してください。  
 注6. 機種による相違点

| 型名 (-BS, BSG含む) | LEV2 | TH5 | SV5b | 21S4b |
|-----------------|------|-----|------|-------|
| EP224 DM        | 無    | 無   | 無    | 無     |
| EP224SDM        | 有    | 有   | 無    | 無     |
| EP280 DM        | 無    | 無   | 有    | 有     |
| EP280SDM        | 有    | 有   | 有    | 有     |

- 注7. SW4: 全てOFFの場合  
 ・LED3 点灯: 運転  
 点滅: 立ち上げ中  
 消灯: 停止  
 その他の設定・モニタ項目は、据付説明書・サービスハンドブックを参照してください。

|           |                |                 |  |
|-----------|----------------|-----------------|--|
|           | 作成日付<br>ISSUED | 改定日付<br>REVISED | TITLE<br>PUHY-EP224/280(S)DMG1 (-BS, -BSG)<br>インバーターマルチエアコン フリープランシステム<br>室外ユニット 電気配線図 |
|           | DIM. mm        | 11-12-13        |  |
| SCALE NTS | 三菱電機株式会社       |                 | DRW. NO. WKE94C655<br>REV. PAGE 1/1  |



- 注1. 伝送線は全て2線式で極性がありません。  
 注2. ◎印はネジ端子台を示します。  
 注3. 伝送線(シールド線)のシールド側は、必ず室外ユニットのアース端子に接続してください。また、各室内ユニットへの渡り配線(伝送線)のシールドアースは、各々の室内ユニットの端子S(シールド)へ接続するか、もしくはシールドどうしを接続してください。(シールドアースは図中、破線にて示しています。)  
 注4. システムコントローラーを集中管理用伝送線に接続する場合、給電装置を接続するか、または1台の室外ユニットのみで給電コネクタ(CN41)を(CN40)に差し換えてください。その際、集中管理用伝送線(シールド線)のシールドアースは、必ず差し換えた室外ユニットのアース端子に接続してください。  
 注5. MAリモコンの配線長は最大200mまで可能です。  
 注6. MAリモコンと他のM-NETリモコンとの併用はできません。(ただし、システムコントローラー使用時は併用可能です。また、併用時の伝送線用給電拡張ユニット必要台数は、<M-NETリモコンを用いたシステム>と同一となります。)MAスマートリモコンのペア接続はできません。  
 注7. 室内ユニットを同一グループにする場合は、グループにしたい室内ユニット間のMAリモコン線を渡り配線してください。

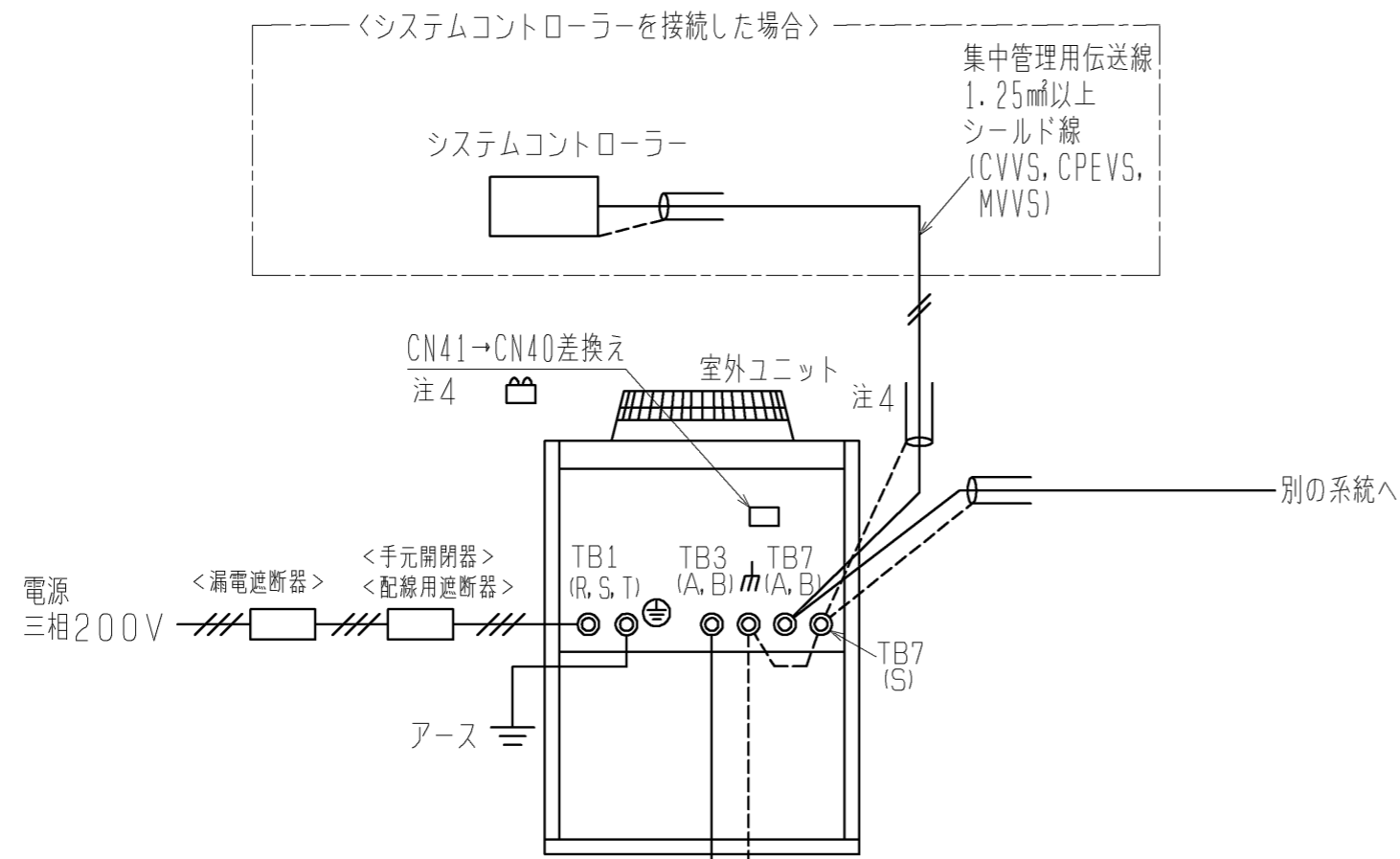
\*接続室内ユニットの種類により電源仕様、開閉器、遮断器仕様が異なりますので設計工事マニュアルをご参照ください。

| 形名             | 漏電遮断器<br>*1、*2、*4       | 手元開閉器        |                     | 配線用遮断器<br>(NFB)<br><A> *4 | 電源配線太さ<br><mm> | 接地線太さ<br><mm> | 最大電流<br><A> |
|----------------|-------------------------|--------------|---------------------|---------------------------|----------------|---------------|-------------|
|                |                         | 開閉器容量<br><A> | 過電流保護器<br><A> *3、*4 |                           |                |               |             |
| PUHY-EP224DMG1 | 40A 30mAまたは100mA 0.1s以下 | 60           | 40                  | 40                        | 8以上            | 3.5以上         | 25.4        |
| PUHY-EP280DMG1 | 50A 100mA 0.1s以下        | 60           | 50                  | 50                        | 14以上           | 3.5以上         | 33.5        |
| PUHY-EP400DMG1 | 60A 100mA 0.1s以下        | 60           | 60                  | 60                        | 22以上           | 5.5以上         | 48.2        |

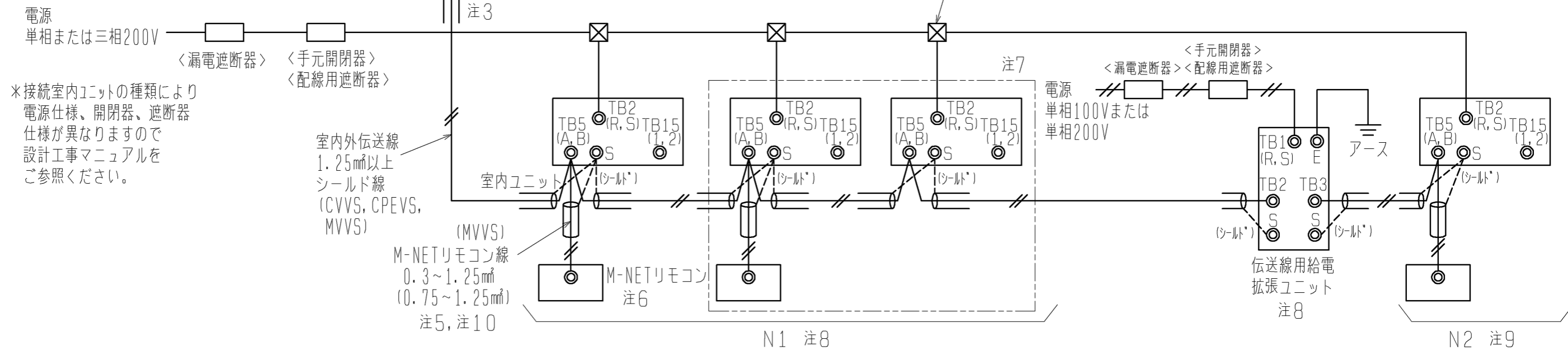
- \*1 電源には必ずインバーター回路用漏電遮断器(三菱電機製NV-Cシリーズまたはその同等品)を取付けてください。  
 \*2 漏電遮断器で地絡保護専用のものは手元開閉器または配線用遮断器を組み合わせ使用してください。  
 \*3 過電流保護器はB種ヒューズを使用する場合について示します。  
 \*4 製品の故障、電源配線不良などにより大電流が流れた場合、製品側の遮断器と上位側の遮断器が共に作動することがあります。設備の重要度により電源システムを分割するか、遮断器の保護協調をとってください。

<MAリモコンを用いたシステム>

|           |                |                 |  |      |      |
|-----------|----------------|-----------------|--|------|------|
|           | 作成日付<br>ISSUED | 改定日付<br>REVISED | TITLE<br>PUHY-EP224・280・400DMG1(-BS, -BSG)<br>インバーターマルチエアコン フリープランシステム<br>R410A対応室外ユニット機外配線図 |      |      |
| DIM. mm   | 11-12-22       |                 | DRW. NO.   | REV. | PAGE |
| SCALE NTS | 三菱電機株式会社       |                 | WKD94R528  | *    | 1/1  |



- 注1. 伝送線は全て2線式で極性はありません。
- 注2. ◎印はネジ端子台を示します。
- 注3. 伝送線（シールド線）のシールド側は、必ず室外ユニットのアース端子に接続してください。また、各室内ユニットへの渡り配線（伝送線）のシールドアースは、各々の室内ユニットの端子S（シールド）へ接続するか、もしくはシールドどうしを接続してください。（シールドアースは図中、破線で示しています。）
- 注4. システムコントローラーを集中管理用伝送線に接続する場合、給電装置を接続するか、または1台の室外ユニットのみで給電コネクタ（CN41）を（CN40）に差し換えてください。その際、集中管理用伝送線（シールド線）のシールドアースは、必ず差し換えた室外ユニットのアース端子に接続してください。
- 注5. M-NETリモコンの配線長は最大10mまで可能です。（ただし、10mを超える場合は、室内外伝送線と同一仕様とし、その部分を室内外伝送線最遠長の内数としてください。）
- 注6. M-NETリモコンと他のMAリモコンとの併用はできません。（ただし、システムコントローラー使用時は併用可能です。）
- 注7. 室内ユニットを同一グループにする場合は、室内ユニット及びM-NETリモコンのアドレス設定またはシステムコントローラーにより登録してください。
- 注8. 室内ユニット接続台数（N1）が16台（室内ユニットが全て224形未満の場合：20台）を超える場合は、伝送線用給電拡張ユニットが必要となります。（室内ユニットの接続可能台数は、各室外ユニットの仕様書に従ってください。）
- 注9. 伝送線用給電拡張ユニット以降の室内ユニット接続台数（N2）は16台（室内ユニットが全て224形未満の場合：20台）以下としてください。（伝送線用給電拡張ユニットを接続する場合は、伝送線のシールドを必ず伝送線用給電拡張ユニットの端子S（シールド）へ接続してください。）
- 注10. ( )内は、コンパクトリモコンの配線径です。



\*接続室内ユニットの種類により電源仕様、開閉器、遮断器仕様が異なりますので設計工事マニュアルをご参照ください。

| 形名             | 漏電遮断器<br>*1, *2, *4     | 手元開閉器        |                      | 配線用遮断器<br>(NFB)<br><A> *4 | 電源配線太さ<br><mm> | 接地線太さ<br><mm> | 最大電流<br><A> |
|----------------|-------------------------|--------------|----------------------|---------------------------|----------------|---------------|-------------|
|                |                         | 開閉器容量<br><A> | 過電流保護器<br><A> *3, *4 |                           |                |               |             |
| PUHY-EP224DMG1 | 40A 30mAまたは100mA 0.1s以下 | 60           | 40                   | 40                        | 8以上            | 3.5以上         | 25.4        |
| PUHY-EP280DMG1 | 50A 100mA 0.1s以下        | 60           | 50                   | 50                        | 14以上           | 3.5以上         | 33.5        |
| PUHY-EP400DMG1 | 60A 100mA 0.1s以下        | 60           | 60                   | 60                        | 22以上           | 5.5以上         | 48.2        |

- \*1 電源には必ずインバーター回路用漏電遮断器（三菱電機製NV-Cシリーズまたはその同等品）を取付けてください。
- \*2 漏電遮断器で地絡保護専用のものは手元開閉器または配線用遮断器を組み合わせ使用してください。
- \*3 過電流保護器はB種ヒューズを使用する場合について示します。
- \*4 製品の故障、電源配線不良などにより大電流が流れた場合、製品側の遮断器と上位側の遮断器が共に作動することがあります。設備の重要度により電源系統を分割するか、遮断器の保護協調をとってください。

<M-NETリモコンを用いたシステム>

|           |                |                 |   |      |      |
|-----------|----------------|-----------------|---|------|------|
|           | 作成日付<br>ISSUED | 改定日付<br>REVISED | TITLE<br>PUHY-EP224・280・400DMG1 (-BS, -BSG)<br>インバーターマルチエアコン フリープランシステム<br>R410A対応室外ユニット機外配線図 |      |      |
| DIM. mm   | 11-12-22       |                 | DRW. NO.  | REV. | PAGE |
| SCALE NTS | 三菱電機株式会社       |                 | WKD94R529   | *    | 1/1  |