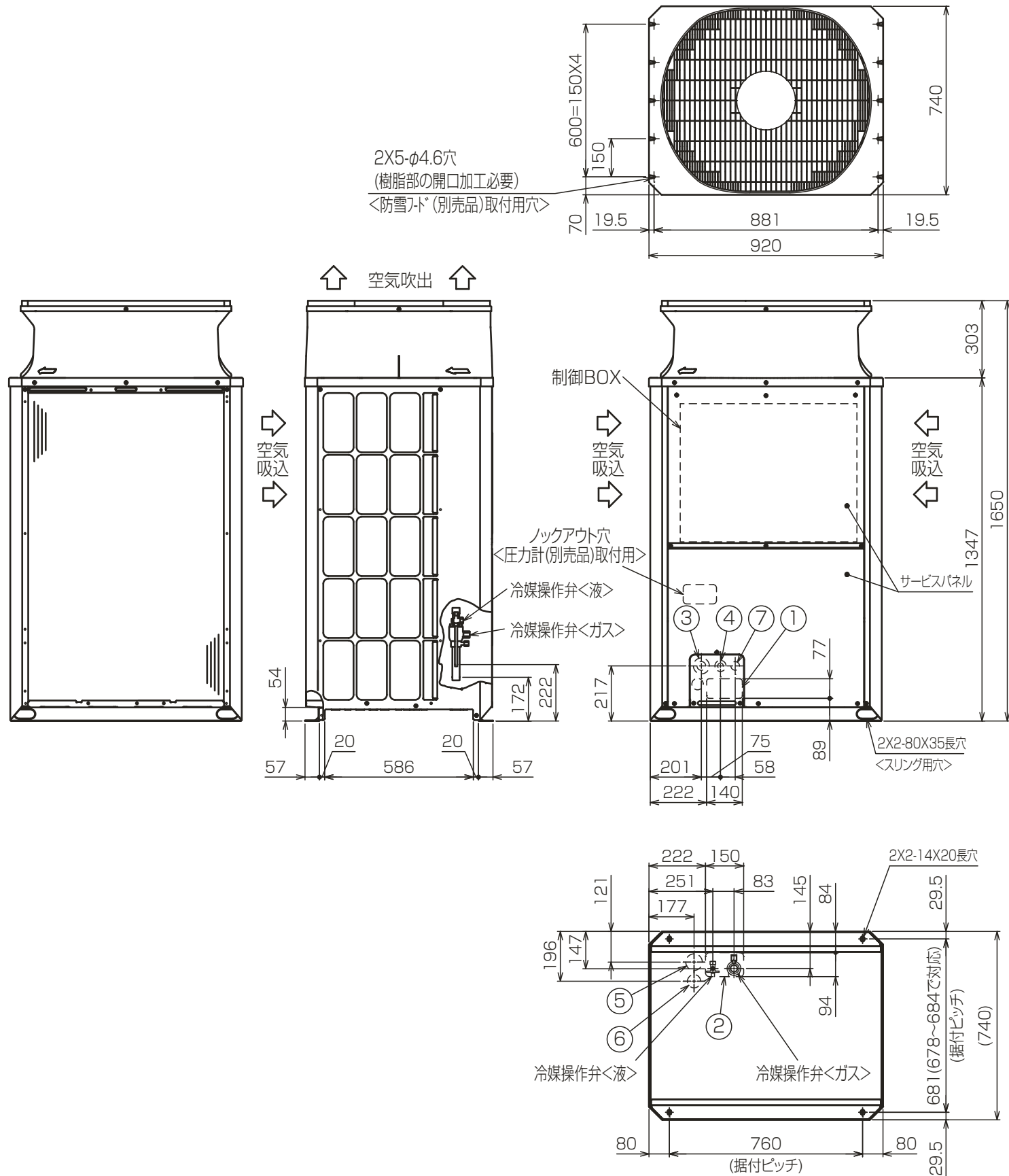


空冷ヒートポンプ式パッケージエアコン 室外ユニット仕様書 (シリアルFY GR<高効率EXシリーズ>)

形名	PUHY-EP280DMG7	台数		記号	
----	----------------	----	--	----	--

		冷房		暖房	
電源		200V 3~(三相) 60Hz			
能力	能力	kW		28.0	31.5
	空気条件	室内側	乾球温度 / 湿球温度	°C	27 / 19
		室外側	乾球温度 / 湿球温度	°C	35 / -
低温能力(外気乾球温度2°C, 湿球温度1°C)		kW		-	23.0
A P F (2015)		5.7			
電気特性	定格消費電力	kW		9.16	8.36
	低温消費電力	kW		-	9.88
	運転電流	A		29.38	26.81
	力率	%		90	90
	始動電流	A		15	
運転音		PWL	dB		
		80.5			
送風機	形式 × 個数	ﾌﾟﾛﾊﾞﾗﾌﾞﾙ × 1			
	風量	m³/min		185	
	電動機出力	kW		0.46	
圧縮機	形式	全密閉形			
	圧縮機用電動機定格出力	kW		7.33	
	法定冷凍トン	3.92			
冷媒 / 冷凍機油		R410A(7kg) / エステル油			
外装		溶融亜鉛メッキ鋼板 (表面処理: ポリエステル樹脂、色: マンセル 5Y 8/1)			
外形寸法 (H×W×D)		mm			
		1650×920×740			
熱交換器形式		クロスフィンチューブ (シルバ-)			
保護装置	圧力開閉器	高圧側4.15MPa			
	圧縮機	過電流保護・過昇保護			
	送風機	過電流保護			
冷媒配管サイズ / 液 / ガス		mm		φ9.52ろう付(90m以上はφ12.7) / φ22.2ろう付	
室内ユニット接続		総容量	室外ユニット容量の50~130%まで		
		能力 / 台数	P22~P280 / 1~16台		
質量		kg		185	
配管長制限	配管長	外機~内機	m		
	高低差	外機~内機	m		
		内機~内機	m		
		実長 150以下 / 相当長 175以下 総延長 1000以下 / 第1分岐以降 40以下、90以下 (液管径7φ) 室外ユニット下の時40以下 (外気10°C以下で冷房時4以下)、室外ユニット上の時50以下 15以下、30以下 (液管径7φ)			
機外配線要領	最小電源太さ	mm²		14	
	配線用遮断器	A		50	
	漏電遮断器	50A 100mA 0.1sec以下			
	7-ス線	mm²		3.5以上	
伝送線制限	伝送線	mm²		1.25以上 (シルト線 CVVS, CPEVS, MVVS)	
	配線総延長	m		1000以内	
	最遠配線長	m		200以内	
	リモコン配線 (MAリモコン時)	m		最大200 (0.3~1.25mm²ケーブル使用時)	
使用温度範囲	冷房室内湿球温度	°C		15~24	
		冷房室外乾球温度	°C		
	暖房室内乾球温度	°C		15~27 (天井機種は32)	
		暖房室外湿球温度	°C		
		-20~15.5			
付属品		電線管取付板			
特記事項, 標準外仕様等					
注意事項	1. 冷暖房能力および電気特性は JIS B 8616:2015 および JRA 4002:2016 の条件による値です。				
	2. 実際の能力特性は内・外ユニットの組合せにより変わりますので、技術資料をご覧ください。				
	3. 運転音は無響音室での値です。(騒音計 A特性値)				
	4. 現地配管接続時の管継ぎ手の要否については室外ユニット外形図をご参照ください。				
	5. 室外使用温度範囲は接続室内ユニット容量、または室内ユニットとの位置関係で異なる場合があります。				
	6. 本製品を長く安心してお使い頂く為には定期的な保守・点検が必要です。各部品の点検、保全周期については日本冷凍空調工業会発行のガイドラインを参考にしてください。				
	7. 配管総延長はカタログ記載の最大冷媒量制約内となるシステムとしてください。				

空冷ヒートポンプ式パッケージエアコン 室外ユニット仕様書 グリーン購入法適合 (APF基準)		形名	PUHY-EP280DMG7		
三菱電機株式会社		20-3-18	仕様書番号	WYNC2-9818-6	



接続管仕様

形名	冷媒配管径		操作弁口径	
	液側	ガス側	液側	ガス側
EP224DMG7形	単独使用時			
	組合せ使用時		φ19.05ろう付 ※2	
EP280DMG7形	単独使用時	最速配管長※3 90m未満	φ9.52ろう付 ※1	φ22.2ろう付 ※2
		最速配管長※3 90m以上	φ12.7ろう付 ※2	
	組合せ使用時	—	φ9.52ろう付 ※1	

- ※1…現地配管を拡張して直接操作弁にろう付してください。
- ※2…管継手(現地手配)又は弊社サービス部品を使用し、現地配管を操作弁へろう付してください。
- ※3…室外ユニット～室内ユニットの配管相当長となります。

- 注1.ユニット周囲の必要空間と基礎施工時の注意事項は、(2/2)を参照してください。
- 2.ろう付け時は、操作弁本体へ濡れタオル等を巻き、本体温度が120℃以上にならない様にしてください。
 - 3.背面用網は、別売部品でご用意しています。
 - 4.別売品取り付けの際には、取り付け後の外形寸法に応じたユニット間隔としてください。

NO.	用途	仕様
①	配管用	前面通し穴 140x77ロックアウト穴
②		底面通し穴 150x94ロックアウト穴
③	電源配線用	前面通し穴 φ65もしくはφ40ロックアウト穴
④		前面通し穴 φ52もしくはφ27ロックアウト穴
⑤		底面通し穴 φ65ロックアウト穴
⑥		底面通し穴 φ52ロックアウト穴
⑦	伝送用配線	前面通し穴 φ34ロックアウト穴

本図面の所有権は三菱電機株式会社にある。
THIS DOCUMENT IS THE PROPERTY OF MITSUBISHI ELECTRIC CORPORATION.

KB94C26F

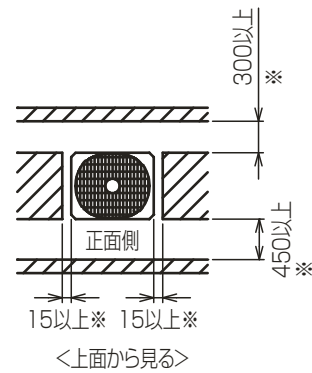
単位	スケール	作成日	形名	PUHY-EP280DMG7
DIMENSIONS ARE IN MILLIMETERS	尺度 SCALE DO NOT SCALE	2020-03-31	インバータマルチエアコン フリープランシステム 室外ユニット 外形図	
三菱電機株式会社		図番	GA-PUHYEP280DMG7	副番
		頁	1/2	

1. ユニット周囲の必要空間

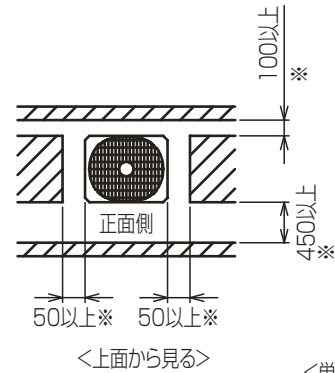
●単独設置の場合

①ユニットは、下図に示す必要空間をとって設置してください。

○後面側、壁面まで300mm以上の場合



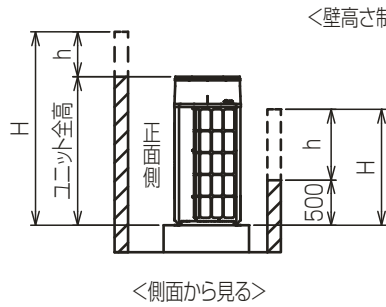
○後面側、壁面まで100mm以上の場合



<単位:mm>

②前後、側面の壁高さ<H>が、下記<壁高さ制限>を超える場合

<壁高さ制限>を超えた分の1/2の寸法<h/2>を図中にある※印の寸法に加算してください。



<壁高さ制限> 正面:ユニットの全高以下
後面:ユニット底面から500mm以下
側面:ユニットの全高以下

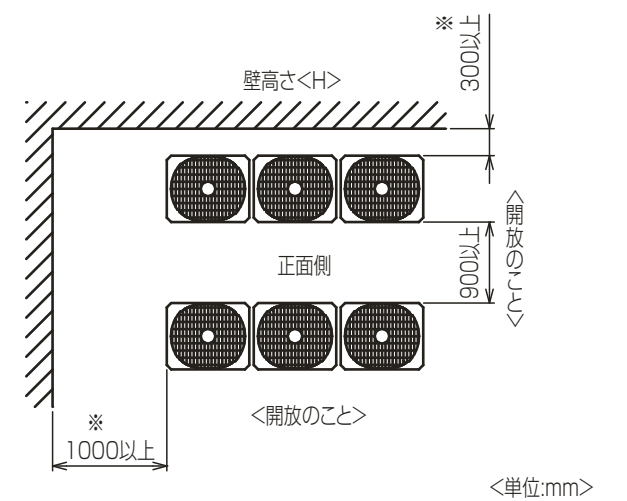
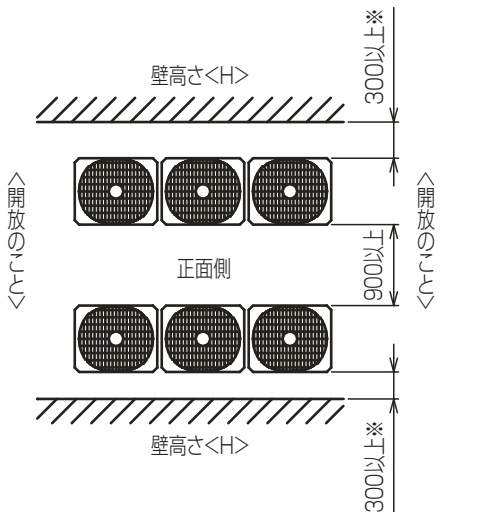
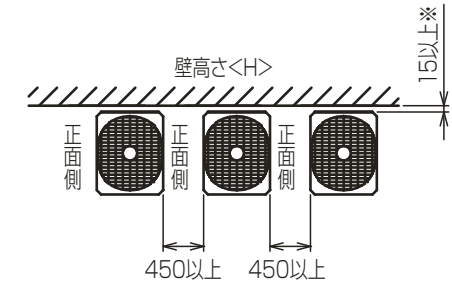
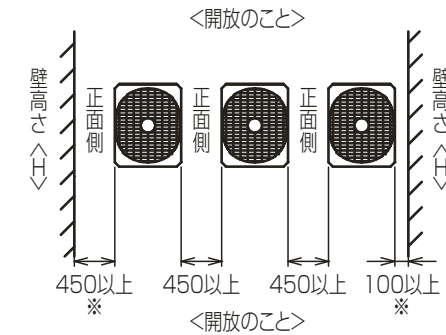
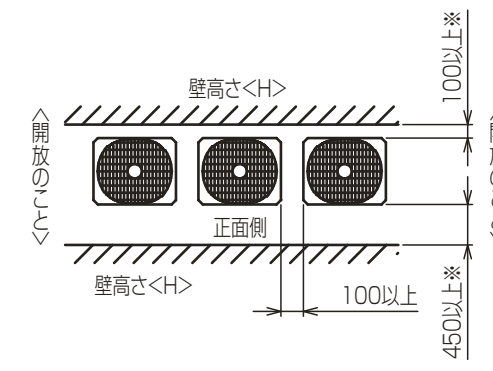
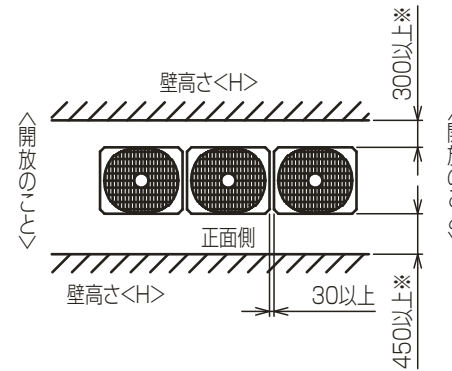
●集中設置・連続設置の場合

①多数のユニットを設置する場合は、人の通路、風の流通を考慮して、各ブロック間に下図スペースをとってください。

②2方向は開放としてください。

③壁高さ<H>が<壁高さ制限>を超える場合は、単独設置の場合と同様に<壁高さ制限>を超えた分の1/2の寸法<h/2>を図中にある※印の寸法に加算してください。

④ユニット前後に壁がある場合の側面方向への連続設置は最大6台として、6台毎に吸込スペース兼通路スペースとして1000mm以上とってください。



<単位:mm>

2. 基礎施工

①基礎施工に際しては床面強度、ドレン水処理、配管、配線の経路に十分留意してください。

<運転時にはドレン水がユニット外に流出しますので、集中排水する場合は、別売の集中ドレンパンを使用してください。>

②ユニット取付部の下図コーナーを確実に受けるように基礎を施工してください。

防振ゴムを使用する場合には、幅方向を防振ゴム全面で受けるように施工してください。

③アンカーボルトの飛び出しは30mm以下とるようにしてください。

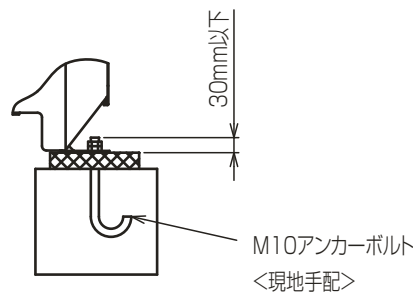
④後打ち式アンカーボルトを使用する場合は、下図のような固定金具(現地手配)を取り付けてください。(4箇所)

⑤小動物・雪・雨水などが配管・配線取出し部から侵入すると、機器を損傷するおそれがありますので、

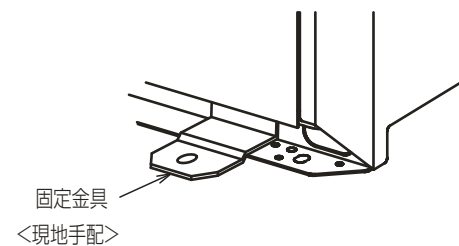
開口部は閉鎖材等(現地手配)で必ず塞いでください。

⑥底面配管または底面配線を行う場合は、ベースの貫通穴を塞がないように基礎や架台の施工には注意してください。

⑦架台等に取り付ける場合、設計工事マニュアルを参照ください。



M10アンカーボルト
<現地手配>



固定金具
<現地手配>

本図面の所有権は三菱電機株式会社にある。

THIS DOCUMENT IS THE PROPERTY OF MITSUBISHI ELECTRIC CORPORATION.

KB94C26F

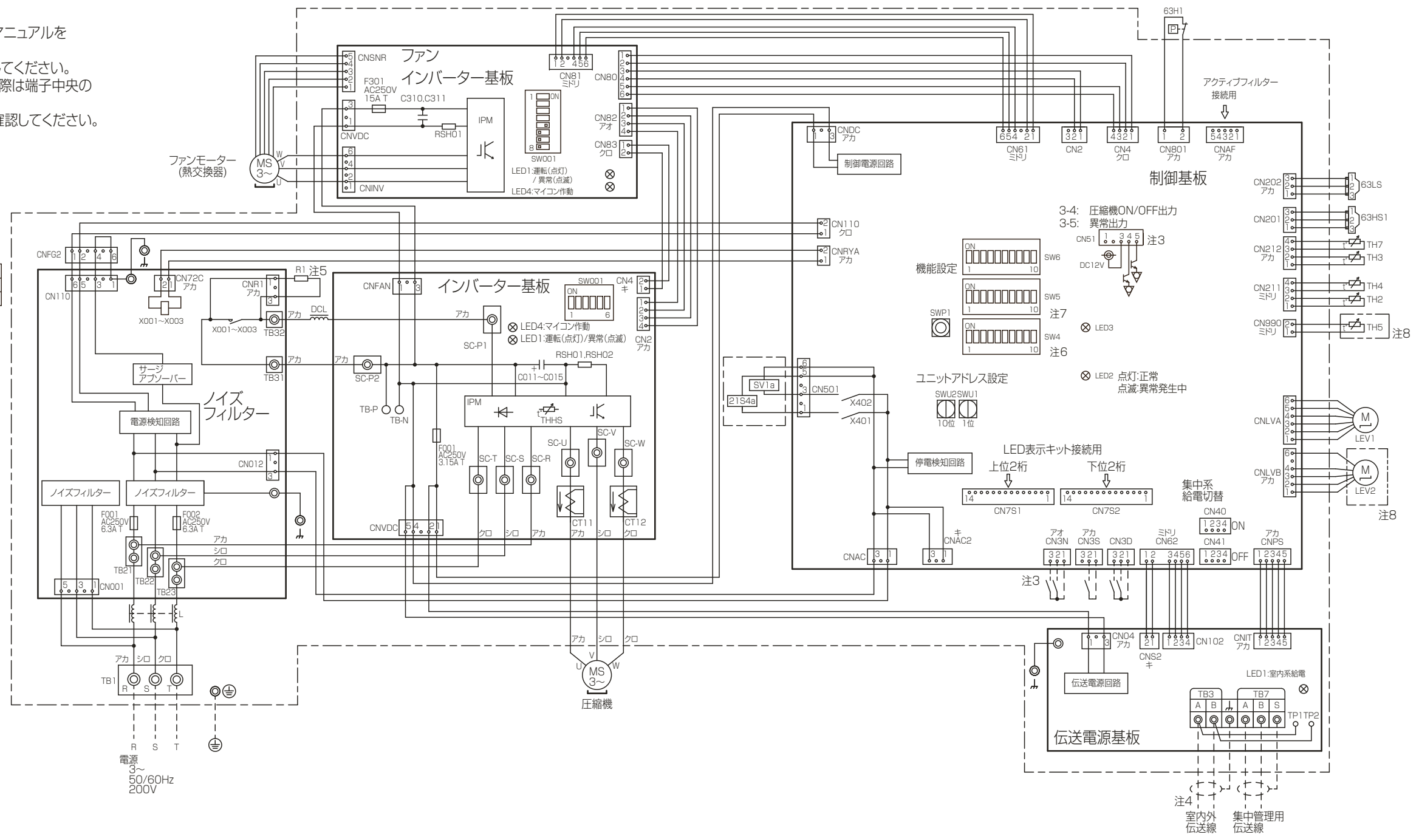
単位	スケール	作成日	形名	PUHY-EP280DMG7
DIMENSIONS ARE IN MILLIMETERS	尺度 SCALE DO NOT SCALE	2020-03-31	インバータマルチエアコン フリープランシステム 室外ユニット 外形図	
三菱電機株式会社		図番	GA-PUHYEP280DMG7	副番
		頁	2/2	

- 注1. 破線は現地配線を示します。
- 注2. 一点鎖線は制御箱境界を示します。
- 注3. 入出力信号用コネクタの接続はシステム設計工事マニュアルを参照してください。
- 注4. 同一冷媒系統の室外ユニット間はTB3を渡り配線してください。
- 注5. ファストン端子はロック機構付き端子です。取り外す際は端子中央のつまみを押しながら取り外してください。取り付け後は確実にロックがかかっていることを確認してください。
- 注6. SW4:全てOFFの場合
 - LED3 点灯:運転
 - 点滅:立ち上げ中
 - 消灯:停止
 その他の設定、モニタ項目は、据付説明書・サービスハンドブックを参照してください。
- 注7. 集中管理スイッチの設定(SW5-1)

システム構成	SW5-1
システムコントローラーとの接続システムなし	OFF
システムコントローラーとの接続システムあり	ON

注8. 機種による相違点

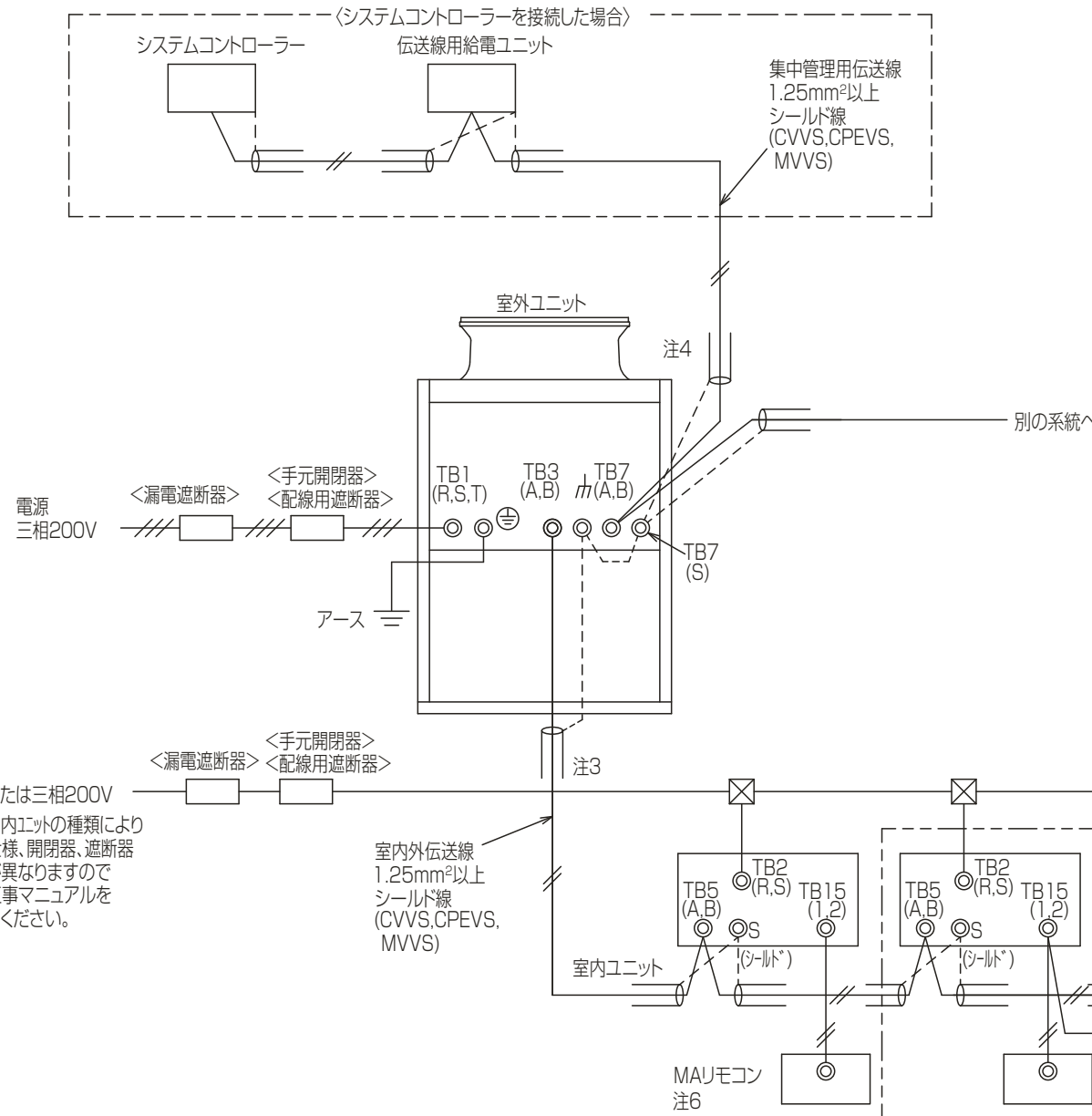
型名(BS.BSG含む)	TH5	LEV2
EP140/160DM	無	無
EP224/280DM	有	有



記号	名称	記号	名称
21S4a	四方弁(冷暖切換)	RSH01,RSH02	抵抗
63H1	圧力スイッチ(高压過昇保護)	(インバーター基板)	電流検出用
63HS1	圧力センサー	SV1a	抵抗
63LS	吐出圧力	TB1	端子台
X001~X003	電磁継電器(インバーター主回路)72C	TB3	電源
C011~C015	コンデンサー(インバーター主回路)	TB7	室内外伝送
CT11,12	電流センサー	TH2	集中管理用伝送
DCL	直流リアクター(力率改善用)	TH3	SC/バイパス出口温度
L	チョークコイル(高周波ノイズ除去)	TH4	液管温度
LEV1	電子膨張弁	TH5	吐出温度
LEV2	HIC/バイパス流量調整	TH7	Acc流入管温度
R1	抵抗	THHS	外気温度
RSH01	抵抗		IPM温度
(ファンインバーター基板)	電流検出用		

本図面の所有権は三菱電機株式会社にある。
 THIS DOCUMENT IS THE PROPERTY OF MITSUBISHI ELECTRIC CORPORATION. KE94L078

単位	スケール	作成日	形名
-	尺度 SCALE DO NOT SCALE	2020-05-15	PUHY-EP280DMG7
インバータマルチエアコン		フリープランシステム	
室外ユニット		電気配線図	
三菱電機株式会社	図番	DE-PUHYEP280DMG7	副番
	頁	1/1	



- 注1. 伝送線は全て2線式で極性がありません。
 注2. ◎印はネジ端子台を示します。
 注3. 伝送線(シールド線)のシールド側は、必ず室外ユニットのアース端子に接続してください。また、各室内ユニットへの渡り配線(伝送線)のシールドアースは、各々の室内ユニットの端子S(シールド)へ接続するか、もしくはシールドどうしを接続してください。(シールドアースは図中、破線にて示しています。)
 注4. システムコントローラーを集中管理用伝送線に接続する場合、伝送線用給電ユニットを接続してください。
 注5. MAリモコンの配線長は最大200mまで可能です。(MAスマートリモコンとのペア接続時は100m)
 注6. MAリモコンと他のM-NETリモコンとの併用はできません。(ただし、システムコントローラー使用時は併用可能です。)
 注7. 室内ユニットを同一グループにする場合は、グループにしたい室内ユニット間のMAリモコン線を渡り配線してください。
 注8. 室内ユニットやその他の機器の接続可能台数、接続に関する制約、伝送線用給電拡張ユニットの要否は空調冷熱ネットワーク設計マニュアルをご確認ください。

*接続室内ユニットの種類により電源仕様、開閉器、遮断器仕様異なりますので設計工事マニュアルをご参照ください。

- *1 電源には必ずインバーター回路用漏電遮断器(三菱電機製NV-Cシリーズまたはその同等品)を取付けてください。
 *2 漏電遮断器で地絡保護専用のものは手元開閉器または配線用遮断器を組み合わせ使用してください。
 *3 過電流保護器はB種ヒューズを使用する場合について示します。
 *4 製品の故障、電源配線不良などにより大電流が流れた場合、製品側の遮断器と上位側の遮断器が共に作動することがあります。設備の重要度により電源系統を分割するか、遮断器の保護協調をとってください。
 *5 電源配線の太さは、ご使用になる配線種・周囲温度により異なる場合がありますので、内線規程に従ってご選定ください。
 *6 電源配線のこう長は電源から第一室外ユニットまでの電圧降下2%時の電線最大こう長を示します。

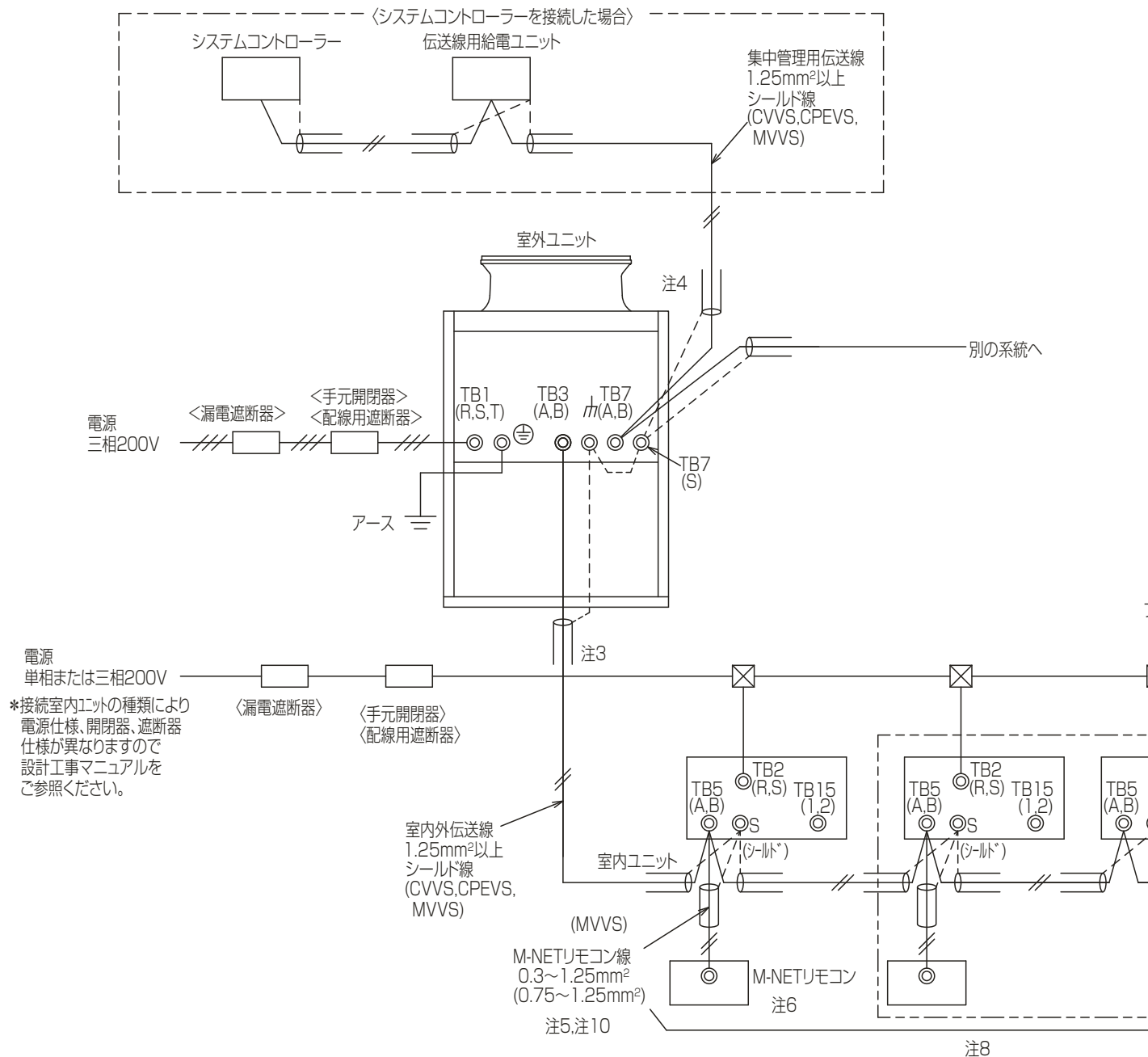
形名	漏電遮断器 *1、*2、*4	手元開閉器		配線用遮断器 (NFB) <A> *4	電源配線太さ <mm²>*5	最大こう長 <m>*6	接地線太さ <mm²>	最大電流 <A>
		開閉器容量 <A>	過電流保護器 <A> *3、*4					
PUHY-EP140DMG7	100A 30mAまたは100mA 0.1s以下	30	30	30	5.5以上	44.0	2.0以上	10.0
PUHY-EP160DMG7	100A 30mAまたは100mA 0.1s以下	30	30	30	5.5以上	35.0	2.0以上	19.5
PUHY-EP224DMG7	140A 30mAまたは100mA 0.1s以下	60	40	40	6以上	35.0	3.5以上	25.8
PUHY-EP280DMG7	150A 100mA 0.1s以下	60	50	50	14以上	48.0	3.5以上	36.9
PUHY-EP335DMG7	160A 100mA 0.1s以下	60	60	60	22以上	69.0	5.5以上	40.9
PUHY-EP400DMG7	180A 100mA 0.1s以下	60	60	60	22以上	53.0	5.5以上	52.9
PUHY-EP450DMG7	175A 100mA 0.1s以下	75	75	75	22以上	47.0	5.5以上	59.5

<MAリモコンを用いたシステム>

本図面の所有権は三菱電機株式会社にある。
 THIS DOCUMENT IS THE PROPERTY OF MITSUBISHI ELECTRIC CORPORATION.

KB94C2V7

単位	スケール	作成日	形名	PUHY-EP280DMG7
DIMENSIONS ARE IN MILLIMETERS	尺度 SCALE DO NOT SCALE	2020-06-15	インバータマルチエアコン フリープランシステム R410A対応室外ユニット 機外配線図	
三菱電機株式会社		図番	KH-PUHYEP280DMG7-MA	副番
		頁	1/1	



- 注1. 伝送線は全て2線式で極性がありません。
- 注2. ◎印はネジ端子台を示します。
- 注3. 伝送線(シールド線)のシールド側は、必ず室外ユニットのアース端子に接続してください。また、各室内ユニットへの渡り配線(伝送線)のシールドアースは、各々の室内ユニットの端子S(シールド)へ接続するか、もしくはシールドどうしを接続してください。(シールドアースは図中、破線で示しています。)
- 注4. システムコントローラーを集中管理用伝送線に接続する場合、伝送線用給電ユニットを接続してください。
- 注5. M-NETリモコンの配線長は最大10mまで可能です。(ただし、10mを超える場合は、室内外伝送線と同一仕様とし、その部分を室内外伝送線最遠長の内数としてください。)
- 注6. M-NETリモコンと他のMAリモコンとの併用はできません。(ただし、システムコントローラー使用時は併用可能です。)
- 注7. 室内ユニットを同一グループにする場合は、室内ユニット及びM-NETリモコンのアドレス設定またはシステムコントローラーにより登録してください。
- 注8. 室内ユニット、M-NETリモコンやその他の機器の接続可能台数、接続に関する制約、伝送線用給電拡張ユニットの要否は空調冷熱ネットワーク設計マニュアルをご確認ください。
- 注9. 伝送線用給電拡張ユニットを接続する場合は、伝送線のシールドを必ず伝送線用給電拡張ユニットの端子S(シールド)へ接続してください。
- 注10. ()内は、コンパクトリモコンの配線径です。

*接続室内工の種類の
電源仕様、開閉器、遮断器
仕様が異なりますので
設計工事マニュアルを
ご参照ください。

形名	漏電遮断器 *1、*2、*4	手元開閉器		配線用遮断器 (NFB) <A> *4	電源配線太さ <mm²>*5	最大こう長 <m>*6	接地線太さ <mm²>	最大電流 <A>
		開閉器容量 <A>	過電流保護器 <A> *3、*4					
PUHY-EP140DMG7	30A 30mAまたは100mA 0.1s以下	30	30	30	5.5以上	44.0	2.0以上	10.0
PUHY-EP160DMG7	30A 30mAまたは100mA 0.1s以下	30	30	30	5.5以上	35.0	2.0以上	19.5
PUHY-EP224DMG7	40A 30mAまたは100mA 0.1s以下	60	40	40	6以上	35.0	3.5以上	25.6
PUHY-EP280DMG7	50A 100mA 0.1s以下	60	50	50	14以上	48.0	3.5以上	36.9
PUHY-EP305DMG7	60A 100mA 0.1s以下	60	60	60	22以上	69.0	5.5以上	40.9
PUHY-EP400DMG7	80A 100mA 0.1s以下	60	60	60	22以上	53.0	5.5以上	52.9
PUHY-EP450DMG7	75A 100mA 0.1s以下	75	75	75	22以上	47.0	5.5以上	59.5

- *1 電源には必ずインバーター回路用漏電遮断器(三菱電機製NV-Cシリーズまたはその同等品)を取付けてください。
- *2 漏電遮断器で地絡保護専用のものは手元開閉器または配線用遮断器を組み合わせ使用してください。
- *3 過電流保護器はB種ヒューズを使用する場合について示します。
- *4 製品の故障、電源配線不良などにより大電流が流れた場合、製品側の遮断器と上位側の遮断器が共に作動することがあります。設備の重要度により電源系統を分割するか、遮断器の保護協調をとってください。
- *5 電源配線の太さは、ご使用になる配線種・周囲温度により異なる場合がありますので、内線規程に従ってご選定ください。
- *6 電源配線のこう長は電源から第一室外ユニットまでの電圧降下2%時の電線最大こう長を示します。

<M-NETリモコンを用いたシステム>

本図面の所有権は三菱電機株式会社にある。
THIS DOCUMENT IS THE PROPERTY OF MITSUBISHI ELECTRIC CORPORATION. KB94C2VC

単位	スケール	作成日	形名	PUHY-EP280DMG7
DIMENSIONS ARE IN MILLIMETERS	尺度 DO NOT SCALE	2020-06-15	インバータマルチエアコン フリープランシステム R410A対応室外ユニット 機外配線図	
三菱電機株式会社		図番	KH-PUHYEP280DMG7-ME	副番
		頁	1/1	