

空冷ヒートポンプ式パッケージエアコン 室外ユニット仕様書 (シリアルFY GR<高効率EXシリーズ>)

形名	PUHY-EP335DMG7	台数		記号	
----	----------------	----	--	----	--

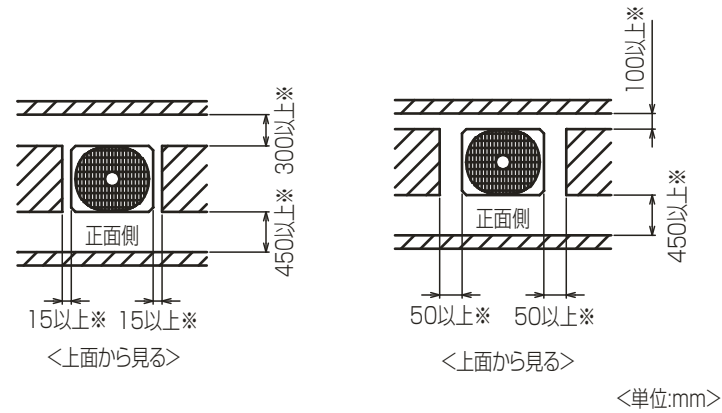
		冷房		暖房		
電源		200V 3~(三相) 50Hz				
能力	能力	kW		33.5	37.5	
	空気条件	室内側	乾球温度 / 湿球温度	°C	27 / 19	20 / -
		室外側	乾球温度 / 湿球温度	°C	35 / -	7 / 6
低温能力(外気乾球温度2°C, 湿球温度1°C)		kW		-	28.8	
A P F (2015)		6.2				
電気特性	定格消費電力	kW		9.51	9.39	
	低温消費電力	kW		-	11.9	
	運転電流	A		30.50	30.11	
	力率	%		90	90	
	始動電流	A		15		
運転音		PWL	dB			
		82.5				
送風機	形式 × 個数	ﾌﾞﾛｯｸﾞﾗﾌﾞﾙﾝ × 1				
	風量	m³/min		210		
	電動機出力	kW		0.46		
圧縮機	形式	全密閉形				
	圧縮機用電動機定格出力	kW		7.77		
	法定冷凍トン	4.99				
冷媒 / 冷凍機油		R410A(10.5kg) / エステル油				
外装		溶融亜鉛メッキ鋼板 (表面処理: ポリエステル樹脂、色: マンセル 5Y 8/1)				
外形寸法 (H×W×D)		mm				
		1650×1220×740				
熱交換器形式		クロスインチューブ (ﾌﾞﾙｰ)				
保護装置	圧力開閉器	高圧側4.15MPa				
	圧縮機	過電流保護・過昇保護				
	送風機	過電流保護				
冷媒配管サイズ / 液 / ガス		mm				
		φ9.52ろう付(40m以上はφ12.7) / φ22.2ろう付				
室内ユニット接続		総容量	室外ユニット容量の50~130%まで			
		能力 / 台数	P22~P280 / 1~16台			
質量		kg		223		
配管長制限	配管長	外機~内機	m			
	高低差	外機~内機	m			
		内機~内機	m			
		実長 150以下 / 相当長 175以下 総延長 1000以下 / 第1分岐以降 40以下、90以下 (液管径7ﾌﾟﾌﾟ) 室外ユニット下の時40以下 (外気10°C以下で冷房時4以下)、室外ユニット上の時50以下 15以下、30以下 (液管径7ﾌﾟﾌﾟ)				
機外配線要領	最小電源太さ	mm²		22		
	配線用遮断器	A		60		
	漏電遮断器	60A 100mA 0.1sec以下				
	ﾌﾞﾗｽﾞ線	mm²		5.5以上		
伝送線制限	伝送線	mm²		1.25以上 (ｼｰﾙﾄﾞ線 CVVS, CPEVS, MVVS)		
	配線総延長	m		1000以内		
	最遠配線長	m		200以内		
	リモコン配線 (MAリモコン時)	m		最大200 (0.3~1.25mm²ケーブル使用時)		
使用温度範囲	冷房室内湿球温度	°C		15~24		
		°C		-5~43		
	暖房室内乾球温度	°C		15~27 (天井機種は32)		
		°C		-20~15.5		
付属品		電線管取付板				
特記事項 標準外仕様等		防蝕仕様、重防蝕仕様				
注意事項	1. 冷暖房能力および電気特性は JIS B 8616:2015 および JRA 4002:2016 の条件による値です。					
	2. 実際の能力特性は内・外ユニットの組合せにより変わりますので、技術資料をご覧ください。					
	3. 運転音は無響音室での値です。(騒音計 A特性値)					
	4. 現地配管接続時の管継ぎ手の要否については室外ユニット外形図をご参照ください。					
	5. 室外使用温度範囲は接続室内ユニット容量、または室内ユニットとの位置関係で異なる場合があります。					
	6. 本製品を長く安心してお使い頂くには定期的な保守・点検が必要です。各部品の点検、保全周期については日本冷凍空調工業会発行のガイドラインを参考にしてください。					
	7. 配管総延長はカタログ記載の最大冷媒量制約内となるｽｲｽﾞとしてください。					
	8. 防蝕仕様、重防蝕仕様の詳細は防蝕・重防蝕仕様書をご参照ください。					

空冷ヒートポンプ式パッケージエアコン 室外ユニット仕様書 グリーン購入法適合 (APF基準)		形名	PUHY-EP335DMG7		
三菱電機株式会社		2023/7/13	仕様書番号	WYNC3-1588-5	

1. ユニット周囲の必要空間

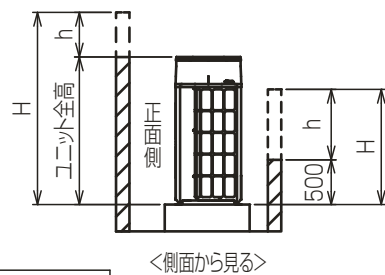
● 単独設置の場合

- ①ユニットは、下図に示す必要空間をとって設置してください。
- 後面側、壁面まで300mm以上の場合 ○後面側、壁面まで100mm以上の場合



- ②前後、側面の壁高さ<H>が、下記<壁高さ制限>を超える場合 <壁高さ制限>を超えた分の1/2の寸法<h/2>を図中にある※印の寸法に加算してください。

<壁高さ制限> 正面:ユニットの全高以下
 後面:ユニット底面から500mm以下
 側面:ユニットの全高以下



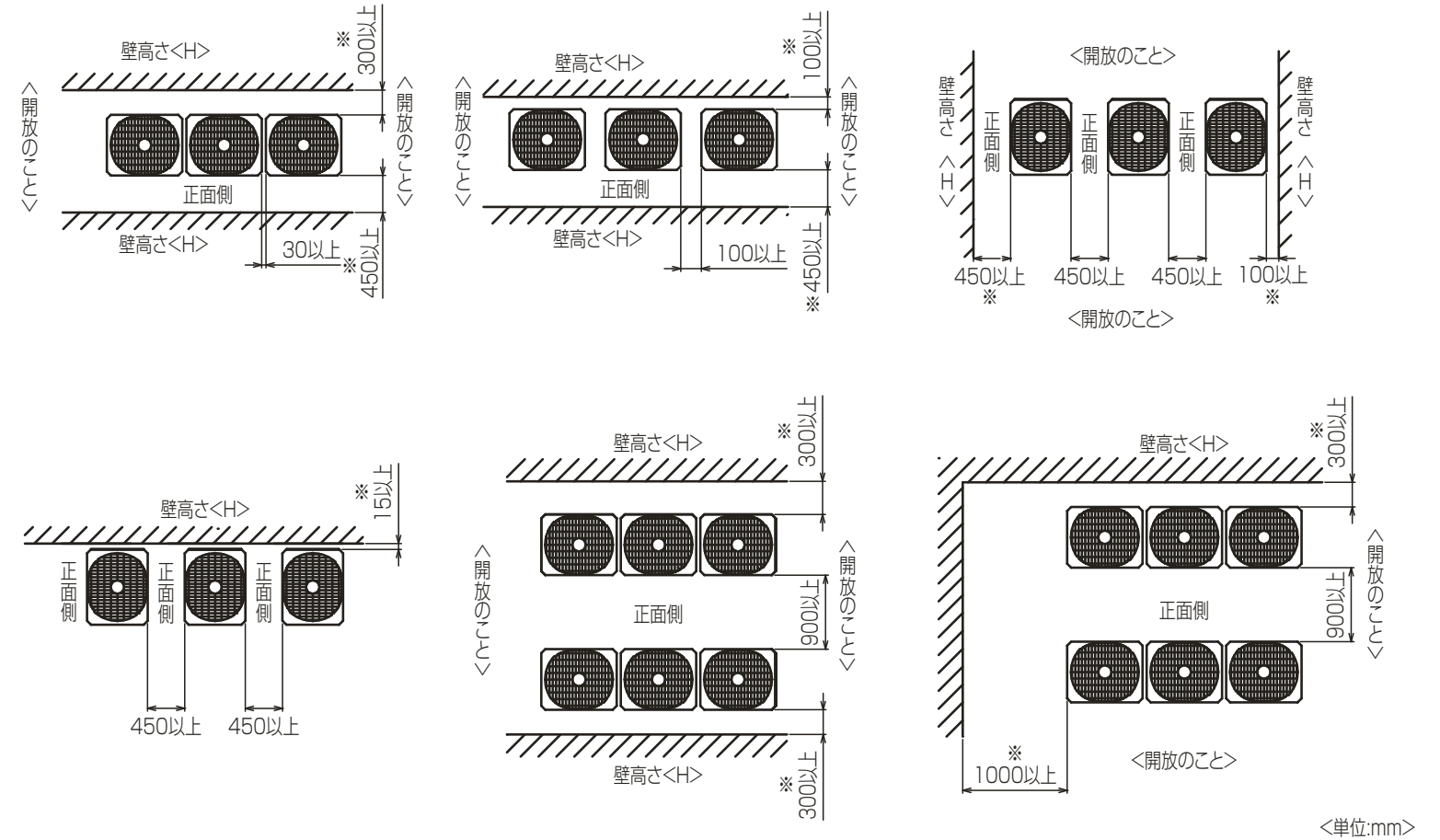
2. 基礎施工

- ①基礎施工に際しては床面強度、ドレン水処理、配管、配線の経路に十分留意してください。 <運転時にはドレン水がユニット外に流出しますので、集中排水の場合は、別売の集中ドレンパンを使用してください。>
- ②ユニット取付部の下図コーナーを確実に受けるように基礎を施工してください。 防振ゴムを使用する場合には、幅方向を防振ゴム全面で受けるように施工してください。
- ③アンカーボルトの飛び出しは30mm以下とるようにしてください。
- ④後打ち式アンカーボルトを使用する場合は、下図のような固定金具(現地手配)を取り付けてください。(4箇所)
- ⑤小動物・雪・雨水などが配管・配線取出し部から侵入すると、機器を損傷するおそれがありますので、開口部は閉鎖材等(現地手配)で必ず塞いでください。
- ⑥底面配管または底面配線を行う場合は、ベースの貫通穴を塞がないように基礎や架台の施工には注意してください。
- ⑦架台等に取り付ける場合、設計工事マニュアルを参照ください。



● 集中設置・連続設置の場合

- ①多数のユニットを設置する場合は、人の通路、風の流通を考慮して、各ブロック間に下図スペースをとってください。
- ②2方向は開放してください。
- ③壁高さ<H>が<壁高さ制限>を超える場合は、単独設置の場合と同様に<壁高さ制限>を超えた分の1/2の寸法<h/2>を図中にある※印の寸法に加算してください。
- ④ユニット前後に壁がある場合の側面方向への連続設置は最大6台として、6台毎に吸込スペース兼通路スペースとして1000mm以上とってください。



本図面の所有権は三菱電機株式会社にある。 THIS DOCUMENT IS THE PROPERTY OF MITSUBISHI ELECTRIC CORPORATION. KB94C2CK

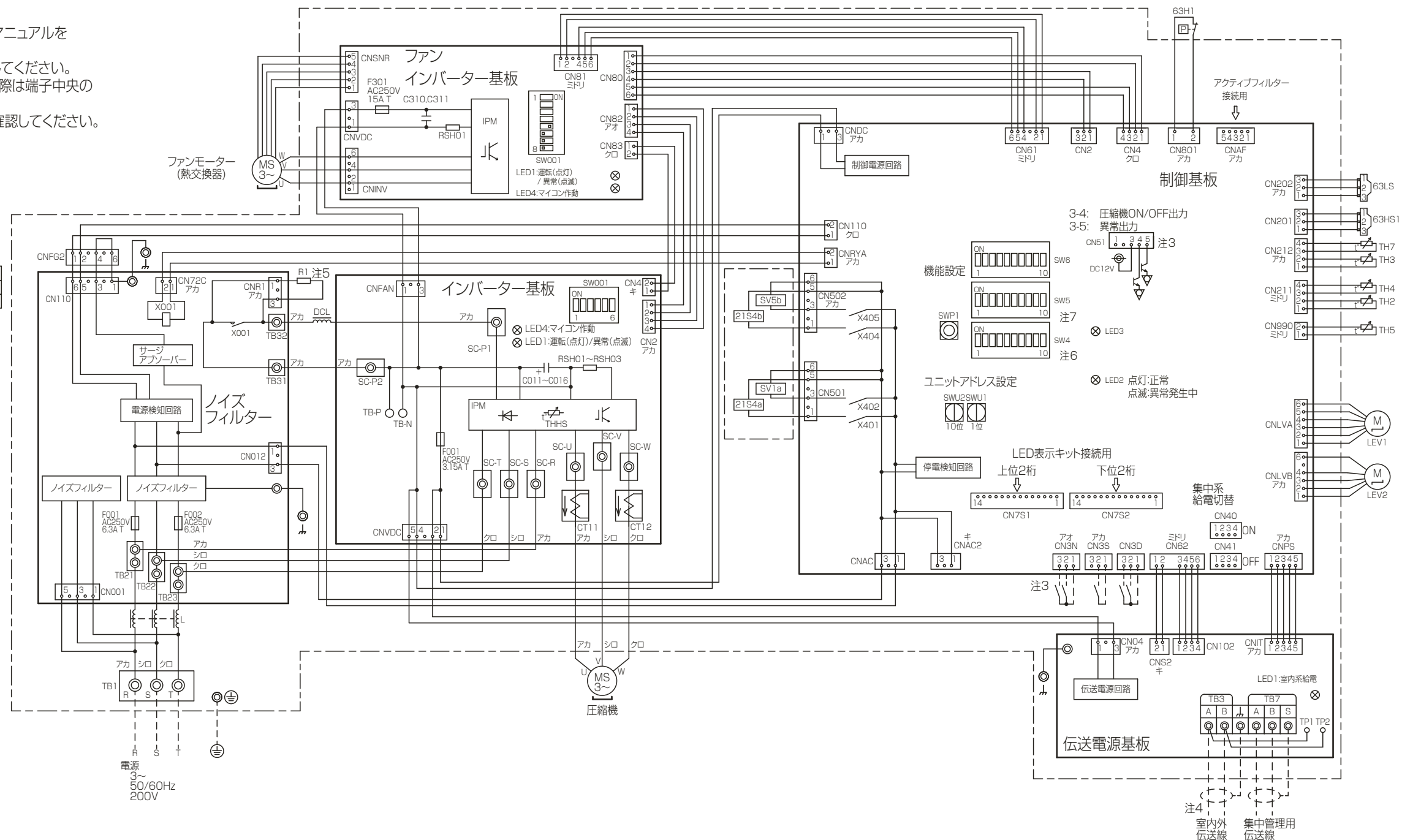
単位	スケール	作成日	形名	PUHY-EP335DMG7
DIMENSIONS ARE IN MILLIMETERS	尺度 DO NOT SCALE	2020-03-31	インバータマルチエアコン フリープランシステム 室外ユニット 外形図	
三菱電機株式会社		図番	GA-PUHYEP335DMG7	副番
		頁	2/2	

- 注1. 破線は現地配線を示します。
 注2. 一点鎖線は制御箱境界を示します。
 注3. 入出力信号用コネクタの接続はシステム設計工事マニュアルを参照してください。
 注4. 同一冷媒系統の室外ユニット間はTB3を渡り配線してください。
 注5. ファストン端子はロック機構付き端子です。取り外す際は端子中央のつまみを押しながら取り外してください。
 取り付け後は確実にロックがかかっていることを確認してください。

- 注6. SW4:全てOFFの場合
 ・LED3 点灯:運転
 点滅:立ち上げ中
 消灯:停止
 その他の設定、モニタ項目は、据付説明書・サービスハンドブックを参照してください。

注7. 集中管理スイッチの設定(SW5-1)

システム構成	SW5-1
システムコントローラーとの接続システムなし	OFF
システムコントローラーとの接続システムあり	ON

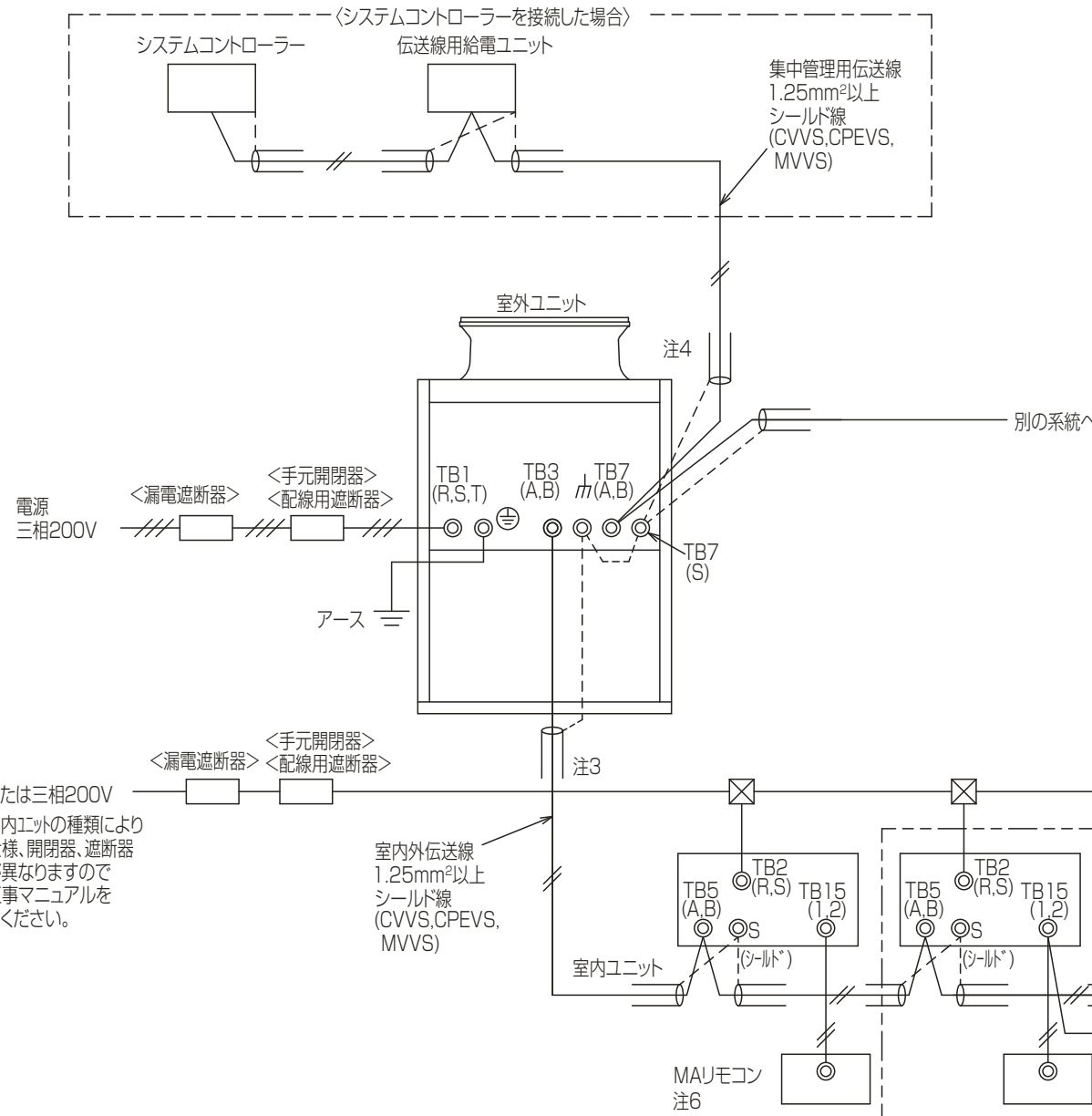


記号	名称	記号	名称
21S4a	四方弁 冷暖切換	RSH01~RSH03	抵抗 電流検出用
21S4b	熱交換器容量切換	SV1a	電磁弁 O/S下バイパス回路
63H1	圧力スイッチ(高圧過昇保護)	SV5b	熱交換器容量切換
63HS1	圧力センサー 吐出圧力	TB1	端子台 電源
63LS	圧力センサー 低圧圧力	TB3	室内外伝送
X001	電磁継電器(インバーター主回路)72C	TB7	集中管理用伝送
C011~C016	コンデンサー(インバーター主回路)	TH2	SCバイパス出口温度
CT11,12	電流センサー	TH3	液管温度
DCL	直流リアクター(力率改善用)	TH4	吐出温度
L	チョークコイル(高周波ノイズ除去)	TH5	Acc流入管温度
LEV1	電子膨張弁	TH7	外気温度
LEV2	HICバイパス流量調整	THHS	IPM温度
R1	抵抗 突入電流防止		
RSH01	(ファンインバーター基板) 電流検出用		

本図面の所有権は三菱電機株式会社にある。
 THIS DOCUMENT IS THE PROPERTY OF MITSUBISHI ELECTRIC CORPORATION. KE94L079

単位	スケール	作成日	形名	PUHY-EP335DMG7
-	尺度 SCALE DO NOT SCALE	2020-05-15	インバータマルチエアコン フリープランシステム 室外ユニット 電気配線図	

三菱電機株式会社	図番	DE-PUHYEP335DMG7	副番	頁	1/1
----------	----	------------------	----	---	-----



- 注1. 伝送線は全て2線式で極性がありません。
 注2. ◎印はネジ端子台を示します。
 注3. 伝送線(シールド線)のシールド側は、必ず室外ユニットのアース端子に接続してください。また、各室内ユニットへの渡り配線(伝送線)のシールドアースは、各々の室内ユニットの端子S(シールド)へ接続するか、もしくはシールドどうしを接続してください。(シールドアースは図中、破線にて示しています。)
 注4. システムコントローラーを集中管理用伝送線に接続する場合、伝送線用給電ユニットを接続してください。
 注5. MAリモコンの配線長は最大200mまで可能です。(MAスマートリモコンとのペア接続時は100m)
 注6. MAリモコンと他のM-NETリモコンとの併用はできません。(ただし、システムコントローラー使用時は併用可能です。)
 注7. 室内ユニットを同一グループにする場合は、グループにしたい室内ユニット間のMAリモコン線を渡り配線してください。
 注8. 室内ユニットやその他の機器の接続可能台数、接続に関する制約、伝送線用給電拡張ユニットの要否は空調冷熱ネットワーク設計マニュアルをご確認ください。

*接続室内ユニットの種類により電源仕様、開閉器、遮断器仕様が異なりますので設計工事マニュアルをご参照ください。

- *1 電源には必ずインバーター回路用漏電遮断器(三菱電機製NV-Cシリーズまたはその同等品)を取付けてください。
 *2 漏電遮断器で地絡保護専用のものは手元開閉器または配線用遮断器を組み合わせ使用してください。
 *3 過電流保護器はB種ヒューズを使用する場合について示します。
 *4 製品の故障、電源配線不良などにより大電流が流れた場合、製品側の遮断器と上位側の遮断器が共に作動することがあります。設備の重要度により電源系統を分割するか、遮断器の保護協調をとってください。
 *5 電源配線の太さは、ご使用になる配線種・周囲温度により異なる場合がありますので、内線規程に従ってご選定ください。
 *6 電源配線のこう長は電源から第一室外ユニットまでの電圧降下2%時の電線最大こう長を示します。

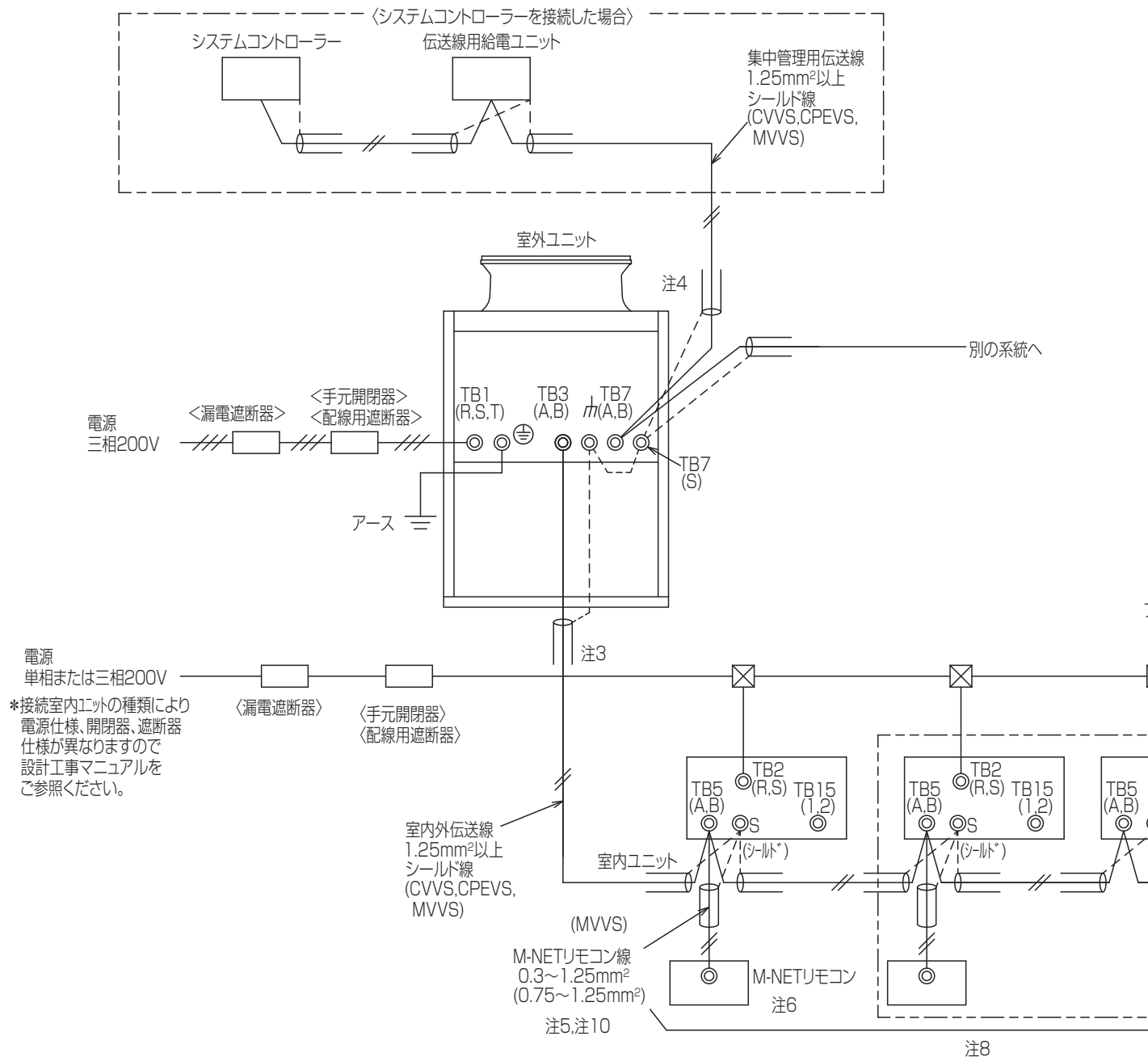
形名	漏電遮断器 *1、*2、*4	手元開閉器		配線用遮断器 (NFB) <A> *4	電源配線太さ <mm²>*5	最大こう長 <m>*6	接地線太さ <mm²>	最大電流 <A>
		開閉器容量 <A>	過電流保護器 <A> *3、*4					
PUHY-EP140DMG7	100A 30mAまたは100mA 0.1s以下	30	30	30	5.5以上	44.0	2.0以上	10.0
PUHY-EP160DMG7	100A 30mAまたは100mA 0.1s以下	30	30	30	5.5以上	35.0	2.0以上	19.5
PUHY-EP224DMG7	140A 30mAまたは100mA 0.1s以下	30	40	40	6以上	35.0	3.5以上	25.8
PUHY-EP200DMG7	150A 100mA 0.1s以下	60	50	50	14以上	40.0	3.5以上	36.9
PUHY-EP335DMG7	160A 100mA 0.1s以下	60	60	60	22以上	69.0	5.5以上	40.9
PUHY-EP400DMG7	180A 100mA 0.1s以下	60	60	60	22以上	53.0	5.5以上	52.9
PUHY-EP450DMG7	175A 100mA 0.1s以下	75	75	75	22以上	47.0	5.5以上	59.5

<MAリモコンを用いたシステム>

本図面の所有権は三菱電機株式会社にある。
 THIS DOCUMENT IS THE PROPERTY OF MITSUBISHI ELECTRIC CORPORATION.

KB94C2V7

単位	スケール	作成日	形名	PUHY-EP335DMG7
DIMENSIONS ARE IN MILLIMETERS	尺度 SCALE DO NOT SCALE	2020-06-15	インバータマルチエアコン フリープランシステム R410A対応室外ユニット 機外配線図	
三菱電機株式会社		図番	KH-PUHYEP335DMG7-MA	副番
		頁	1/1	



- 注1. 伝送線は全て2線式で極性がありません。
 注2. ◎印はネジ端子台を示します。
 注3. 伝送線(シールド線)のシールド側は、必ず室外ユニットのアース端子に接続してください。また、各室内ユニットへの渡り配線(伝送線)のシールドアースは、各々の室内ユニットの端子S(シールド)へ接続するか、もしくはシールドどうしを接続してください。(シールドアースは図中、破線で示しています。)
 注4. システムコントローラーを集中管理用伝送線に接続する場合、伝送線用給電ユニットを接続してください。
 注5. M-NETリモコンの配線長は最大10mまで可能です。(ただし、10mを超える場合は、室内外伝送線と同一仕様とし、その部分を室内外伝送線最遠長の内数としてください。)
 注6. M-NETリモコンと他のMAリモコンとの併用はできません。(ただし、システムコントローラー使用時は併用可能です。)
 注7. 室内ユニットを同一グループにする場合は、室内ユニット及びM-NETリモコンのアドレス設定またはシステムコントローラーにより登録してください。
 注8. 室内ユニット、M-NETリモコンやその他の機器の接続可能台数、接続に関する制約、伝送線用給電拡張ユニットの要否は空調冷熱ネットワーク設計マニュアルをご確認ください。
 注9. 伝送線用給電拡張ユニットを接続する場合は、伝送線のシールドを必ず伝送線用給電拡張ユニットの端子S(シールド)へ接続してください。
 注10. ()内は、コンパクトリモコンの配線径です。

*接続室内工の種類の異なる電源仕様、開閉器、遮断器仕様が異なりますので設計工事マニュアルをご参照ください。

形名	漏電遮断器 *1、*2、*4	手元開閉器		配線用遮断器 (NFB) <A> *4	電源配線太さ <mm²>*5	最大こう長 <m>*6	接地線太さ <mm²>	最大電流 <A>
		開閉器容量 <A>	過電流保護器 <A> *3、*4					
PUHY-EP140DMG7	30A 30mAまたは100mA 0.1s以下	30	30	30	5.5以上	44.0	2.0以上	10.0
PUHY-EP160DMG7	30A 30mAまたは100mA 0.1s以下	30	30	30	5.5以上	35.0	2.0以上	19.5
PUHY-EP224DMG7	40A 30mAまたは100mA 0.1s以下	40	40	40	6以上	35.0	3.5以上	25.6
PUHY-EP280DMG7	50A 100mA 0.1s以下	50	50	50	14以上	48.0	3.5以上	30.9
PUHY-EP335DMG7	60A 100mA 0.1s以下	60	60	60	22以上	69.0	5.5以上	40.9
PUHY-EP400DMG7	80A 100mA 0.1s以下	80	80	80	22以上	53.0	5.5以上	52.9
PUHY-EP450DMG7	75A 100mA 0.1s以下	75	75	75	22以上	47.0	5.5以上	59.5

- *1 電源には必ずインバーター回路用漏電遮断器(三菱電機製NV-Cシリーズまたはその同等品)を取付けてください。
 *2 漏電遮断器で地絡保護専用のものは手元開閉器または配線用遮断器を組み合わせて使用してください。
 *3 過電流保護器はB種ヒューズを使用する場合について示します。
 *4 製品の故障、電源配線不良などにより大電流が流れた場合、製品側の遮断器と上位側の遮断器が共に作動することがあります。設備の重要度により電源システムを分割するか、遮断器の保護協調をとってください。
 *5 電源配線の太さは、ご使用になる配線種・周囲温度により異なる場合がありますので、内線規程に従ってご選定ください。
 *6 電源配線のこう長は電源から第一室外ユニットまでの電圧降下2%時の電線最大こう長を示します。

<M-NETリモコンを用いたシステム>

本図面の所有権は三菱電機株式会社にある。
 THIS DOCUMENT IS THE PROPERTY OF MITSUBISHI ELECTRIC CORPORATION. KB94C2VC

単位	スケール	作成日	形名	PUHY-EP335DMG7			
DIMENSIONS ARE IN MILLIMETERS	尺度 DO NOT SCALE	2020-06-15	インバータマルチエアコン フリープランシステム R410A対応室外ユニット 機外配線図				
三菱電機株式会社		図番	KH-PUHYEP335DMG7-ME	副番	頁	1/1	

防食・重防食仕様書

1. 適用

この仕様書は、次の環境汚染地域にパッケージエアコンの室外ユニットを据付ける場合に適用されます。

- 1) 適用機種 : PUHY-P*** (S) DM-G, (S) DMG1, (S) DMG2, (S) DMG3, (S) DMG4, (S) DMG5, (S) DMG6, DMG7形
 : PUHY-RP*** (S) DM-G, (S) DMG1, (S) DMG2, (S) DMG3, (S) DMG4, (S) DMG5, (S) DMG6, DMG7, DMG7-E形
 : PUHV-P*** (S) DM-E, DMJ, (V) (S) DMJ1, (S) DME3, (S) DMJ3形
 : PUHV-HP***DMJ形
 : PUHV-RP*** (V) DMJ形
 : PUTV-P*** (S) DM-E, (S) DME3形
 : PUHY-EP*** (S) DM-G, (S) DMG1, (S) DMG2, (S) DMG3, (S) DMG4, (S) DMG5, (S) DMG6, KDMG6,
 DMG7, KDMG7形

 : PUHY-ERP*** (S) DM-G, KDM-G, (S) DMG1, KDMG1形
 : PUHY-ERP140・160DMG2
 : PUHV-EP*** (S) DM-E形
 : PURY-P*** (S) DMG, (S) DMG3, (S) DMG4, (S) DMG5, (S) DMG6形
 : PURY-EP*** (S) DMG形
 : PURY-HP***SDMG, SDMG6形
 : PUHY-HP***SDMG3, SDMG5形
 : PUHY-WP***SDMG3, SDMG5形
 : PUHY-HRP***SDMG3, SDMG5形
 : PUHY-WRP***SDMG3, SDMG5形

2) 適用環境

仕様	目的	適用
防食仕様	①配管のロウ付けに用いたロウ材のリンが侵されるのを防止 ②アルミフィン腐食防止	硫黄系ガス雰囲気等のある地域 ①化学・薬品工場 ②工場、学校等の実験室で硫黄系薬品を使用する場所 ③都市公害他 (車の排ガスの影響のある場所)
重防食仕様	①配管のロウ付けに用いたロウ材のリンが侵されるのを防止 ②アルミフィン腐食防止 ③外装パネル部の防錆力強化	上記よりさらに酸、アルカリ雰囲気のある地域 ①下水処理場 ②動物飼育室 ③メッキ・エッチング工場等

2. 留意事項

防食・重防食仕様を使用した場合でも腐食・発錆に対して、万全ではなくパッケージエアコンの設置やメンテナンスに対し、次の事項に留意願います。

1. 硫黄系ガス、酸及びアルカリ雰囲気に過度に直接さらされる場所へ設置しないでください。
2. 室外ユニット外装パネルに付着した塩分等の雨水による洗浄効果を損なわないように、日除け等は取付けないでください。
3. 室外ユニットのベース内への水の滞留は、著しく腐食作用を促進させるため、ベース内の排水性を損なわないように水平に据付け願います。
4. 特に海岸地帯への据付品については、付着した塩分等を除去するために定期的に水洗いを行ってください。
5. 据付時・メンテナンス時に付いた傷は、補修をしてください。
6. 機器の状態を定期的に点検してください。(必要に応じて再防錆処理や、部品交換を実施してください。)

三菱電機株式会社	作成日	11-09	仕様書番号	WYN B0-9039	副番	U
----------	-----	-------	-------	-------------	----	---

3. 仕様一覧

部品		仕様	標準仕様	防食仕様	重防食仕様
ベース組立	ベース	素材	合金化溶融亜鉛メッキ鋼板		
		表面処理	ポリエステル樹脂		
		膜厚	70 μm以上		
	ベース アシ	素材	合金化溶融亜鉛メッキ鋼板		
		表面処理	ポリエステル樹脂		
		膜厚	70 μm以上		
正面パネル		素材	プレコート鋼板		
		表面処理	ポリエステル樹脂		
		膜厚	表: 15 μm以上, 裏: 5 μm以上	表: 85 μm以上, 裏: 75 μm以上	
側面パネル		素材	合金化溶融亜鉛メッキ鋼板		
		表面処理	ポリエステル樹脂		
		膜厚	表: 30 μm以上	70 μm以上	
背面パネル		素材	合金化溶融亜鉛メッキ鋼板		
		表面処理	ポリエステル樹脂		
		膜厚	表: 30 μm以上	70 μm以上	
圧縮機カバー		素材	溶融亜鉛メッキ鋼板	合金化溶融亜鉛メッキ鋼板	
		表面処理	—	ポリエステル樹脂	
		膜厚	—	70 μm以上	
ファンガード		素材	耐候性ポリプロピレン樹脂		
		表面処理	—		
		膜厚	—		
プロペラファン		素材	アクリルニトリル・スチレン樹脂		
		表面処理	—		
		膜厚	—		
送風機台		素材	溶融亜鉛メッキ鋼板		
		表面処理	—	ポリエステル樹脂	
		膜厚	—	70 μm以上	
熱交換器	フィン	素材	アルミニウム		
		表面処理	—	アクリル/エポキシ樹脂+アミノ・アルキド樹脂	
		膜厚	—	6 μm以上	
	ヘッダー・ Uバンド部 (ロウ付け部)	素材	リン銅ロウ		
		表面処理	—	アミノ・アルキド樹脂	
		膜厚	—	3 μm以上	
熱交換器台		素材	合金化溶融亜鉛メッキ鋼板		
		表面処理	ポリエステル樹脂		
		膜厚	30 μm以上	70 μm以上	
配管(ロウ付け部)		素材	リン銅ロウ		
		表面処理	—	二液性常温乾燥形銀色エポキシ樹脂	
		膜厚	—	20 μm以上	
制御箱	外装 パネル	素材	溶融亜鉛メッキ鋼板		
		表面処理	—	ポリエステル樹脂	
		膜厚	—	70 μm以上	
	プリント 基板	素材	エポキシ樹脂		
		表面処理	ポリウレタン系樹脂		
		部位	配線間隔が狭い部分のみ	全面	
圧縮機		素材	圧延鋼材		
		表面処理	フェノール変性フタル酸樹脂		
		膜厚	15 μm以上		
パネル固定ネジ		素材	ネジ用鋼材		
		表面処理	亜鉛-ニッケル合金メッキ+ジオメット処理		
		膜厚	5 μm以上		

三菱電機株式会社	作成日	11-09	仕様書番号	WYN B0-9039	副番	U
----------	-----	-------	-------	-------------	----	---