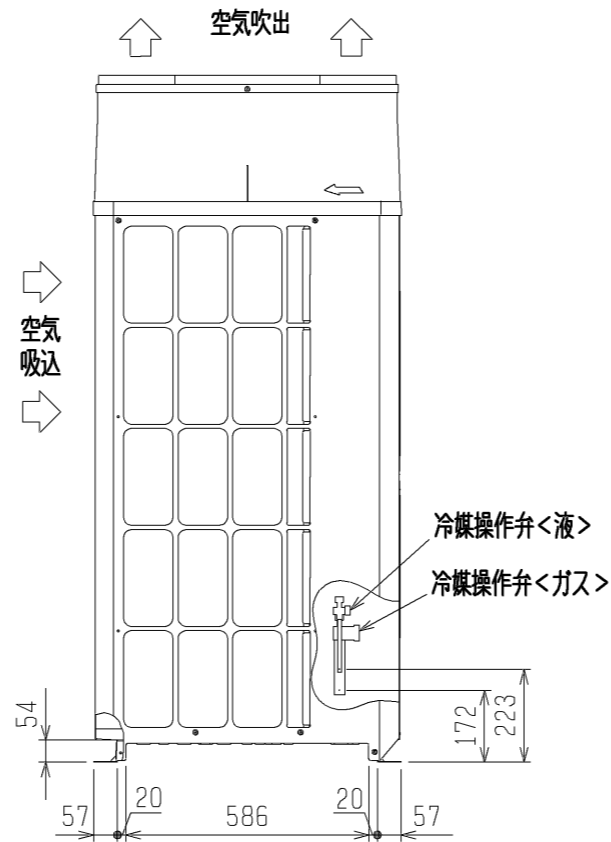
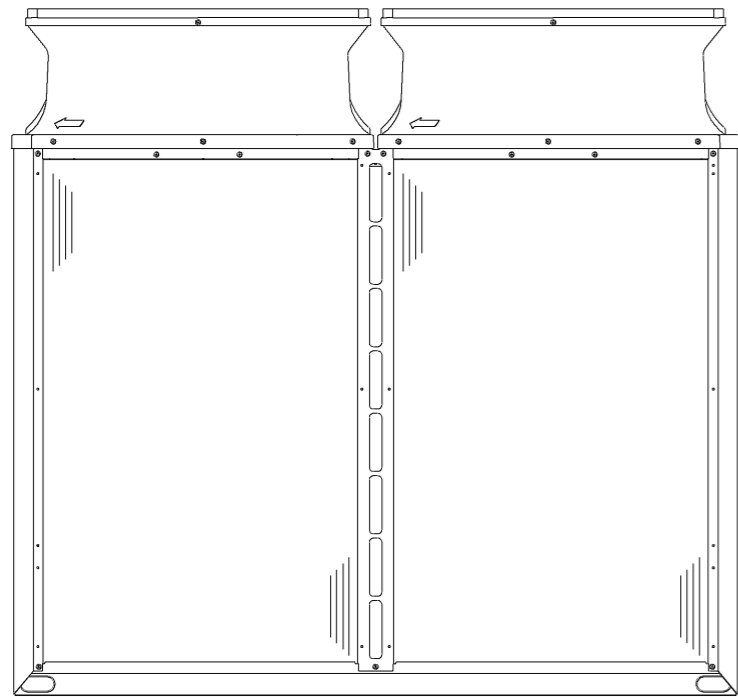
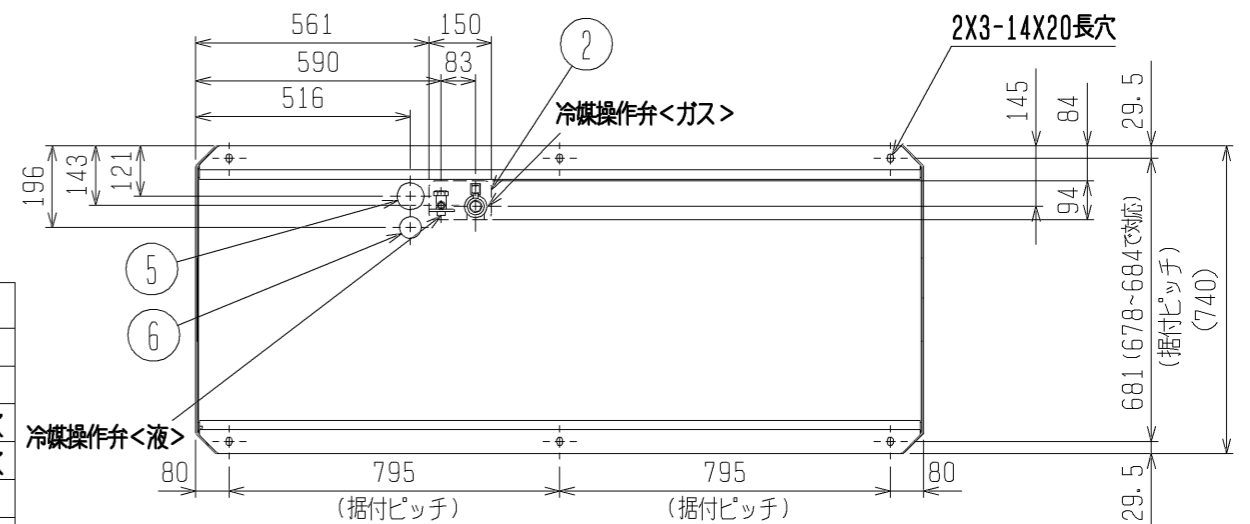
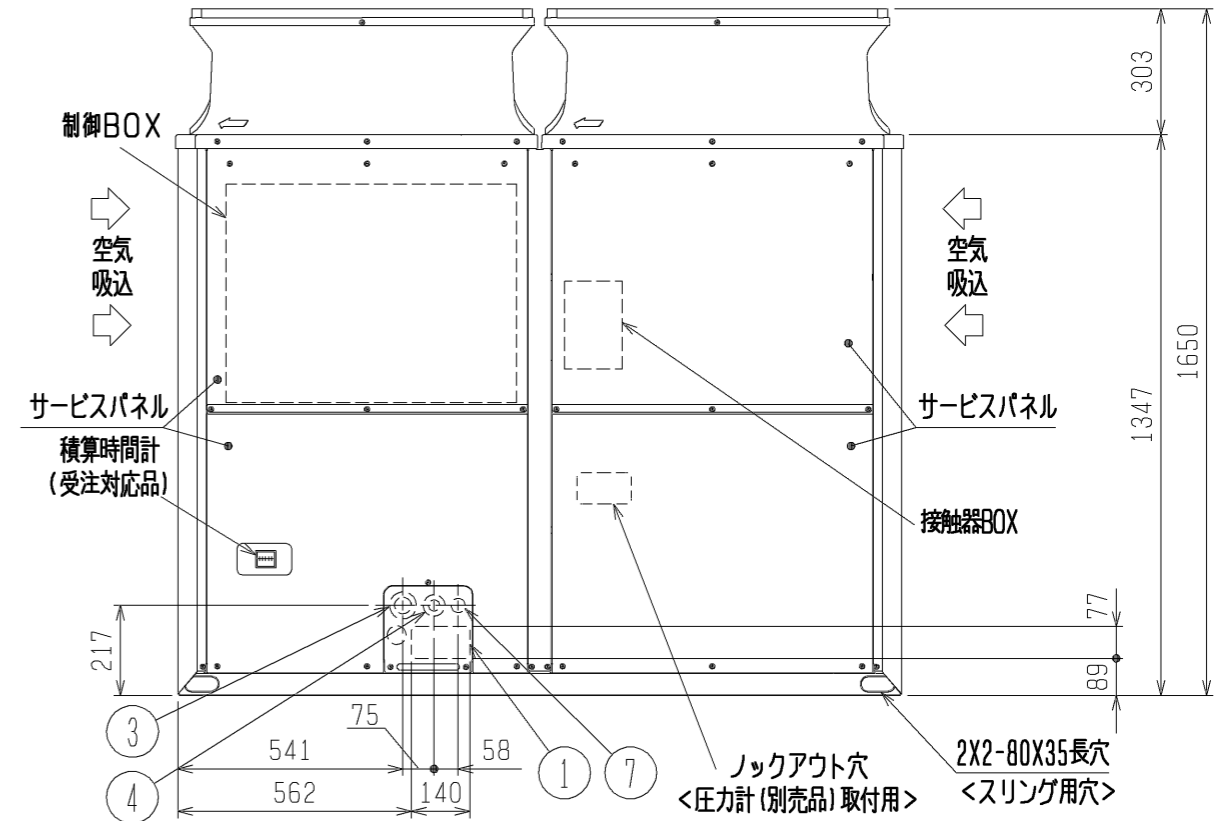
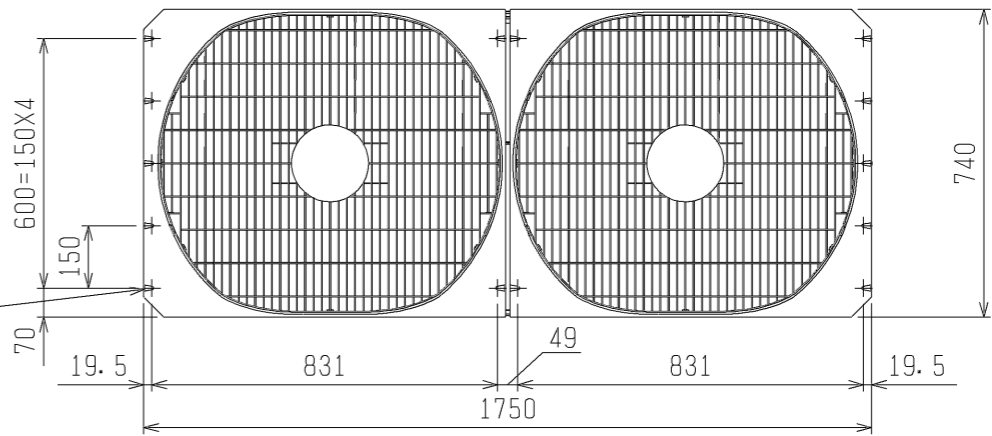


- 注1. ユニット周囲の必要空間と基礎施工時の注意事項は、(2/2)を参照してください。
2. ろう付け時は、操作弁本体へ濡れタオル等を巻き、本体温度が120℃以上にならない様にしてください。
3. 背面用網は、別売部品をご用意しています。



2X7-φ4.6穴
(樹脂部の開口加工必要)
<防雪フード(別売品)取付用穴>



接続管仕様

形名	冷媒配管径		操作弁口径	
	液側	ガス側	液側	ガス側
EP400DM形	φ12.7ろう付※1	φ25.4ろう付※2	φ12.7	φ28.58

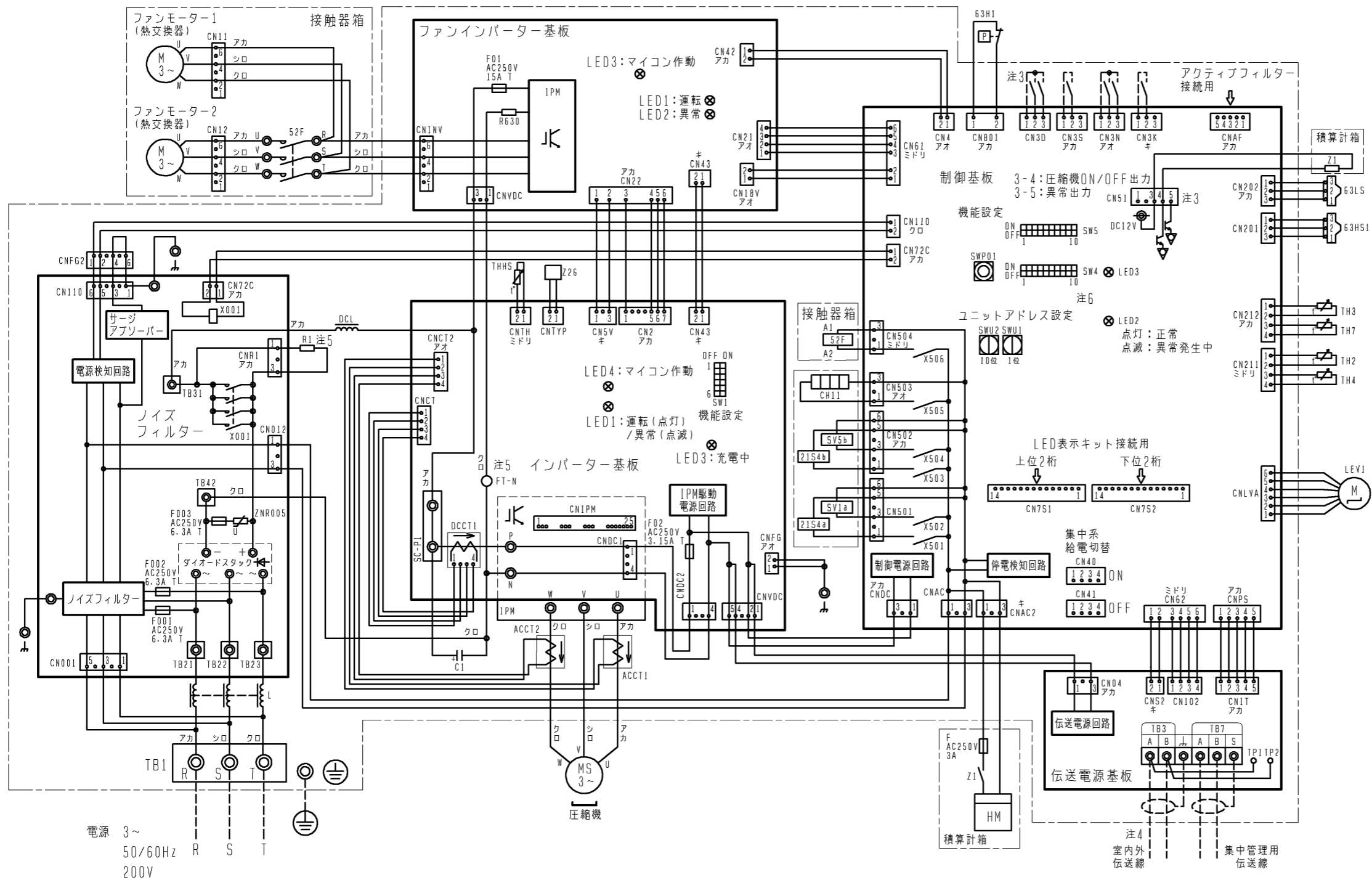
※1・・・現地配管を拡張して直接操作弁にろう付けしてください。

※2・・・管継手(現地手配)又は弊社サービス部品を使用し、現地配管を操作弁へろう付けしてください。

NO.	用途	仕様
①	配管用	前面通し穴 140×77
②		底面通し穴 150×94
③	電源配線用	前面通し穴 φ65もしくはφ40
④		前面通し穴 φ52もしくはφ27
⑤	伝送用配線	底面通し穴 φ65
⑥		底面通し穴 φ52
⑦	伝送用配線	前面通し穴 φ34

DIM. mm	作成日付 ISSUED	改定日付 REVISED	TITLE		
	12-07-23		PUHY-EP400DMG1(-BS,-BSG) インバータマルチエアコン フリープランシステム 室外ユニット外形図		
SCALE NTS	三菱電機株式会社		DRW. NO.	REV.	PAGE
			WKD94T385	*	1/2

積算時間計組込



記号	名称	記号	名称
21S4a	四方弁 冷暖切換	R1	抵抗 突入電流防止
21S4b	熱交換器容量切換	R630	電流検出用
52F	電磁接触器 (ファン)	SV1a	電磁弁 O/S下バイパス回路
63H1	圧カスイッチ (高圧過昇保護)	SV5b	熱交換器容量切換
63HS1	圧カセンサー 吐出圧力	TB1	電源
63LS	低圧圧力	TB3	室内外伝送
X001	電磁継電器 (インバーター主回路) 72C	TB7	集中管理用伝送
ACCT1,2	電流センサー (交流)	TH2	サーミスター SCバイパス出口温度
C1	コンデンサー (インバーター主回路)	TH3	液管温度
CH11	クランクケースヒーター (圧縮機加熱)	TH4	吐出温度
DCCT1	電流センサー (直流)	TH7	外気温度
DCL	直流リアクター (力率改善用)	THHS	IPM放熱板温度
HM	積算時間計	Z1	補助継電器 (積算時間計)
L	チョークコイル (高周波ノイズ除去)	Z26	機能設定素子
LEVI	電子膨張弁 (HICバイパス流量調整)		

注1. 破線は現地配線を示します。

注2. 一点鎖線は制御箱境界を示します。

注3. 入出力信号用コネクタの接続はシステム設計工事マニュアルを参照してください。

注4. 同一冷媒系統の室外ユニット間はTB3を渡り配線してください。

注5. ファストン端子はロック機構付き端子です。取り外す際は端子中央のつまみを押しながら取り外してください。

取り付けた後は確実にロックがかかっていることを確認してください。

注6. SW4: 全てOFFの場合

- ・LED3 点灯: 運転
- 点滅: 立ち上げ中
- 消灯: 停止

その他の設定・モニタ項目は、据付説明書・サービスハンドブックを参照してください。

	作成日付 ISSUED	改定日付 REVISED	TITLE PUHY-EP400DMG1 (-BS, -BSG) インバーターマルチエアコン フリープランシステム 室外ユニット 電気配線図 (積算時間計組込)		
	DIM. mm	11-12-20			
SCALE NTS	三菱電機株式会社		DRW. NO.	REV.	PAGE
	WKE94C683				1/1