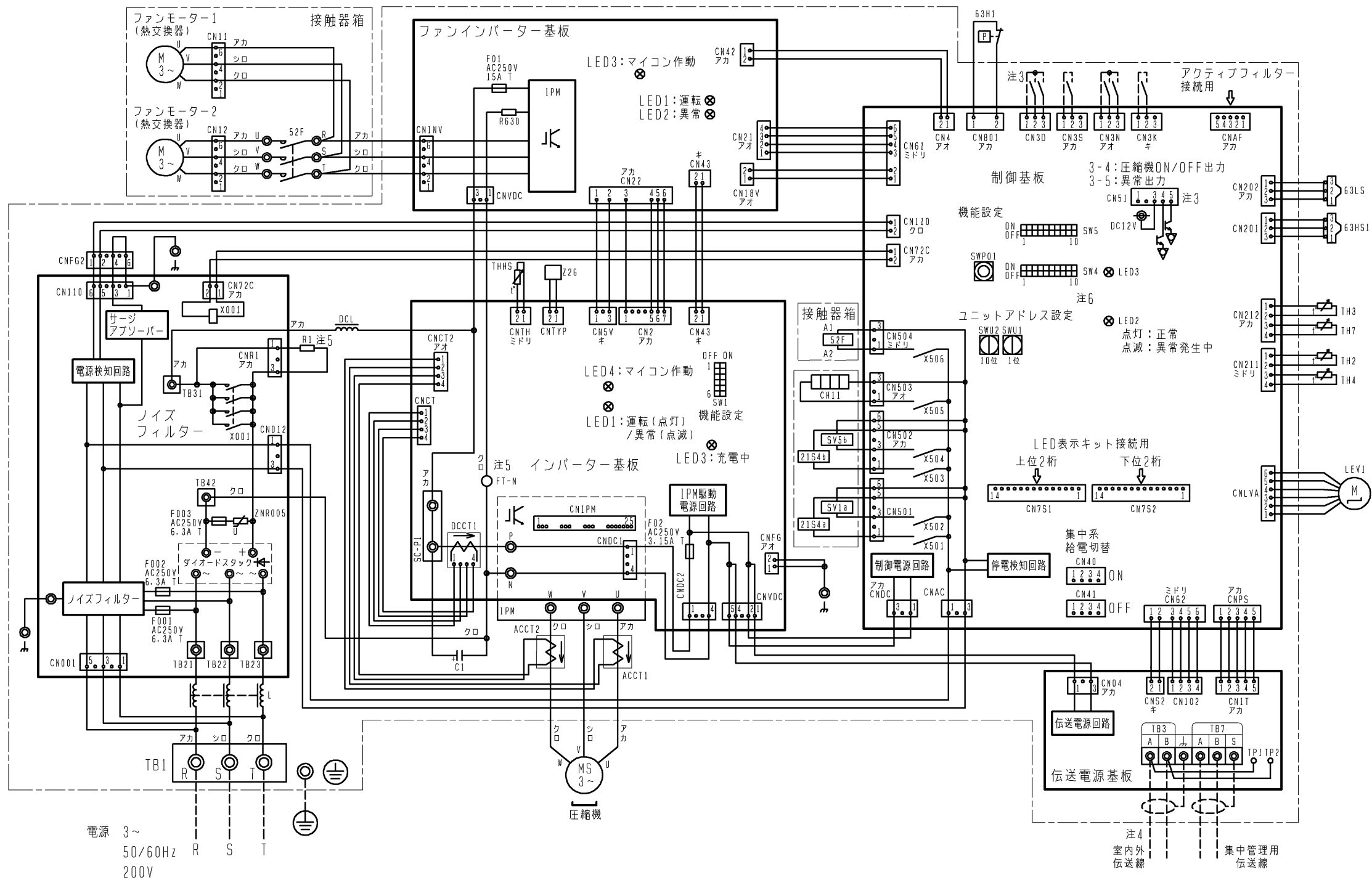


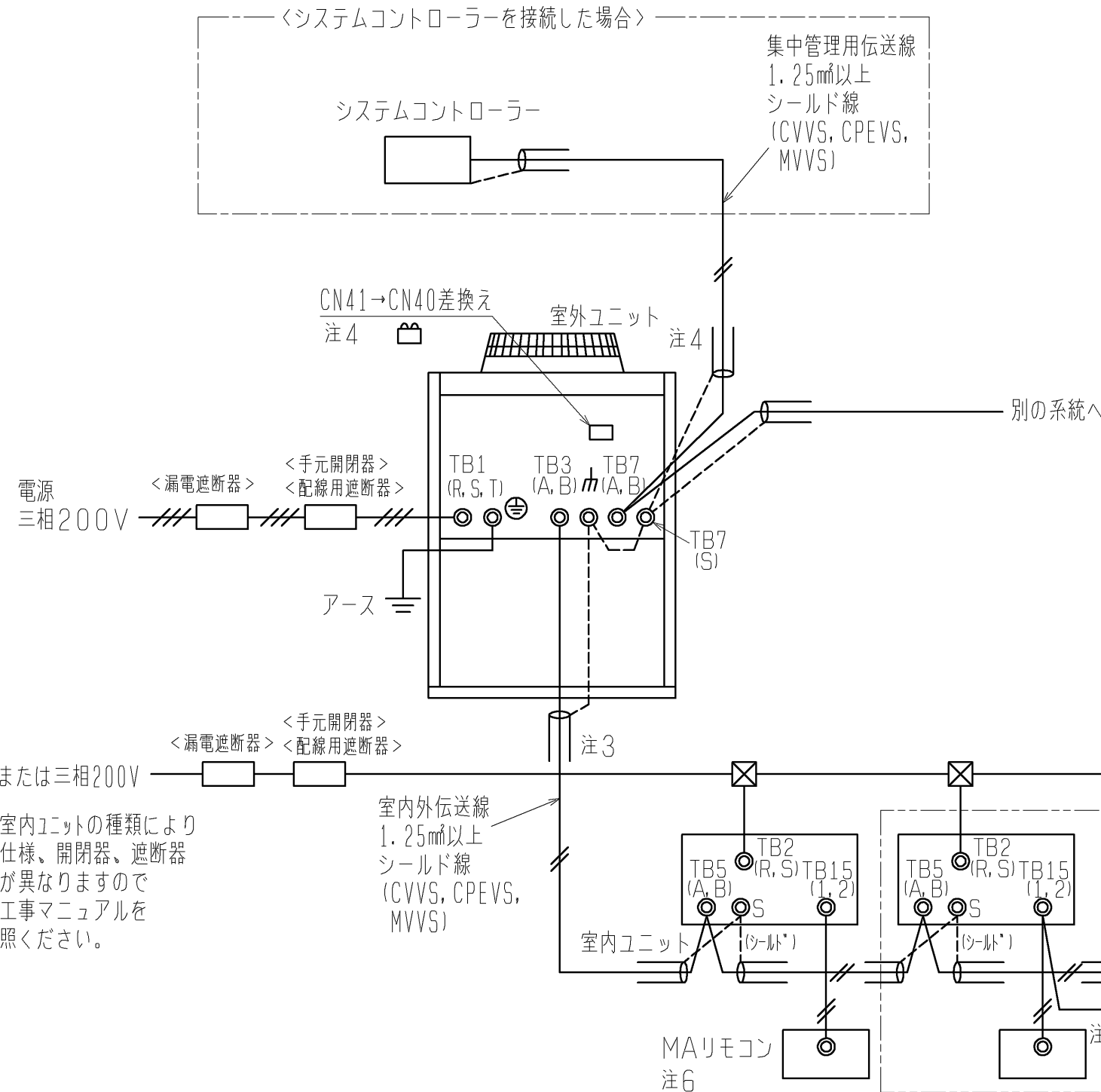
空冷ヒートポンプ式パッケージエアコン 室外ユニット仕様書 (シティマルチYGRシリーズ)						
形名	PUHY-EP400DMG1		台数		記号	
電 源			冷 房		暖 房	
			三相 200V 50Hz			
能力	空気条件	室内側	乾球温度/湿球温度	kW	40.0	45.0
		室外側	乾球温度/湿球温度	°C	27/19	20/-
低温能力 (外気乾球温度2°C, 湿球温度1°C)			乾球温度/湿球温度	°C	35/-	7/6
電気特性	定格消費電力		kW	10.72	10.97	
	低温消費電力		kW	-	10.86	
	運転電流		A	34.38	35.18	
	力率		%	90	90	
	始動電流		A	15		
運 転 音			dB	61		
送風機	形式 × 個数		プロペラファン×2			
	風量		n ³ /min	180×2		
圧縮機	電動機出力		kW	0.46×2		
	形式		全密閉形			
	電動機出力		kW	7.4		
クランクケースヒーター			kW	0.045		
法定冷凍トン			5.52			
冷媒/冷凍機油			R410A/エステル油			
外形寸法 (H×W×D)			mm 1650×1750×740			
熱交換器形式			クロスフィンチューブ			
保護装置	高圧保護		圧力センサ、圧力開閉器 (4.15MPa)			
	圧縮機/送風機		過電流保護、過昇保護/温度開閉器			
	インバータ		過電流保護、過昇保護			
冷媒配管サイズ 液/ガス			mm φ12.7ロー付/φ25.4ロー付			
室内ユニット接続		総容量	室外ユニット容量の50~130%まで			
		能力/台数	P22~P450/1~20台			
質 量			kg	267		
配管長制限	実長/相当長		m	150/175		
	総延長/第1分岐以降		m	300/40		
	高低差	外機~内機	m	室外ユニット下の時40 (外気10°C以下で冷房時4)、室外ユニット上の時50		
		内機~内機	m	15		
機外配線要領	最小電源太さ	22mm ² 以上				
	配線用遮断器	60A				
	漏電遮断器	60A 100mA 0.1sec以下				
	アース線	5.5mm ² 以上				
室内外伝送線制限	伝送線		1.25mm ² 以上 (シールド線 CVVS,CPEVS,MVVS)			
	配線総延長		500m以内			
	最遠配線長		200m以内			
	リモコン配線(MAリモコン時)		最大200m (0.3~1.25mm ² ケーブル使用時)			
使用温度範囲		室内	°C	<冷房> 湿球温度 15~24 <暖房> 乾球温度 15~27 <天井機種は32(乾球温度)>		
		室外	°C	<冷房> 乾球温度 -5~43 <暖房> 湿球温度 -20~15.5		
別売部品			アクティブフィルタ、圧力計、集中ドレパン、伝送線用給電拡張ユニット			
付 属 品			電線管取付板			
特記事項, 標準外仕様等						
注意事項	1. 冷暖房能力はJIS B 8615-1条件で運転した場合の最大能力です。					
	2. 実際の能力特性は内・外ユニットの組合せにより変わりますので、技術資料をご覧ください。					
	3. 運転音は無響音室での値です。(騒音計A特性値)					
	4. 現地配管接続時の管継ぎ手の要否については室外ユニット外形図(図番WKD94R432)をご参照ください。					
	5. 室外使用温度範囲は接続室内ユニット容量、または室内ユニットとの位置関係で異なる場合があります。					
	6. 本製品を長く安心してお使い頂くためには定期的な保守・点検が必要です。各部品の点検、保全周期については日本冷凍空調工業会発行のガイドラインを参考にしてください。					
空冷ヒートポンプ式パッケージエアコン室外ユニット仕様書			形名	PUHY-EP400DMG1		
三菱電機株式会社			11-12-16	仕様書番号	WYNC1-3706-5	



記号	名称	記号	名称
21S4a	四方弁	R1	抵抗
21S4b	冷暖切換 熱交換器容量切換	R630	突入電流防止 電流検出用
52F	電磁接触器 (ファン)	SV1a	電磁弁
63H1	圧力スイッチ (高圧過昇保護)	SV5b	電磁弁
63HS1	圧力センサー	TB1	端子台
63LS	吐出圧力 低圧圧力	TB3	端子台
X001	電磁継電器 (インバーター主回路) 72C	TB7	端子台
ACCT1, 2	電流センサー (交流)	TH2	サーミスター
C1	コンデンサー (インバーター主回路)	TH3	サーミスター
CH11	クランクケースヒーター (圧縮機加熱)	TH4	サーミスター
DCCT1	電流センサー (直流)	TH7	サーミスター
DCL	直流リアクター (力率改善用)	THHS	サーミスター
L	チョークコイル (高周波ノイズ除去)	Z26	機能設定素子
LEV1	電子膨張弁 (HICパイパス流量調整)		

- 注1. 破線は現地配線を示します。
 注2. 一点鎖線は制御箱境界を示します。
 注3. 入出力信号用コネクタの接続はシステム設計工事マニュアルを参照してください。
 注4. 同一冷媒系統の室外ユニット間はTB3を渡り配線してください。
 注5. ファストン端子はロック機構付き端子です。取り外す際は端子中央のつまみを押しながら取り外してください。
 取り付けた後は確実にロックがかかっていることを確認してください。
 注6. SW4: 全てOFFの場合
 ・LED3 点灯: 運転
 点滅: 立ち上げ中
 消灯: 停止
 その他の設定・モニタ項目は、据付説明書・サービスハンドブックを参照してください。

	作成日付 ISSUED	改定日付 REVISED	TITLE
	11-12-15		PUHY-EP400DMG1 (-BS, -BSG) インバーターマルチエアコン フリープランシステム 室外ユニット 電気配線図
DIW. mm	SCALE NTS	三菱電機株式会社	DRW. NO. WKE94C657
		REV.	PAGE 1/1



- 注1. 伝送線は全て2線式で極性がありません。
 注2. ◎印はネジ端子台を示します。
 注3. 伝送線(シールド線)のシールド側は、必ず室外ユニットのアース端子に接続してください。また、各室内ユニットへの渡り配線(伝送線)のシールドアースは、各々の室内ユニットの端子S(シールド)へ接続するか、もしくはシールドどうしを接続してください。(シールドアースは図中、破線にて示しています。)
 注4. システムコントローラーを集中管理用伝送線に接続する場合、給電装置を接続するか、または1台の室外ユニットのみで給電コネクタ(CN41)を(CN40)に差し換えてください。その際、集中管理用伝送線(シールド線)のシールドアースは、必ず差し換えた室外ユニットのアース端子に接続してください。
 注5. MAリモコンの配線長は最大200mまで可能です。
 注6. MAリモコンと他のM-NETリモコンとの併用はできません。(ただし、システムコントローラー使用時は併用可能です。また、併用時の伝送線用給電拡張ユニット必要台数は、<M-NETリモコンを用いたシステム>と同一となります。)MAスマートリモコンのペア接続はできません。
 注7. 室内ユニットを同一グループにする場合は、グループにしたい室内ユニット間のMAリモコン線を渡り配線してください。

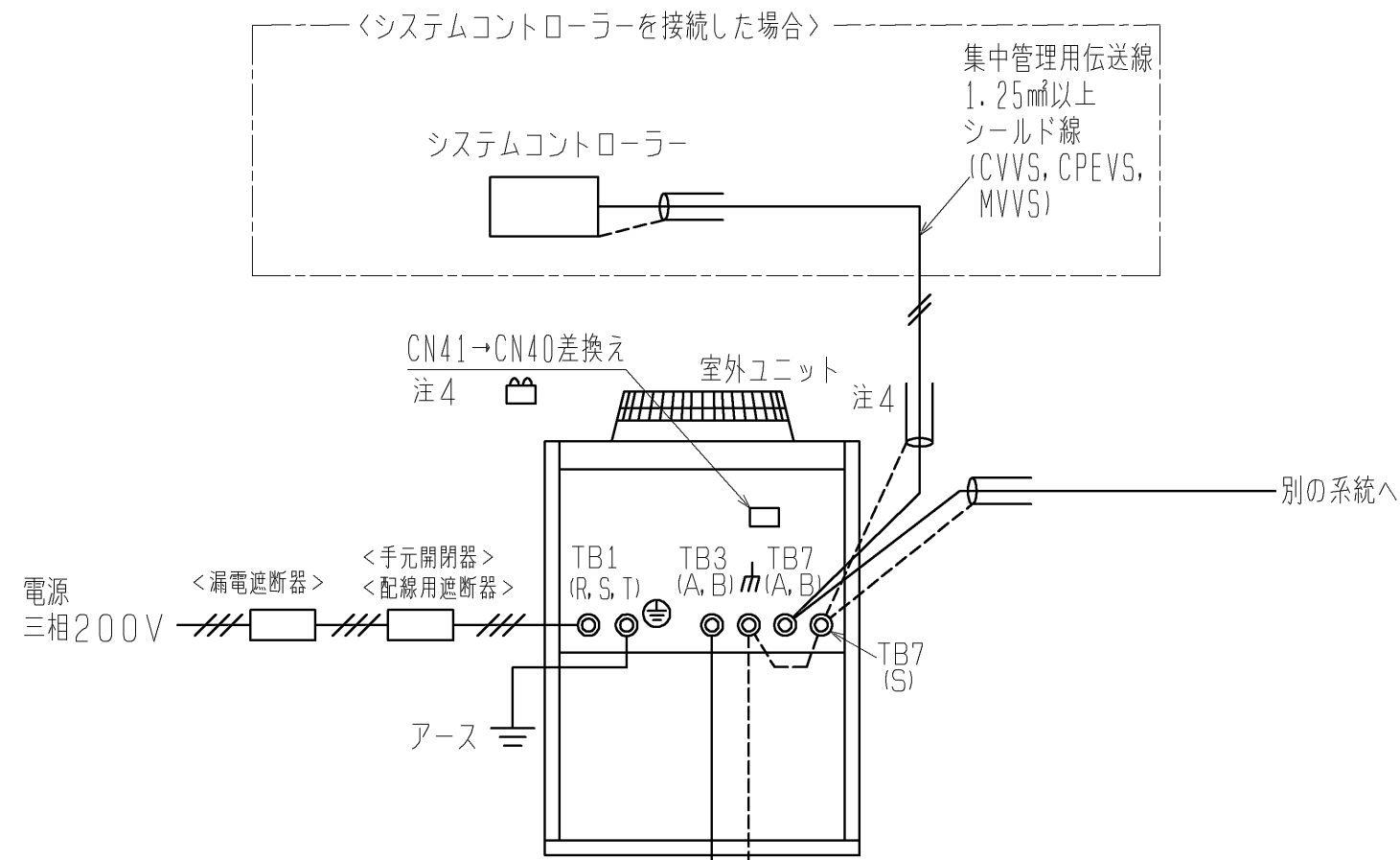
*接続室内ユニットの種類により電源仕様、開閉器、遮断器仕様が異なりますので設計工事マニュアルをご参照ください。

形名	漏電遮断器 *1、*2、*4	手元開閉器		配線用遮断器 (NFB) <A> *4	電源配線太さ <mm>	接地線太さ <mm>	最大電流 <A>
		開閉器容量 <A>	過電流保護器 <A> *3、*4				
PUHY-EP224DMG1	40A 30mAまたは100mA 0.1s以下	60	40	40	8以上	3.5以上	25.4
PUHY-EP280DMG1	50A 100mA 0.1s以下	60	50	50	14以上	3.5以上	33.5
PUHY-EP400DMG1	60A 100mA 0.1s以下	60	60	60	22以上	5.5以上	48.2

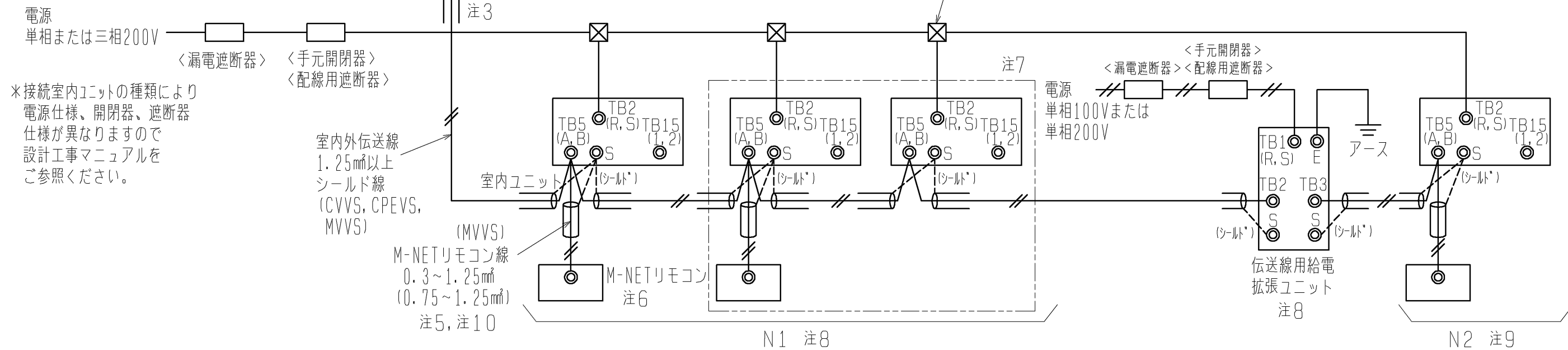
- *1 電源には必ずインバーター回路用漏電遮断器(三菱電機製NV-Cシリーズまたはその同等品)を取付けてください。
 *2 漏電遮断器で地絡保護専用のものは手元開閉器または配線用遮断器を組み合わせで使用してください。
 *3 過電流保護器はB種ヒューズを使用する場合について示します。
 *4 製品の故障、電源配線不良などにより大電流が流れた場合、製品側の遮断器と上位側の遮断器が共に作動することがあります。設備の重要度により電源システムを分割するか、遮断器の保護協調をとってください。

<MAリモコンを用いたシステム>

	作成日付 ISSUED	改定日付 REVISED	TITLE PUHY-EP224・280・400DMG1(-BS, -BSG) インバーターマルチエアコン フリープランシステム R410A対応室外ユニット機外配線図		
DIM. mm	11-12-22		DRW. NO.	REV.	PAGE
SCALE NTS	三菱電機株式会社		WKD94R528	*	1/1



- 注1. 伝送線は全て2線式で極性はありません。
- 注2. ◎印はネジ端子台を示します。
- 注3. 伝送線（シールド線）のシールド側は、必ず室外ユニットのアース端子に接続してください。また、各室内ユニットへの渡り配線（伝送線）のシールドアースは、各々の室内ユニットの端子S（シールド）へ接続するか、もしくはシールドどうしを接続してください。（シールドアースは図中、破線で示しています。）
- 注4. システムコントローラーを集中管理用伝送線に接続する場合、給電装置を接続するか、または1台の室外ユニットのみで給電コネクタ（CN41）を（CN40）に差し換えてください。その際、集中管理用伝送線（シールド線）のシールドアースは、必ず差し換えた室外ユニットのアース端子に接続してください。
- 注5. M-NETリモコンの配線長は最大10mまで可能です。（ただし、10mを超える場合は、室内外伝送線と同一仕様とし、その部分を室内外伝送線最遠長の内数としてください。）
- 注6. M-NETリモコンと他のMAリモコンとの併用はできません。（ただし、システムコントローラー使用時は併用可能です。）
- 注7. 室内ユニットを同一グループにする場合は、室内ユニット及びM-NETリモコンのアドレス設定またはシステムコントローラーにより登録してください。
- 注8. 室内ユニット接続台数（N1）が16台（室内ユニットが全て224形未満の場合：20台）を超える場合は、伝送線用給電拡張ユニットが必要となります。（室内ユニットの接続可能台数は、各室外ユニットの仕様書に従ってください。）
- 注9. 伝送線用給電拡張ユニット以降の室内ユニット接続台数（N2）は16台（室内ユニットが全て224形未満の場合：20台）以下としてください。（伝送線用給電拡張ユニットを接続する場合は、伝送線のシールドを必ず伝送線用給電拡張ユニットの端子S（シールド）へ接続してください。）
- 注10. () 内は、コンパクトリモコンの配線径です。



*接続室内ユニットの種類により電源仕様、開閉器、遮断器仕様が異なりますので設計工事マニュアルをご参照ください。

形名	漏電遮断器 *1、*2、*4	手元開閉器		配線用遮断器 (NFB) <A> *4	電源配線太さ <mm>	接地線太さ <mm>	最大電流 <A>
		開閉器容量 <A>	過電流保護器 <A> *3、*4				
PUHY-EP224DMG1	40A 30mAまたは100mA 0.1s以下	60	40	40	8以上	3.5以上	25.4
PUHY-EP280DMG1	50A 100mA 0.1s以下	60	50	50	14以上	3.5以上	33.5
PUHY-EP400DMG1	60A 100mA 0.1s以下	60	60	60	22以上	5.5以上	48.2

- *1 電源には必ずインバーター回路用漏電遮断器（三菱電機製NV-Cシリーズまたはその同等品）を取付けてください。
- *2 漏電遮断器で地絡保護専用のものは手元開閉器または配線用遮断器を組み合わせ使用してください。
- *3 過電流保護器はB種ヒューズを使用する場合について示します。
- *4 製品の故障、電源配線不良などにより大電流が流れた場合、製品側の遮断器と上位側の遮断器が共に作動することがあります。設備の重要度により電源系統を分割するか、遮断器の保護協調をとってください。

<M-NETリモコンを用いたシステム>

	作成日付 ISSUED	改定日付 REVISED	TITLE PUHY-EP224・280・400DMG1 (-BS, -BSG) インバーターマルチエアコン フリープランシステム R410A対応室外ユニット機外配線図		
DIM. mm	11-12-22		DRW. NO.	REV.	PAGE
SCALE NTS	三菱電機株式会社		WKD94R529	*	1/1