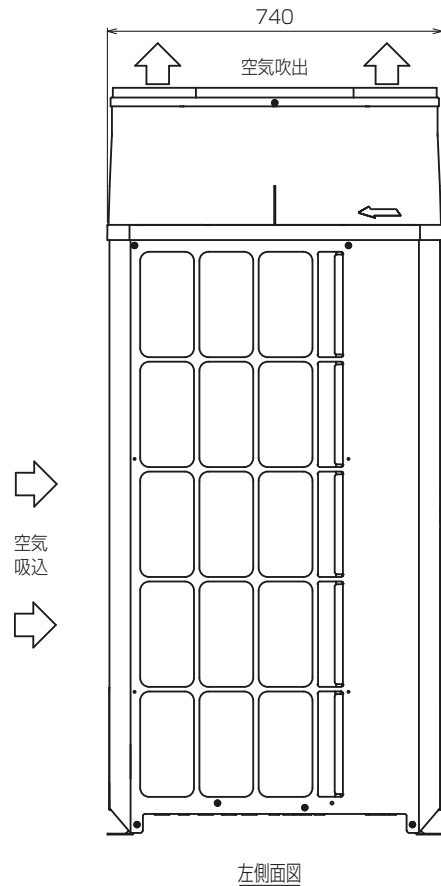
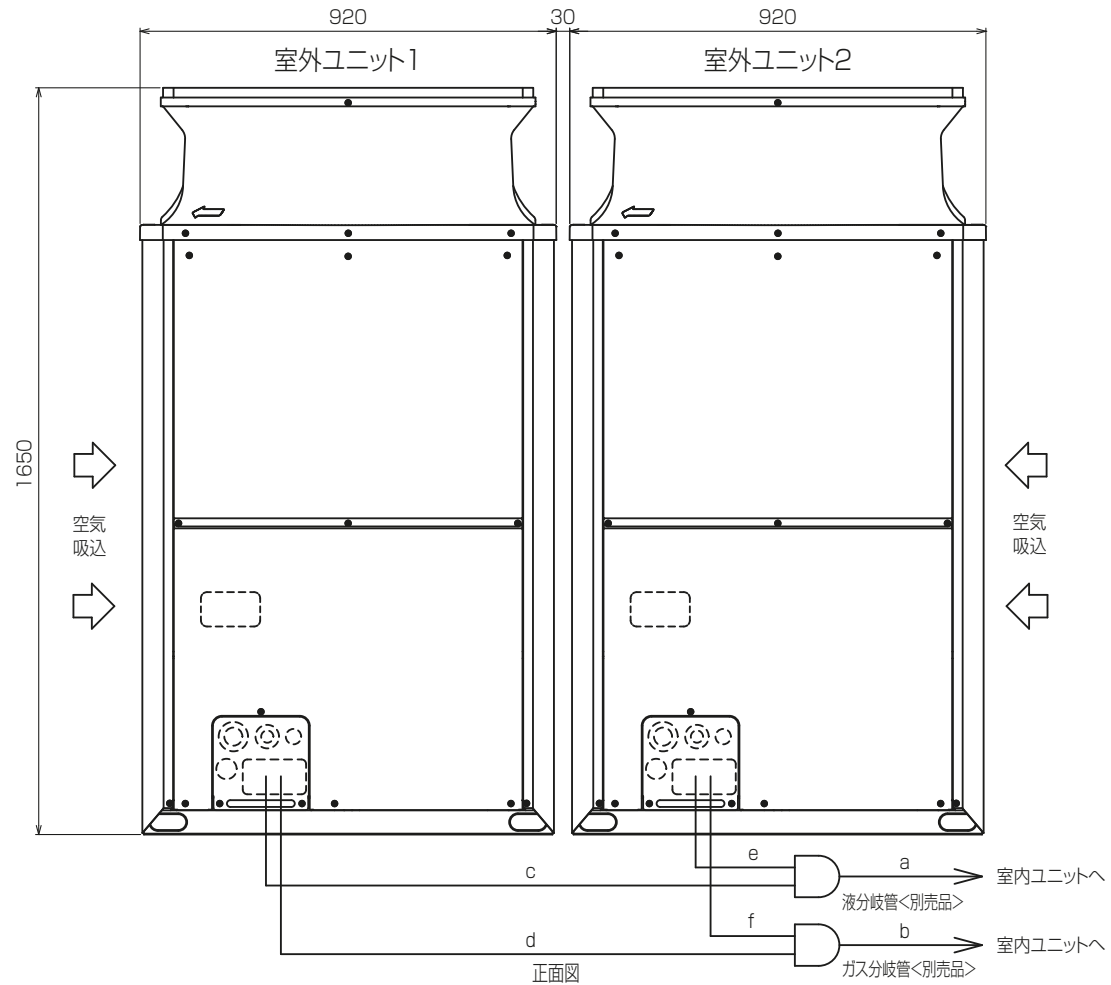


空冷ヒートポンプ式パッケージエアコン 室外ユニット仕様書 (シリアルY GR<高効率EXシリーズ>)												
セット形名		PUHY-EP500SDMG6		台数				記号				
				冷 房				暖 房				
電 源				200V 3~(三相) 60Hz								
能力	電 力	kW		50.0				56.0				
		空気室内側	乾球温度 / 湿球温度	27 / 19				20 / -				
	条件	室外側	乾球温度 / 湿球温度	35 / -				7 / 6				
低温能力(外気乾球温度2℃, 湿球温度1℃)		kW		-				45.0				
A P F (2015)				5.8								
電気特性	定格消費電力	kW		15.24				14.50				
	低温消費電力	kW		-				19.22				
	運転電流	A		48.88				46.50				
	力 率	%		90				90				
	始動電流	A		15 (電源渡り接続時)								
運 転 音		PWL		dB				82				
構成ユニット形名				PUHY-EP224SDMG6				PUHY-EP280SDMG6				
送風機	形式 × 個数	プロペラファン×1				プロペラファン×1						
	風 量	m³/min		165				185				
	電動機出力	kW		0.35				0.46				
圧縮機	形 式	全密閉形				全密閉形						
	圧縮機用電動機定格出力	kW		5.14				7.33				
	法定冷凍トン			3.21				3.92				
冷媒 / 冷凍機油		R410A(7.0kg) / エステル油										
外 装		溶融亜鉛メッキ鋼板 (表面処理:ホリエステル樹脂、色:マンセル 5Y 8/1)										
外形寸法 (H×W×D)		mm		1650×920×740				1650×920×740				
熱交換器形式		クロスフィンチューブ (フルー)										
保護装置	高圧保護	圧力センサ、圧力開閉器 (4.15MPa)										
	圧縮機 / 送風機	- / -										
	インバータ	過電流保護、過昇保護				過電流保護、過昇保護						
冷媒配管サイズ(主管)液 / ガス		mm		φ15.88ろう付 / φ28.58ろう付								
冷媒配管サイズ(ユニット連絡管)液 / ガス		mm		φ9.52ろう付 / φ22.2ろう付				φ9.52ろう付 / φ22.2ろう付				
室内ユニット接続		総容量		室外ユニット容量の50~130%まで								
		能力 / 台数		P22~P560 / 1~25台								
質 量		kg		185				185				
配管長制限	配管長	外機~内機	m		実長 150 / 相当長 175				総延長 1000 / 第一分岐以降 90			
		外機~外機	m		実長 10 / 相当長 12							
	高低差	外機~内機	m		室外ユニット下の時40 (外気10℃以下で冷房時4)、室外ユニット上の時50							
		内機~内機	m		30							
		外機~外機	m		0.1							
機外配線要領	始動電流	A		15 (電源個別接続時)				15 (電源個別接続時)				
	接続方法			渡り接続		個別接続		渡り接続		個別接続		
	最小電源太さ	mm²		(*)		8		(*)		14		
	配線用遮断器	A		(*)		40		(*)		50		
	漏電遮断器			(*)		40A 100mA 0.1sec以下		(*)		50A 100mA 0.1sec以下		
	アース線	mm²		(*)		3.5以上		(*)		3.5以上		
伝送線制限	伝送線	mm²		1.25以上 (シールド線 CVVS, CPEVS, MVVS)								
	配線総延長	m		1000以内								
	最遠配線長	m		200以内								
	リモコン配線 (MAリモコン時)	m		最大200 (0.3~1.25mm²ケーブル使用時)								
使用温度範囲	冷房室内湿球温度	℃		15~24								
		冷房室外乾球温度	℃		-5~43							
	暖房室内乾球温度	℃		15~27 <天井機種は32>								
		暖房室外湿球温度	℃		-20~15.5							
構成部品		分岐管キット										
付属品		電線管取付板										
特記事項, 標準外仕様等				熱交換器のみ耐塩害仕様								
注意事項	1. 冷暖房能力および電気特性は JIS B 8616:2015 および JRA 4002:2016 の条件による値です。											
	2. 実際の能力特性は内・外ユニットの組合せにより変わりますので、技術資料をご覧ください。											
	3. 運転音は無響音室での値です。(騒音計 A特性値)											
	4. 現地配管接続時の管継ぎ手の可否については室外ユニット外形図をご参照ください。											
	5. 室外使用温度範囲は接続室内ユニット容量、または室内ユニットとの位置関係で異なる場合があります。											
	6. 本製品を長く安心してお使い頂くには定期的な保守・点検が必要です。各部品の点検、保全周期については日本冷凍空調工業会発行のガイドラインを参考にしてください。											
	7. 配管総延長はカタログ記載の最大冷媒量制約内となるシステムとしてください。											

空冷ヒートポンプ式パッケージエアコン 室外ユニット仕様書		形 名	PUHY-EP500SDMG6		
三菱電機株式会社	19-02-06	仕様書番号	WYNC2-7977-6		



左側面図



正面図

分岐管の配管サイズ

セット形名	PUHY-EP500SDMG6	PUHY-EP560SDMG6	
構成ユニット形名	室外ユニット1	PUHY-EP280SDMG6	PUHY-EP280SDMG6
	室外ユニット2	PUHY-EP224SDMG6	PUHY-EP280SDMG6
分岐管キット形名(別売品)	CMY-Y100BKG4		
室内ユニット～分岐管	液	a	φ15.88
	ガス	b	φ28.58

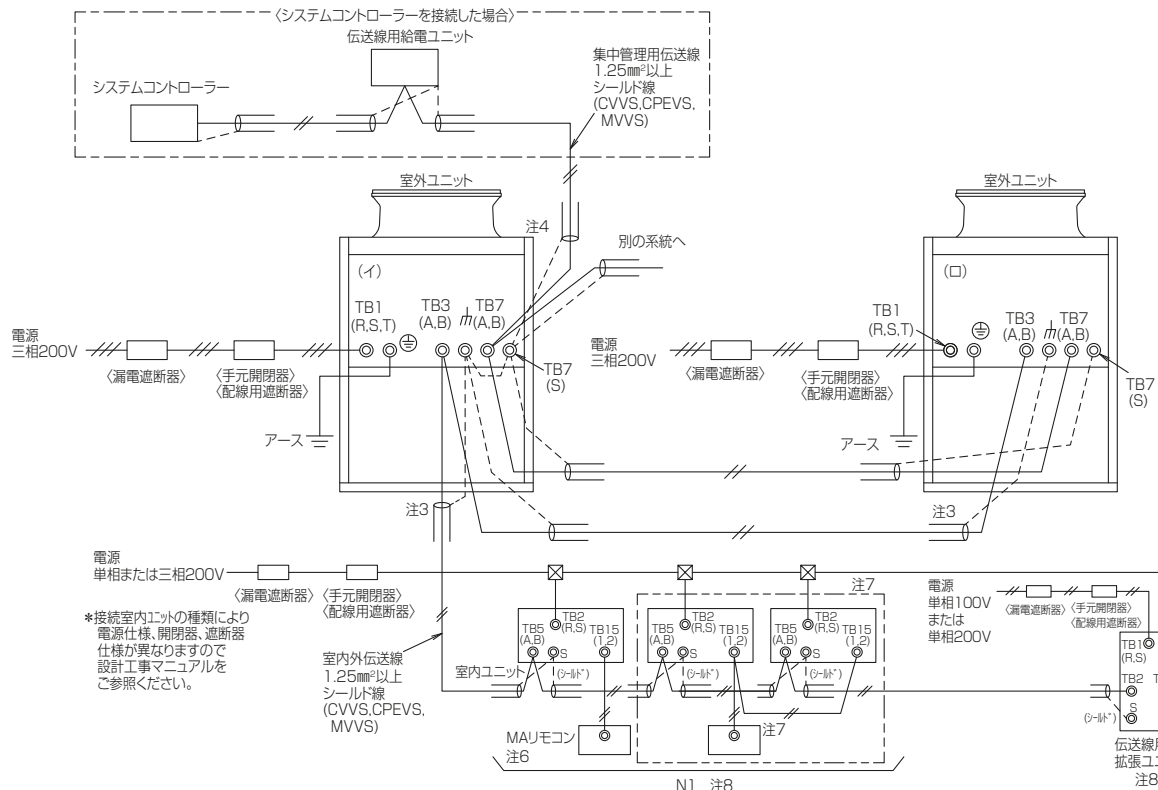
分岐管キット～室外ユニット	ユニット形名	液	ガス
		c または e	d または f
	EP224形	φ9.52	φ22.2
	EP280形	φ9.52	φ22.2

- 注1. 図を参考に配管を接続してください。各部の配管サイズは表によります。
 2. 分岐管キットの傾きは、水平面に対して±15°以内になしてください。
 3. 分岐管キットの詳しい接続方法は、必ず分岐管キットの据付説明書をご覧ください。
 4. 分岐部手前(図中a,b部)の配管は直管部500mm以上を確保して施工してください。
 (※直管部は分岐管付属の直管配管も含めて500mm以上)
 5. 分岐管は、必ず弊社別売品をご使用ください。

本図面の所有権は三菱電機株式会社にある。
 THIS DOCUMENT IS THE PROPERTY OF MITSUBISHI ELECTRIC CORPORATION.

KB94C05B

単位	スケール	作成日	形名	PUHY-EP500SDMG6	
DIMENSIONS ARE IN MILLIMETERS	尺度 SCALE DO NOT SCALE	2019-02-28	インバータマルチエアコン フリープランシステム 室外ユニット セット外形図		
三菱電機株式会社		図番	GA-PUHYEP500SDMG6	副番	頁 1/1



- 伝送線は全て2線式で極性がありません。
- ◎印はネジ端子台を示します。
- 伝送線(シールド線)のシールド側は、必ず室外ユニットのアース端子どうしに接続してください。また、各室内ユニットへの渡り配線(伝送線)のシールドアースは、各々の室内ユニットの端子S(シールド)へ接続するか、もしくはシールドどうしを接続してください。(シールドアースは図中、破線にて示しています。)
- システムコントローラーを集中管理用伝送線に接続する場合、伝送線用給電ユニットを接続してください。
- MAUモコンの配線長は最大200mまで可能です。(MAスマートリモコンとのペア接続時は100m)
- MAUモコンと他のM-NETリモコンとの併用はできません。
(ただし、システムコントローラー使用時は併用可能です。また、併用時の伝送線用給電拡張ユニット必要台数は、〈M-NETリモコンを用いたシステム〉と同一となります。)
- 室内ユニットを同一グループにする場合は、グループにしたい室内ユニット間のMAUモコン線を渡り配線してください。
- 室内ユニット接続台数(N1)が26台(室内ユニットが全て224形未満の場合:32台)を超える場合は、伝送線用給電拡張ユニットが必要となります。
(室内ユニットの接続可能台数は、各室外ユニットの仕様書に従ってください。)
- 伝送線用給電拡張ユニット以降の室内ユニット接続台数(N2)は20台(室内ユニットが全て224形未満の場合:25台)以下としてください。
(伝送線用給電拡張ユニットを接続する場合は、伝送線のシールドを必ず伝送線用給電拡張ユニットの端子S(シールド)へ接続してください。)

*接続室内ユニットの種類により電源仕様、開閉器、遮断器仕様が異なりますので設計工事マニュアルをご参照ください。

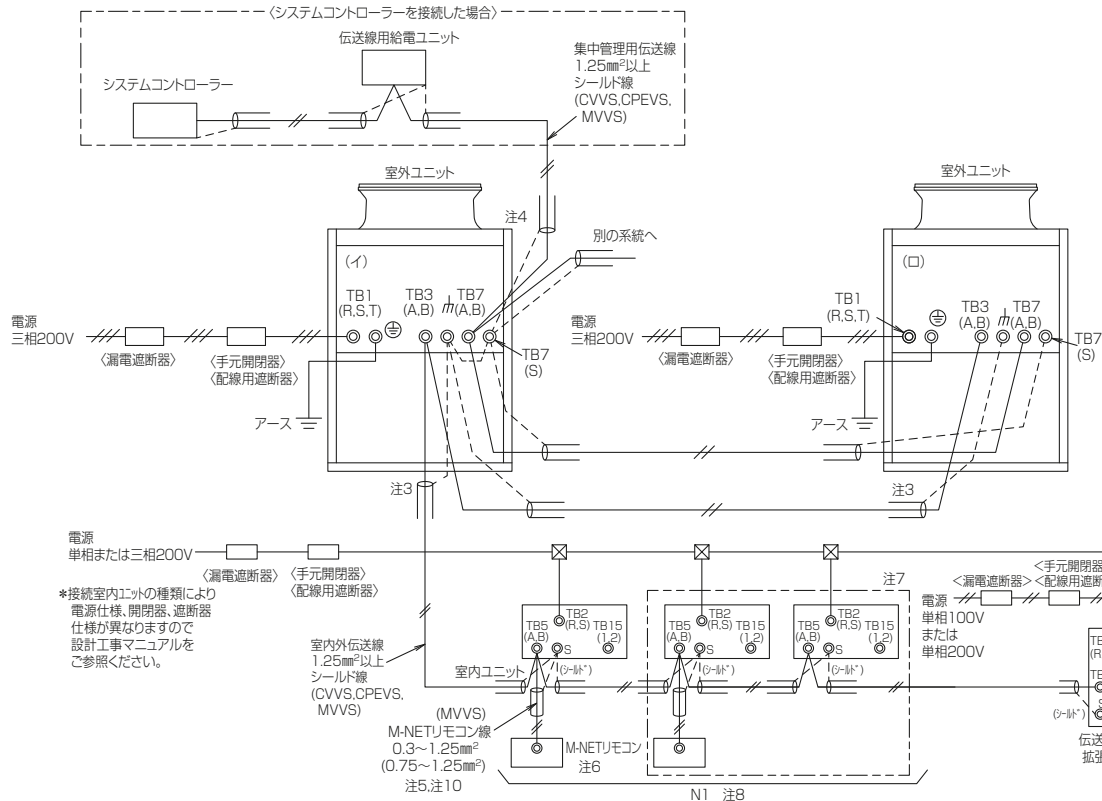
セット形名	構成ユニット形名	漏電遮断器 *1, *2, *4	手元開閉器		配線用遮断器 (NFB) *4	電源配線太さ <mm>*5	最大こう長 <m>*6	接地線太さ <mm>	最大電流 <A>
			開閉器容量 <A>	過電流保護器 <A> *3, *4					
PUHY-EP500SDMG6	(イ)PUHY-EP280SDMG6	50A 100mA 0.1s以下	60	50	50	14以上	48.0	3.5以上	37.1
	(ロ)PUHY-EP224SDMG6	40A 30mAまたは100mA 0.1s以下	60	40	40	8以上	41.0	3.5以上	26.0
PUHY-EP660SDMG6	(イ)PUHY-EP280SDMG6	50A 100mA 0.1s以下	60	50	50	14以上	47.0	3.5以上	37.8
	(ロ)PUHY-EP280SDMG6	50A 100mA 0.1s以下	60	50	50	14以上	47.0	3.5以上	37.8
PUHY-EP630SDMG6	(イ)PUHY-EP395SDMG6	60A 100mA 0.1s以下	60	60	60	22以上	67.0	5.5以上	41.0
	(ロ)PUHY-EP280SDMG6	50A 100mA 0.1s以下	60	50	50	14以上	45.0	3.5以上	39.1
PUHY-EP670SDMG6	(イ)PUHY-EP395SDMG6	60A 100mA 0.1s以下	60	60	60	22以上	67.0	5.5以上	42.2
	(ロ)PUHY-EP395SDMG6	60A 100mA 0.1s以下	60	60	60	22以上	67.0	5.5以上	42.2
PUHY-EP730SDMG6	(イ)PUHY-EP480SDMG6	60A 100mA 0.1s以下	60	60	60	22以上	59.0	5.5以上	53.0
	(ロ)PUHY-EP395SDMG6	60A 100mA 0.1s以下	60	60	60	22以上	66.0	5.5以上	41.0
PUHY-EP775SDMG6	(イ)PUHY-EP480SDMG6	60A 100mA 0.1s以下	60	60	60	22以上	51.0	5.5以上	54.5
	(ロ)PUHY-EP480SDMG6	60A 100mA 0.1s以下	60	60	60	22以上	51.0	5.5以上	54.5
PUHY-EP850SDMG6	(イ)PUHY-EP450SDMG6	75A 100mA 0.1s以下	75	75	75	22以上	49.0	5.5以上	57.1
	(ロ)PUHY-EP480SDMG6	60A 100mA 0.1s以下	60	60	60	22以上	49.0	5.5以上	56.0
PUHY-EP800SDMG6	(イ)PUHY-EP450SDMG6	75A 100mA 0.1s以下	75	75	75	22以上	46.0	5.5以上	59.0
	(ロ)PUHY-EP450SDMG6	75A 100mA 0.1s以下	75	75	75	22以上	46.0	5.5以上	59.0
PUHY-EP850SDMG6	(イ)PUHY-EP500KDMG6	75A 100mA 0.1s以下	75	75	75	30以上	65.0	5.5以上	72.5
	(ロ)PUHY-EP450SDMG6	75A 100mA 0.1s以下	75	75	75	22以上	46.0	5.5以上	59.0
PUHY-EP1000KDMG6	(イ)PUHY-EP500KDMG6	75A 100mA 0.1s以下	75	75	75	30以上	69.0	5.5以上	69.5
	(ロ)PUHY-EP500KDMG6	75A 100mA 0.1s以下	75	75	75	30以上	69.0	5.5以上	69.5

- *1 電源には必ずインバーター回路用漏電遮断器(三菱電機製NV-Cシリーズまたはその同等品)を取付けてください。
- *2 漏電遮断器で地絡保護専用のものは手元開閉器または配線用遮断器を組み合わせて使用してください。
- *3 過電流保護器はB種ヒューズを使用する場合について示します。
- *4 製品の故障、電源配線不良などにより大電流が流れた場合、製品側の遮断器と上位側の遮断器が共に作動することがあります。設備の重要度により電源系統を分割するか、遮断器の保護協調をとってください。
- *5 電源配線の太さは、ご使用になる配線種・周囲温度により異なる場合がありますので、内線規程に従ってご選定ください。
- *6 電源配線のこう長は電源から第一室外ユニットまでの電圧降下2%時の電線最大こう長を示します。

〈MAUモコンを用いたシステム〉
KB94C0BK

本図面の所有権は三菱電機株式会社にある。
THIS DOCUMENT IS THE PROPERTY OF MITSUBISHI ELECTRIC CORPORATION.

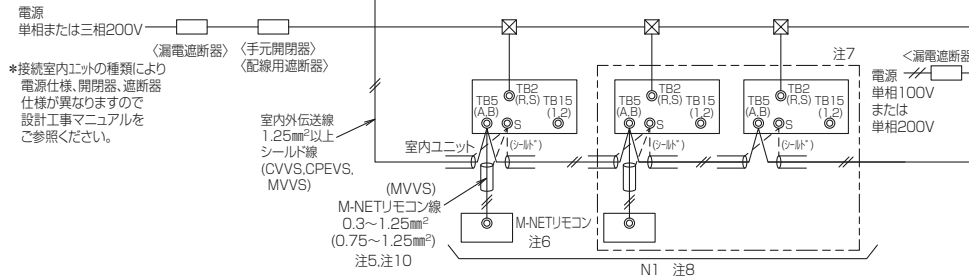
単位	スケール	作成日	形名	PUHY-EP500SDMG6
DIMENSIONS ARE IN MILLIMETERS	尺度 SCALE DO NOT SCALE	2019-02-28	インバータマルチエアコン フリープランシステム R410A対応室外ユニット 機外配線図<個別配線接続>	
三菱電機株式会社		図番	KH-PUHYEP500SDMG6-KMA	副番
		頁	1/1	



- 注1. 伝送線は全て2線式で極性がありません。
 2. ◎印はネジ端子台を示します。
 3. 伝送線(シールド線)のシールド側は、必ず室外ユニットのアース端子どうしに接続してください。
 また、各室内ユニットへの渡り配線(伝送線)のシールドアースは、各々の室内ユニットの端子S(シールド)へ接続するか、もしくはシールドどうしを接続してください。(シールドアースは図中、破線にて示しています。)
 4. システムコントローラーを集中管理用伝送線に接続する場合、伝送線用給電ユニットを接続してください。
 5. M-NETリモコンの配線長は最大10mまで可能です。(ただし、10mを超える場合は、室内外伝送線と同一仕様とし、その部分を室内外伝送線最遠長の内数としてください。)
 6. M-NETリモコンと他のMAリモコンとの併用はできません。(ただし、システムコントローラー使用時は併用可能です。)
 7. 室内ユニットを同一グループにする場合は、室内ユニット及びM-NETリモコンのアドレス設定または、システムコントローラーにより登録してください。
 8. 室内ユニット接続台数(N1)が以下の場合は、伝送線用給電拡張ユニット(別売)が必要になります。
 伝送線用給電拡張ユニットを2台接続する場合は、並列接続にしてください。
 (室内ユニットの接続可能台数は、各室外ユニットの仕様書に従ってください。)

接続される室内ユニットが 224形未満の場合 接続される室内ユニットに 224形以上が含まれる場合	伝送線用給電拡張ユニット(別売)必要台数	
	1台	2台
接続される室内ユニットが 224形未満の場合	21~40台	41~42台
接続される室内ユニットに 224形以上が含まれる場合	17~32台	33~42台

9. 伝送線用給電拡張ユニット以降の室内ユニット接続台数(N2)は16台(室内ユニットが全て224形未満の場合:20台)以下としてください。
 (伝送線用給電拡張ユニットを接続する場合は、伝送線のシールドを必ず伝送線用給電拡張ユニットの端子S(シールド)へ接続してください。)
 10. ()内は、コンパクトリモコンの配線径です。



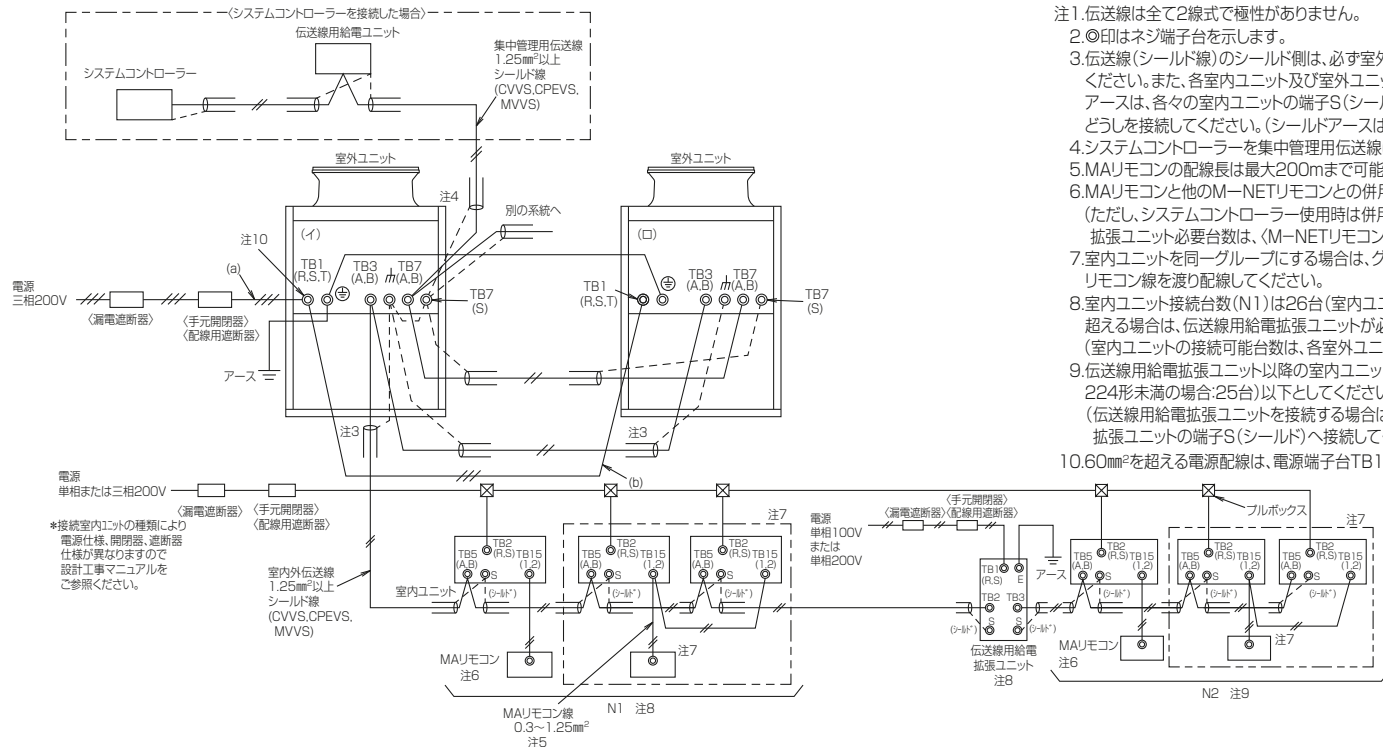
セット形名	構成ユニット形名	漏電遮断器 *1, *2, *4	手元開閉器		配線用遮断器 (NFB) <A> *4	電源配線太さ <mm>*5	最大こう長 <m>*6	接地線太さ <mm>	最大電流 <A>
			開閉器容量 <A>	過電流保護器 <A> *3, *4					
PUHY-EP500SDMG6	(イ)PUHY-EP280SDMG6	50A 100mA 0.1s以下	60	50	50	14以上	48.0	3.5以上	37.1
	(ロ)PUHY-EP224SDMG6	40A 30mAまたは100mA 0.1s以下	60	40	40	8以上	41.0	3.5以上	26.0
PUHY-EP300SDMG6	(イ)PUHY-EP280SDMG6	50A 100mA 0.1s以下	60	50	50	14以上	47.0	3.5以上	37.8
	(ロ)PUHY-EP280SDMG6	50A 100mA 0.1s以下	60	50	50	14以上	47.0	3.5以上	37.8
PUHY-EP300SDMG6	(イ)PUHY-EP335SDMG6	60A 100mA 0.1s以下	60	60	60	22以上	67.0	5.5以上	41.8
	(ロ)PUHY-EP280SDMG6	50A 100mA 0.1s以下	60	50	50	14以上	45.0	3.5以上	39.1
PUHY-EP700SDMG6	(イ)PUHY-EP335SDMG6	60A 100mA 0.1s以下	60	60	60	22以上	67.0	5.5以上	42.2
	(ロ)PUHY-EP335SDMG6	60A 100mA 0.1s以下	60	60	60	22以上	67.0	5.5以上	42.2
PUHY-EP700SDMG6	(イ)PUHY-EP400SDMG6	60A 100mA 0.1s以下	60	60	60	22以上	53.0	5.5以上	53.0
	(ロ)PUHY-EP335SDMG6	60A 100mA 0.1s以下	60	60	60	22以上	66.0	5.5以上	41.3
PUHY-EP700SDMG6	(イ)PUHY-EP400SDMG6	60A 100mA 0.1s以下	60	60	60	22以上	51.0	5.5以上	54.5
	(ロ)PUHY-EP400SDMG6	60A 100mA 0.1s以下	60	60	60	22以上	51.0	5.5以上	54.5
PUHY-EP800SDMG6	(イ)PUHY-EP450SDMG6	75A 100mA 0.1s以下	75	75	75	22以上	49.0	5.5以上	57.1
	(ロ)PUHY-EP400SDMG6	60A 100mA 0.1s以下	60	60	60	22以上	49.0	5.5以上	59.6
PUHY-EP800SDMG6	(イ)PUHY-EP450SDMG6	75A 100mA 0.1s以下	75	75	75	22以上	46.0	5.5以上	59.8
	(ロ)PUHY-EP450SDMG6	75A 100mA 0.1s以下	75	75	75	22以上	46.0	5.5以上	59.8
PUHY-EP500KDMG6	(イ)PUHY-EP500KDMG6	75A 100mA 0.1s以下	75	75	75	30以上	65.0	5.5以上	72.5
	(ロ)PUHY-EP450SDMG6	75A 100mA 0.1s以下	75	75	75	22以上	46.0	5.5以上	59.8
PUHY-EP1000SDMG6	(イ)PUHY-EP500KDMG6	75A 100mA 0.1s以下	75	75	75	30以上	66.0	5.5以上	69.5
	(ロ)PUHY-EP500KDMG6	75A 100mA 0.1s以下	75	75	75	30以上	66.0	5.5以上	69.5

- *1 電源には必ずインバーター回路用漏電遮断器(三菱電機製NV-Cシリーズまたはその同等品)を取付けてください。
- *2 漏電遮断器で地絡保護専用のものは手元開閉器または配線用遮断器を組み合わせで使用してください。
- *3 過電流保護器はB種ヒューズを使用する場合について示します。
- *4 製品の故障、電源配線不良などにより大電流が流れた場合、製品側の遮断器と上位側の遮断器が共に作動することがあります。設備の重要度により電源系統を分割するか、遮断器の保護協調をとってください。
- *5 電源配線の太さは、ご使用になる配線種/周囲温度により異なる場合がありますので、内線規程に従ってご選定ください。
- *6 電源配線のこう長は電源から第一室外ユニットまでの電圧降下2%時の電線最大こう長を示します。

<M-NETリモコンを用いたシステム>

本図面の所有権は三菱電機株式会社にある。
 THIS DOCUMENT IS THE PROPERTY OF MITSUBISHI ELECTRIC CORPORATION. KB94C0BQ

単位	スケール	作成日	形名	PUHY-EP500SDMG6
DIMENSIONS ARE IN MILLIMETERS	尺度 DO NOT SCALE	2019-02-28	インバータマルチエアコン フリープランシステム R410A対応室外ユニット 機外配線図<個別配線接続>	
三菱電機株式会社			図番	KH-PUHYEP500SDMG6-KME
			副番	頁 1/1



- 注1.伝送線は全て2線式で極性がありません。
 注2.◎印はネジ端子台を示します。
 注3.伝送線(シールド線)のシールド側は、必ず室外ユニットのアース端子どうしに接続してください。また、各室内ユニット及び室外ユニット間の渡り配線(伝送線)のシールドアースは、各々の室内ユニットの端子S(シールド)へ接続するか、もしくはシールドどうしを接続してください。(シールドアースは図中、破線にて示しています。)
 注4.システムコントローラーを集中管理用伝送線に接続する場合、伝送線用給電ユニットを接続してください。
 注5.MAリモコンの配線長は最大200mまで可能です。(MAスマートリモコンとのペア接続時は100m)
 注6.MAリモコンと他のM-NETリモコンとの併用はできません。
 (ただし、システムコントローラー使用時は併用可能です。また、併用時の伝送線用給電拡張ユニット必要台数は、〈M-NETリモコンを用いたシステム〉と同一となります。)
 注7.室内ユニットを同一グループにする場合は、グループにしたい室内ユニット間のMAリモコン線を渡り配線してください。
 注8.室内ユニット接続台数(N1)は26台(室内ユニットが全て224形未滿の場合:32台)を超える場合は、伝送線用給電拡張ユニットが必要となります。
 (室内ユニットの接続可能台数は、各室外ユニットの仕様書に従ってください。)
 注9.伝送線用給電拡張ユニット以降の室内ユニット接続台数(N2)は20台(室内ユニットが全て224形未滿の場合:25台)以下としてください。
 (伝送線用給電拡張ユニットを接続する場合は、伝送線のシールドを必ず伝送線用給電拡張ユニットの端子S(シールド)へ接続してください。)
 注10.60mm²を超える電源配線は、電源端子台TB1に接続できません。別途プルボックスを使用してください。

*接続室内ユニットの種類により電源仕様、開閉器、遮断器仕様が異なりますので設計工事マニュアルをご参照ください。

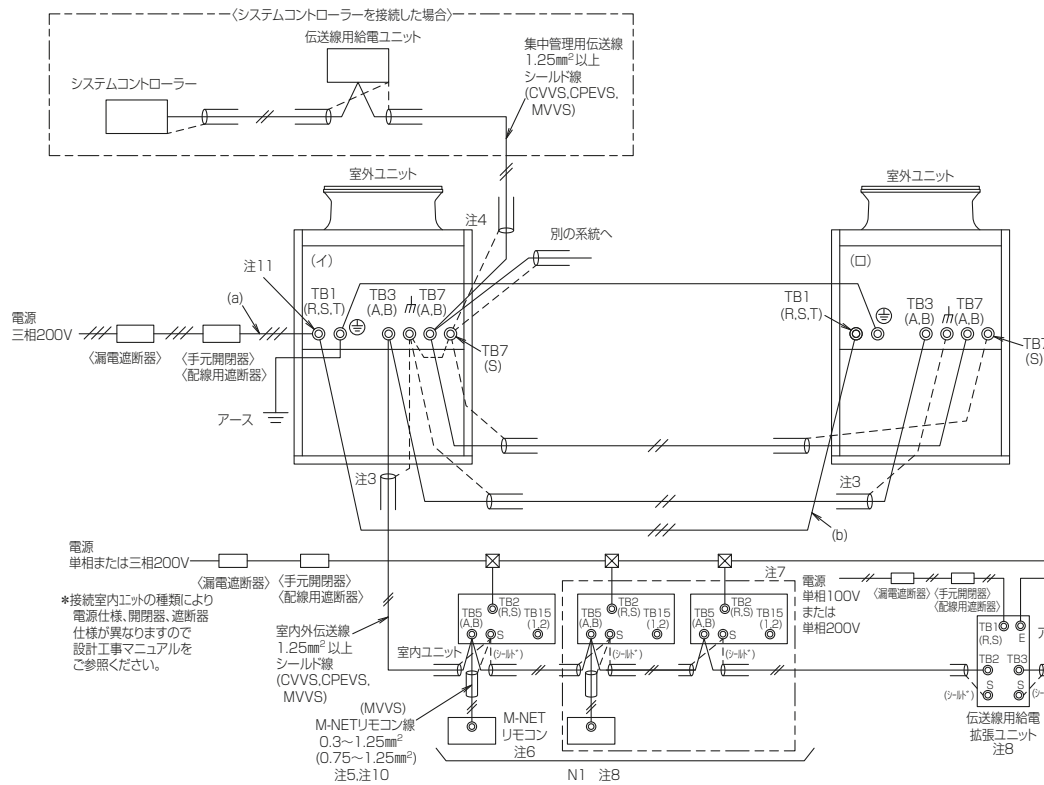
セット形名	構成ユニット形名	漏電遮断器 *1、*2、*7	手元開閉器		配線用遮断器 (NFB) <A> *7	電源配線太さ *10 *8	最大こう長 <m> *9	接地線太さ <mm>	最大電流 <A>
			開閉器容量 <A>	過電流保護器 <A> *3、*7					
PUHY-EP500SDMG6	(イ)PUHY-EP280SDMG6	75A 100mA 0.1s以下	75	75	75	(a)38以上 *4(b) 8以上	75.0	5.5以上	63.1
	(ロ)PUHY-EP224SDMG6								
PUHY-EP560SDMG6	(イ)PUHY-EP280SDMG6	100A 100mA 0.1s以下	100	100	100	(a)38以上 *5(b)14以上	82.0	5.5以上	75.5
	(ロ)PUHY-EP200SDMG6								
PUHY-EP630SDMG6	(イ)PUHY-EP335SDMG6	100A 100mA 0.1s以下	100	100	100	(a)38以上 *5(b)14以上	58.0	5.5以上	80.9
	(ロ)PUHY-EP280SDMG6								
PUHY-EP700SDMG6	(イ)PUHY-EP335SDMG6	100A 100mA 0.1s以下	100	100	100	(a)60以上 *6(b)22以上	80.0	5.5以上	84.4
	(ロ)PUHY-EP355SDMG6								
PUHY-EP760SDMG6	(イ)PUHY-EP400SDMG6	100A 100mA 0.1s以下	100	100	100	(a)60以上 *6(b)22以上	81.0	5.5以上	84.3
	(ロ)PUHY-EP385SDMG6								
PUHY-EP770SDMG6	(イ)PUHY-EP400SDMG6	125A 100mA 0.1s以下	125	125	125	(a)60以上 *6(b)22以上	71.0	8.0以上	109.0
	(ロ)PUHY-EP400SDMG6								
PUHY-EP850SDMG6	(イ)PUHY-EP450SDMG6	125A 100mA 0.1s以下	125	125	125	(a)60以上 *6(b)22以上	67.0	8.0以上	113.7
	(ロ)PUHY-EP400SDMG6								
PUHY-EP900SDMG6	(イ)PUHY-EP450SDMG6	125A 100mA 0.1s以下	125	125	125	(a)100以上 *6(b)22以上	107.0	8.0以上	119.0
	(ロ)PUHY-EP450SDMG6								
PUHY-EP950SDMG6	(イ)PUHY-EP500KDMG6	150A 100mA 0.1s以下	150	150	150	(a)100以上 *6(b)22以上	87.0	8.0以上	132.3
	(ロ)PUHY-EP450SDMG6								
PUHY-EP1000SDMG6	(イ)PUHY-EP500KDMG6	150A 100mA 0.1s以下	150	150	150	(a)100以上 *6(b)22以上	92.0	8.0以上	139.0
	(ロ)PUHY-EP500KDMG6								

- *1 電源には必ずインバーター回路用漏電遮断器(三菱電機製NV-Cシリーズまたはその同等品)を取付けてください。
- *2 漏電遮断器で地絡保護専用のものは手元開閉器または配線用遮断器を組み合わせで使用してください。
- *3 過電流保護器はB種ヒューズを使用する場合について示します。
- *4 分岐後の配線長さが8mを超える場合は、14mm²の配線径をご使用ください。
- *5 分岐後の配線長さが8mを超える場合は、22mm²の配線径をご使用ください。
- *6 分岐後の配線長さが8mを超える場合は、38mm²の配線径をご使用ください。
- *7 製品の故障、電源配線不良などにより大電流が流れた場合、製品側の遮断器と上位側の遮断器が共に作動することがあります。設備の重要性により電源システムを分割するか、遮断器の保護協調をとってください。
- *8 電源配線の太さは、ご使用になる配線種/周囲温度により異なる場合がありますので、内線規程に従ってご選定ください。
- *9 電源配線のこう長は電源から第一室外ユニットまでの電圧降下2%時の電線最大こう長を示します。

＜MAリモコンを用いたシステム＞
 KB94C0BM

本図面の所有権は三菱電機株式会社にある。
 THIS DOCUMENT IS THE PROPERTY OF MITSUBISHI ELECTRIC CORPORATION.

単位	スケール	作成日	形名	PUHY-EP500SDMG6
DIMENSIONS ARE IN MILLIMETERS	尺度 DO NOT SCALE	2019-02-28	インバータマルチエアコン フリープランシステム R410A対応室外ユニット 機外配線図<わたり配線接続>	
三菱電機株式会社		図番	KH-PUHYEP500SDMG6-WMA	副番
		頁	1/1	



- 注1.伝送線は全て2線式で極性がありません。
 2.◎印はネジ端子台を示します。
 3.伝送線(シールド線)のシールド側は、必ず室外ユニットのアース端子どうしに接続してください。また、各室内ユニット及び室外ユニット間の渡り配線(伝送線)のシールドアースは、各々の室内ユニットの端子S(シールド)へ接続するか、もしくはシールドどうしを接続してください。(シールドアースは図中、破線で示しています。)
 4.システムコントローラーを集中管理用伝送線に接続する場合、伝送線用給電ユニットを接続してください。
 5.M-NETリモコンの配線長は最大10mまで可能です。(ただし、10mを超える場合は、室内外伝送線と同一仕様とし、その部分を室内外伝送線最遠長の内数としてください。)
 6.M-NETリモコンと他のMAリモコンとの併用はできません。(ただし、システムコントローラー使用時は併用可能です。)
 7.室内ユニットを同一グループにする場合は、室内ユニット及びM-NETリモコンのアドレス設定または、システムコントローラーにより登録してください。
 8.室内ユニット接続台数(N1)が以下の場合は、伝送線用給電拡張ユニット(別売)が必要になります。伝送線用給電拡張ユニットを2台接続する場合は、並列接続にしてください。(室内ユニットの接続可能台数は、各室外ユニットの仕様書に従ってください。)

	伝送線用給電拡張ユニット(別売)必要台数	
	1台	2台
接続される室内ユニットが224形未満の場合	21~40台	41~42台
接続される室内ユニットに224形以上が含まれる場合	17~32台	33~42台

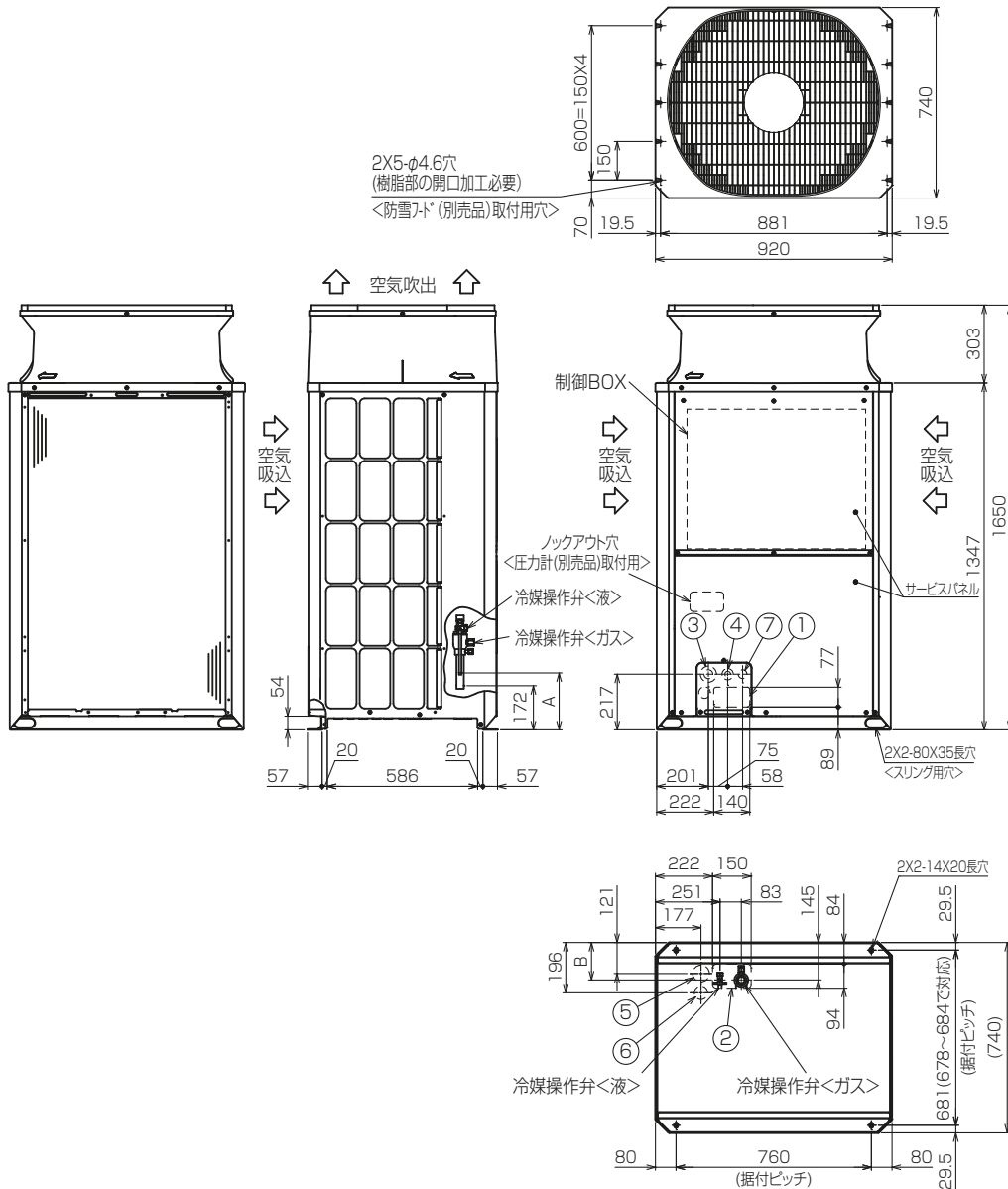
- 9.伝送線用給電拡張ユニット以降の室内ユニット接続台数(N2)は16台(室内ユニットが全て224形未満の場合:20台)以下としてください。(伝送線用給電拡張ユニットを接続する場合は、伝送線のシールドを必ず伝送線用給電拡張ユニットの端子S(シールド)へ接続してください。)
 10.()内は、コンパクトリモコンの配線径です。
 11.60mm²を超える電源配線は、電源端子台TB11に接続されません。別途プルボックスを使用してください。

セット形名	構成ユニット形名	漏電遮断器 *1,*2,*7	手元開閉器			電源配線太さ <mm ² >*8	最大こう長 <m>*9	接地線太さ <mm ² >	最大電流 <A>
			開閉器容量 <A>	過電流保護器 <A>*3,*7	配線用遮断器 (NFB) <A>*7				
PUHY-EP500SDMG6	(イ)PUHY-EP280SDMG6	75A 100mA 0.1s以下	75	75	75	(a)38以上	75.0	5.5以上	63.1
	(ロ)PUHY-EP224SDMG6					*4(b) 8以上			
PUHY-EP500SDMG6	(イ)PUHY-EP900SDMG6	100A 100mA 0.1s以下	100	100	100	(a)38以上	82.0	5.5以上	75.5
	(ロ)PUHY-EP800SDMG6					*5(b)14以上			
PUHY-EP930SDMG6	(イ)PUHY-EP930SDMG6	100A 100mA 0.1s以下	100	100	100	(a)38以上	58.0	5.5以上	60.9
	(ロ)PUHY-EP800SDMG6					*5(b)14以上			
PUHY-EP700SDMG6	(イ)PUHY-EP930SDMG6	100A 100mA 0.1s以下	100	100	100	(a)38以上	90.0	5.5以上	84.4
	(ロ)PUHY-EP930SDMG6					*6(b)22以上			
PUHY-EP700SDMG6	(イ)PUHY-EP400SDMG6	100A 100mA 0.1s以下	100	100	100	(a)38以上	61.0	5.5以上	84.9
	(ロ)PUHY-EP930SDMG6					*6(b)22以上			
PUHY-EP770SDMG6	(イ)PUHY-EP400SDMG6	125A 100mA 0.1s以下	125	125	125	(a)38以上	71.0	8.0以上	109.0
	(ロ)PUHY-EP400SDMG6					*6(b)22以上			
PUHY-EP850SDMG6	(イ)PUHY-EP450SDMG6	125A 100mA 0.1s以下	125	125	125	(a)38以上	67.0	8.0以上	113.7
	(ロ)PUHY-EP400SDMG6					*6(b)22以上			
PUHY-EP800SDMG6	(イ)PUHY-EP450SDMG6	125A 100mA 0.1s以下	125	125	125	(a)100以上	107.0	8.0以上	119.6
	(ロ)PUHY-EP450SDMG6					*6(b)22以上			
PUHY-EP900SDMG6	(イ)PUHY-EP500KDMG6	150A 100mA 0.1s以下	150	150	150	(a)100以上	97.0	8.0以上	132.3
	(ロ)PUHY-EP450SDMG6					*6(b)22以上			
PUHY-EP1000SDMG6	(イ)PUHY-EP500KDMG6	150A 100mA 0.1s以下	150	150	150	(a)100以上	92.0	8.0以上	139.0
	(ロ)PUHY-EP500KDMG6					(b)38以上			

- *1 電源には必ずインバーター回路用漏電遮断器(三菱電機製NV-Cシリーズまたはその同等品)を取付けてください。
 *2 漏電遮断器で地絡保護専用のものは手元開閉器または配線用遮断器を組み合わせ使用してください。
 *3 過電流保護器はB種ヒューズを使用する場合について示します。
 *4 分岐後の配線長さが8mを超える場合は、14mm²の配線径をご使用ください。
 *5 分岐後の配線長さが8mを超える場合は、22mm²の配線径をご使用ください。
 *6 分岐後の配線長さが8mを超える場合は、38mm²の配線径をご使用ください。
 *7 製品の故障、電源配線不良などにより大電流が流れた場合、製品側の遮断器と上位側の遮断器が共に作動することがあります。設備の重要度により電源系統を分割するか、遮断器の保護協調をとってください。
 *8 電源配線の太さは、ご使用になる配線種/周囲温度により異なる場合がありますので、内線規程に従ってご選定ください。
 *9 電源配線のこう長は電源から第一室外ユニットまでの電圧降下2%時の電線最大こう長を示します。

本図面の所有権は三菱電機株式会社にある。
 THIS DOCUMENT IS THE PROPERTY OF MITSUBISHI ELECTRIC CORPORATION.
 <M-NETリモコンを用いたシステム>
 KB94COBS

単位	スケール	作成日	形名	PUHY-EP500SDMG6
DIMENSIONS ARE IN MILLIMETERS	尺度 DO NOT SCALE	2019-02-28	インバータマルチエアコン フリープランシステム R410A対応室外ユニット 機外配線図<わたり配線接続>	
三菱電機株式会社		図番	KH-PUHYEP500SDMG6-WME	副番
		頁	1/1	



接続管仕様

形名	冷媒配管径		操作弁口径	
	液側	ガス側	液側	ガス側
EP280DMG6形	最速配管長※3.90未満 φ9.52ろう付 ※1	φ12.7ろう付 ※2	φ22.2ろう付 ※2	φ28.58
EP224SDMG6形	最速配管長※3.90以上	φ9.52ろう付 ※1		
EP280SDMG6形	φ9.52ろう付 ※1			

※1…現地配管を拡管して直接操作弁にろう付してください。

※2…管継手(現地手配)又は弊社サービス部品を使用し、現地配管を操作弁へろう付してください。

※3…室外ユニット・室内ユニットの配管相当長となります。

- 注1. ユニット周囲の必要空間と基礎施工時の注意事項は、(2/2)を参照してください。
- ろう付け時は、操作弁本体へ濡れタオル等を巻き、本体温度が120℃以上にならない様にしてください。
 - 背面用網は、別売部品でご用意しています。
 - 別売品取り付けの際には、取り付け後の外形寸法に応じたユニット間隔としてください。

NO.	用途	仕様
①	配管用	前面通し穴 140x77ノックアウト穴
②		底面通し穴 150x94ノックアウト穴
③	電源配線用	前面通し穴 φ65もしくはφ40ノックアウト穴
④		前面通し穴 φ52もしくはφ27ノックアウト穴
⑤		底面通し穴 φ65ノックアウト穴
⑥		底面通し穴 φ52ノックアウト穴
⑦	伝送用配線	前面通し穴 φ34ノックアウト穴

本図面の所有権は三菱電機株式会社にある。
THIS DOCUMENT IS THE PROPERTY OF MITSUBISHI ELECTRIC CORPORATION.

KB94C04Y

単位	スケール	作成日	形名	PUHY-EP224SDMG6	
DIMENSIONS ARE IN MILLIMETERS	尺度 DO NOT SCALE	2019-02-28	インバータマルチエアコン フリープランシステム 室外ユニット 外形図		
三菱電機株式会社		図番	GA-PUHYEP224SDMG6	副番	頁 1/2

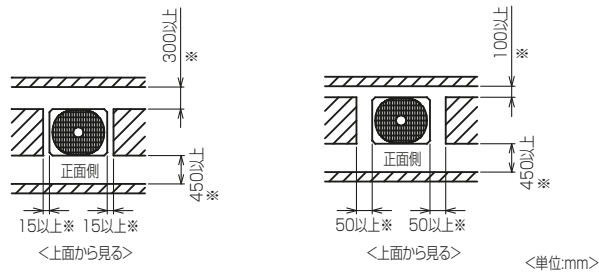
1. ユニット周囲の必要空間

● 単独設置の場合

①ユニットは、下図に示す必要空間をとって設置してください。

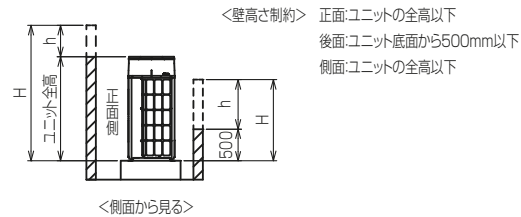
○後面側、壁面まで300mm以上の場合

○後面側、壁面まで100mm以上の場合



②前後、側面の壁高さ<H>が、下記<壁高さ制約>を超える場合

<壁高さ制約>を超えた分の1/2の寸法<h/2>を図中にある※印の寸法に加算してください。



● 集中設置・連続設置の場合

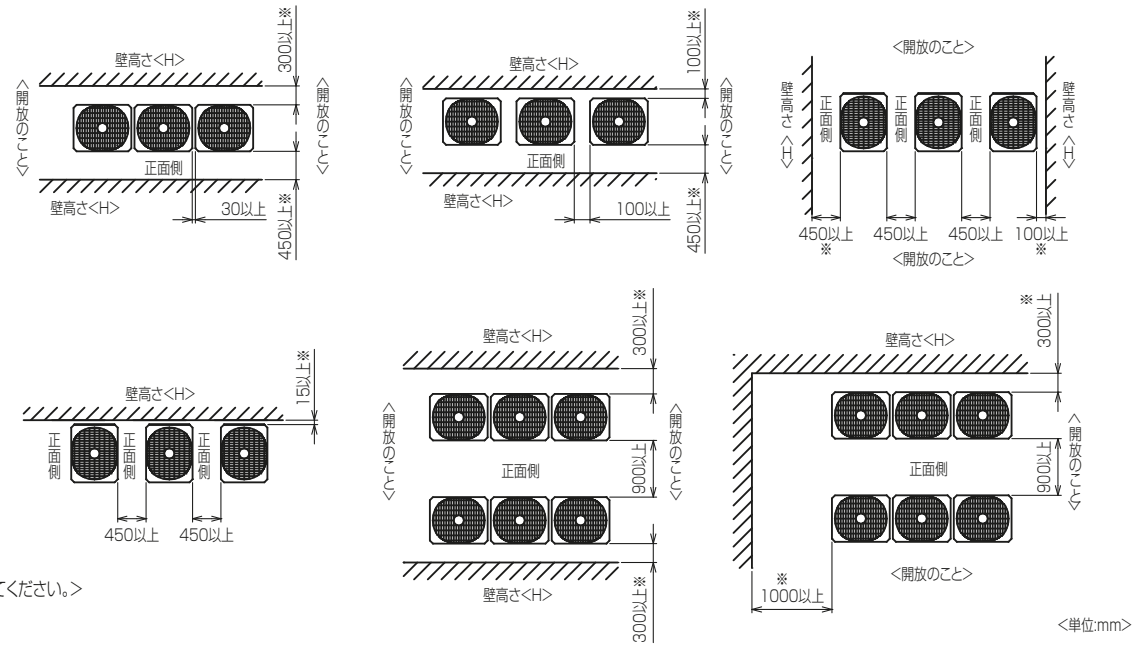
①多数のユニットを設置する場合は、人の通路、風の流通を考慮して、各ブロック間に下図スペースをとってください。

②2方向は開放としてください。

③壁高さ<H>が<壁高さ制限>を超える場合は、単独設置の場合と同様に

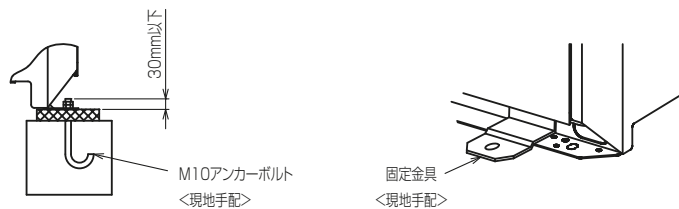
<壁高さ制限>を超えた分の1/2の寸法<h/2>を※印の寸法に加算してください。

④ユニット前後に壁がある場合の側面方向への連続設置は最大6台として、6台毎に吸込スペース兼通路スペースとして1000mm以上とってください。



2. 基礎施工

- 基礎施工に際しては床面強度、ドレン水処理、配管、配線の経路に十分留意してください。
<運転時にはドレン水がユニット外に流出しますので、集中排水する場合は、別売の集中ドレンパンを使用してください。>
- ユニット取付部の下図コーナーを確実に受けるように基礎を施工してください。
防振ゴムを使用する場合には、幅方向を防振ゴム全面で受けるように施工してください。
- アンカーボルトの飛び出しは30mm以下となるようにしてください。
- 後打ち式アンカーボルトを使用する場合は、下図のような固定金具(現地手配)を取り付けてください。(4箇所)
- 小動物・雪雨水などが配管・配線取出し部から侵入すると、機器を損傷するおそれがありますので、開口部は閉鎖材等(現地手配)で必ず塞いでください。
- 底面配管または底面配線を行う場合は、ベースの貫通穴を塞がないように基礎や架台の施工には注意してください。
- 架台等に取り付ける場合、設計工事マニュアルを参照ください。



本図面の所有権は三菱電機株式会社にある。
THIS DOCUMENT IS THE PROPERTY OF MITSUBISHI ELECTRIC CORPORATION.

KB94C04Y

単位	スケール	作成日	形名	PUHY-EP224SDMG6	
DIMENSIONS ARE IN MILLIMETERS	尺度 DO NOT SCALE	2019-02-28	インバータマルチエアコン フリープランシステム 室外ユニット 外形図		
三菱電機株式会社		図番	GA-PUHYEP224SDMG6	副番	頁 2/2

- 注1. 破線は現地配線を示します。
 注2. 一点鎖線は制御箱境界を示します。
 注3. 入出力信号用コネクタの接続はシステム設計工事マニュアルを参照してください。
 注4. 同一冷媒系統の室外ユニット間はTB3を渡り配線してください。
 注5. ファストン端子はロック機構付き端子です。取り外す際は端子中央のつまみを押しながら取り外してください。取り付けた後は確実にロックがかかっていることを確認してください。
 注6. 機種による相違点

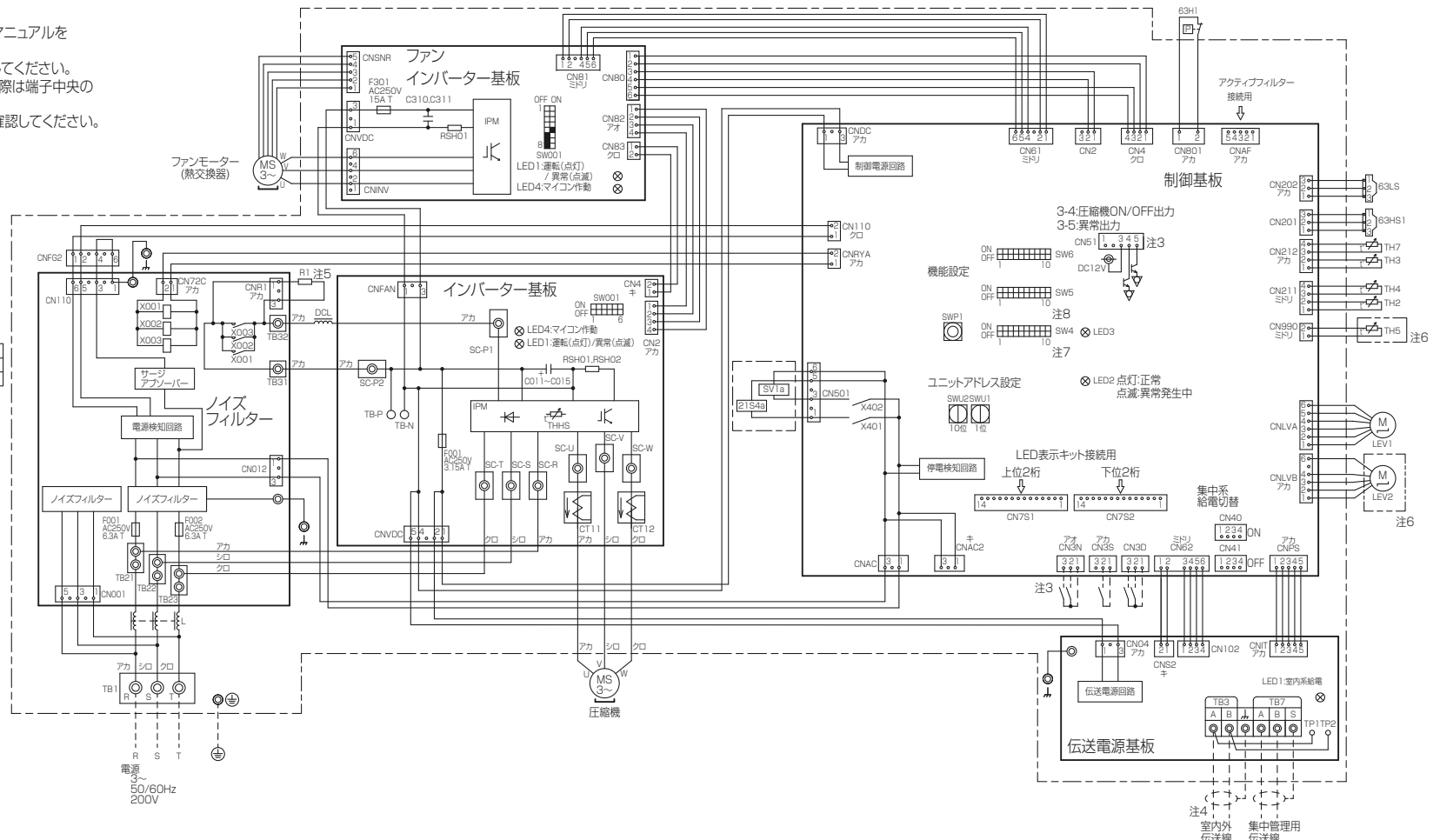
型式(-BS,BSG含む)	TH5	LEV2
EP***DM	無	無
EP***SDM	有	有

- 注7. SW4:全てOFFの場合
 ・LED3 点灯:運転
 点滅:立ち上げ中
 消灯:停止

その他の設定、モニタ項目は、据付説明書・サービスハンドブックを参照してください。

- 注8. 集中管理スイッチの設定 (SW5-1)

システム構成	SW5-1
システムコントローラーとの接続システムなし	OFF
システムコントローラーとの接続システムあり	ON

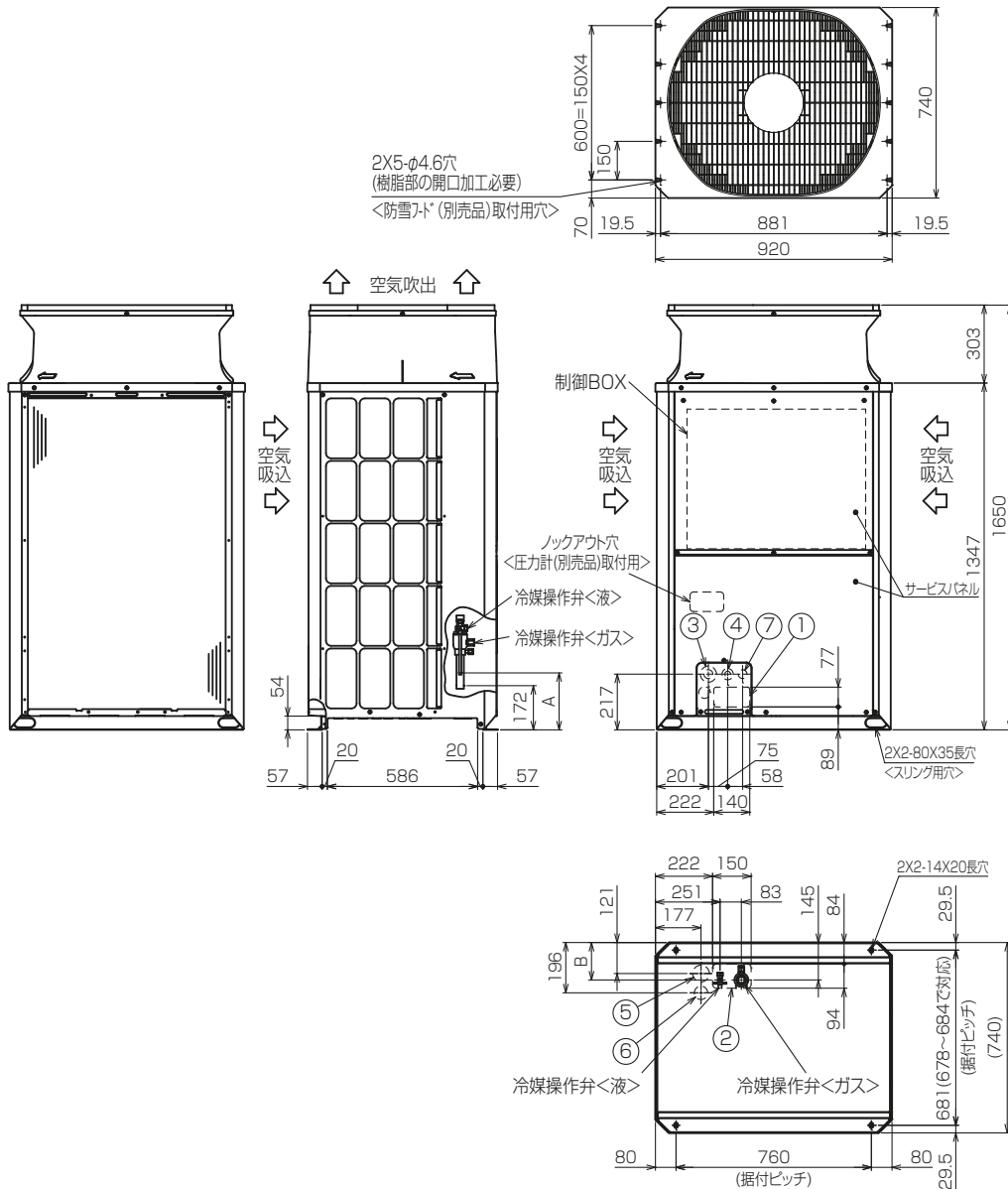


記号	名称	記号	名称
21S4a	四方弁(冷暖切換)	RSH01,RSH02	抵抗 電流検出用
63H1	圧力スイッチ(高圧過昇保護)	(インバーター基板)	
63HS1	圧力センサー 吐出圧力	SV1a	電磁弁(O/S下)ノイズ回路
63LS	圧力センサー 低圧圧力	TB1	端子台
X001,X002,X003	電磁継電器(インバーター主回路)72C	TB3	電源
CO11~CO15	コンデンサー(インバーター主回路)	TB7	室内外伝送
CT11,12	電流センサー	TH2	集中管理用伝送
DCL	電流リアクター(力率改善用)	TH4	SCVノイズ出口温度
L	チョークコイル(高周波ノイズ除去)	TH5	液管温度
LEV1	電子膨張弁	TH7	吐出温度
LEV2 (注6)	HICパイパス流量調整	THHS	Acc流入管温度
R1	圧力制御、流量調整	TH7	外気温度
RSH01	突入電流防止	THHS	IPM温度
(ファンインバーター基板)	電流検出用		

本図面の所有権は三菱電機株式会社にある。
 THIS DOCUMENT IS THE PROPERTY OF MITSUBISHI ELECTRIC CORPORATION.

KE94G929

単位	スケール	作成日	形名	PUHY-EP224SDMG6
-	尺度 SCALE DO NOT SCALE	2019-02-28	インバータマルチエアコン 室外ユニット 電気配線図	フリープランシステム
三菱電機株式会社		図番	DE-PUHYEP224SDMG6	副番
		頁	1/1	



接続管仕様

形名	冷媒配管径		操作弁口径		
	液側	ガス側	液側	ガス側	
EP280DMG6形	最速配管長※3.90m未満	φ9.52ろう付 ※1	φ22.2ろう付 ※2	φ9.52	φ28.58
	最速配管長※3.90m以上	φ12.7ろう付 ※2			
EP224SDMG6形					
EP280SDMG6形		φ9.52ろう付 ※1			

※1…現地配管を拡管して直接操作弁にろう付してください。

※2…管継手(現地手配)又は弊社サービス部品を使用し、現地配管を操作弁へろう付してください。

※3…室外ユニット・室内ユニットの配管相当長となります。

- 注1. ユニット周囲の必要空間と基礎施工時の注意事項は、(2/2)を参照してください。
- ろう付け時は、操作弁本体へ濡れタオル等を巻き、本体温度が120℃以上にならない様にしてください。
 - 背面用網は、別売部品をご用意しています。
 - 別売品取り付けの際には、取り付け後の外形寸法に応じたユニット間隔としてください。

NO.	用途	仕様
①	配管用	前面通し穴 140x77ノックアウト穴
②		底面通し穴 150x94ノックアウト穴
③	電源配線用	前面通し穴 φ65もしくはφ40ノックアウト穴
④		前面通し穴 φ52もしくはφ27ノックアウト穴
⑤		底面通し穴 φ65ノックアウト穴
⑥		底面通し穴 φ52ノックアウト穴
⑦	伝送用配線	前面通し穴 φ34ノックアウト穴

本図面の所有権は三菱電機株式会社にある。
THIS DOCUMENT IS THE PROPERTY OF MITSUBISHI ELECTRIC CORPORATION.

KB94C04Y

単位	スケール	作成日	形名	PUHY-EP280SDMG6	
DIMENSIONS ARE IN MILLIMETERS	尺度 DO NOT SCALE	2019-02-28	インバータマルチエアコン フリープランシステム 室外ユニット 外形図		
三菱電機株式会社		図番	GA-PUHYEP280SDMG6	副番	頁 1/2

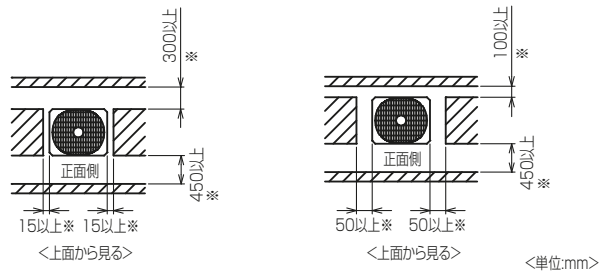
1. ユニット周囲の必要空間

● 単独設置の場合

① ユニットは、下図に示す必要空間をとって設置してください。

○ 後面側、壁面まで300mm以上の場合

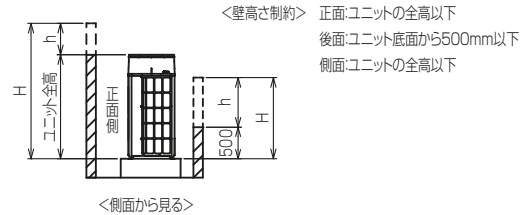
○ 後面側、壁面まで100mm以上の場合



② 前後、側面の壁高さ<H>が、下記<壁高さ制約>を超える場合

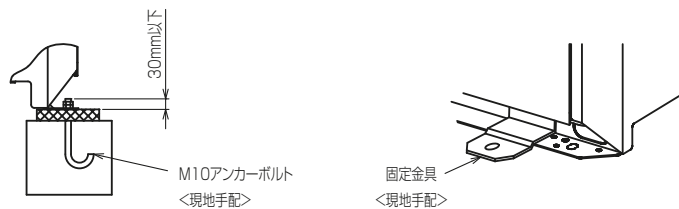
<壁高さ制約>を超えた分の1/2の寸法<h/2>を図中にある

※印の寸法に加算してください。



2. 基礎施工

- 基礎施工に際しては床面強度、ドレン水処理、配管、配線の経路に十分留意してください。
<運転時にはドレン水がユニット外に流出しますので、集中排水する場合は、別売の集中ドレンパンを使用してください。>
- ユニット取付部の下図コーナーを確実に受けるように基礎を施工してください。
防振ゴムを使用する場合には、幅方向を防振ゴム全面で受けるように施工してください。
- アンカーボルトの飛び出しは30mm以下となるようにしてください。
- 後打ち式アンカーボルトを使用する場合は、下図のような固定金具(現地手配)を取り付けてください。(4箇所)
- 小動物・雪雨水などが配管・配線取出し部から侵入すると、機器を損傷するおそれがありますので、開口部は閉鎖材等(現地手配)で必ず塞いでください。
- 底面配管または底面配線を行う場合は、ベースの貫通穴を塞がないように基礎や架台の施工には注意してください。
- 架台等に取り付ける場合、設計工事マニュアルを参照ください。



● 集中設置・連続設置の場合

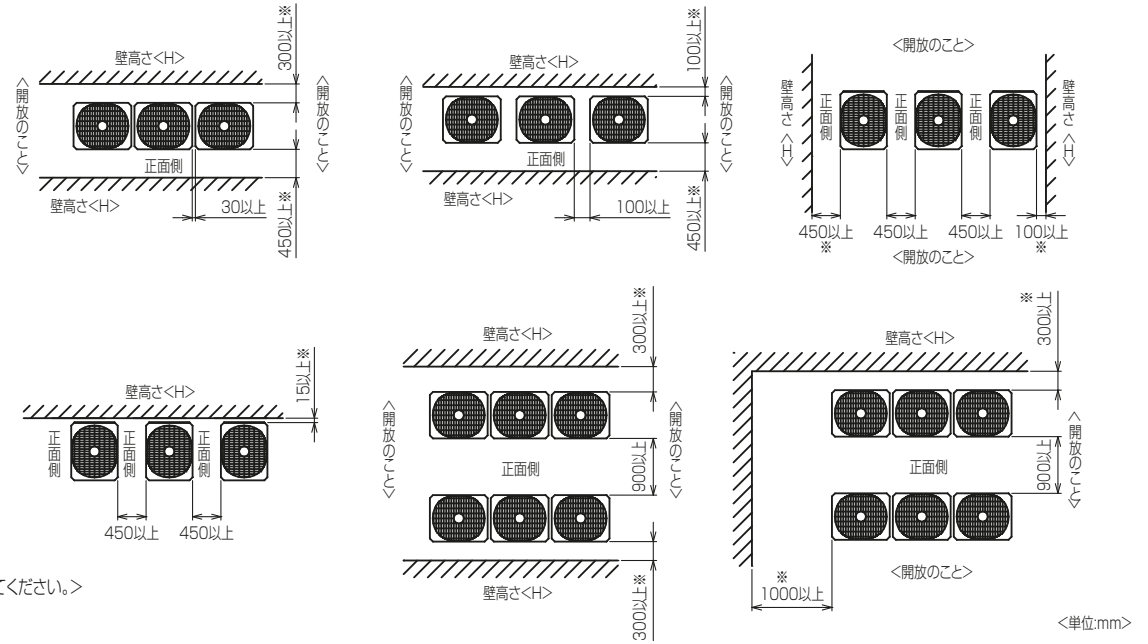
① 多数のユニットを設置する場合は、人の通路、風の流通を考慮して、各ブロック間に下図スペースをとってください。

② 2方向は開放としてください。

③ 壁高さ<H>が<壁高さ制限>を超える場合は、単独設置の場合と同様に

<壁高さ制限>を超えた分の1/2の寸法<h/2>を※印の寸法に加算してください。

④ ユニット前後に壁がある場合の側面方向への連続設置は最大6台として、6台毎に吸込スペース兼通路スペースとして1000mm以上とってください。



本図面の所有権は三菱電機株式会社にある。
THIS DOCUMENT IS THE PROPERTY OF MITSUBISHI ELECTRIC CORPORATION.

KB94C04Y

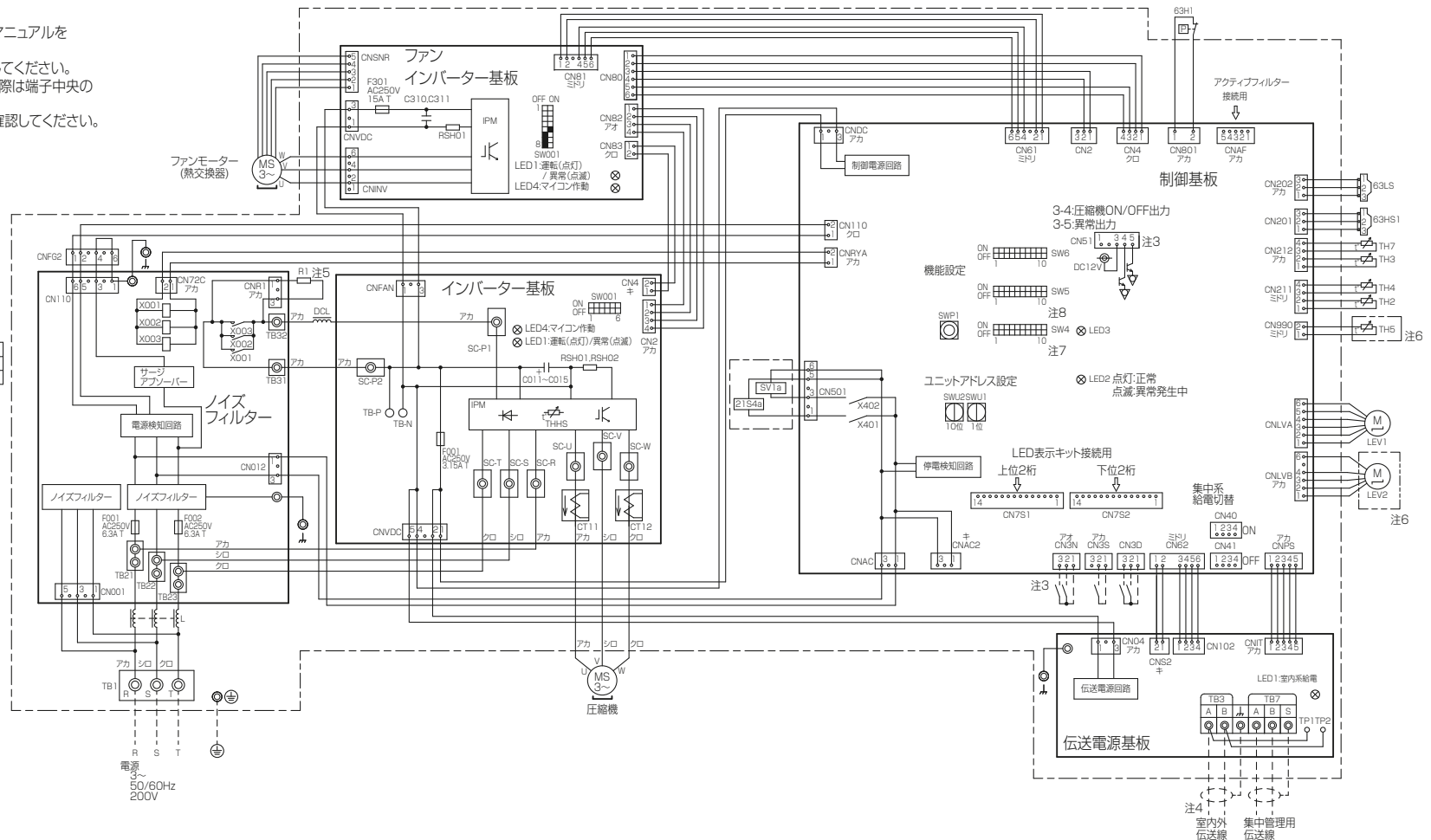
単位	スケール	作成日	形名	PUHY-EP280SDMG6		
DIMENSIONS ARE IN MILLIMETERS	尺度 DO NOT SCALE	2019-02-28	インバータマルチエアコン フリープランシステム 室外ユニット 外形図			
三菱電機株式会社			図番	GA-PUHYEP280SDMG6	副番	頁 2/2

- 注1. 破線は現地配線を示します。
 注2. 一点鎖線は制御箱境界を示します。
 注3. 入出力信号用コネクタの接続はシステム設計工事マニュアルを参照してください。
 注4. 同一冷媒系統の室外ユニット間はTB3を渡り配線してください。
 注5. ファストン端子はロック機構付き端子です。取り外す際は端子中央のつまみを押しながら取り外してください。
 取り付けた後は確実にロックがかかっていることを確認してください。
 注6. 機種による相違点

型式(-BS,BSG含む)	TH5	LEV2
EP***DM	無	無
EP***SDM	有	有

- 注7. SW4:全てOFFの場合
 ・LED3 点灯:運転
 点滅:立ち上げ中
 消灯:停止
 その他の設定、モニタ項目は、据付説明書・サービスハンドブックを参照してください。
 注8. 集中管理スイッチの設定 (SW5-1)

システム構成	SW5-1
システムコントローラーとの接続システムなし	OFF
システムコントローラーとの接続システムあり	ON

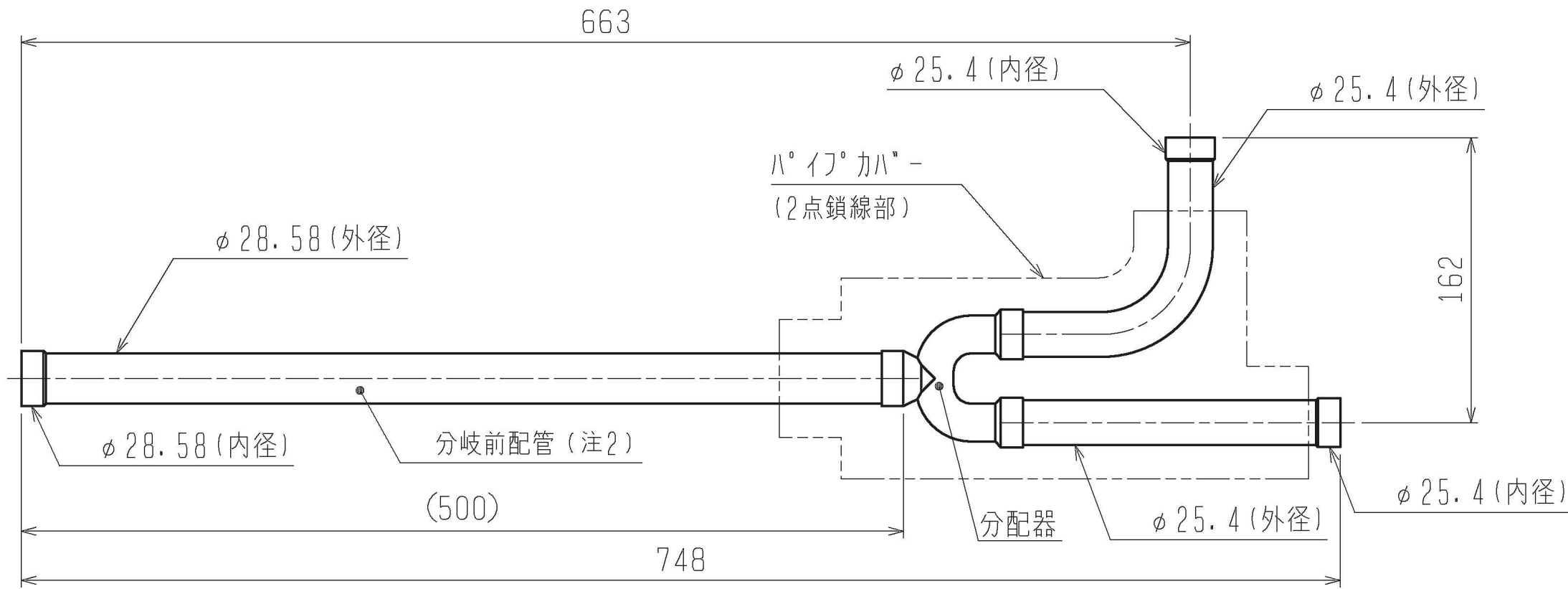


記号	名称	記号	名称
21S4a	四方弁(冷暖切換)	RSH01,RSH02	抵抗 電流検出用
63H1	圧力スイッチ(高圧過昇保護)	(インバーター基板)	
63HS1	圧力センサー 吐出圧力	SV1a	電磁弁(O/S下)ノイズ回路
63LS	圧力センサー 低圧圧力	TB1	端子台
X001,X002,X003	電磁継電器(インバーター主回路)72C	TB3	電源
CO11~CO15	コンデンサー(インバーター主回路)	TB7	室内外伝送
CT11,12	電流センサー	TH2	集中管理用伝送
DCL	電流リアクター(力率改善用)	TH4	SCVノイズ出口温度
L	電流センサー	TH5	液管温度
LEV1	電子膨張弁	TH7	吐出温度
LEV2 (注6)	HICノイズ(流量調整)	THHS	Acc流入管温度
R1	抵抗 圧力制御、流量調整		外気温度
RSH01	抵抗 突入電流防止		IPM温度
(ファンインバーター基板)			

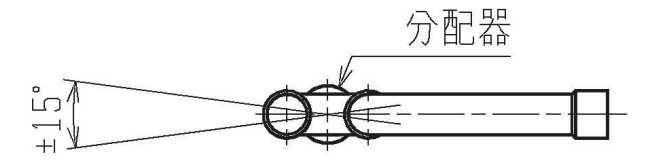
本図面の所有権は三菱電機株式会社にある。
 THIS DOCUMENT IS THE PROPERTY OF MITSUBISHI ELECTRIC CORPORATION. KE94G929

単位	スケール	作成日	形名	PUHY-EP280SDMG6
-	尺度 SCALE DO NOT SCALE	2019-02-28	インバータマルチエアコン	フリープランシステム
室外ユニット 電気配線図				
三菱電機株式会社		図番	DE-PUHYEP280SDMG6	副番
		頁	1/1	

ガス管用



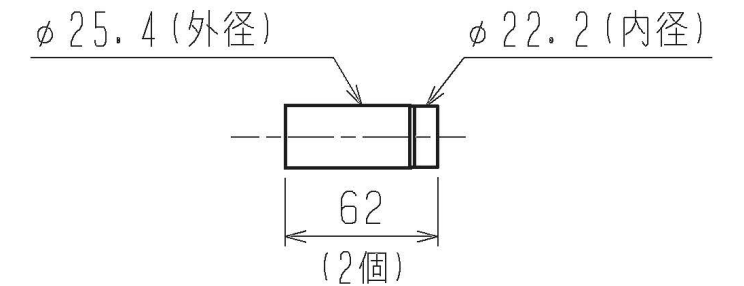
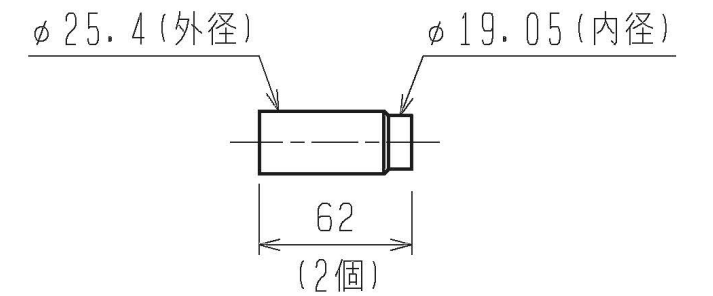
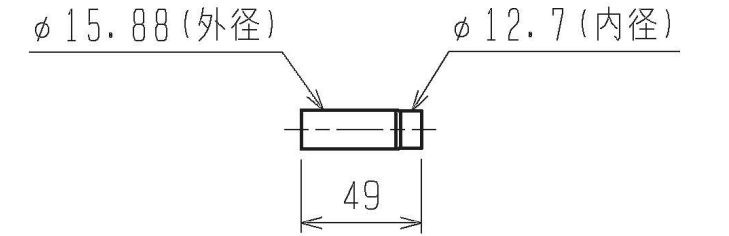
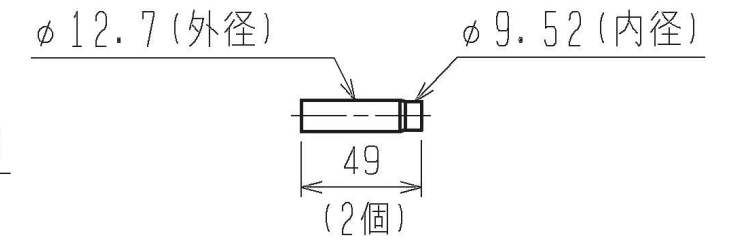
注1. 分岐管の取付姿勢は下図を参照して下さい。



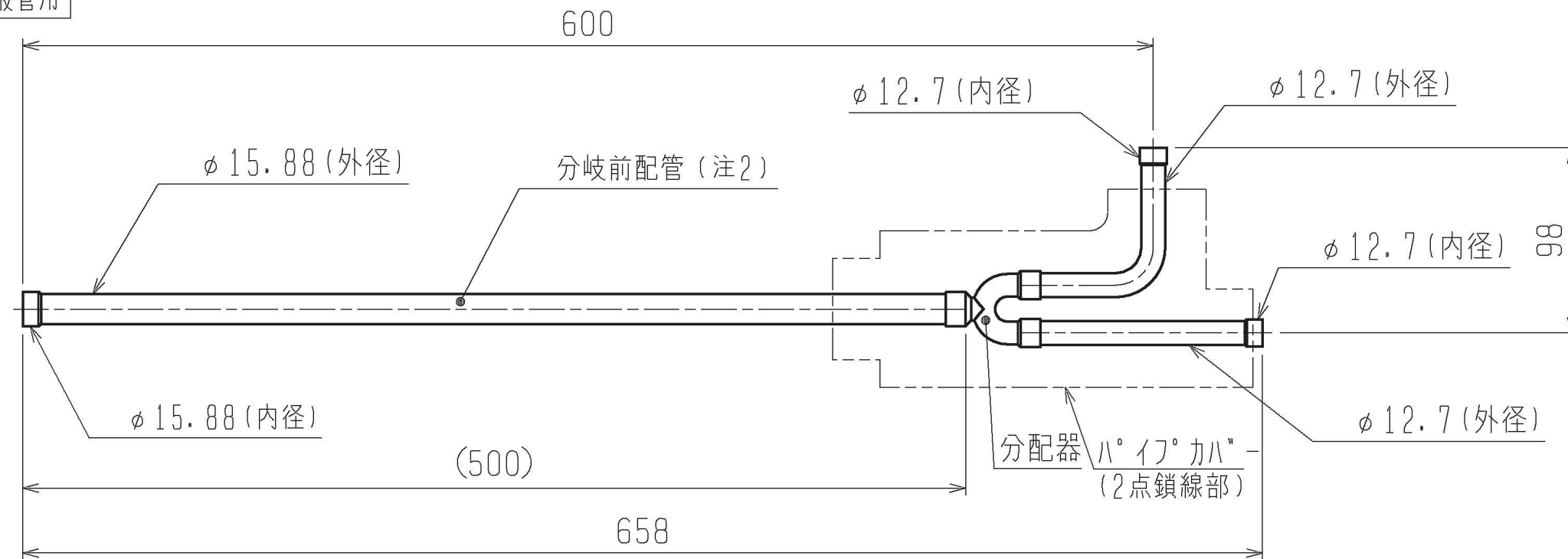
分配器の傾きは水平面に対して±15°以内

2. 分岐前配管の直管部長さは500mm以上確保してください。分岐前配管の取外し、切断、曲げを行うと機器損傷の原因となります。

<異径管(付属品)>



液管用



	作成日付 ISSUED	改定日付 REVISED	TITLE CMY-Y100BKG4 インバータマルチエアコン フリープランシステム 別売品 分岐管キット外形図		
DIM. mm	16-03-02		DRW. NO.	REV.	PAGE
SCALE NTS	三菱電機株式会社		WKJ94F289	*	1/1