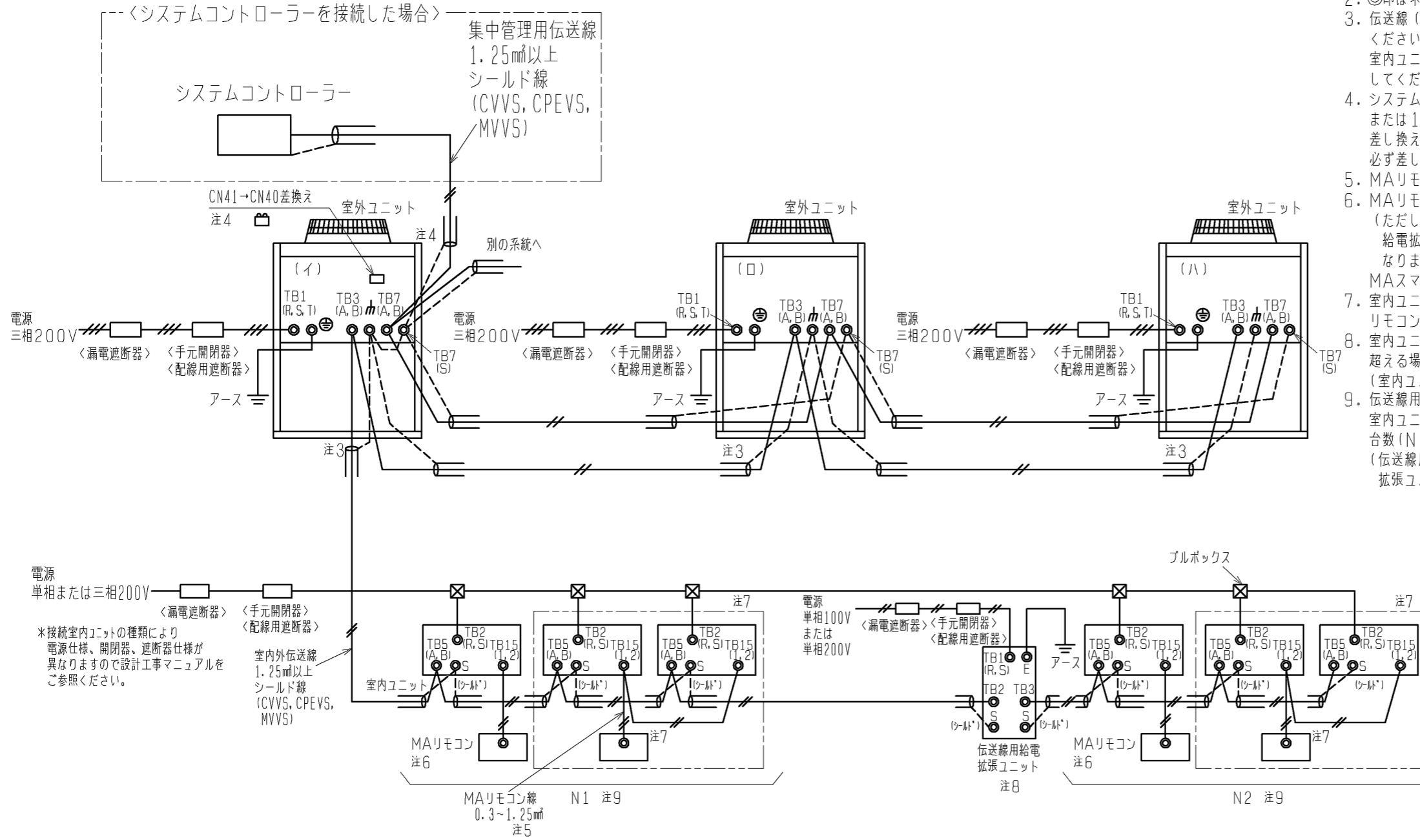


空冷ヒートポンプ式パッケージエアコン 室外ユニット仕様書 (シティマルチ YEecoシリーズ)

セット形名		PUHY-P1130SCM-E3-BS		台数			記号							
電 源				冷 房			暖 房							
能力				三相 200V 50Hz										
能力	空気条件	室内側	乾球温度/湿球温度	°C	113.0		127.0							
		室外側	乾球温度/湿球温度	°C	27/19		20/-							
低温能力(外気乾球温度2°C, 湿球温度1°C)				kW		-		100.0						
電気特性	定格消費電力		kW		34.07		34.28							
	低温消費電力		kW		-		31.98							
	運転電流		A		109.26		109.93							
	力率		%		90		90							
	始動電流		A		45 (電源渡り接続時)									
運 転 音				dB		68.5								
構成ユニット形名		PUHY-P335SCM-E3-BS		PUHY-P335SCM-E3-BS		PUHY-P450SCM-E3-BS								
送風機	形式 × 個数		プロペラファン×1		プロペラファン×1		プロペラファン×2							
	風 量		m <sup>3</sup> /min		185		180×2							
	電動機出力		kW		0.92		0.92×2							
圧縮機	形 式		全密閉形		全密閉形		全密閉形							
	電動機出力		kW		8.1		10.8							
	クランクケースヒータ		kW		0.045		0.045							
法定冷凍トン				4.73		4.73		5.71						
冷媒/冷凍機油				R410A/エステル油										
外 装				溶融亜鉛メッキ鋼板 (表面処理:ホリエチル樹脂、色:マンテル 5Y8/1)										
外形寸法 (H×W×D)				mm		1650×920×760		1650×920×760		1650×1750×760				
熱交換器形式				クロスフィンチューブ										
保護装置	高圧保護		圧力センサ、圧力開閉器 (4.15MPa)											
	圧縮機/送風機		過電流保護、過昇保護/温度開閉器											
	インバータ		過電流保護、過昇保護		過電流保護、過昇保護		過電流保護、過昇保護							
冷媒配管サイズ(主管) 液/ガス				mm		φ19.05ロー付/φ38.1ロー付								
冷媒配管サイズ(ユニット連絡管) 液/ガス				mm		φ12.7ロー付/φ25.4ロー付		φ12.7ロー付/φ25.4ロー付		φ15.88ロー付/φ28.58ロー付				
室内ユニット接続				総容量		室外ユニット容量の50~130%まで								
				能力/台数		P22~P560/2~42台								
質 量				kg		215		215		300				
配管長制限	配管長		外機~内機		m		実長150/相当長175							
			ユニット連絡管		m		総延長300/第1分岐以降40							
	高低差		外機~内機		m		実長10/相当長12							
			外機~外機		m		室外ユニット下の時40 (外気10°C以下で冷房時4)、室外ユニット上の時50							
			内機~内機		m		0.1							
始動電流 (50Hz)				A		15 (電源個別接続時)		15 (電源個別接続時)		15 (電源個別接続時)				
機外配線要領	接続方法		渡り接続		個別接続		渡り接続		個別接続		渡り接続		個別接続	
	最小電源太さ		(*1)		22mm <sup>2</sup>		(*1)		22mm <sup>2</sup>		(*1)		38mm <sup>2</sup>	
	配線用遮断器		(*1)		60A		(*1)		60A		(*1)		75A	
	漏電遮断器		(*1)		60A 100mA 0.1s以下		(*1)		60A 100mA 0.1s以下		(*1)		75A 100mA 0.1s以下	
	アース線		(*1)		5.5mm <sup>2</sup> 以上		(*1)		5.5mm <sup>2</sup> 以上		(*1)		5.5mm <sup>2</sup> 以上	
伝送線制限	伝送線		1.25mm <sup>2</sup> 以上 (シールド線 CVVS, CPEVS, MVVS)											
	配線総延長		500m以内											
	最遠配線長		200m以内											
	リモコン配線(MARコン時)		200m (0.3~1.25mm <sup>2</sup> ケーブル使用時)											
使用温度範囲		室内		°C		<冷房> 乾球温度 15~24°C		<暖房> 乾球温度 15~27°C <天井機種は32°C(乾球温度)>						
		室外		°C		<冷房> 乾球温度 -5~43°C		<暖房> 湿球温度 -20~15.5°C						
別売部品				7ヶタイプフィルタ、圧力計、集中ドレンパン、伝送線用給電拡張ユニット、分岐管キット										
付属品				冷媒接続管、電線管取付板										
特記事項、標準外仕様等				耐塩害仕様、高静圧仕様 (60Pa)										
注意事項	1. 本室外ユニットは、3台の構成ユニットを現地にて配管接続して使用します。室外ユニット設置方法については、													
	2. 室外ユニットセット外形図 (図番WKD94C294) をご参照下さい。													
	3. 冷暖房能力はJIS B 8615-1条件で運転した場合の最大能力です。													
	4. 実際の能力特性は内・外ユニットの組合せにより変わりますので、技術資料をご覧ください。													
	5. 運転音は無響音室での値です。(騒音計 A特性値、1m角ダクト取付)													
	6. 現地配管は付属の冷媒接続管にロー付の上、室外ユニットに接続ください。													
	7. 室外使用温度範囲は接続室内ユニット容量、または室内ユニットとの位置関係で異なる場合があります。													
	8. 本製品を長く安心してお使い頂くには定期的な保守・点検が必要です。各部品の点検、保全周期については日本冷凍空調工業会発行のガイドラインを参考にしてください。													
9. (*1) 渡り接続の場合は機外配線図 (WKD94G122, WKD94G123) をご参照下さい。														
空冷ヒートポンプ式パッケージエアコン室外ユニット仕様書				形 名		PUHY-P1130SCM-E3-BS								
三菱電機株式会社				10-12-06		仕様書番号		WYNC1-2648-5						



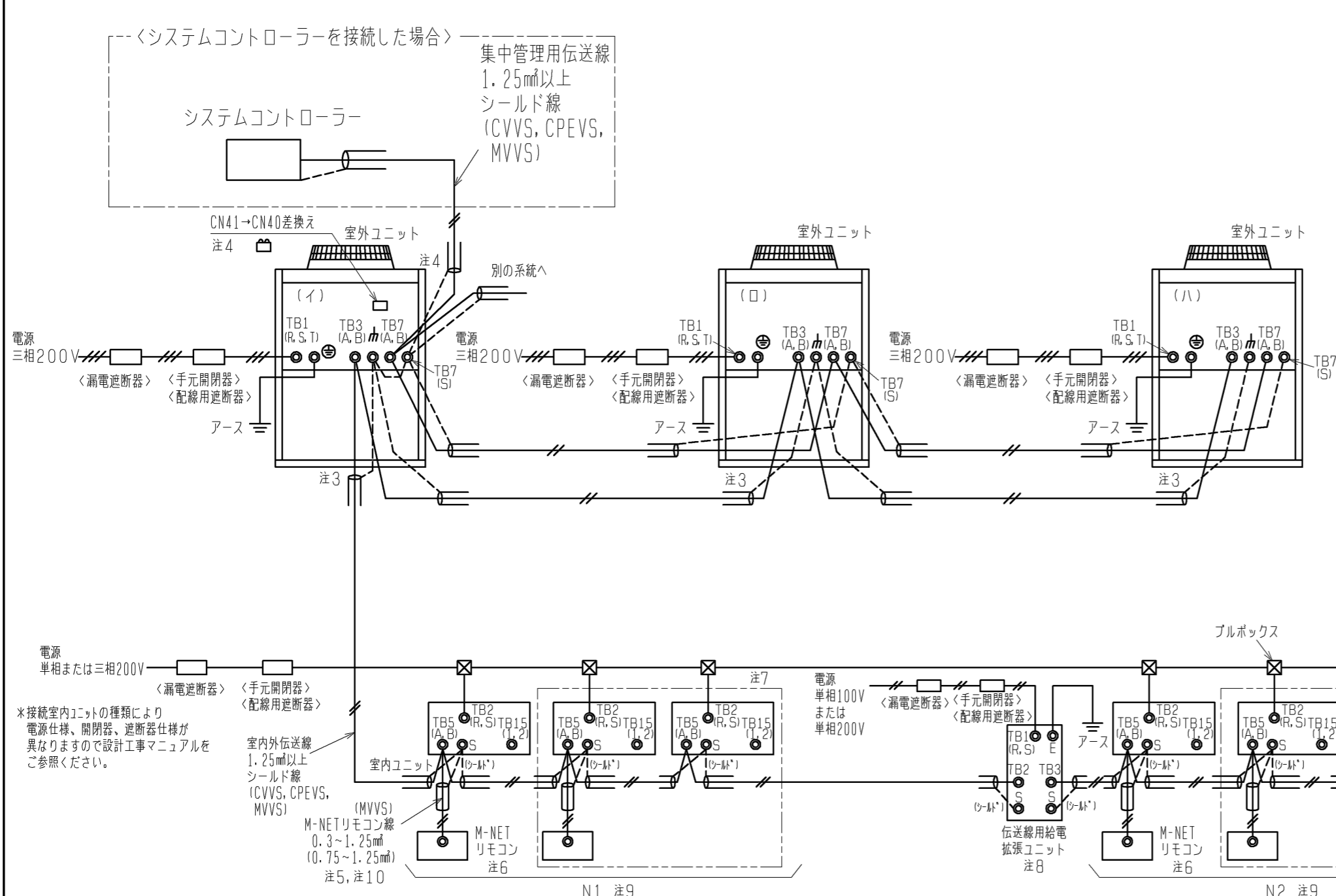
- 注1. 伝送線は全て2線式で極性がありません。
- 注2. ◎印はネジ端子台を示します。
- 注3. 伝送線(シールド線)のシールド側は、必ず室外ユニットのアース端子どうしに接続してください。また、各室内ユニットへの渡り配線(伝送線)のシールドアースは、各々の室内ユニットの端子S(シールド)へ接続するか、もしくはシールドどうしを接続してください。(シールドアースは図中、破線で示しています。)
- 注4. システムコントローラーを集中管理用伝送線に接続する場合、給電装置を接続するか、または1台の室外ユニットのみで給電コネクター(CN41)を(CN40)に差し換えてください。その際、集中管理用伝送線(シールド線)のシールドアースは、必ず差し換えた室外ユニットのアース端子に接続してください。
- 注5. MAリモコンの配線長は最大200mまで可能です。
- 注6. MAリモコンと他のM-NETリモコンとの併用はできません。  
(ただし、システムコントローラー使用時は併用可能です。また、併用時の伝送線用給電拡張ユニット必要台数は、<M-NETリモコンを用いたシステム>と同一となります。)  
MAスマートリモコンのペア接続はできません。
- 注7. 室内ユニットを同一グループにする場合は、グループにしたい室内ユニット間のMAリモコン線を渡り配線してください。
- 注8. 室内ユニット接続台数が26台(室内ユニットが全て224形未満の場合:32台)を超える場合は、伝送線用給電拡張ユニットが1台必要となります。  
(室内ユニットの接続可能台数は、各室外ユニットの仕様書に従ってください。)
- 注9. 伝送線用給電拡張ユニット接続時は、室外ユニットから伝送線用給電拡張ユニットまでの室内ユニット台数(N1)、および伝送線用給電拡張ユニット以降の室内ユニット接続台数(N2)を26台(室内ユニットが全て224形未満の場合:32台)以下としてください。  
(伝送線用給電拡張ユニットを接続する場合は、伝送線のシールドを必ず伝送線用給電拡張ユニットの端子S(シールド)へ接続してください。)

セット形名	構成ユニット形名	漏電遮断器 *1、*2	手元開閉器		配線用遮断器 (NFB) <A>	電源配線太さ <mm <sup>2</sup> >	接地線太さ <mm <sup>2</sup> >	最大電流 <A>
			開閉器容量 <A>	過電流保護器 <A> *3				
PUHY-P1080SCM-E3	(イ) PUHY-P450SCM-E3	75A 100mA 0.1s以下	75	75	75	38以上	5.5以上	62.1
	(ロ) PUHY-P335SCM-E3	60A 100mA 0.1s以下	60	60	60	22以上	5.5以上	44.8
	(ハ) PUHY-P280SCM-E3	50A 100mA 0.1s以下	60	50	50	14以上	3.5以上	40.7
PUHY-P1130SCM-E3	(イ) PUHY-P450SCM-E3	75A 100mA 0.1s以下	75	75	75	38以上	5.5以上	63.6
	(ロ) PUHY-P335SCM-E3	60A 100mA 0.1s以下	60	60	60	22以上	5.5以上	45.8
	(ハ) PUHY-P335SCM-E3	60A 100mA 0.1s以下	60	60	60	22以上	5.5以上	45.8
PUHY-P1180SCM-E3	(イ) PUHY-P450SCM-E3	75A 100mA 0.1s以下	75	75	75	38以上	5.5以上	58.9
	(ロ) PUHY-P400SCM-E3	75A 100mA 0.1s以下	75	75	75	38以上	5.5以上	55.8
	(ハ) PUHY-P335SCM-E3	60A 100mA 0.1s以下	60	60	60	22以上	5.5以上	42.4
PUHY-P1240SCM-E3	(イ) PUHY-P450SCM-E3	75A 100mA 0.1s以下	75	75	75	38以上	5.5以上	60.7
	(ロ) PUHY-P400SCM-E3	75A 100mA 0.1s以下	75	75	75	38以上	5.5以上	57.5
	(ハ) PUHY-P400SCM-E3	75A 100mA 0.1s以下	75	75	75	38以上	5.5以上	57.5
PUHY-P1300SCM-E3	(イ) PUHY-P500SCM-E3	100A 100mA 0.1s以下	100	100	100	38以上	5.5以上	70.4
	(ロ) PUHY-P400SCM-E3	75A 100mA 0.1s以下	75	75	75	38以上	5.5以上	53.1
	(ハ) PUHY-P400SCM-E3	75A 100mA 0.1s以下	75	75	75	38以上	5.5以上	53.1
PUHY-P1360SCM-E3	(イ) PUHY-P500SCM-E3	100A 100mA 0.1s以下	100	100	100	38以上	5.5以上	69.7
	(ロ) PUHY-P450SCM-E3	75A 100mA 0.1s以下	75	75	75	38以上	5.5以上	55.5
	(ハ) PUHY-P400SCM-E3	75A 100mA 0.1s以下	75	75	75	38以上	5.5以上	52.6
PUHY-P1400SCM-E3	(イ) PUHY-P500SCM-E3	100A 100mA 0.1s以下	100	100	100	38以上	5.5以上	66.1
	(ロ) PUHY-P500SCM-E3	100A 100mA 0.1s以下	100	100	100	38以上	5.5以上	66.1
	(ハ) PUHY-P400SCM-E3	75A 100mA 0.1s以下	75	75	75	38以上	5.5以上	49.8

- \*1 電源には必ずインバーター回路用漏電遮断器(三菱電機製NV-Cシリーズ またはその同等品)を取付けてください。
- \*2 漏電遮断器で地絡保護専用のものは手元開閉器または配線用遮断器を組み合わせ使用してください。
- \*3 過電流保護器はB種ヒューズを使用する場合について示します。

<MAリモコンを用いたシステム>

	作成日付 ISSUED	改定日付 REVISED	TITLE 高静圧仕様(60Pa) PUHY-P1080・1130・1180・1240・1300・1360・1400SCM-E3(-BS、-BSG)
	10-05-12	10-11-19	インバーターマルチエアコン フリープランシステム R410A対応室外ユニット機外配線図<個別配線接続>
DIM. mm	10-05-12	10-11-19	R410A対応室外ユニット機外配線図<個別配線接続>
SCALE NTS	三菱電機株式会社		DRW. NO. WKD94G120 REV. A PAGE 1/1



- 注1. 伝送線は全て2線式で極性がありません。  
 注2. ◎印はネジ端子台を示します。  
 注3. 伝送線(シールド線)のシールド側は、必ず室外ユニットのアース端子どうしに接続してください。また、各室内ユニットへの渡り配線(伝送線)のシールドアースは、各々の室内ユニットの端子S(シールド)へ接続するか、もしくはシールドどうしを接続してください。(シールドアースは図中、破線で示しています。)  
 注4. システムコントローラーを集中管理用伝送線に接続する場合、給電装置を接続するか、または1台の室外ユニットのみで給電コネクタ(CN41)を(CN40)に差し換えてください。その際、集中管理用伝送線(シールド線)のシールドアースは、必ず差し換えた室外ユニットのアース端子に接続してください。  
 注5. M-NETリモコンの配線長は最大10mまで可能です。(ただし、10mを超える場合は、室内外伝送線と同一仕様とし、その部分を室内外伝送線最遠長の内数としてください。)  
 注6. M-NETリモコンと他のMAリモコンとの併用はできません。(ただし、システムコントローラー使用時は併用可能です。)  
 注7. 室内ユニットを同一グループにする場合は、室内ユニット及びM-NETリモコンのアドレス設定またはシステムコントローラーにより登録してください。  
 注8. 室内ユニット接続台数が以下の場合は、伝送線用給電拡張ユニット(別売)が必要となります。伝送線用給電拡張ユニットを2台接続する場合は、並列接続にしてください。(室内ユニットの接続可能台数は、各室外ユニットの仕様書に従ってください。)

	伝送線用給電拡張ユニット(別売)必要台数	
	1台	2台
接続される室内ユニットが224形未満の場合	21~40台	41~42台
接続される室内ユニットに224形以上が含まれる場合	17~32台	33~42台

- 注9. 伝送線用給電拡張ユニット接続時は、室外ユニットから伝送線用給電拡張ユニットまでの室内ユニット台数(N1)、および伝送線用給電拡張ユニット以降の室内ユニット接続台数(N2)を16台(室内ユニットが全て224形未満の場合:20台)以下としてください。(伝送線用給電拡張ユニットを接続する場合は、伝送線のシールドを必ず伝送線用給電拡張ユニットの端子S(シールド)へ接続してください。)  
 注10. ( )内は、コンパクトリモコンの配線径です。

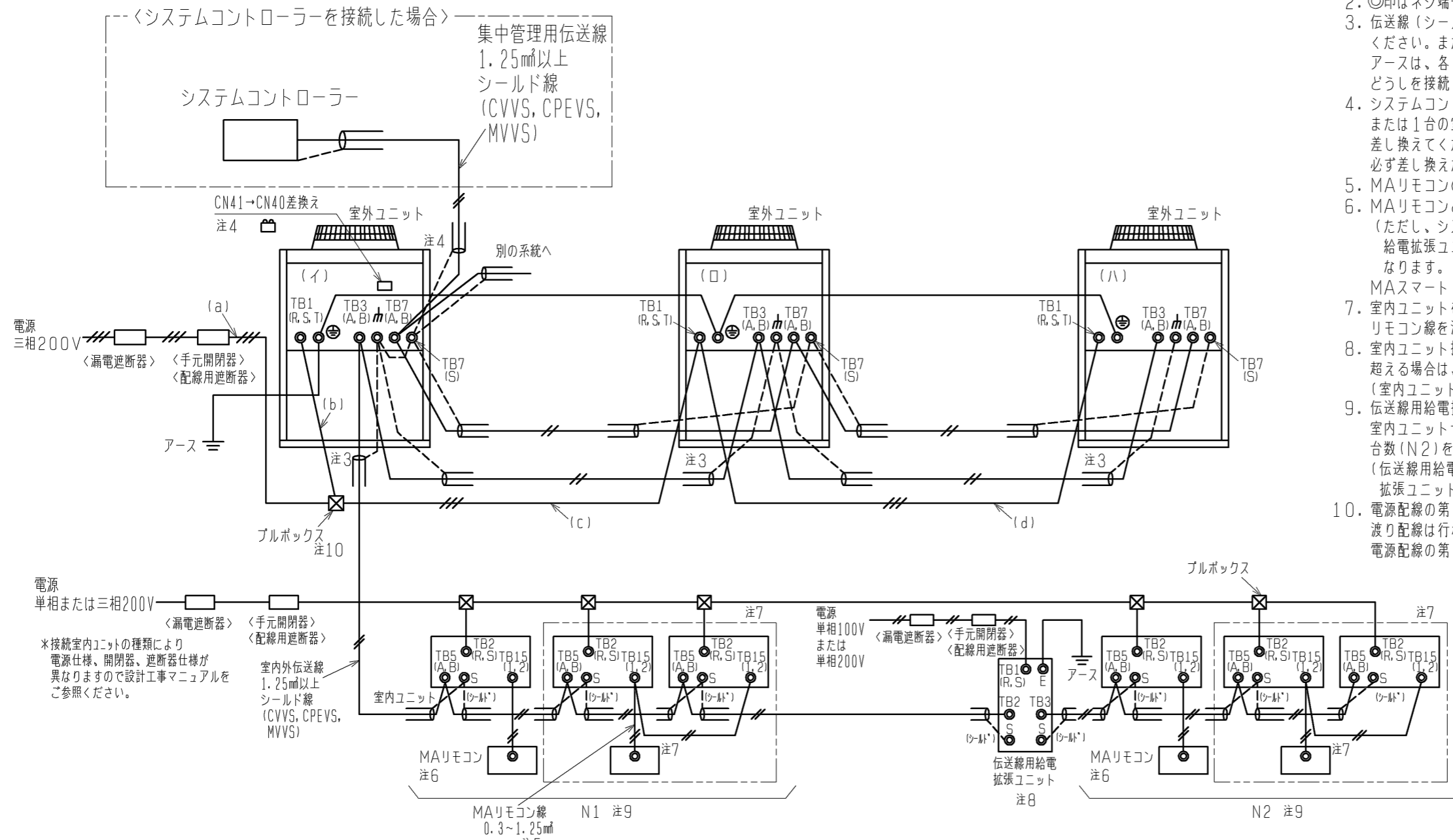
\*接続室内ユニットの種類により電源仕様、開閉器、遮断器仕様が異なりますので設計工事マニュアルをご参照ください。

セット形名	構成ユニット形名	漏電遮断器 *1、*2	手元開閉器		配線用遮断器 (NFB) <A>	電源配線太さ <mm>	接地線太さ <mm>	最大電流 <A>
			開閉器容量 <A>	過電流保護器 <A> *3				
PUHY-P1080SCM-E3	(イ) PUHY-P450SCM-E3	75A 100mA 0.1s以下	75	75	75	38以上	5.5以上	62.1
	(ロ) PUHY-P335SCM-E3	60A 100mA 0.1s以下	60	60	60	22以上	5.5以上	44.8
	(ハ) PUHY-P280SCM-E3	50A 100mA 0.1s以下	60	50	50	14以上	3.5以上	40.7
PUHY-P1130SCM-E3	(イ) PUHY-P450SCM-E3	75A 100mA 0.1s以下	75	75	75	38以上	5.5以上	63.6
	(ロ) PUHY-P335SCM-E3	60A 100mA 0.1s以下	60	60	60	22以上	5.5以上	45.8
	(ハ) PUHY-P335SCM-E3	60A 100mA 0.1s以下	60	60	60	22以上	5.5以上	45.8
PUHY-P1180SCM-E3	(イ) PUHY-P450SCM-E3	75A 100mA 0.1s以下	75	75	75	38以上	5.5以上	58.9
	(ロ) PUHY-P400SCM-E3	75A 100mA 0.1s以下	75	75	75	38以上	5.5以上	55.8
	(ハ) PUHY-P335SCM-E3	60A 100mA 0.1s以下	60	60	60	22以上	5.5以上	42.4
PUHY-P1240SCM-E3	(イ) PUHY-P450SCM-E3	75A 100mA 0.1s以下	75	75	75	38以上	5.5以上	60.7
	(ロ) PUHY-P400SCM-E3	75A 100mA 0.1s以下	75	75	75	38以上	5.5以上	57.5
	(ハ) PUHY-P400SCM-E3	75A 100mA 0.1s以下	75	75	75	38以上	5.5以上	57.5
PUHY-P1300SCM-E3	(イ) PUHY-P500SCM-E3	100A 100mA 0.1s以下	100	100	100	38以上	5.5以上	70.4
	(ロ) PUHY-P400SCM-E3	75A 100mA 0.1s以下	75	75	75	38以上	5.5以上	53.1
	(ハ) PUHY-P400SCM-E3	75A 100mA 0.1s以下	75	75	75	38以上	5.5以上	53.1
PUHY-P1360SCM-E3	(イ) PUHY-P500SCM-E3	100A 100mA 0.1s以下	100	100	100	38以上	5.5以上	69.7
	(ロ) PUHY-P450SCM-E3	75A 100mA 0.1s以下	75	75	75	38以上	5.5以上	55.5
	(ハ) PUHY-P400SCM-E3	75A 100mA 0.1s以下	75	75	75	38以上	5.5以上	52.6
PUHY-P1400SCM-E3	(イ) PUHY-P500SCM-E3	100A 100mA 0.1s以下	100	100	100	38以上	5.5以上	66.1
	(ロ) PUHY-P500SCM-E3	100A 100mA 0.1s以下	100	100	100	38以上	5.5以上	66.1
	(ハ) PUHY-P400SCM-E3	75A 100mA 0.1s以下	75	75	75	38以上	5.5以上	49.8

- \*1 電源には必ずインバーター回路用漏電遮断器(三菱電機製NV-Cシリーズまたはその同等品)を取付けてください。  
 \*2 漏電遮断器で地絡保護専用のものは手元開閉器または配線用遮断器を組み合わせ使用してください。  
 \*3 過電流保護器はB種ヒューズを使用する場合について示します。

<M-NETリモコンを用いたシステム>

	作成日付 ISSUED	改定日付 REVISED	TITLE 高静圧仕様(60Pa) PUHY-P1080・1130・1180・1240・1300・1360・1400SCM-E3(-BS、-BSG)
	10-05-12	10-11-19	インバーターマルチエアコン フリープランシステム R410A対応室外ユニット機外配線図<個別配線接続>
DIM. mm	SCALE NTS		DRW. NO. WKD94G121
三菱電機株式会社		REV. A	PAGE 1/1



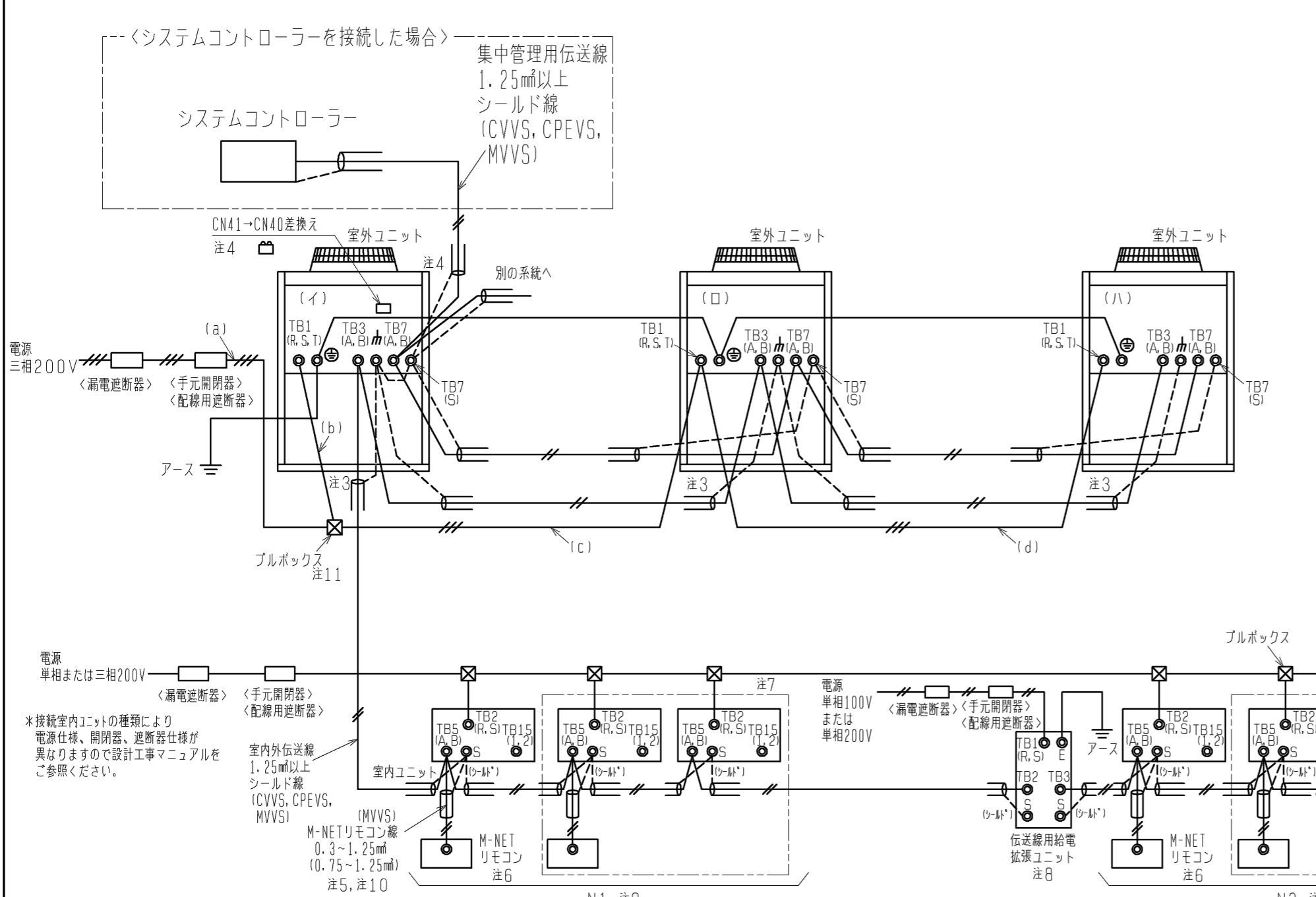
- 注1. 伝送線は全て2線式で極性がありません。
- 注2. ◎印はネジ端子台を示します。
- 注3. 伝送線(シールド線)のシールド側は、必ず室外ユニットのアース端子どうしに接続してください。また、各室内ユニット及び室外ユニット間の渡り配線(伝送線)のシールドアースは、各々の室内ユニットの端子S(シールド)へ接続するか、もしくはシールドどうしを接続してください。(シールドアースは図中、破線で示しています。)
- 注4. システムコントローラーを集中管理用伝送線に接続する場合、給電装置を接続するか、または1台の室外ユニットのみで給電コネクター(CN41)を(CN40)に差し換えてください。その際、集中管理用伝送線(シールド線)のシールドアースは、必ず差し換えた室外ユニットのアース端子に接続してください。
- 注5. MAリモコンの配線長は最大200mまで可能です。
- 注6. MAリモコンと他のM-NETリモコンとの併用はできません。  
(ただし、システムコントローラー使用時は併用可能です。また、併用時の伝送線用給電拡張ユニット必要台数は、<M-NETリモコンを用いたシステム>と同一となります。)  
MAスマートリモコンのペア接続はできません。
- 注7. 室内ユニットを同一グループにする場合は、グループにしたい室内ユニット間のMAリモコン線を渡り配線してください。
- 注8. 室内ユニット接続台数が26台(室内ユニットが全て224形未満の場合:32台)を超える場合は、伝送線用給電拡張ユニットが1台必要となります。  
(室内ユニットの接続可能台数は、各室外ユニットの仕様書に従ってください。)
- 注9. 伝送線用給電拡張ユニット接続時は、室外ユニットから伝送線用給電拡張ユニットまでの室内ユニット台数(N1)、および伝送線用給電拡張ユニット以降の室内ユニット接続台数(N2)を26台(室内ユニットが全て224形未満の場合:32台)以下としてください。  
(伝送線用給電拡張ユニットを接続する場合は、伝送線のシールドを必ず伝送線用給電拡張ユニットの端子S(シールド)へ接続してください。)
- 注10. 電源配線の第1分岐にはプルボックスを用いてください。(ユニットの電源端子台を用いた渡り配線は行わないでください。)  
電源配線の第2分岐については、ユニットの電源端子台を用いた渡り配線を行ってください。

セット形名	構成ユニット形名	漏電遮断器 *1、*2	手元開閉器		配線用遮断器 (NFB) <A>	電源配線太さ <mm>				接地線太さ <mm>	最大電流 <A>
			開閉器容量 <A>	過電流保護器 <A> *3		(a)	(b)	(c)	(d)		
PUHY-P1080SCM-E3	(イ) PUHY-P450SCM-E3	150A 100mA 0.1s以下	150	150	150	100以上	38以上	60以上	*4 22以上	8以上	147.6
	(ロ) PUHY-P335SCM-E3										
	(ハ) PUHY-P280SCM-E3										
PUHY-P1130SCM-E3	(イ) PUHY-P450SCM-E3	175A 100mA 0.1s以下	175	175	175	100以上	*5 38以上	60以上	*5 38以上	14以上	155.2
	(ロ) PUHY-P335SCM-E3										
	(ハ) PUHY-P335SCM-E3										
PUHY-P1180SCM-E3	(イ) PUHY-P450SCM-E3	175A 100mA 0.1s以下	175	175	175	150以上	*5 38以上	60以上	*5 38以上	14以上	157.1
	(ロ) PUHY-P400SCM-E3										
	(ハ) PUHY-P335SCM-E3										
PUHY-P1240SCM-E3	(イ) PUHY-P450SCM-E3	200A 100mA 0.1s以下	200	200	200	150以上	*5 38以上	60以上	*5 38以上	14以上	175.7
	(ロ) PUHY-P400SCM-E3										
	(ハ) PUHY-P400SCM-E3										
PUHY-P1300SCM-E3	(イ) PUHY-P500SCM-E3	200A 100mA 0.1s以下	200	200	200	150以上	*5 38以上	60以上	*5 38以上	14以上	176.5
	(ロ) PUHY-P400SCM-E3										
	(ハ) PUHY-P400SCM-E3										
PUHY-P1360SCM-E3	(イ) PUHY-P500SCM-E3	200A 100mA 0.1s以下	200	200	200	150以上	*5 38以上	60以上	*5 38以上	14以上	177.8
	(ロ) PUHY-P450SCM-E3										
	(ハ) PUHY-P400SCM-E3										
PUHY-P1400SCM-E3	(イ) PUHY-P500SCM-E3	200A 100mA 0.1s以下	200	200	200	150以上	*5 38以上	100以上	*5 38以上	14以上	182.0
	(ロ) PUHY-P500SCM-E3										
	(ハ) PUHY-P400SCM-E3										

- \*1 電源には必ずインバーター回路用漏電遮断器(三菱電機製NV-Cシリーズまたはその同等品)を取付けてください。
- \*2 漏電遮断器で地絡保護専用のものは手元開閉器または配線用遮断器を組み合わせて使用してください。
- \*3 過電流保護器はB種ヒューズを使用する場合について示します。
- \*4 分岐後の配線長さが8mを超える場合は、38mmの配線径をご使用ください。
- \*5 分岐後の配線長さが8mを超える場合は、60mmの配線径をご使用ください。

<MAリモコンを用いたシステム>

	作成日付 ISSUED	改定日付 REVISED	TITLE 高静圧仕様(60Pa) PUHY-P1080・1130・1180・1240・1300・1360・1400SCM-E3(-BS、-BSG)
	10-05-12	10-11-19	インバーターマルチエアコン フリープランシステム R410A対応室外ユニット機外配線図(わたり配線接続)
DIM. mm	10-05-12	10-11-19	
SCALE NTS	三菱電機株式会社		DRW. NO. WKD94G122 REV. A PAGE 1/1



- 注1. 伝送線は全て2線式で極性がありません。
- 注2. ◎印はネジ端子台を示します。
- 注3. 伝送線(シールド線)のシールド側は、必ず室外ユニットのアース端子どうしに接続してください。また、各室内ユニット及び室外ユニット間の渡り配線(伝送線)のシールドアースは、各々の室内ユニットの端子S(シールド)へ接続するか、もしくはシールドどうしを接続してください。(シールドアースは図中、破線で示しています。)
- 注4. システムコントローラーを集中管理用伝送線に接続する場合、給電装置を接続するか、または1台の室外ユニットのみで給電コネクタ(CN41)を(CN40)に差し換えてください。その際、集中管理用伝送線(シールド線)のシールドアースは、必ず差し換えた室外ユニットのアース端子に接続してください。
- 注5. M-NETリモコンの配線長は最大10mまで可能です。(ただし、10mを超える場合は、室内外伝送線と同一仕様とし、その部分を室内外伝送線最長の内数としてください。)
- 注6. M-NETリモコンと他のMARリモコンとの併用はできません。(ただし、システムコントローラー使用時は併用可能です。)
- 注7. 室内ユニットを同一グループにする場合は、室内ユニット及びM-NETリモコンのアドレス設定またはシステムコントローラーにより登録してください。
- 注8. 室内ユニット接続台数が以下の場合は、伝送線用給電拡張ユニット(別売)が必要となります。伝送線用給電拡張ユニットを2台接続する場合は、並列接続にしてください。(室内ユニットの接続可能台数は、各室外ユニットの仕様書に従ってください。)

	伝送線用給電拡張ユニット(別売)必要台数	
	1台	2台
接続される室内ユニットが224形未満の場合	21~40台	41~42台
接続される室内ユニットに224形以上が含まれる場合	17~32台	33~42台

- 注9. 伝送線用給電拡張ユニット接続時は、室外ユニットから伝送線用給電拡張ユニットまでの室内ユニット台数(N1)、および伝送線用給電拡張ユニット以降の室内ユニット接続台数(N2)を16台(室内ユニットが全て224形未満の場合:20台)以下としてください。(伝送線用給電拡張ユニットを接続する場合は、伝送線のシールドを必ず伝送線用給電拡張ユニットの端子S(シールド)へ接続してください。)
- 注10. ( )内は、コンパクトリモコンの配線径です。
- 注11. 電源配線の第1分岐にはプルボックスを用いてください。(ユニットの電源端子台を用いた渡り配線は行わないでください。)

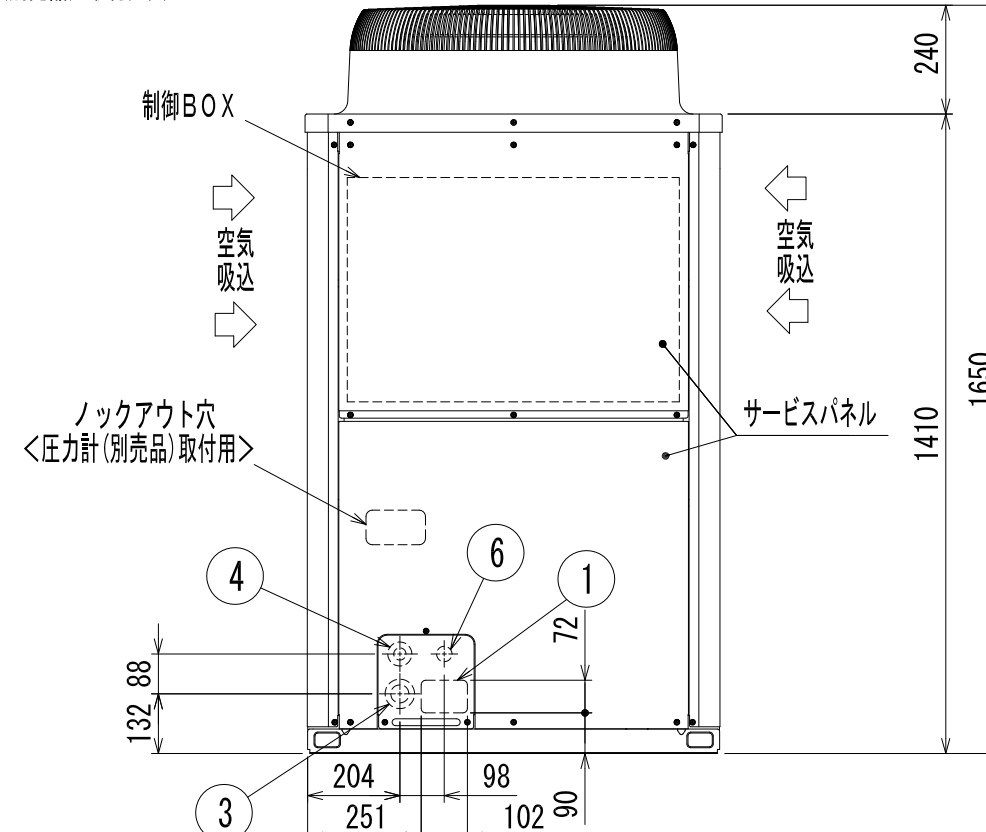
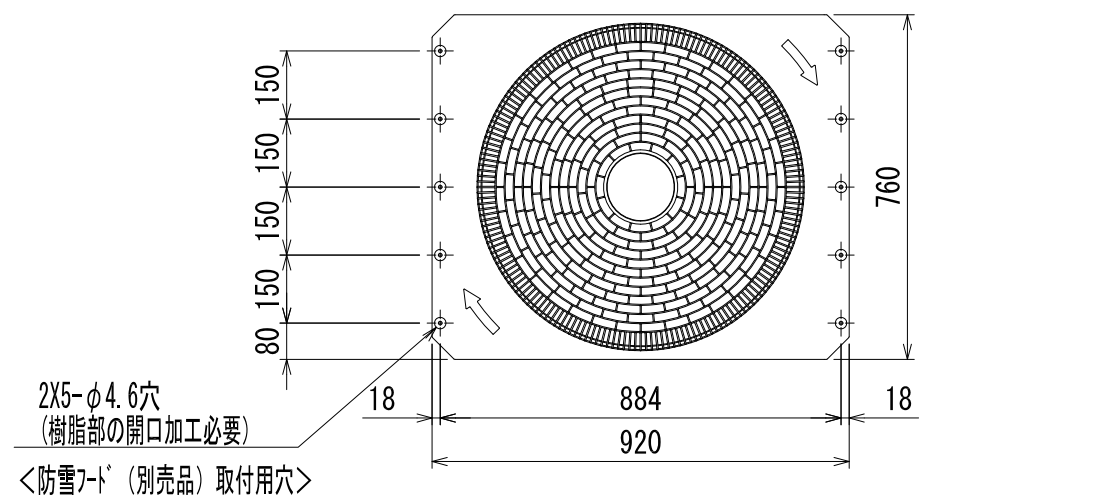
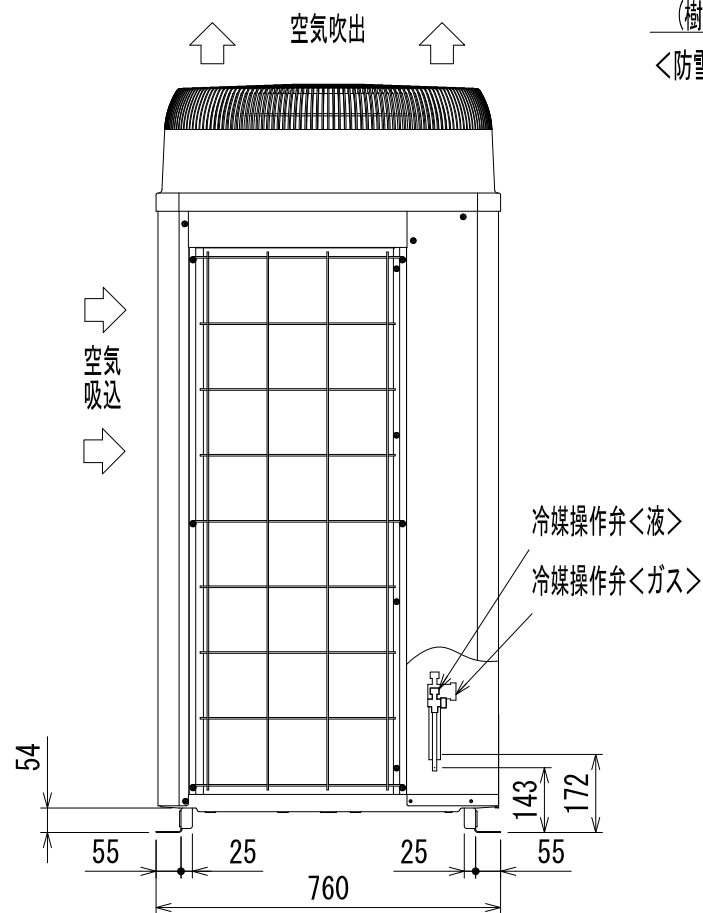
\*接続室内ユニットの種類により電源仕様、開閉器、遮断器仕様が異なりますので設計工事マニュアルをご参照ください。

セット形名	構成ユニット形名	漏電遮断器 *1、*2	手元開閉器		配線用遮断器 (NFB) <A>	電源配線太さ <mm>				接地線太さ <mm>	最大電流 <A>
			開閉器容量 <A>	過電流保護器 <A> *3		(a)	(b)	(c)	(d)		
PUHY-P1080SCM-E3	(イ) PUHY-P450SCM-E3	150A 100mA 0.1s以下	150	150	150	100以上	38以上	60以上	22以上	8以上	147.6
	(ロ) PUHY-P335SCM-E3										
	(ハ) PUHY-P280SCM-E3										
PUHY-P1130SCM-E3	(イ) PUHY-P450SCM-E3	175A 100mA 0.1s以下	175	175	175	100以上	38以上	60以上	38以上	14以上	155.2
	(ロ) PUHY-P335SCM-E3										
	(ハ) PUHY-P335SCM-E3										
PUHY-P1180SCM-E3	(イ) PUHY-P450SCM-E3	175A 100mA 0.1s以下	175	175	175	150以上	38以上	60以上	38以上	14以上	157.1
	(ロ) PUHY-P400SCM-E3										
	(ハ) PUHY-P335SCM-E3										
PUHY-P1240SCM-E3	(イ) PUHY-P450SCM-E3	200A 100mA 0.1s以下	200	200	200	150以上	38以上	60以上	38以上	14以上	175.7
	(ロ) PUHY-P400SCM-E3										
	(ハ) PUHY-P400SCM-E3										
PUHY-P1300SCM-E3	(イ) PUHY-P500SCM-E3	200A 100mA 0.1s以下	200	200	200	150以上	38以上	60以上	38以上	14以上	176.5
	(ロ) PUHY-P400SCM-E3										
	(ハ) PUHY-P400SCM-E3										
PUHY-P1360SCM-E3	(イ) PUHY-P500SCM-E3	200A 100mA 0.1s以下	200	200	200	150以上	38以上	60以上	38以上	14以上	177.8
	(ロ) PUHY-P450SCM-E3										
	(ハ) PUHY-P400SCM-E3										
PUHY-P1400SCM-E3	(イ) PUHY-P500SCM-E3	200A 100mA 0.1s以下	200	200	200	150以上	38以上	100以上	38以上	14以上	182.0
	(ロ) PUHY-P500SCM-E3										
	(ハ) PUHY-P400SCM-E3										

- \*1 電源には必ずインバーター回路用漏電遮断器(三菱電機製NV-Cシリーズまたはその同等品)を取付けてください。
- \*2 漏電遮断器で地絡保護専用のは手元開閉器または配線用遮断器を組み合わせて使用してください。
- \*3 過電流保護器はB種ヒューズを使用する場合について示します。
- \*4 分岐後の配線長さが8mを超える場合は、38mmの配線径をご使用ください。
- \*5 分岐後の配線長さが8mを超える場合は、60mmの配線径をご使用ください。

<M-NETリモコンを用いたシステム>

	作成日付 ISSUED	改定日付 REVISED	TITLE 高静圧仕様(60Pa) PUHY-P1080・1130・1180・1240・1300・1360・1400SCM-E3(-BS、-BSG)
	10-05-12	10-11-19	インバーターマルチエアコン フリープランシステム R410A対応室外ユニット機配線図<わり配線接続>
DIM. mm	10-05-12	10-11-19	
SCALE NTS	三菱電機株式会社		DRW. NO. WKD94G123 REV. A PAGE 1/1



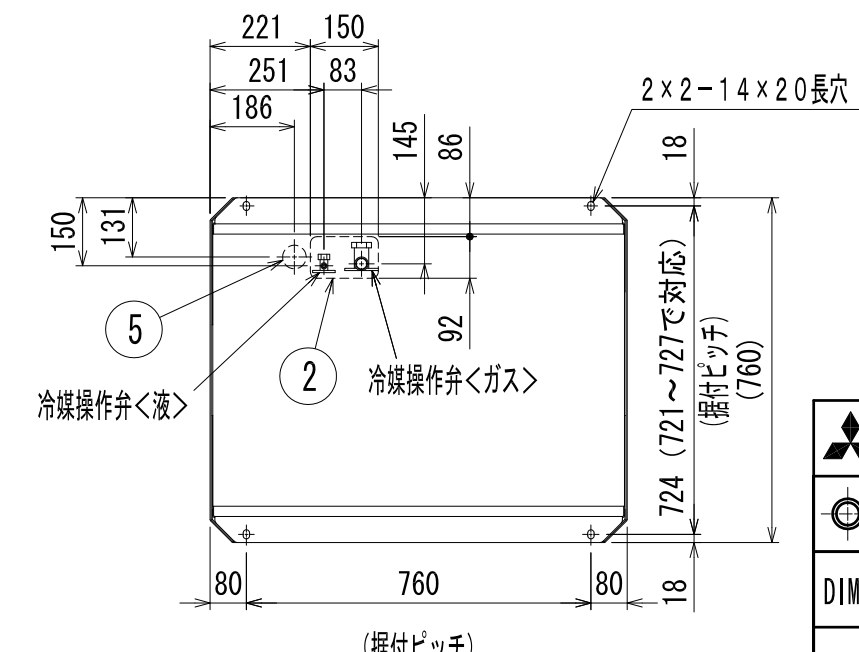
<付属品>  
・冷媒接続管

- 注1. ユニット周囲の必要空間と基礎施工時の注意事項は、(2/2)を参照してください。  
注2. ろう付け時は、操作弁本体へ濡れタオル等を巻き、本体温度が120℃以上にならない様にしてください。

接続管仕様

形名	操作弁接続口仕様	
	液側	ガス側
P335SCM形	φ12.7ろう付※1	φ25.4ろう付※1

※1・・・現地配管を拡管して直接操作弁にろう付してください。



NO.	用途	仕様
①	配管用	前面通し穴 102×72ノックアウト穴
②		底面通し穴 150×92ノックアウト穴
③	電源配線用	前面通し穴 φ65もしくはφ40ノックアウト穴
④		前面通し穴 φ52もしくはφ27ノックアウト穴
⑤	伝送用配線	底面通し穴 φ52ノックアウト穴
⑥		前面通し穴 φ34ノックアウト穴

<b>三菱電機株式会社</b>			TITLE	
			PUHY-P335SCM-E3 (-BS, -BSG) インバータマルチエアコン フリープランシステム 室外ユニット外形図	
DIM. mm	作成日付 ISSUED 10-02-26	改定日付 REVISED		
SCALE NTS	NO.	WGA_PUHY-P335SCM-E3		REV.
				PAGE 1/2

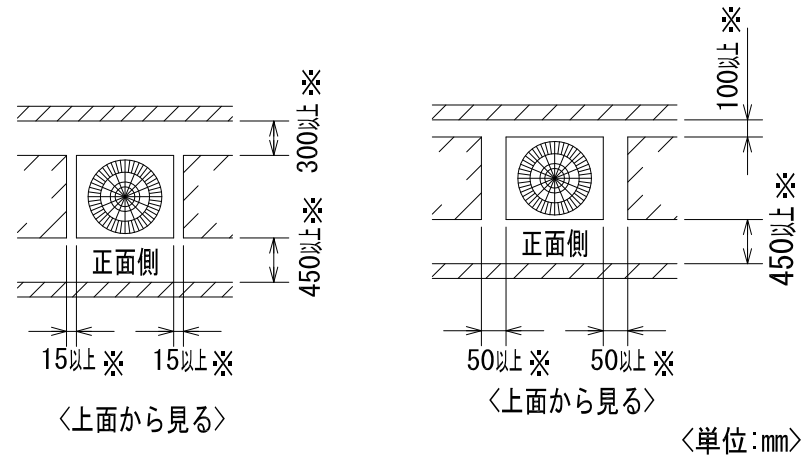
# 1. ユニット周囲の必要空間

## ● 単独設置の場合

① ユニットは、下図に示す必要空間をとって設置してください。

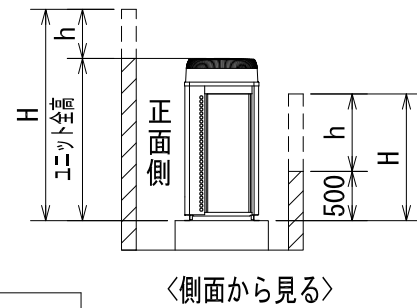
○ 後面側、壁面まで300mm以上の場合

○ 後面側、壁面まで100mm以上の場合



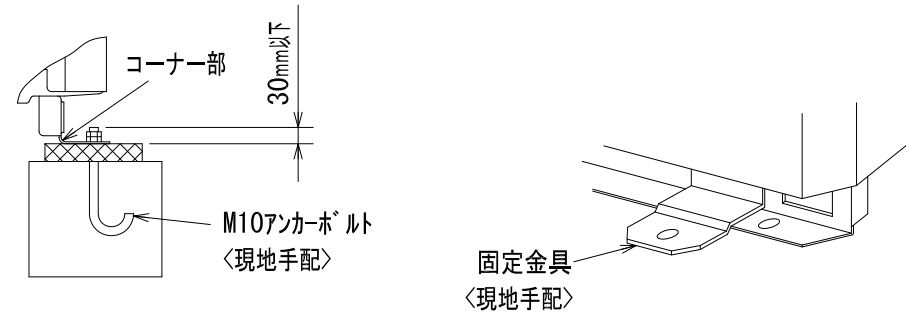
② 前後、側面の壁高さ<H>が、下記<壁高さ制約>を超える場合  
<壁高さ制約>を超えた分の寸法<h>を図中にある  
※印の寸法に加算してください。

〈壁高さ制約〉 正面：ユニットの全高以下  
後面：ユニット底面から500mm以下  
側面：ユニットの全高以下



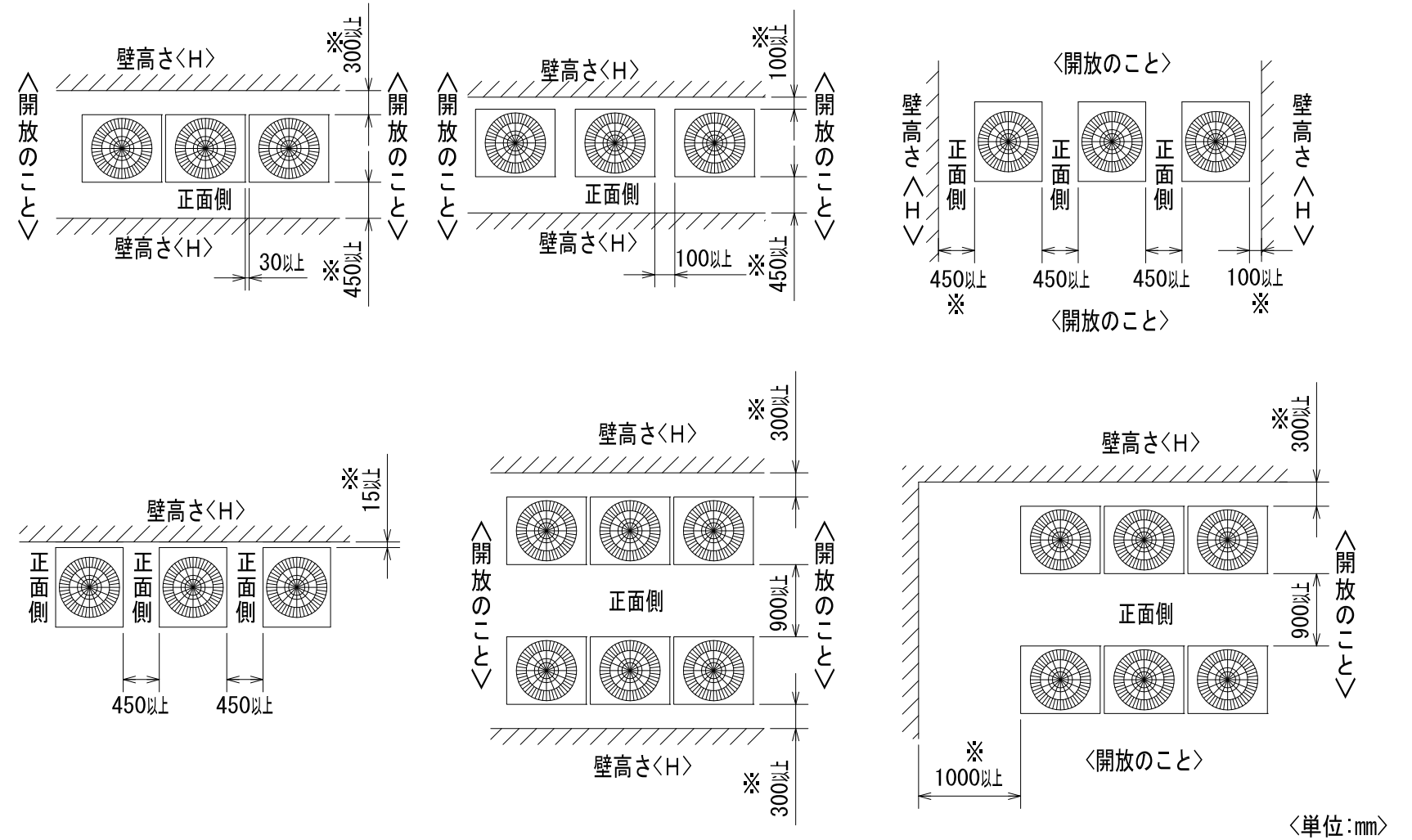
## 2. 基礎施工

- 基礎施工に際しては床面強度、ドレン水処理、配管、配線の経路に十分留意してください。  
(運転時にはドレン水がユニット外に流出しますので、集中排水する場合は、別売の集中ドレンパンを使用してください。)
- ユニット取付部の下図コーナーを確実に受けるように基礎を施工してください。  
防振ゴムを使用する場合には、幅方向を防振ゴム全面で受けるように施工してください。
- アンカーボルトの飛び出しは30mm以下となるようにしてください。
- 後打ち式アンカーボルトを使用する場合は、下図のような固定金具(現地手配)を取り付けてください。(4箇所)
- 小動物・雪・雨水などが配管・配線取だし部から浸入すると、機器を損傷するおそれがありますので、開口部は閉鎖材等(現地手配)で必ず塞いでください。
- 底面配管または底面配線を行う場合は、ベースの貫通穴を塞がないように基礎や架台の施工には注意してください。
- 架台等に取り付ける場合、設計工事マニュアルを参照ください。

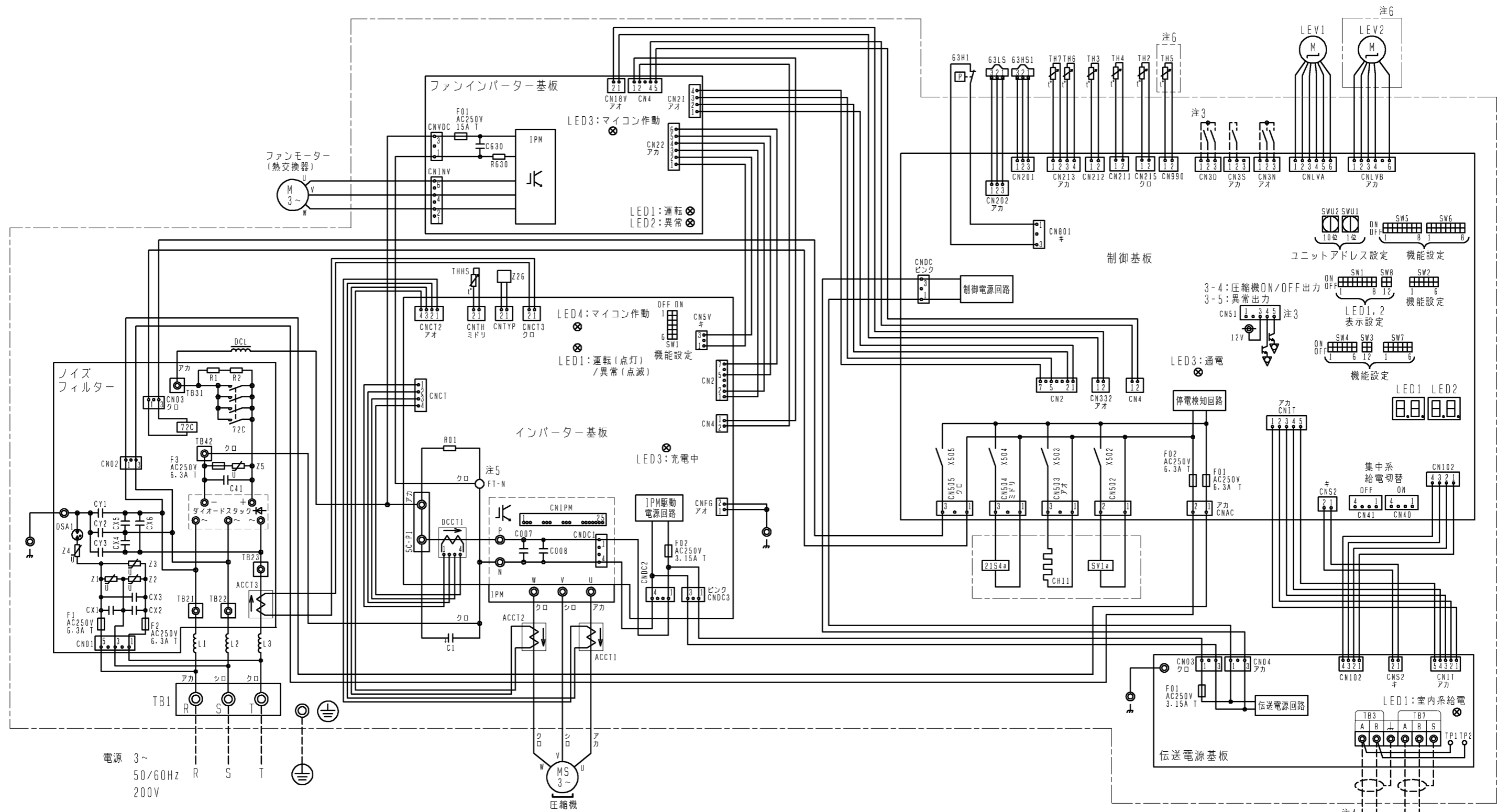


## ● 集中設置・連続設置の場合

- 多数のユニットを設置する場合は、人の通路、風の流通を考慮して、各ブロック間に下図スペースをとってください。
- 2方向は開放とってください。
- 壁高さ<H>が<壁高さ制限>を超える場合は、単独設置の場合と同様に<壁高さ制限>を超えた分の寸法<h>を※印の寸法に加算してください。
- ユニット前後に壁がある場合の側面方向への連続設置は最大6台として、6台毎に吸込スペース兼通路スペースとして1000mm以上とってください。



<b>三菱電機株式会社</b>		TITLE	
作成日付 ISSUED	改定日付 REVISED	PUHY-P335SCM-E3 (-BS, -BSG) インバータマルチエアコン フリープランシステム 室外ユニット外形図	
DIM. mm	10-02-26		
SCALE NTS	No.	WGA_PUHY-P335SCM-E3	
		REV.	PAGE 2/2



電源 3~  
50/60Hz  
200V

圧縮機

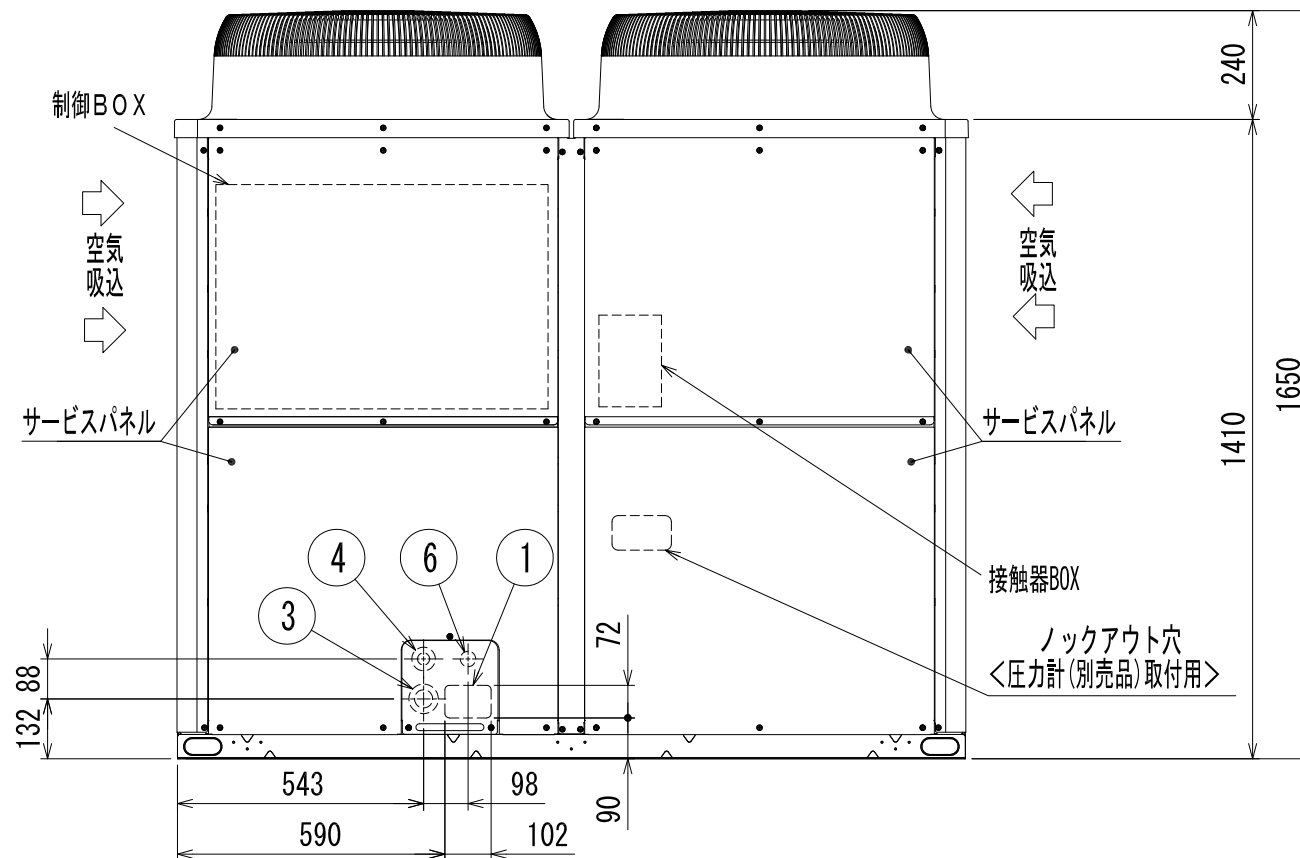
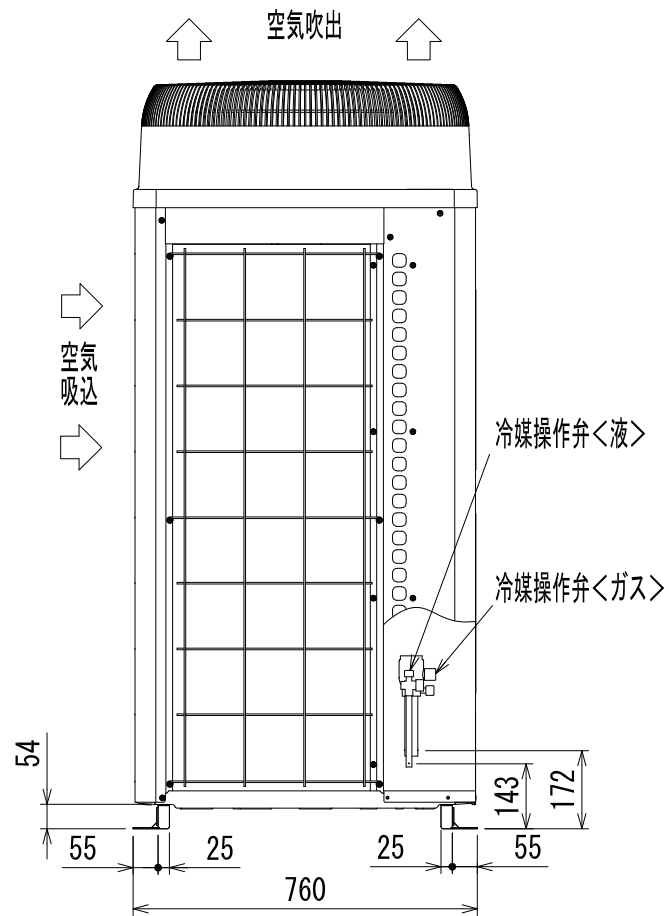
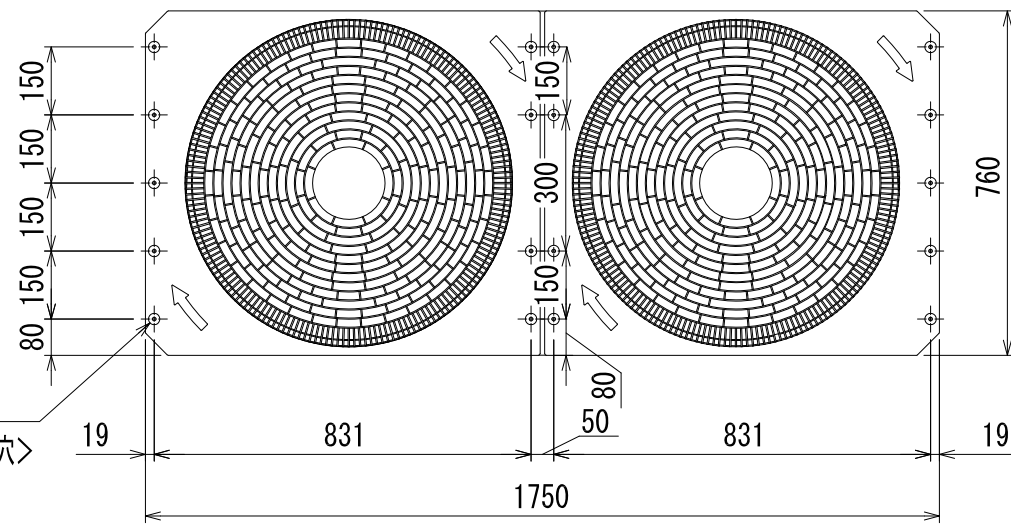
- 注1. 破線は現地配線を示します。
- 注2. 一点鎖線は制御箱境界を示します。
- 注3. 入出力信号用コネクタの接続はシステム設計工事マニュアルを参照してください。
- 注4. 同一冷媒システムの室外ユニット間はTB3を渡り配線してください。
- 注5. ファストン端子はロック機構付き端子です。取り外す際は端子中央のつまみを押しながら取り外してください。取り付けた後は確実にロックがかかっていることを確認してください。
- 注6. 機種による相違点

型名 (-BS, BSG含む)	LEV2	TH5
P***CM	無	無
P***SCM	有	有

記号	名称	記号	名称
21S4a	四方弁(冷暖切換)	TB1	端子台
63H1	圧カスイッチ(高圧過昇保護)	TB3	電源
63HS1	圧カセンサー 吐出圧力	TB7	室内外伝送
63LS	低圧圧力	TH2	集中管理用伝送
72C	電磁継電器(インバーター主回路)	TH3	サーミスター
ACCT1, 2, 3	電流センサー(交流)	TH4	SCバイパス出口温度
CH11	クランクケースヒーター(圧縮機加熱)	TH5 (注6)	液管温度
DCCT1	電流センサー(直流)	TH6	吐出温度
DCL	直流リアクター	TH7	Acc流入管温度
LEV1	電子膨張弁 HICバイパス流量調整	THHS	SC液側温度
LEV2 (注6)	圧力制御、流量調整	Z26	外気温度
SV1a	電磁弁(O/S下バイパス回路)		インバーター放熱板温度
			機能設定素子

	作成日付 ISSUED	改定日付 REVISED	TITLE PUHY-P335/400(S)CM-E3 (-BS, -BSG) インバーターマルチエアコン フリープランシステム 室外ユニット 電気配線図
	DIM. mm	09-11-09	
SCALE NTS	三菱電機株式会社		DRW. NO. WKE94C401
		REV.	PAGE 1/1





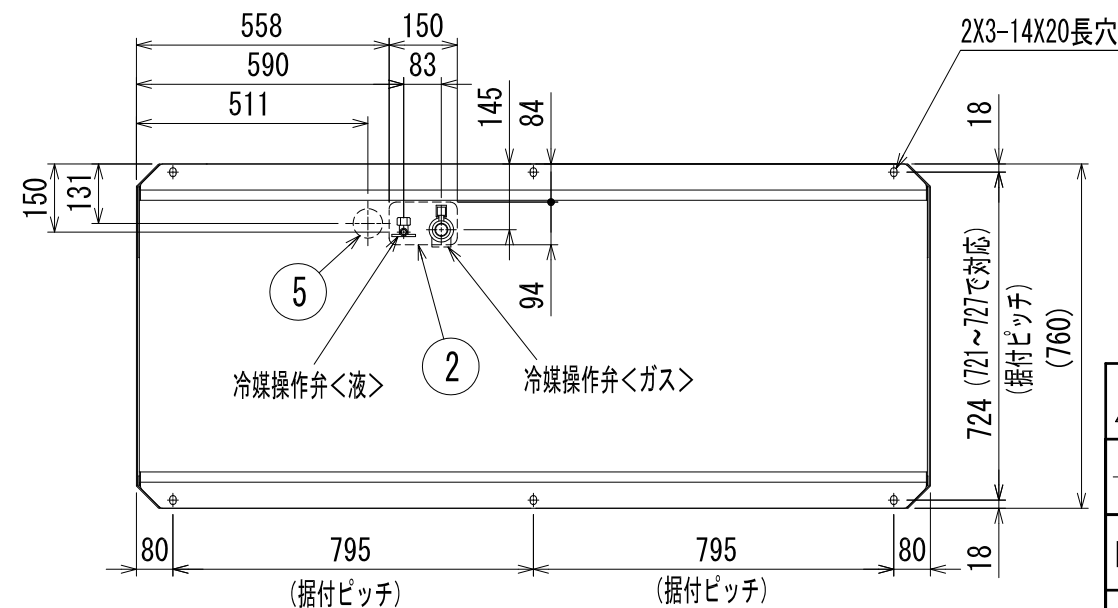
<付属品>  
・冷媒接続管

- 注1. ユニット周囲の必要空間と基礎施工時の注意事項は、(2/2)を参照してください。  
2. ろう付け時は、操作弁本体へ濡れタオル等を巻き、本体温度が12.0℃以上にならない様にしてください。

接続管仕様

形名	操作弁接続口仕様	
	液側	ガス側
P450SCM形	φ15.88ろう付※1	φ28.58ろう付※1

※1・・・現地配管を拡管して直接操作弁にろう付してください。



NO.	用途	仕様
①	配管用	前面通し穴 102×72ロックアウト穴
②		底面通し穴 150×94ロックアウト穴
③	電源配線用	前面通し穴 φ65もしくはφ40ロックアウト穴
④		前面通し穴 φ52もしくはφ27ロックアウト穴
⑤	伝送用配線	底面通し穴 φ65ロックアウト穴
⑥		前面通し穴 φ34ロックアウト穴

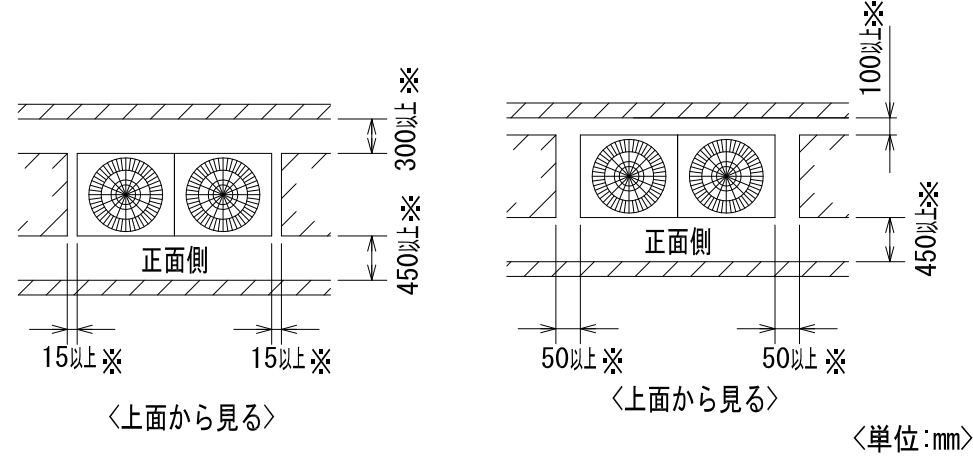
<b>三菱電機株式会社</b>			TITLE	
			PUHY-P450SCM-E3 (-BS, -BSG) インバータマルチエアコン フリープランシステム 室外ユニット外形図	
DIM. mm	作成日付 ISSUED 10-02-26	改定日付 REVISED		
SCALE NTS	NO.	WGA_PUHY-P450SCM-E3		REV.
				PAGE 1/2

# 1. ユニット周囲の必要空間

## ● 単独設置の場合

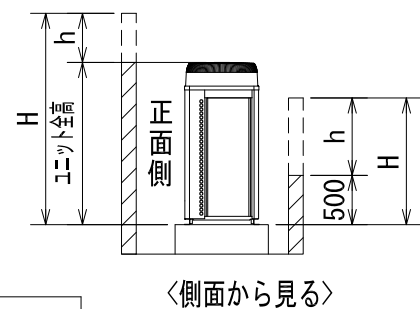
① ユニットは、下図に示す必要空間をとって設置してください。

○ 後面側、壁面まで300mm以上の場合    ○ 後面側、壁面まで100mm以上の場合



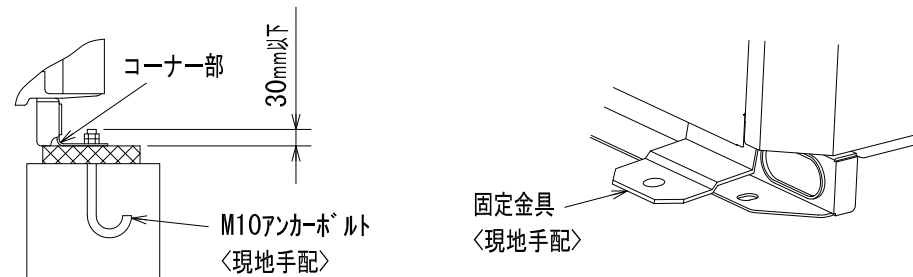
② 前後、側面の壁高さ<H>が、下記<壁高さ制約>を超える場合  
 <壁高さ制約>を超えた分の寸法<h>を図中にある  
 ※印の寸法に加算してください。

<壁高さ制約> 正面：ユニットの全高以下  
 後面：ユニット底面から500mm以下  
 側面：ユニットの全高以下



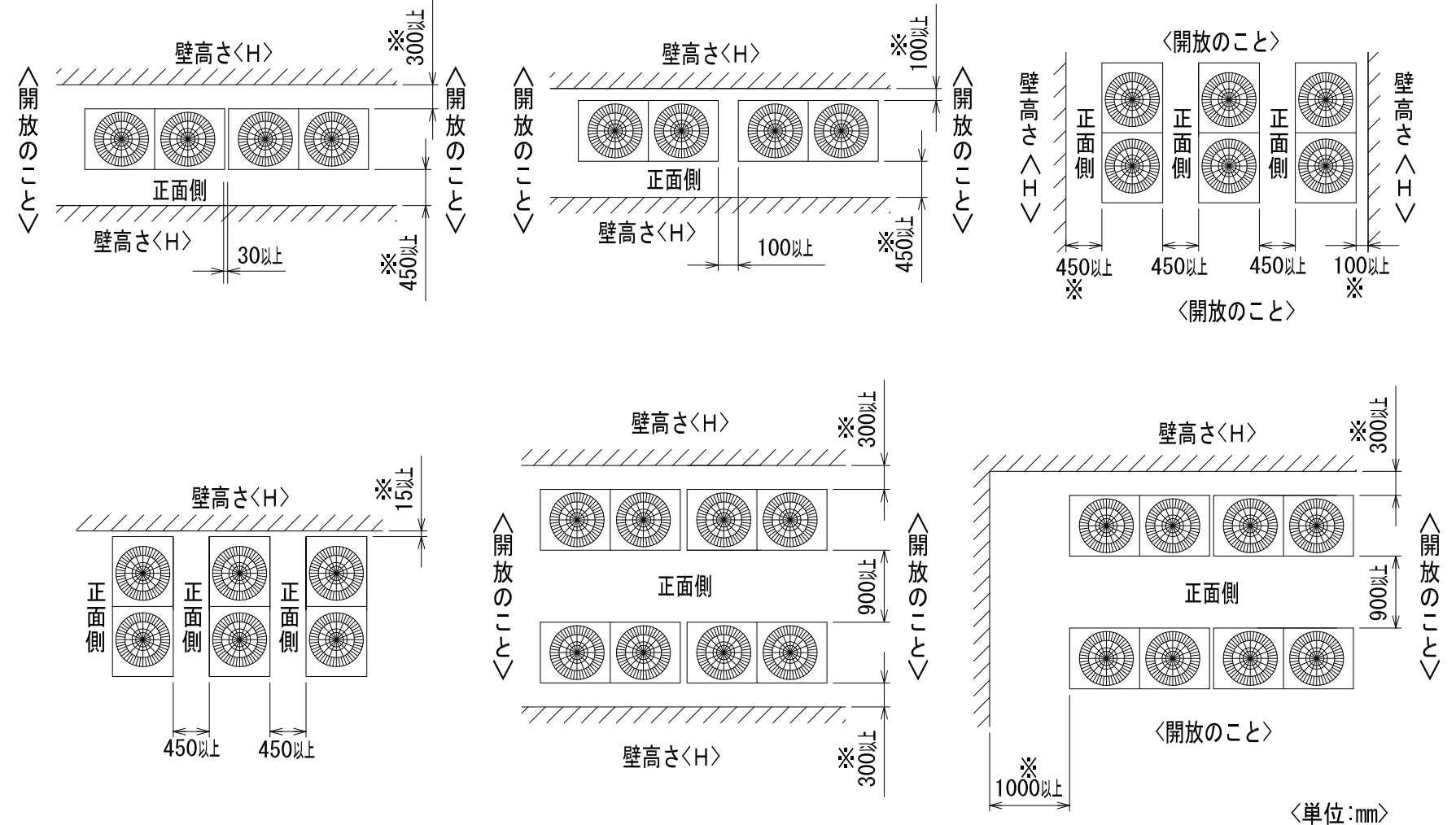
## 2. 基礎施工

- 基礎施工に際しては床面強度、ドレン水処理、配管、配線の経路に十分留意してください。  
 <運転時にはドレン水がユニット外に流出しますので、集中排水する場合は、別売の集中ドレンパンを使用してください。>
- ユニット取付部の下図コーナーを確実に受けるように基礎を施工してください。  
 防振ゴムを使用する場合は、幅方向を防振ゴム全面で受けるように施工してください。
- アンカーボルトの飛び出しは30mm以下とるようにしてください。
- 後打ち式アンカーボルトを使用する場合は、下図のような固定金具（現地手配）を取り付けてください。（4箇所）
- 小動物・雪・雨水などが配管・配線取だし部から浸入すると、機器を損傷するおそれがありますので、開口部は閉鎖材等（現地手配）で必ず塞いでください。
- 底面配管または底面配線を行う場合は、ベースの貫通穴を塞がないように基礎や架台の施工には注意してください。
- 架台等に取り付ける場合、設計工事マニュアルを参照ください。

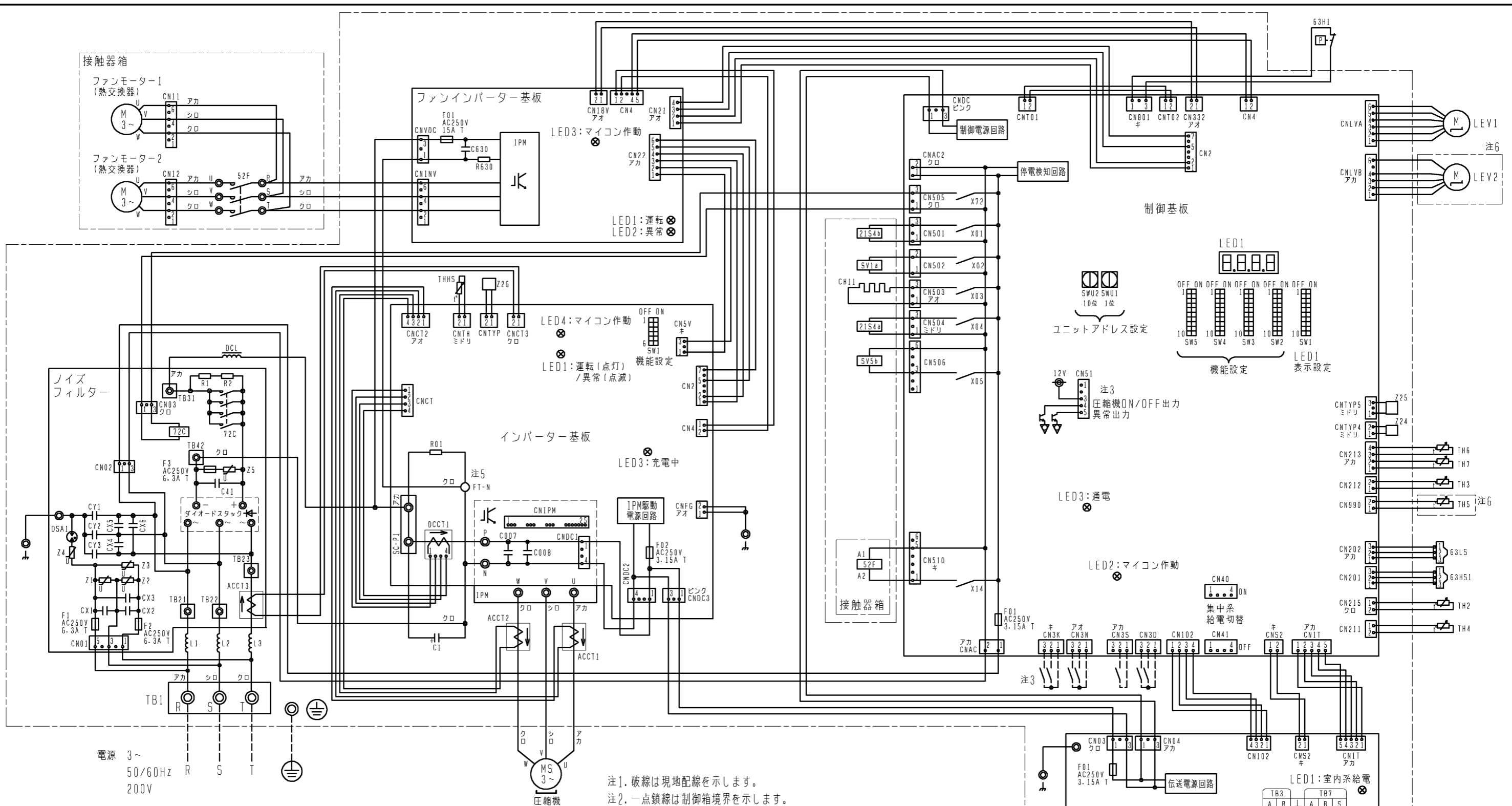


## ● 集中設置・連続設置の場合

- 多数のユニットを設置する場合は、人の通路、風の流通を考慮して、各ブロック間に下図スペースをとってください。
- 2方向は開放としてください。
- 壁高さ<H>が<壁高さ制限>を超える場合は、単独設置の場合と同様に<壁高さ制限>を超えた分の寸法<h>を※印の寸法に加算してください。
- ユニット前後に壁がある場合の側面方向への連続設置は最大3台として、3台毎に吸込スペース兼通路スペースとして1000mm以上とってください。



<b>三菱電機株式会社</b>			TITLE	
作成日付 ISSUED		改定日付 REVISED		PUHY-P450SCM-E3 (-BS, -BSG) インバータマルチエアコン フリープランシステム 室外ユニット外形図
DIM. mm		10-02-26		
SCALE	NTS	NO.		REV.
WGA_PUHY-P450SCM-E3				PAGE 2/2



電源 3~  
50/60Hz  
200V

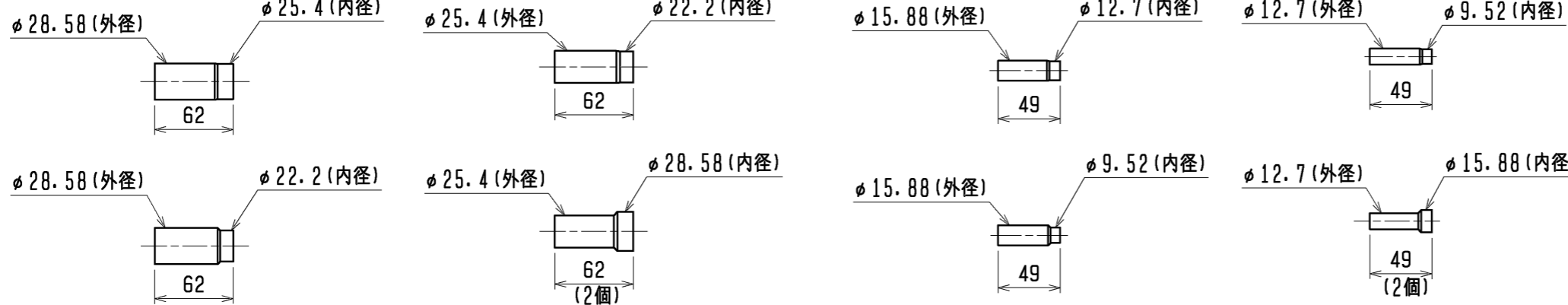
記号	名称	記号	名称
21S4a	四方弁 冷暖切換	TB1	端子台 電源
21S4b	熱交換器容量切換	TB3	端子台 室内外伝送
52F	電磁接触器 (ファン)	TB7	端子台 集中管理用伝送
63H1	圧カスイッチ (高圧過昇保護)	TH2	サーミスター SCバイパス出口温度
63HS1	圧カセンサー 吐出圧力	TH3	液管温度
63LS	圧カセンサー 低圧圧力	TH4	吐出温度
72C	電磁継電器 (インバーター主回路)	TH5 (注6)	Acc流入管温度
ACCT1, 2, 3	電流センサー (交流)	TH6	SC液側温度
CH11	クランクケースヒーター (圧縮機加熱)	TH7	外気温度
DCCT1	電流センサー (直流)	THHS	インバーター放熱板温度
DCL	直流リアクター	Z24, 25, 26	機能設定素子
LEV1	電子膨張弁 HICバイパス流量調整		
LEV2 (注6)	電子膨張弁 流量調整		
SV1a	電磁弁 O/S下バイパス回路		
SV5b	電磁弁 熱交換器容量切換		

- 注1. 破線は現地配線を示します。
- 注2. 一点鎖線は制御箱境界を示します。
- 注3. 入力信号用コネクタの接続はシステム設計工事マニュアルを参照してください。
- 注4. 同一冷媒系統の室外ユニット間はTB3を渡り配線してください。
- 注5. ファストン端子はロック機構付き端子です。取り外す際は端子中央のつまみを押しながら取り外してください。取り付けた後は確実にロックがかかっていることを確認してください。
- 注6. 機種による相違点

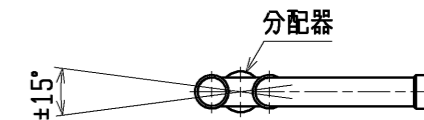
型名 (-BS, BSG含む)	LEV2	TH5
P***CM	無	無
P***SCM	有	有

	作成日付 ISSUED	改定日付 REVISED	TITLE PUHY-P450/500(S)CM-E3 (-BS, -BSG) PUHY-P560CM-E3 (-BS, -BSG) インバーターマルチエアコン フリープランシステム 室外ユニット 電気配線図
	DIM. mm	09-11-09	
SCALE NTS	三菱電機株式会社		DRW. NO. WKE94C402 REV. 1 / 1 PAGE 1 / 1

<異径管(付属品)>



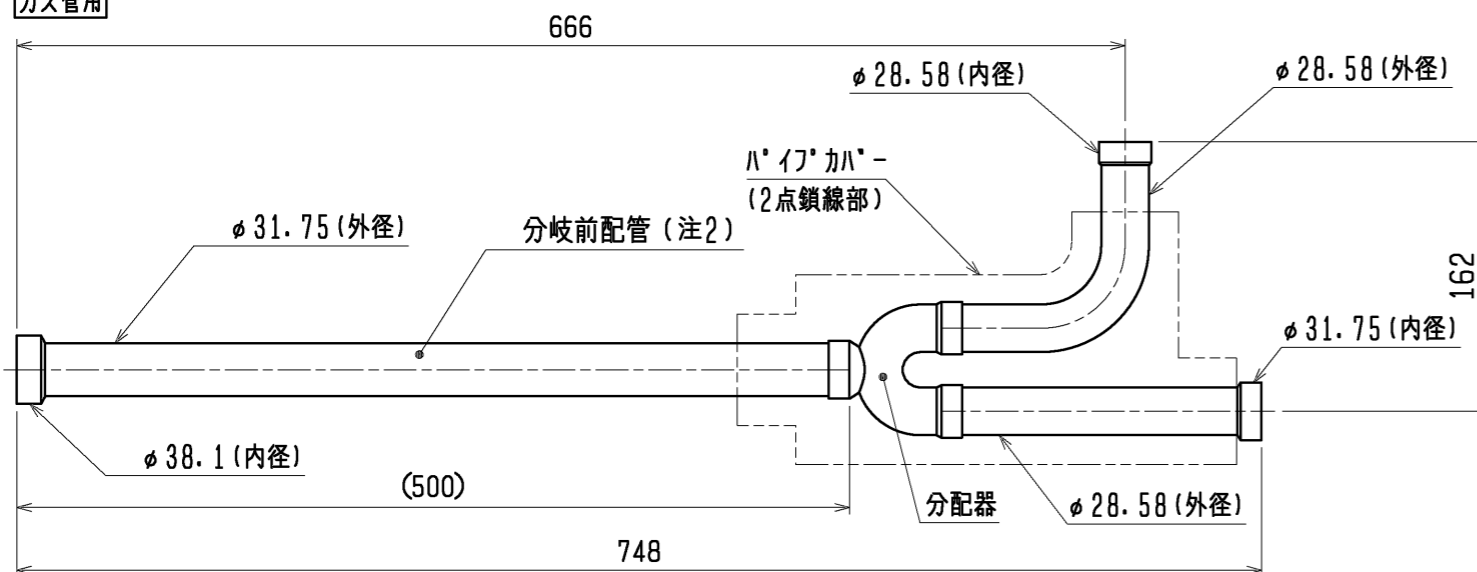
注1. 分岐管の取付姿勢は下図を参照して下さい。



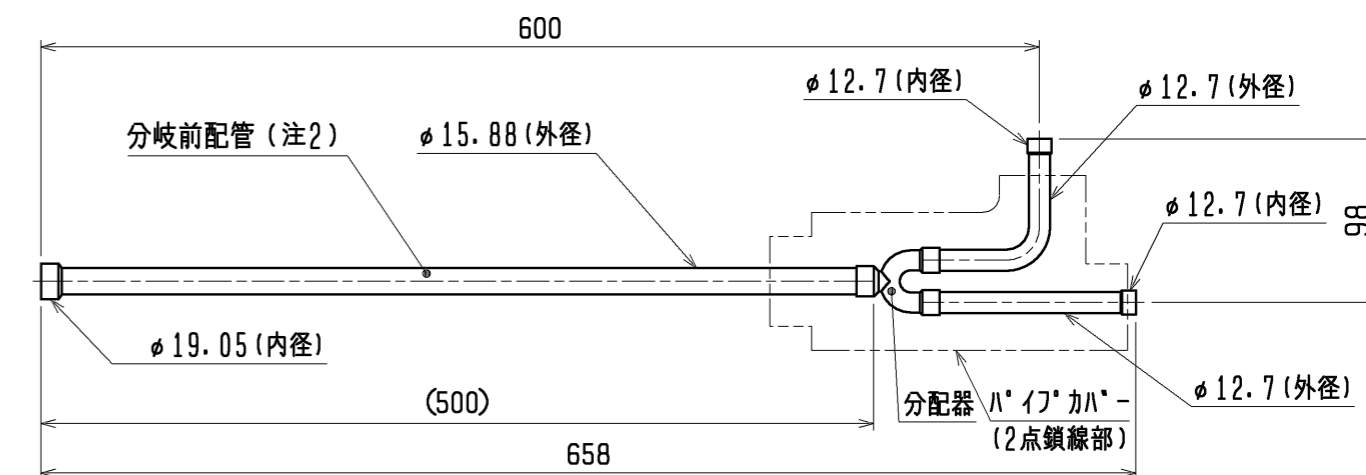
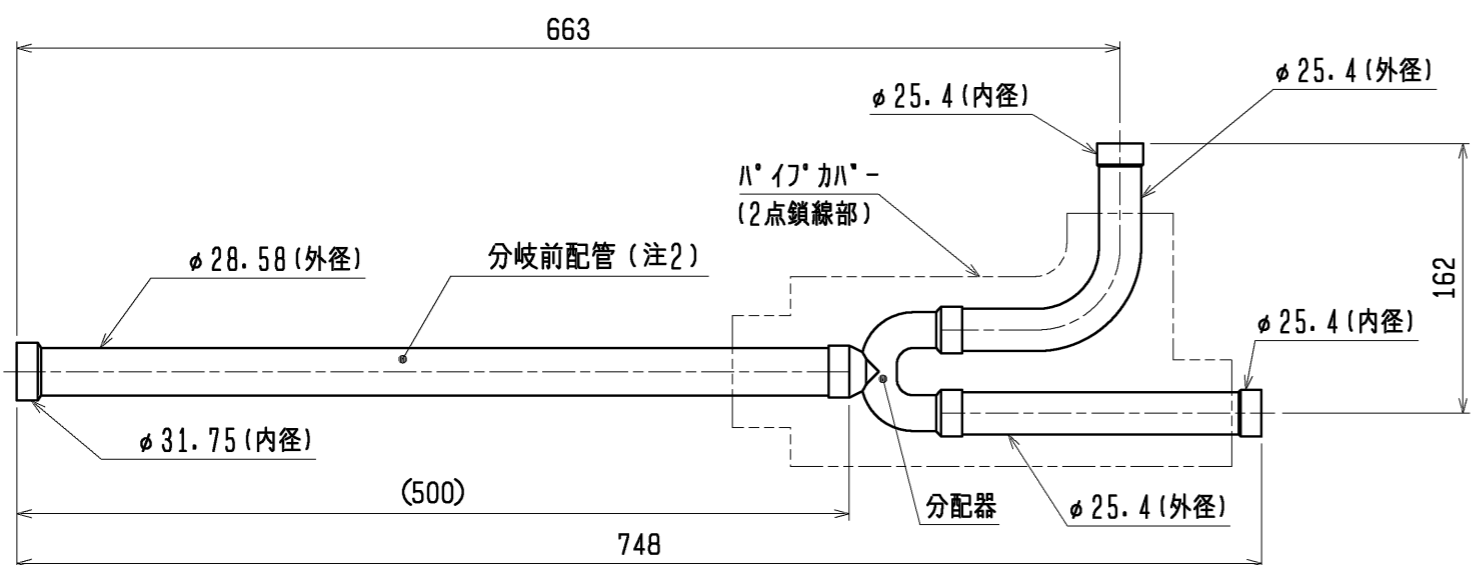
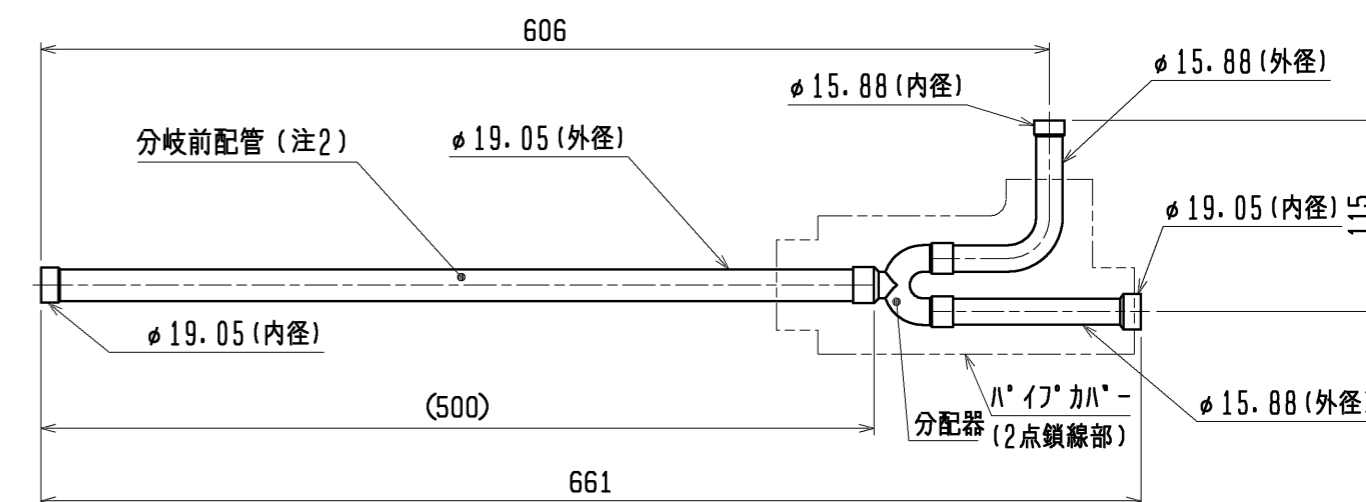
分配器の傾きは地面に対して±15°以内

2. 分岐前配管の直管部長さは500mm以上確保してください。分岐前配管の取外し、切断、曲げを行うと機器損傷の原因となります。

ガス管用



液管用



	作成日付 ISSUED	改定日付 REVISED	TITLE CMY-Y300BK2 インバータマルチエアコン フリープランシステム 別売品 分岐管キット外形図		
	DIM. mm	08-06-24			
SCALE	三菱電機株式会社		DRW. NO. WKB94R349	REV. *	PAGE 1/1

\*