

分岐管の配管サイズ

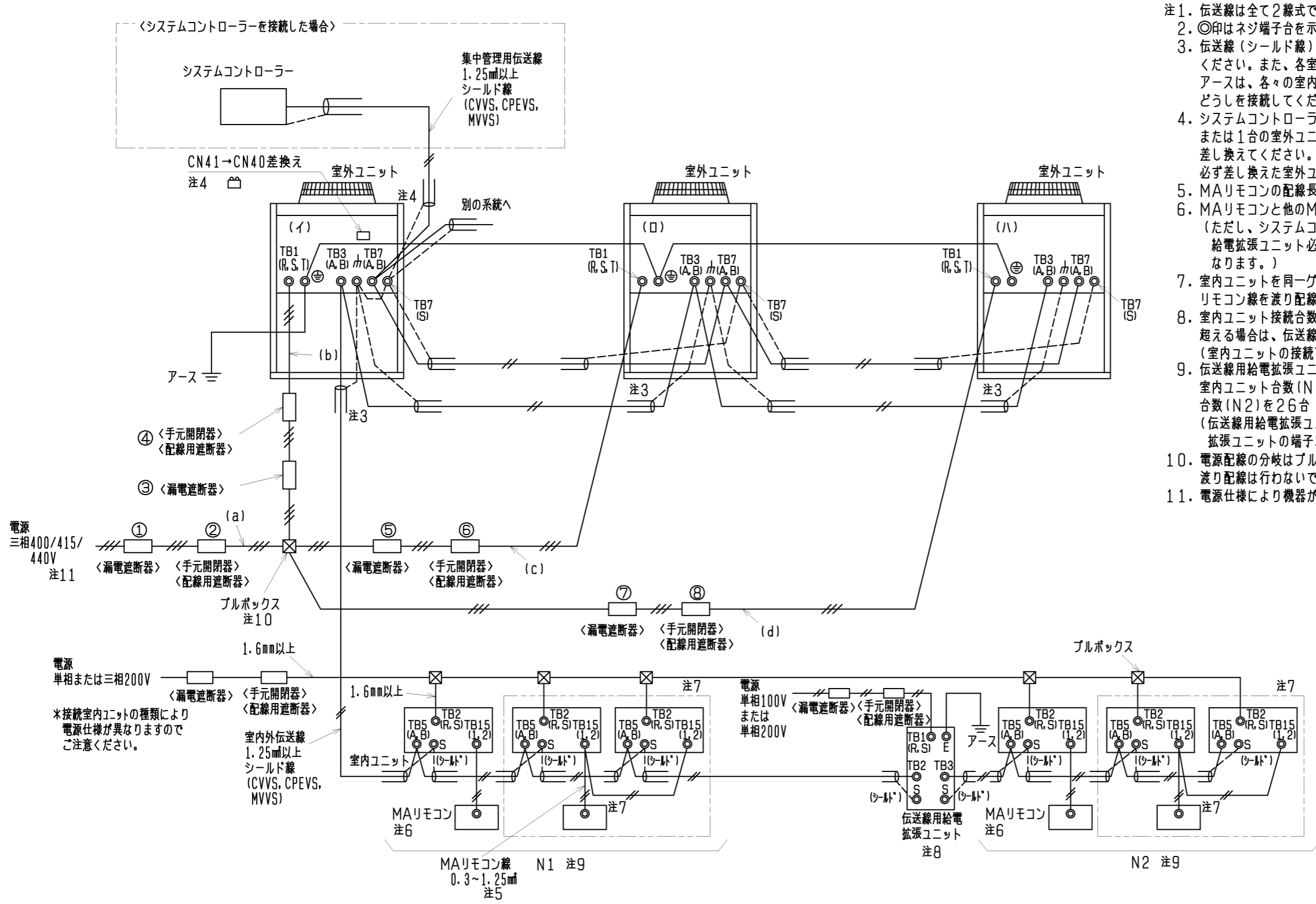
セット形名	PUHY-P1080VSCM-G	PUHY-P1130VSCM-G	PUHY-P1180VSCM-G	PUHY-P1240VSCM-G	PUHY-P1300VSCM-G
構成ユニット形名	室外ユニット 1	室外ユニット 2	室外ユニット 3	室外ユニット 1	室外ユニット 2
分岐管キット形名(別売品)	CMY-Y300BKG4				
室内ユニット～分岐管2	液	a	φ19.05		
	ガス	b	φ38.1		
分岐管1～分岐管2	液	c	φ19.05		
	ガス	d	φ31.75		

分岐管キット～室外ユニット	ユニット形名	液		ガス	
		e または g	または i	f または h	または j
分岐管キット～室外ユニット	P280形	φ9.52		φ22.2	
	P335形	φ12.7		φ25.4	
	P400形	φ12.7		φ25.4	
	P450形	φ15.88		φ28.58	
	P500形	φ15.88		φ28.58	

- 注1. 図を参考に配管を接続してください。各部の配管サイズは表によります。
2. 分岐管キットの傾きは、水平面に対して±15°以内になしてください。
3. 分岐管キットの詳しい接続方法は、必ず分岐管キットの据付説明書をご覧ください。
4. 分岐部手前(図中 a, b, c, d 部)の配管は直管部500mm以上を確保して施工してください。
(※直管部は分岐管付属の直管配管も含めて500mm以上)
5. 分岐管は、必ず弊社別売品をご使用ください。

本図面の所有権は三菱電機株式会社にある。
THIS DOCUMENT IS THE PROPERTY OF MITSUBISHI ELECTRIC CORPORATION.

 DIMENSIONS ARE IN MILLIMETERS 尺度 SCALE DO NOT SCALE	作成日付 ISSUED	改定日付 REVISED	TITLE
	2011-10-26	2022-02-10	PUHY-P1080,1130,1180,1240,1300VSCM-G(-BS,-BSG) インバータマルチエアコン フリープランシステム 室外ユニット外形図
三菱電機株式会社			DWG.NO. W KD94R052
			REV. A
			PAGE 1/1



- 注1. 伝送線は全て2線式で極性がありません。
- 注2. ◎印はネジ端子台を示します。
- 注3. 伝送線（シールド線）のシールド側は、必ず室外ユニットのアース端子どうしに接続してください。また、各室内ユニット及び室外ユニット間の渡り配線（伝送線）のシールドアースは、各々の室内ユニットの端子S（シールド）へ接続するか、もしくはシールドどうしを接続してください。（シールドアースは図中、破線にて示しています。）
- 注4. システムコントローラーを集中管理用伝送線に接続する場合、給電装置を接続するか、または1台の室外ユニットのみで給電コネクタ（CN41）を（CN40）に差し換えてください。その際、集中管理用伝送線（シールド線）のシールドアースは、必ず差し換えた室外ユニットのアース端子に接続してください。
- 注5. MAリモコンの配線長は最大200mまで可能です。
- 注6. MAリモコンと他のM-NETリモコンとの併用はできません。（ただし、システムコントローラー使用時は併用可能です。また、併用時の伝送線用給電拡張ユニット必要台数は、〈M-NETリモコンを用いたシステム〉と同一となります。）
- 注7. 室内ユニットを同一グループにする場合は、グループにしたい室内ユニット間のMAリモコン線を渡り配線してください。
- 注8. 室内ユニット接続台数が26台（室内ユニットが全て224形未満の場合：32台）を超える場合は、伝送線用給電拡張ユニットが1台必要となります。（室内ユニットの接続可能台数は、各室外ユニットの仕様書に従ってください。）
- 注9. 伝送線用給電拡張ユニット接続時は、室外ユニットから伝送線用給電拡張ユニットまでの室内ユニット台数（N1）、および伝送線用給電拡張ユニット以降の室内ユニット接続台数（N2）を26台（室内ユニットが全て224形未満の場合：32台）以下としてください。（伝送線用給電拡張ユニットを接続する場合は、伝送線のシールドを必ず伝送線用給電拡張ユニットの端子S（シールド）へ接続してください。）
- 注10. 電源配線の分岐はプルボックスを用いてください。（ユニットの電源端子台を用いた渡り配線は行わないでください。）
- 注11. 電源仕様により機器が異なりますのでご注意ください。

〈MAリモコンを用いたシステム〉

〈図中①～⑧は表1の漏電遮断器、手元開閉器に対応します。〉

 DIM. mm	作成日付 ISSUED	改定日付 REVISED	TITLE PUHY-P1080・1130・1180・1240・1300・1360・1400VSCM-G(-BS, -BSG) インバータマルチエアコン フリープランシステム R410A対応室外ユニット機外配線図〈わり配線接続〉
	16-11-24		
SCALE	 三菱電機株式会社		DRW. NO. WKL94C140 REV. * PAGE 1/2

表1. 機器・配線選定表

セット形名	構成ユニット形名	漏電遮断器 *1、*2		手元開閉器		配線用遮断器 (NFB) <A>	電源配線太さ <mm>*4		接地線太さ <mm>	最大電流 <A>
				開閉容量 <A>	過電流保護器 <A>*3					
PUHY-P1080VSCM-G	分岐前の幹線	①	75A 100mA 0.1s以下	②	75	75	75	(a)	38以上	5.5以上 69.2
	(イ) PUHY-P450VSCM-G	③	40A 30mAまたは100mA 0.1s以下	④	60	40	40	(b)	14以上	
	(ロ) PUHY-P335VSCM-G	⑤	30A 30mAまたは100mA 0.1s以下	⑥	30	30	30	(c)	8以上	
	(ハ) PUHY-P280VSCM-G	⑦	30A 30mAまたは100mA 0.1s以下	⑧	30	30	30	(d)	5.5以上	
PUHY-P1130VSCM-G	分岐前の幹線	①	100A 100mA 0.1s以下	②	100	100	100	(a)	38以上	5.5以上 73.0
	(イ) PUHY-P450VSCM-G	③	40A 30mAまたは100mA 0.1s以下	④	60	40	40	(b)	14以上	
	(ロ) PUHY-P335VSCM-G	⑤	30A 30mAまたは100mA 0.1s以下	⑥	30	30	30	(c)	8以上	
	(ハ) PUHY-P335VSCM-G	⑦	30A 30mAまたは100mA 0.1s以下	⑧	30	30	30	(d)	8以上	
PUHY-P1180VSCM-G	分岐前の幹線	①	100A 100mA 0.1s以下	②	100	100	100	(a)	38以上	5.5以上 74.0
	(イ) PUHY-P450VSCM-G	③	40A 30mAまたは100mA 0.1s以下	④	60	40	40	(b)	14以上	
	(ロ) PUHY-P400VSCM-G	⑤	40A 30mAまたは100mA 0.1s以下	⑥	60	40	40	(c)	8以上	
	(ハ) PUHY-P335VSCM-G	⑦	30A 30mAまたは100mA 0.1s以下	⑧	30	30	30	(d)	8以上	
PUHY-P1240VSCM-G	分岐前の幹線	①	100A 100mA 0.1s以下	②	100	100	100	(a)	38以上	5.5以上 83.3
	(イ) PUHY-P450VSCM-G	③	40A 30mAまたは100mA 0.1s以下	④	60	40	40	(b)	14以上	
	(ロ) PUHY-P400VSCM-G	⑤	40A 30mAまたは100mA 0.1s以下	⑥	60	40	40	(c)	8以上	
	(ハ) PUHY-P400VSCM-G	⑦	40A 30mAまたは100mA 0.1s以下	⑧	60	40	40	(d)	8以上	
PUHY-P1300VSCM-G	分岐前の幹線	①	100A 100mA 0.1s以下	②	100	100	100	(a)	60以上	5.5以上 83.7
	(イ) PUHY-P500VSCM-G	③	40A 30mAまたは100mA 0.1s以下	④	60	40	40	(b)	14以上	
	(ロ) PUHY-P400VSCM-G	⑤	40A 30mAまたは100mA 0.1s以下	⑥	60	40	40	(c)	8以上	
	(ハ) PUHY-P400VSCM-G	⑦	40A 30mAまたは100mA 0.1s以下	⑧	60	40	40	(d)	8以上	
PUHY-P1360VSCM-G	分岐前の幹線	①	100A 100mA 0.1s以下	②	100	100	100	(a)	60以上	5.5以上 84.0
	(イ) PUHY-P500VSCM-G	③	40A 30mAまたは100mA 0.1s以下	④	60	40	40	(b)	14以上	
	(ロ) PUHY-P450VSCM-G	⑤	40A 30mAまたは100mA 0.1s以下	⑥	60	40	40	(c)	14以上	
	(ハ) PUHY-P400VSCM-G	⑦	40A 30mAまたは100mA 0.1s以下	⑧	60	40	40	(d)	8以上	
PUHY-P1400VSCM-G	分岐前の幹線	①	100A 100mA 0.1s以下	②	100	100	100	(a)	60以上	5.5以上 86.1
	(イ) PUHY-P500VSCM-G	③	40A 30mAまたは100mA 0.1s以下	④	60	40	40	(b)	14以上	
	(ロ) PUHY-P500VSCM-G	⑤	40A 30mAまたは100mA 0.1s以下	⑥	60	40	40	(c)	14以上	
	(ハ) PUHY-P400VSCM-G	⑦	40A 30mAまたは100mA 0.1s以下	⑧	60	40	40	(d)	8以上	

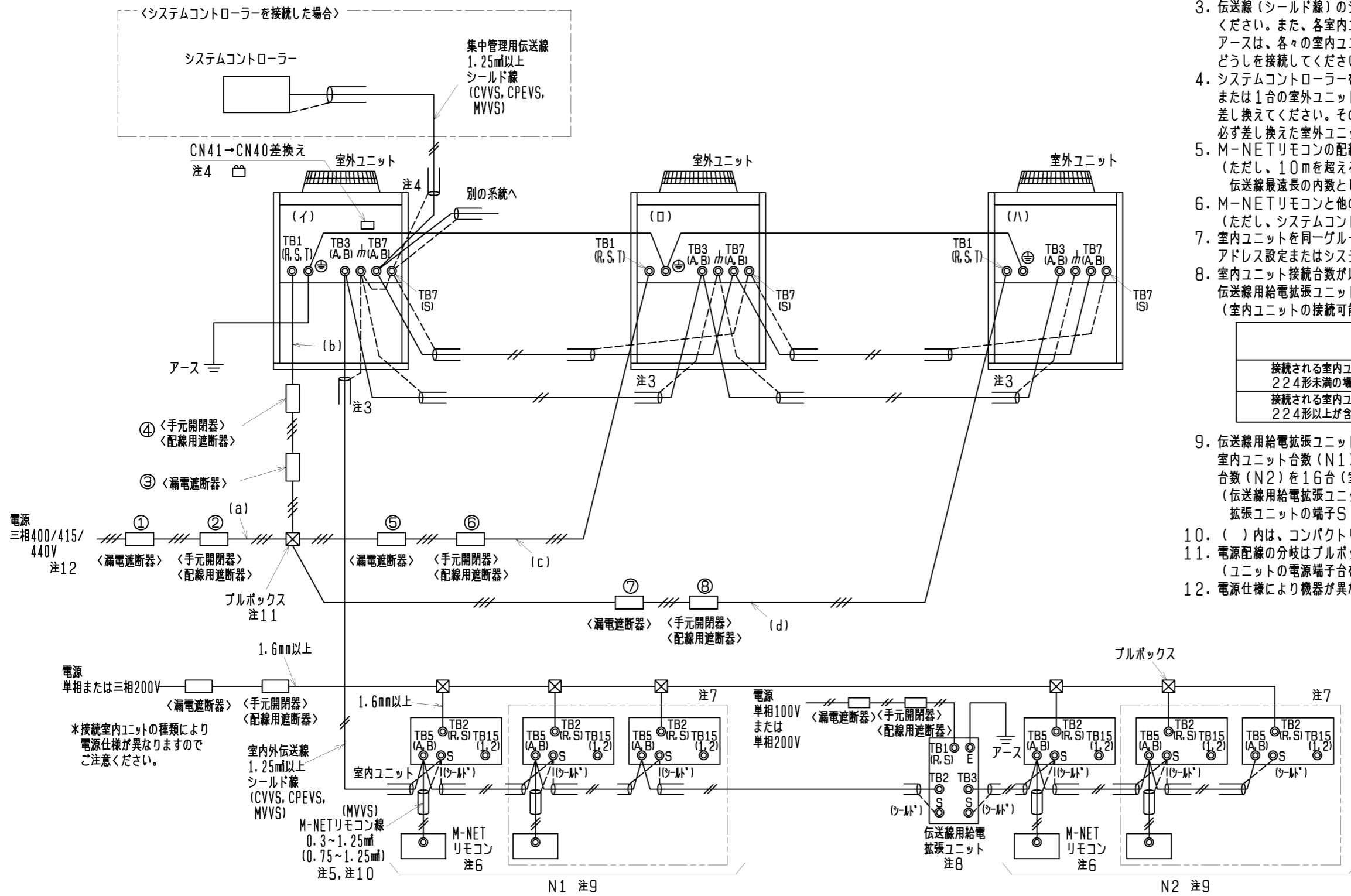
- *1 電源には必ずインバーター回路用漏電遮断器（三菱電機製NV-Cシリーズまたはその同等品）を取付けてください。
- *2 漏電遮断器で地絡保護専用のものは手元開閉器または配線用遮断器を組み合わせ使用してください。
- *3 過電流保護器はB種ヒューズを使用する場合について示します。
- *4 分岐後の配線長さが8mを超える場合は、表2の配線径をご使用ください。

表2. 分岐後の幹線太さ

分岐後の配線長さ	
8m未満	8m以上
5.5mm ²	8mm ²
8mm ²	14mm ²
14mm ²	22mm ²

<MAリモコンを用いたシステム>

	作成日付 ISSUED	改定日付 REVISED	TITLE PUHY-P1080・1130・1180・1240・1300・1360・1400VSCM-G(-BS、-BSG) インバーターマルチエアコン フリープランシステム R410A対応室外ユニット機外配線図<わたり配線接続>
DIM. mm	16-11-24		
SCALE	三菱電機株式会社		DRW. NO. WKL94C140
		REV. *	PAGE 2/2



- 注1. 伝送線は全て2線式で極性がありません。
 - 注2. ◎印はネジ端子台を示します。
 - 注3. 伝送線(シールド線)のシールド側は、必ず室外ユニットのアース端子どうしに接続してください。また、各室内ユニット及び室外ユニット間の渡り配線(伝送線)のシールドアースは、各々の室内ユニットの端子S(シールド)へ接続するか、もしくはシールドどうしを接続してください。(シールドアースは図中、破線にて示しています。)
 - 注4. システムコントローラーを集中管理用伝送線に接続する場合、給電装置を接続するか、または1台の室外ユニットのみで給電コネクタ(CN41)を(CN40)に差し換えてください。その際、集中管理用伝送線(シールド線)のシールドアースは、必ず差し換えた室外ユニットのアース端子に接続してください。
 - 注5. M-NETリモコンの配線長は最大10mまで可能です。(ただし、10mを超える場合は、室内外伝送線と同一仕様とし、その部分を室内外伝送線最遠長の内数としてください。)
 - 注6. M-NETリモコンと他のMAリモコンとの併用はできません。(ただし、システムコントローラー使用時は併用可能です。)
 - 注7. 室内ユニットを同一グループにする場合は、室内ユニット及びM-NETリモコンのアドレス設定またはシステムコントローラーにより登録してください。
 - 注8. 室内ユニット接続台数が以下の場合は、伝送線用給電拡張ユニット(別売)が必要となります。伝送線用給電拡張ユニットを2台接続する場合は、並列接続にしてください。(室内ユニットの接続可能台数は、各室外ユニットの仕様書に従ってください。)
- | | 伝送線用給電拡張ユニット(別売)必要台数 | |
|---------------------------|----------------------|--------|
| | 1台 | 2台 |
| 接続される室内ユニットが224形未満の場合 | 21~40台 | 41~42台 |
| 接続される室内ユニットに224形以上が含まれる場合 | 17~32台 | 33~42台 |
- 注9. 伝送線用給電拡張ユニット接続時は、室外ユニットから伝送線用給電拡張ユニットまでの室内ユニット台数(N1)、および伝送線用給電拡張ユニット以降の室内ユニット接続台数(N2)を16台(室内ユニットが全て224形未満の場合:20台)以下としてください。(伝送線用給電拡張ユニットを接続する場合は、伝送線のシールドを必ず伝送線用給電拡張ユニットの端子S(シールド)へ接続してください。)
 - 注10. ()内は、コンパクトリモコンの配線径です。
 - 注11. 電源配線の分岐はプルボックスを用いてください。(ユニットの電源端子台を用いた渡り配線は行わないでください。)
 - 注12. 電源仕様により機器が異なりますのでご注意ください。

<M-NETリモコンを用いたシステム>

	作成日付 ISSUED	改定日付 REVISED	TITLE PUHY-P1080・1130・1180・1240・1300・1360・1400VSCM-G(-BS、-BSG) インバーターマルチエアコン フリープランシステム R410A対応室外ユニット機外配線図<わたり配線接続>
DIM. mm	16-11-24		
SCALE	三菱電機株式会社		DRW. NO. WKL94C141 REV. * PAGE 1/2

<図中①~⑧は表1の漏電遮断器、手元開閉器に対応します。>

表1. 機器・配線選定表

セット形名	構成ユニット形名	漏電遮断器 *1、*2		手元開閉器		配線用遮断器 (NFB) <A>	電源配線太さ <mm>*4		接地線太さ <mm>	最大電流 <A>
				開閉容量 <A>	過電流保護器 <A>*3					
PUHY-P1080VSCM-G	分岐前の幹線	①	75A 100mA 0.1s以下	②	75	75	75	(a)	38以上	5.5以上 69.2
	(イ) PUHY-P450VSCM-G	③	40A 30mAまたは100mA 0.1s以下	④	60	40	40	(b)	14以上	
	(ロ) PUHY-P335VSCM-G	⑤	30A 30mAまたは100mA 0.1s以下	⑥	30	30	30	(c)	8以上	
	(ハ) PUHY-P280VSCM-G	⑦	30A 30mAまたは100mA 0.1s以下	⑧	30	30	30	(d)	5.5以上	
PUHY-P1130VSCM-G	分岐前の幹線	①	100A 100mA 0.1s以下	②	100	100	100	(a)	38以上	5.5以上 73.0
	(イ) PUHY-P450VSCM-G	③	40A 30mAまたは100mA 0.1s以下	④	60	40	40	(b)	14以上	
	(ロ) PUHY-P335VSCM-G	⑤	30A 30mAまたは100mA 0.1s以下	⑥	30	30	30	(c)	8以上	
	(ハ) PUHY-P335VSCM-G	⑦	30A 30mAまたは100mA 0.1s以下	⑧	30	30	30	(d)	8以上	
PUHY-P1180VSCM-G	分岐前の幹線	①	100A 100mA 0.1s以下	②	100	100	100	(a)	38以上	5.5以上 74.0
	(イ) PUHY-P450VSCM-G	③	40A 30mAまたは100mA 0.1s以下	④	60	40	40	(b)	14以上	
	(ロ) PUHY-P400VSCM-G	⑤	40A 30mAまたは100mA 0.1s以下	⑥	60	40	40	(c)	8以上	
	(ハ) PUHY-P335VSCM-G	⑦	30A 30mAまたは100mA 0.1s以下	⑧	30	30	30	(d)	8以上	
PUHY-P1240VSCM-G	分岐前の幹線	①	100A 100mA 0.1s以下	②	100	100	100	(a)	38以上	5.5以上 83.3
	(イ) PUHY-P450VSCM-G	③	40A 30mAまたは100mA 0.1s以下	④	60	40	40	(b)	14以上	
	(ロ) PUHY-P400VSCM-G	⑤	40A 30mAまたは100mA 0.1s以下	⑥	60	40	40	(c)	8以上	
	(ハ) PUHY-P400VSCM-G	⑦	40A 30mAまたは100mA 0.1s以下	⑧	60	40	40	(d)	8以上	
PUHY-P1300VSCM-G	分岐前の幹線	①	100A 100mA 0.1s以下	②	100	100	100	(a)	60以上	5.5以上 83.7
	(イ) PUHY-P500VSCM-G	③	40A 30mAまたは100mA 0.1s以下	④	60	40	40	(b)	14以上	
	(ロ) PUHY-P400VSCM-G	⑤	40A 30mAまたは100mA 0.1s以下	⑥	60	40	40	(c)	8以上	
	(ハ) PUHY-P400VSCM-G	⑦	40A 30mAまたは100mA 0.1s以下	⑧	60	40	40	(d)	8以上	
PUHY-P1360VSCM-G	分岐前の幹線	①	100A 100mA 0.1s以下	②	100	100	100	(a)	60以上	5.5以上 84.0
	(イ) PUHY-P500VSCM-G	③	40A 30mAまたは100mA 0.1s以下	④	60	40	40	(b)	14以上	
	(ロ) PUHY-P450VSCM-G	⑤	40A 30mAまたは100mA 0.1s以下	⑥	60	40	40	(c)	14以上	
	(ハ) PUHY-P400VSCM-G	⑦	40A 30mAまたは100mA 0.1s以下	⑧	60	40	40	(d)	8以上	
PUHY-P1400VSCM-G	分岐前の幹線	①	100A 100mA 0.1s以下	②	100	100	100	(a)	60以上	5.5以上 86.1
	(イ) PUHY-P500VSCM-G	③	40A 30mAまたは100mA 0.1s以下	④	60	40	40	(b)	14以上	
	(ロ) PUHY-P500VSCM-G	⑤	40A 30mAまたは100mA 0.1s以下	⑥	60	40	40	(c)	14以上	
	(ハ) PUHY-P400VSCM-G	⑦	40A 30mAまたは100mA 0.1s以下	⑧	60	40	40	(d)	8以上	

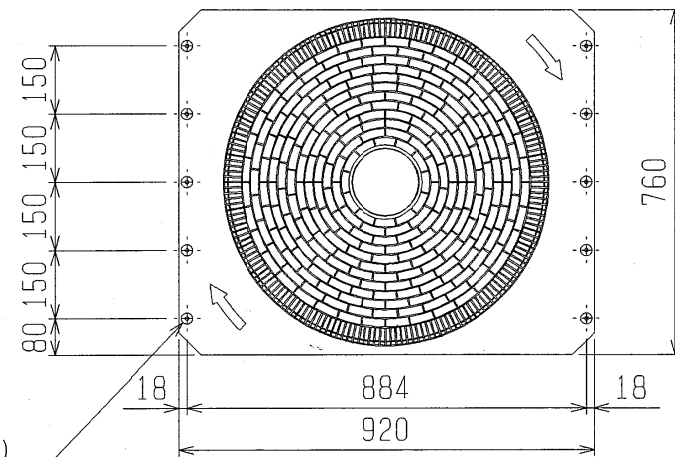
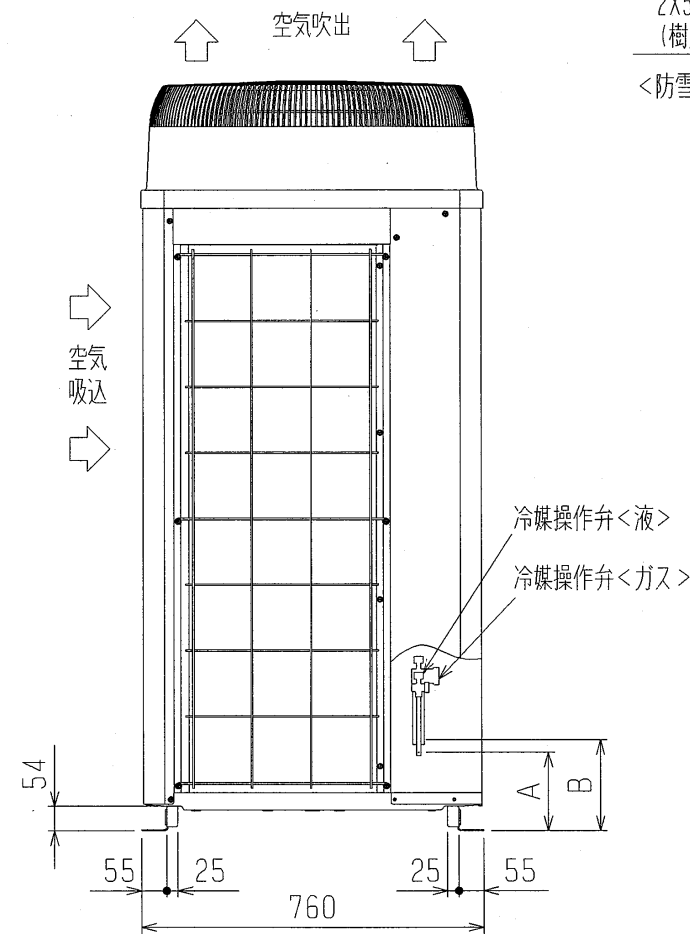
- *1 電源には必ずインバーター回路用漏電遮断器（三菱電機製NV-Cシリーズまたはその同等品）を取付けてください。
- *2 漏電遮断器で地絡保護専用のものは手元開閉器または配線用遮断器を組み合わせ使用してください。
- *3 過電流保護器はB種ヒューズを使用する場合について示します。
- *4 分岐後の配線長さが8mを超える場合は、表2の配線径をご使用ください。

表2. 分岐後の幹線太さ

分岐後の配線長さ	
8m未満	8m以上
5.5mm ²	8mm ²
8mm ²	14mm ²
14mm ²	22mm ²

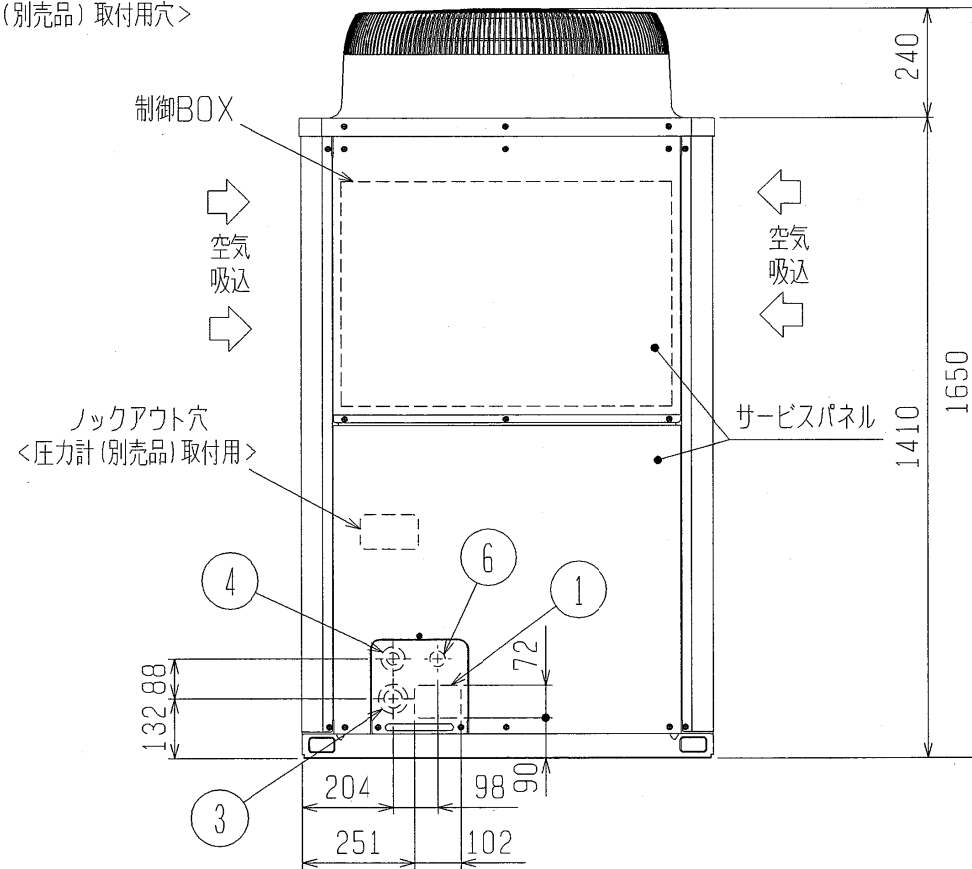
<M-NETリモコンを用いたシステム>

	作成日付 ISSUED	改定日付 REVISED	TITLE PUHY-P1080・1130・1180・1240・1300・1360・1400VSCM-G(-BS、-BSG) インバーターマルチエアコン フリープランシステム R410A対応室外ユニット機外配線図<わたり配線接続>
DIM. mm	16-11-24		
SCALE	三菱電機株式会社		DRW. NO. WKL94C141
		REV. *	PAGE 2/2



2X5-φ4.6穴
(樹脂部の開口加工必要)

<防雪フット (別売品) 取付用穴>



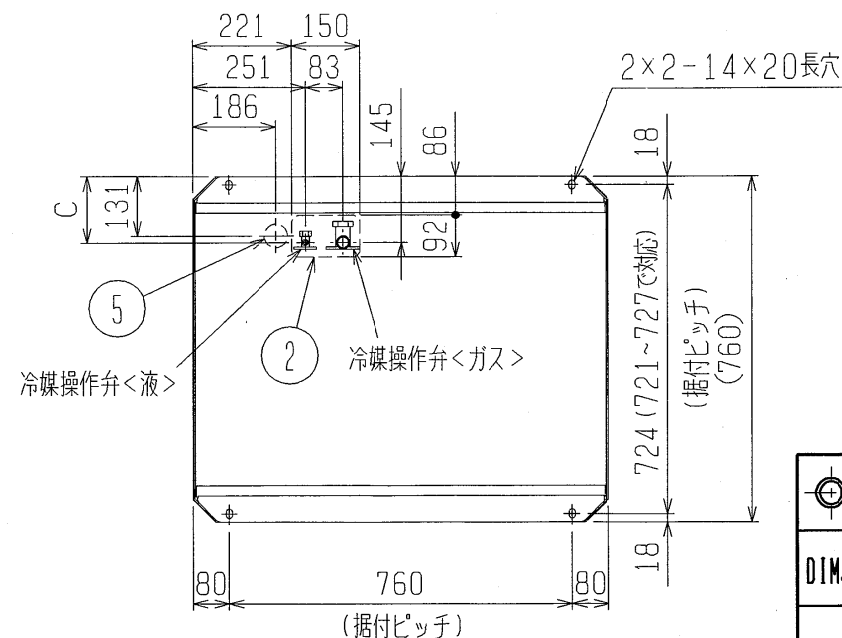
<付属品>
・冷媒接続管

- 注1. ユニット周囲の必要空間と基礎施工時の注意事項は、(2/2)を参照してください。
注2. ろう付け時は、操作弁本体へ濡れタオル等を巻き、本体温度が120℃以上にならない様にしてください。

接続管仕様

形名	操作弁位置寸法			操作弁接続口仕様	
	液側	ガス側		液側	ガス側
P224VCM形			170	φ9.52ろう付※1	φ19.05ろう付※1
P280VCM形	142	145	172	φ12.7ろう付※2	φ22.23ろう付※2
主管長90m未満				φ9.52ろう付※1	
主管長90m以上	φ12.7ろう付※2				
P335VCM形	143	150		φ12.7ろう付※1	φ25.4ろう付※1
主管長40m未満			φ9.52ろう付※1	φ22.23ろう付※2	
主管長40m以上	142	145	φ12.7ろう付※1	φ25.4ろう付※1	
P400VCM形	143	150	φ9.52ろう付※1	φ22.23ろう付※2	
P280VSCM形	142	145	φ12.7ろう付※1	φ25.4ろう付※1	
P335VSCM形	143	150	φ12.7ろう付※1	φ25.4ろう付※1	
P400VSCM形					

※1・・・現地配管を拡張して直接操作弁にろう付してください。
※2・・・付属の接続管をご使用ください。



NO.	用途	仕様
①	配管用	前面通し穴 102×72ロックアウト穴
②		底面通し穴 150×92ロックアウト穴
③	電源配線用	前面通し穴 φ65もしくはφ40ロックアウト穴
④		前面通し穴 φ52もしくはφ27ロックアウト穴
⑤		底面通し穴 φ52ロックアウト穴
⑥	伝送用配線	前面通し穴 φ34ロックアウト穴

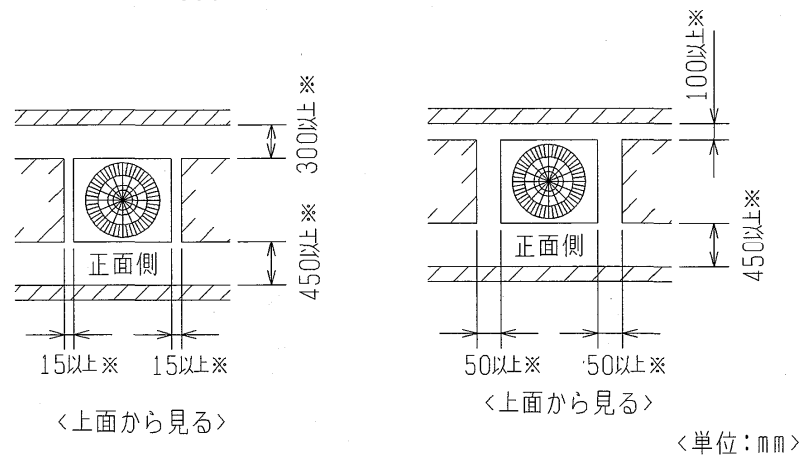
DIM. mm	作成日付 ISSUED	改定日付 REVISED	TITLE PUHY-P224, 280, 335, 400VCM-G (-BS, -BSG) PUHY-P280, 335, 400VSCM-G (-BS, -BSG) インバータマルチエアコン フリープランシステム 室外ユニット外形図		
	11-10-26		SCALE NTS	三菱電機株式会社	DRW. NO. WKD94R047
					REV. * PAGE 1/2

1. ユニット周囲の必要空間

● 単独設置の場合

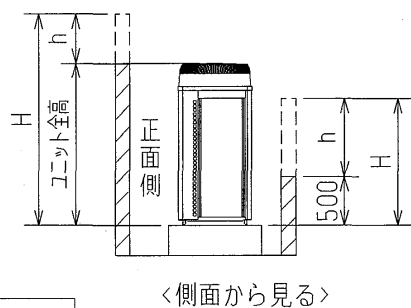
① ユニットは、下図に示す必要空間をとって設置してください。

○ 後面側、壁面まで300mm以上の場合 ○ 後面側、壁面まで100mm以上の場合



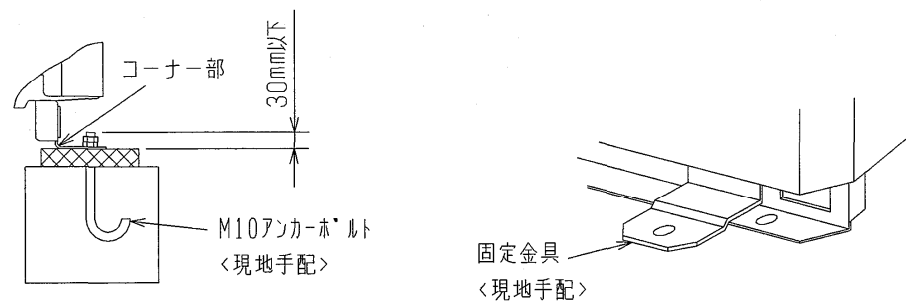
② 前後、側面の壁高さ<H>が、下記<壁高さ制約>を超える場合
<壁高さ制約>を超えた分の寸法<h>を図中にある
※印の寸法に加算してください。

<壁高さ制約> 正面：ユニットの全高以下
後面：ユニット底面から500mm以下
側面：ユニットの全高以下



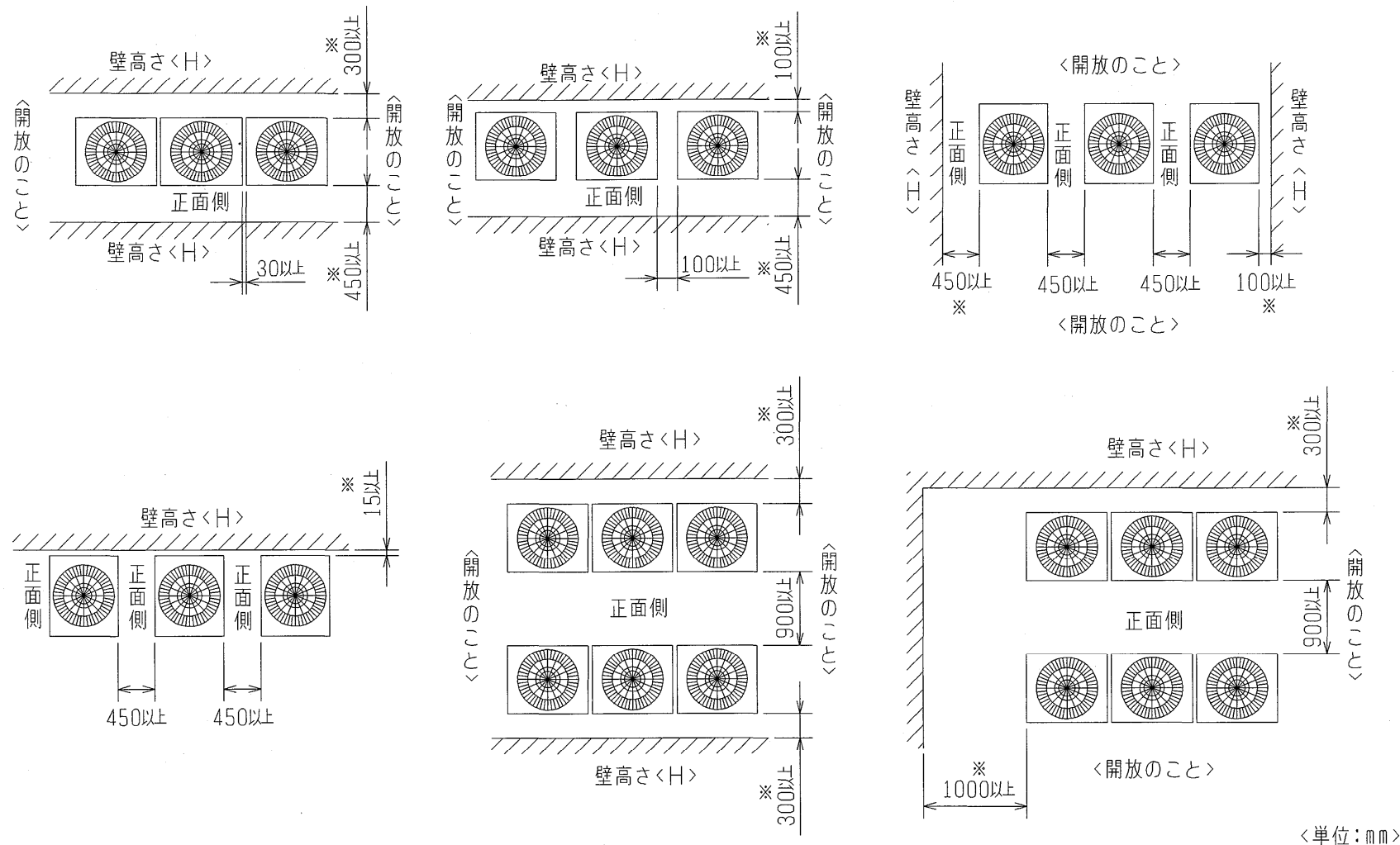
2. 基礎施工

- 基礎施工に際しては床面強度、ドレン水処理、配管、配線の経路に十分留意してください。
<運転時にはドレン水がユニット外に流出しますので、集中排水する場合は、別売の集中ドレンパンを使用してください。>
- ユニット取付部の下図コーナーを確実に受けるように基礎を施工してください。
防振ゴムを使用する場合には、幅方向を防振ゴム全面で受けるように施工してください。
- アンカーボルトの飛び出しは30mm以下とるようにしてください。
- 後打ち式アンカーボルトを使用する場合は、下図のような固定金具（現地手配）を取り付けてください。（4箇所）
- 小動物・雪・雨水などが配管・配線取出し部から浸入すると、機器を損傷するおそれがありますので、
開口部は閉鎖材等（現地手配）で必ず塞いでください。
- 底面配管または底面配線を行う場合は、ベースの貫通穴を塞がないように基礎や架台の施工には注意してください。
- 架台等に取り付ける場合、設計工事マニュアルを参照ください。



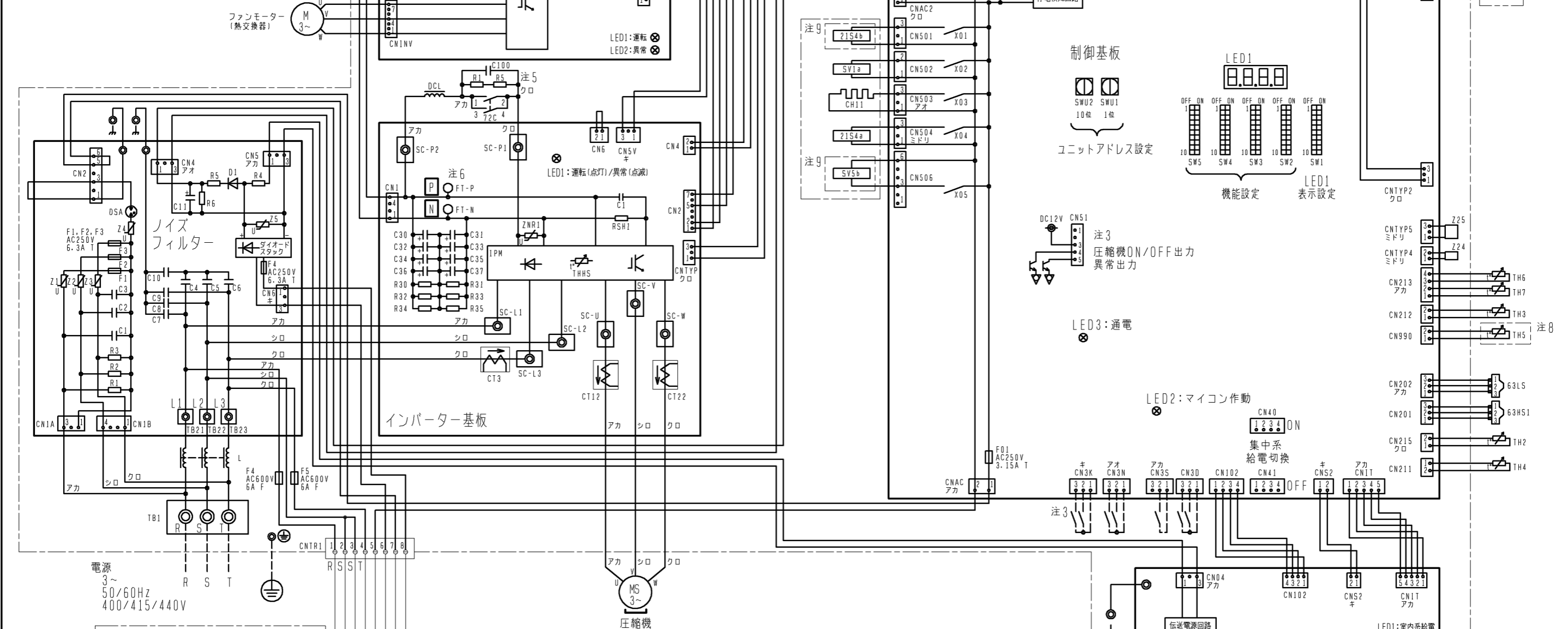
● 集中設置・連続設置の場合

- 多数のユニットを設置する場合は、人の通路、風の流通を考慮して、
各ブロック間に下図スペースをとってください。
- 2方向は開放としてください。
- 壁高さ<H>が<壁高さ制限>を超える場合は、単独設置の場合と同様に
<壁高さ制限>を超えた分の寸法<h>を※印の寸法に加算してください。
- ユニット前後に壁がある場合の側面方向への連続設置は最大6台として、
6台毎に吸込スペース兼通路スペースとして1000mm以上とってください。



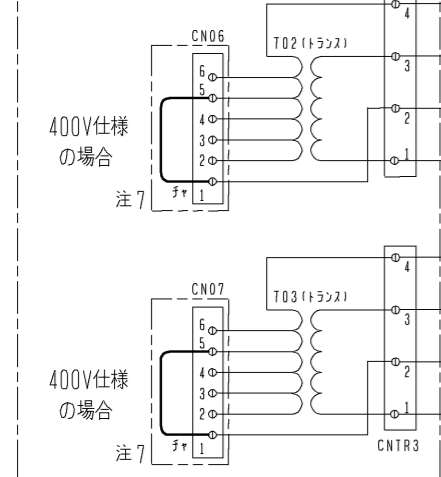
	作成日付 ISSUED	改定日付 REVISED	TITLE PUHY-P224, 280, 335, 400VCM-G(-BS, -BSG) PUHY-P280, 335, 400VSCM-G(-BS, -BSG) インバータマルチエアコン フリープランシステム 室外ユニット外形図
DIM. mm	11-10-26		
SCALE NTS	三菱電機株式会社		DRW. NO. WKD94R047
			REV. * PAGE 2/2

- 注1. 破線は現地配線を示します。
 注2. 一点鎖線は制御箱境界を示します。
 注3. 入出力信号用コネクタの接続はシステム設計工事マニュアルを参照してください。
 注4. 同一冷媒系統の室外ユニット間はTB3を渡り配線してください。
 注5. ファストン端子はロック機構付き端子です。取り外す際は端子中央のつまみを押しながら取り外してください。
 取り付けた後は確実にロックがかかっていることを確認してください。
 注6. 制御箱内には、多数の高電圧充電部がありますので、制御箱内を点検する際は必ず電源を切り、10分以上放置後、インバーター基板のタブ端子FT-P, FT-N間の電圧が十分に下がっていること (DC20V以下) を確認してから行ってください。



電源
 3~
 50/60Hz
 400/415/440V

トランスBOX



注7. 電源電圧の仕様により下記になります。



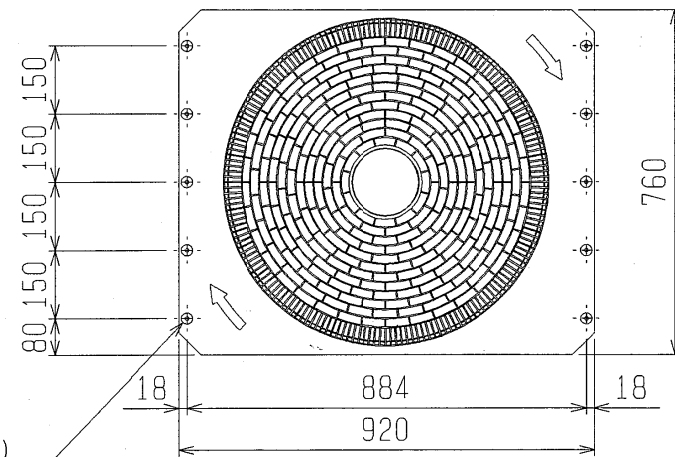
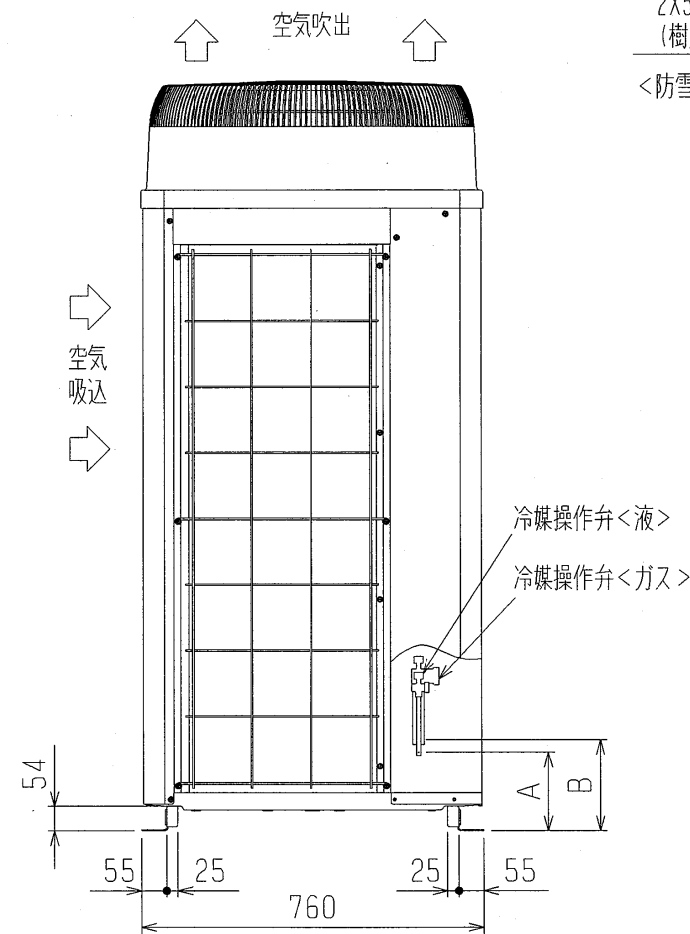
注8. 機種による相違点

型名 (-BS, BSG含む)	LEV2	TH5	SW5-7
P***V CM	無	無	OFF
P***VSCM	有	有	ON

注9. EP280/EP335の場合のみあります。

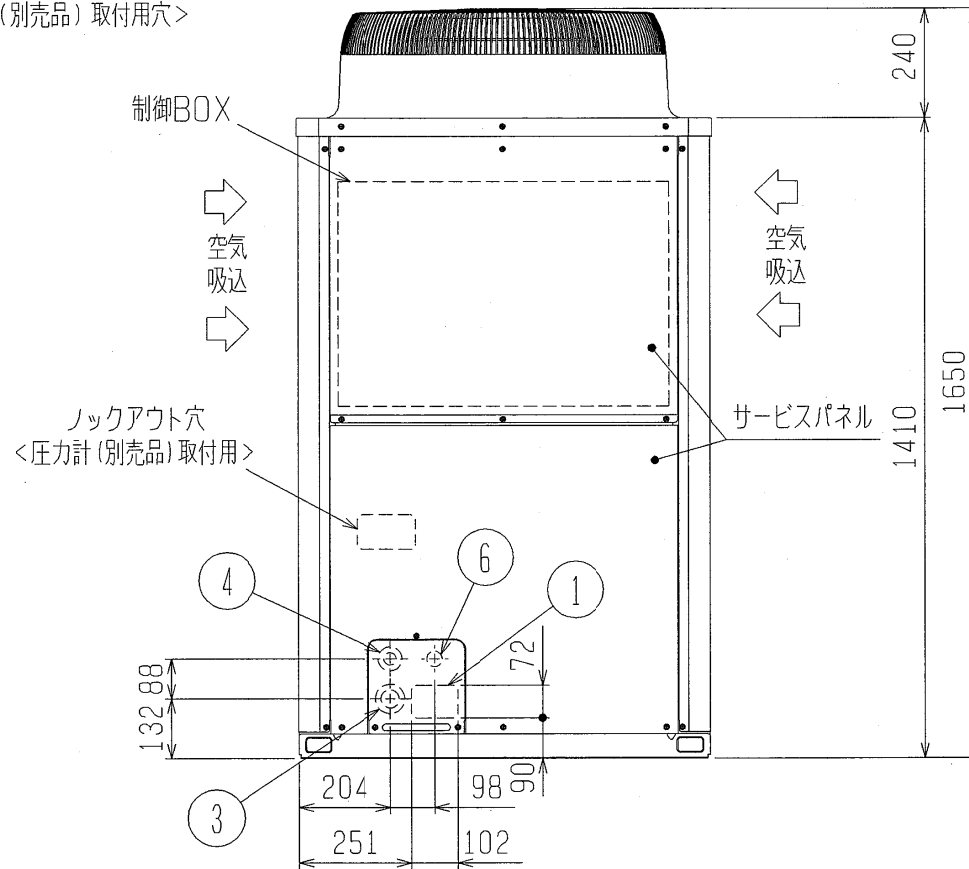
記号	名称	記号	名称
21S4a	四方弁	TB1	端子台
21S4b	冷暖切換	TB3	電源
63H1	熱交換器容量切換	TB7	室内外伝送
63HS1	圧カスイッチ (高圧過昇保護)	TB2	集中管理用伝送
63LS	圧カセンサー	TH2	サーミスター
63LS	吐出圧力	TH3	SCパイパス出口温度
72C	低圧圧力	TH4	液管温度
CH11	電磁継電器 (インバーター主回路)	TH5 注8	吐出温度
CH11	クランクケースヒーター (圧縮機加熱)	TH5 注8	Acc流入管温度
CT12, 22, 3	電流センサー (交流)	TH6	SC液側温度
DCL	直流リアクター	TH7	外気温度
LEV1	電子膨張弁	THHS	IPM温度
LEV2 注8	HICパイパス流量調整	Z24, 25	機能設定素子
SV1a	流量調整		
SV5b	電磁弁		
	Q/S下パイパス回路		
	熱交換器容量切換		

	作成日付 ISSUED	改定日付 REVISED	TITLE PUHY-P224/280/335/400V(S)CM-G(-BS, -BSG) PUHY-EP140/160/224/280/335V(S)CM-G(-BS, -BSG) インバーターマルチエアコン フリープランシステム 室外ユニット 電気配線図
	DIM. mm	11-09-28	
SCALE NTS	三菱電機株式会社		DRW. NO. WKE94C609 REV. A PAGE 1/1



2X5-φ4.6穴
(樹脂部の開口加工必要)

<防雪フット (別売品) 取付用穴>



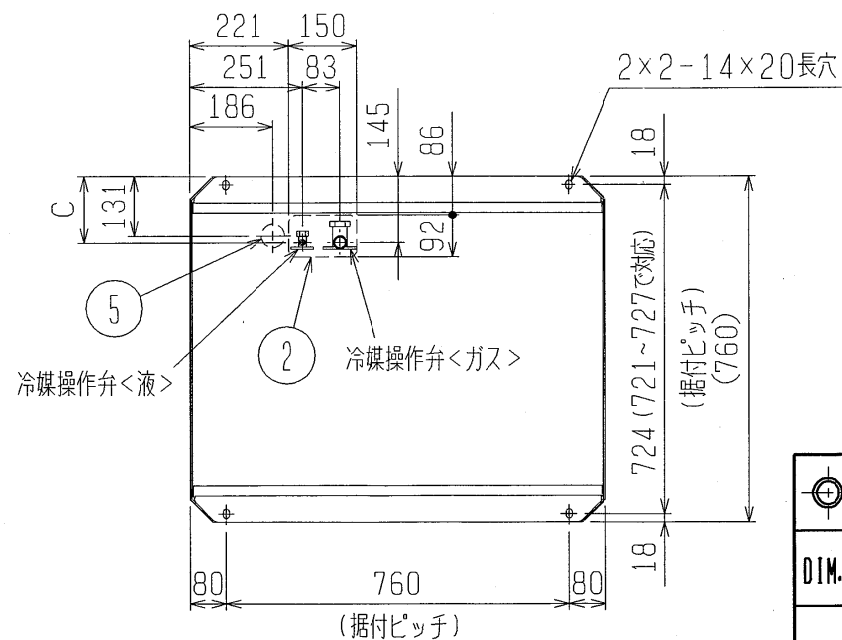
<付属品>
・冷媒接続管

- 注1. ユニット周囲の必要空間と基礎施工時の注意事項は、(2/2)を参照してください。
注2. ろう付け時は、操作弁本体へ濡れタオル等を巻き、本体温度が120℃以上にならない様にしてください。

接続管仕様

形名	操作弁位置寸法			操作弁接続口仕様	
	液側		ガス側	液側	ガス側
	A	C	B		
P224VCM形			170	φ9.52ろう付※1	φ19.05ろう付※1
P280VCM形	142	145	172	φ12.7ろう付※2	φ22.23ろう付※2
主管長90m未満				φ9.52ろう付※1	
P335VCM形	φ12.7ろう付※2				
主管長40m未満	φ12.7ろう付※1	φ25.4ろう付※1			
P400VCM形	143	150		φ9.52ろう付※1	φ22.23ろう付※2
P280VSCM形	142	145		φ12.7ろう付※1	φ25.4ろう付※1
P335VSCM形	143	150		φ9.52ろう付※1	φ22.23ろう付※2
P400VSCM形			φ12.7ろう付※1	φ25.4ろう付※1	

※1・・・現地配管を拡張して直接操作弁にろう付してください。
※2・・・付属の接続管をご使用ください。



NO.	用途	仕様
①	配管用	前面通し穴 102×72ロックアウト穴
②		底面通し穴 150×92ロックアウト穴
③	電源配線用	前面通し穴 φ65もしくはφ40ロックアウト穴
④		前面通し穴 φ52もしくはφ27ロックアウト穴
⑤		底面通し穴 φ52ロックアウト穴
⑥	伝送用配線	前面通し穴 φ34ロックアウト穴

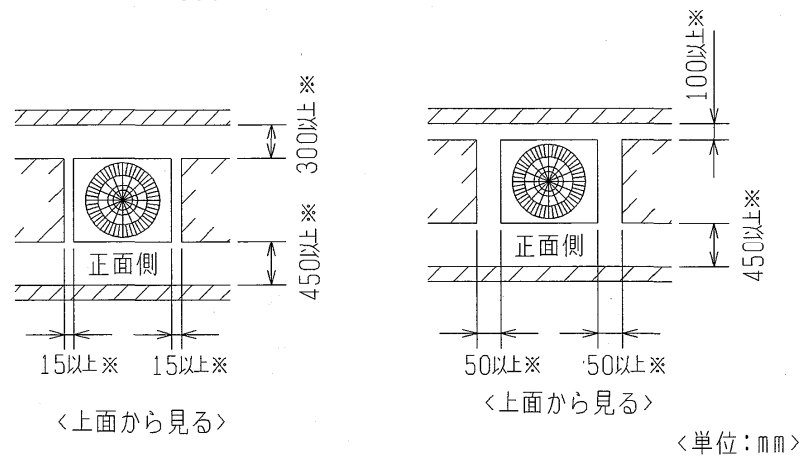
DIM. mm	作成日付 ISSUED	改定日付 REVISED	TITLE PUHY-P224, 280, 335, 400VCM-G (-BS, -BSG) PUHY-P280, 335, 400VSCM-G (-BS, -BSG) インバータマルチエアコン フリープランシステム 室外ユニット外形図		
	11-10-26		SCALE NTS	三菱電機株式会社	DRW. NO. WKD94R047
					REV. * PAGE 1/2

1. ユニット周囲の必要空間

● 単独設置の場合

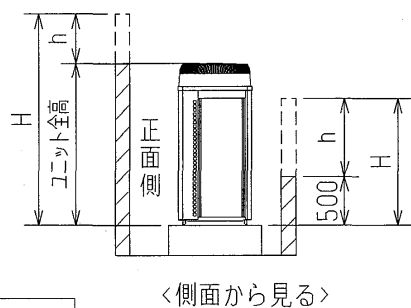
① ユニットは、下図に示す必要空間をとって設置してください。

○ 後面側、壁面まで300mm以上の場合 ○ 後面側、壁面まで100mm以上の場合



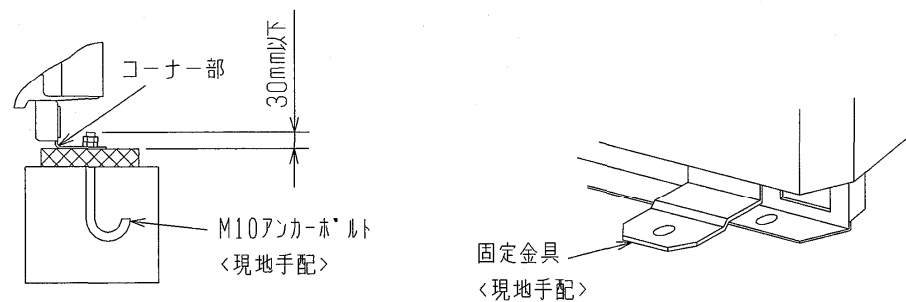
② 前後、側面の壁高さ<H>が、下記<壁高さ制約>を超える場合
<壁高さ制約>を超えた分の寸法<h>を図中にある
※印の寸法に加算してください。

<壁高さ制約> 正面：ユニットの全高以下
後面：ユニット底面から500mm以下
側面：ユニットの全高以下



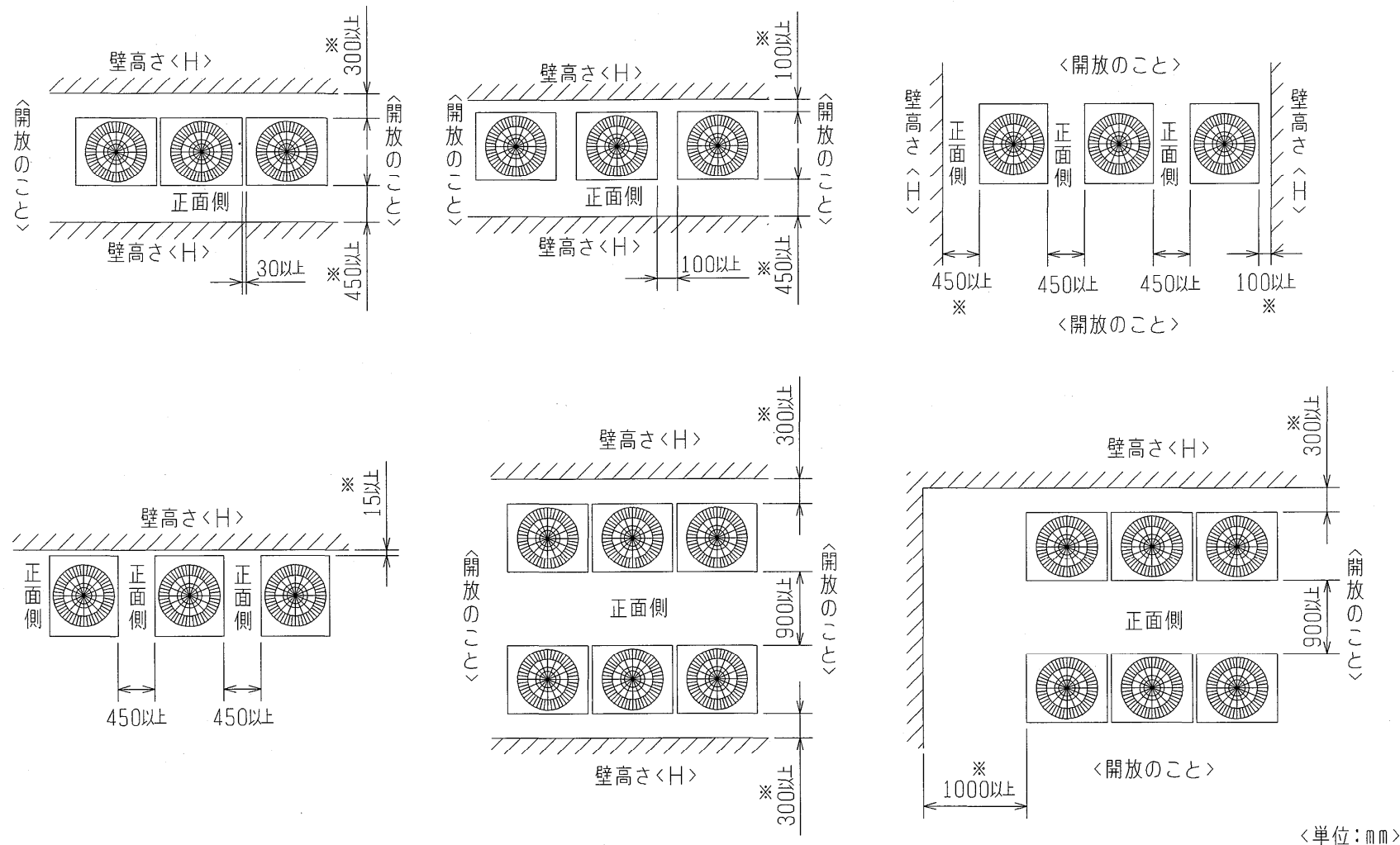
2. 基礎施工

- ① 基礎施工に際しては床面強度、ドレン水処理、配管、配線の経路に十分留意してください。
<運転時にはドレン水がユニット外に流出しますので、集中排水する場合は、別売の集中ドレンパンを使用してください。>
- ② ユニット取付部の下図コーナーを確実に受けるように基礎を施工してください。
防振ゴムを使用する場合には、幅方向を防振ゴム全面で受けるように施工してください。
- ③ アンカーボルトの飛び出しは30mm以下とるようにしてください。
- ④ 後打ち式アンカーボルトを使用する場合は、下図のような固定金具（現地手配）を取り付けてください。（4箇所）
- ⑤ 小動物・雪・雨水などが配管・配線取出し部から浸入すると、機器を損傷するおそれがありますので、
開口部は閉鎖材等（現地手配）で必ず塞いでください。
- ⑥ 底面配管または底面配線を行う場合は、ベースの貫通穴を塞がないように基礎や架台の施工には注意してください。
- ⑦ 架台等に取り付ける場合、設計工事マニュアルを参照ください。



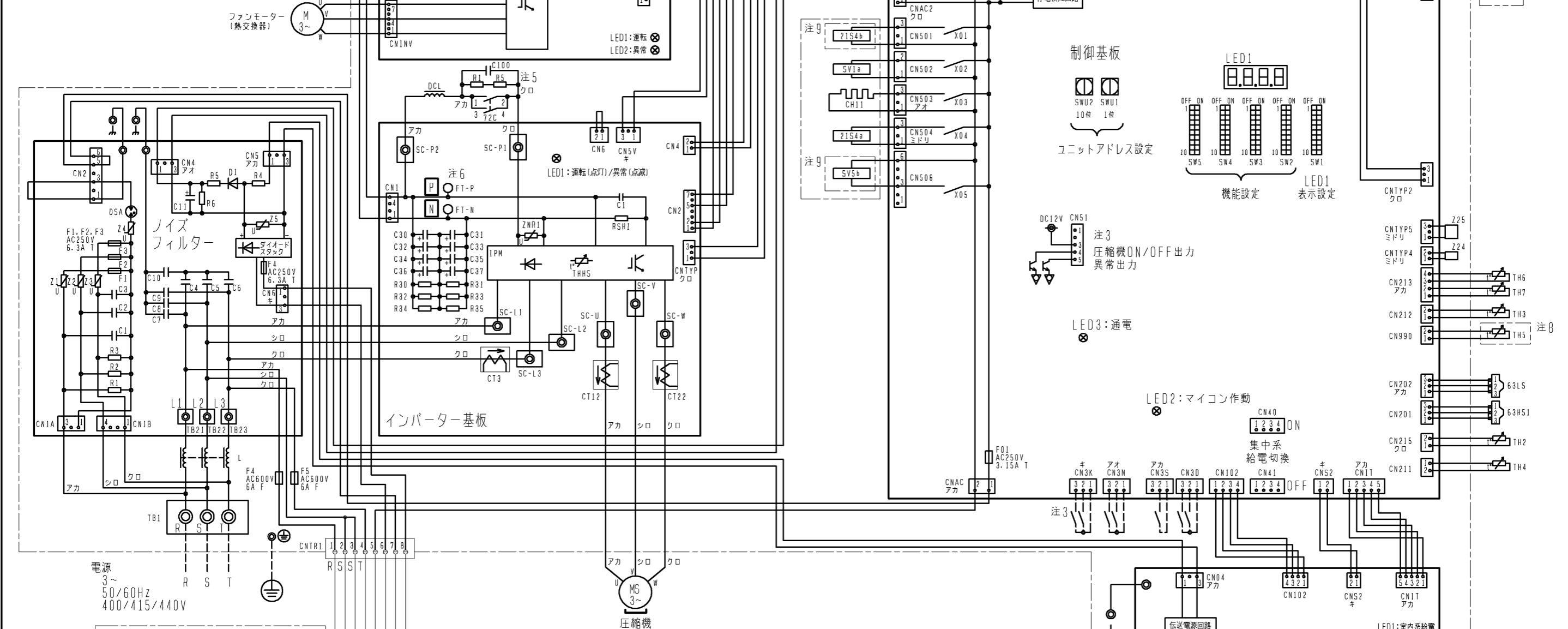
● 集中設置・連続設置の場合

- ① 多数のユニットを設置する場合は、人の通路、風の流通を考慮して、
各ブロック間に下図スペースをとってください。
- ② 2方向は開放としてください。
- ③ 壁高さ<H>が<壁高さ制限>を超える場合は、単独設置の場合と同様に
<壁高さ制限>を超えた分の寸法<h>を※印の寸法に加算してください。
- ④ ユニット前後に壁がある場合の側面方向への連続設置は最大6台として、
6台毎に吸込スペース兼通路スペースとして1000mm以上とってください。



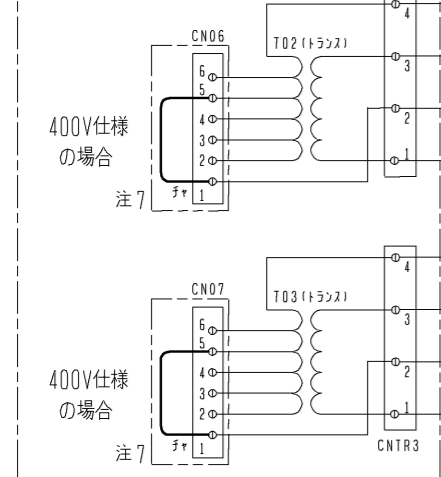
	作成日付 ISSUED	改定日付 REVISED	TITLE PUHY-P224, 280, 335, 400VCM-G(-BS, -BSG) PUHY-P280, 335, 400VSCM-G(-BS, -BSG) インバータマルチエアコン フリープランシステム 室外ユニット外形図
DIM. mm	11-10-26		
SCALE NTS	三菱電機株式会社		DRW. NO. WKD94R047
			REV. * PAGE 2/2

- 注1. 破線は現地配線を示します。
 注2. 一点鎖線は制御箱境界を示します。
 注3. 入出力信号用コネクタの接続はシステム設計工事マニュアルを参照してください。
 注4. 同一冷媒系統の室外ユニット間はTB3を渡り配線してください。
 注5. ファストン端子はロック機構付き端子です。取り外す際は端子中央のつまみを押しながら取り外してください。
 取り付けた後は確実にロックがかかっていることを確認してください。
 注6. 制御箱内には、多数の高電圧充電部がありますので、制御箱内を点検する際は必ず電源を切り、10分以上放置後、インバーター基板のタブ端子FT-P, FT-N間の電圧が十分に下がっていること (DC20V以下) を確認してから行ってください。

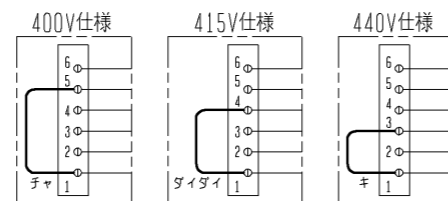


電源
 3~
 50/60Hz
 400/415/440V

トランスBOX



注7. 電源電圧の仕様により下記になります。



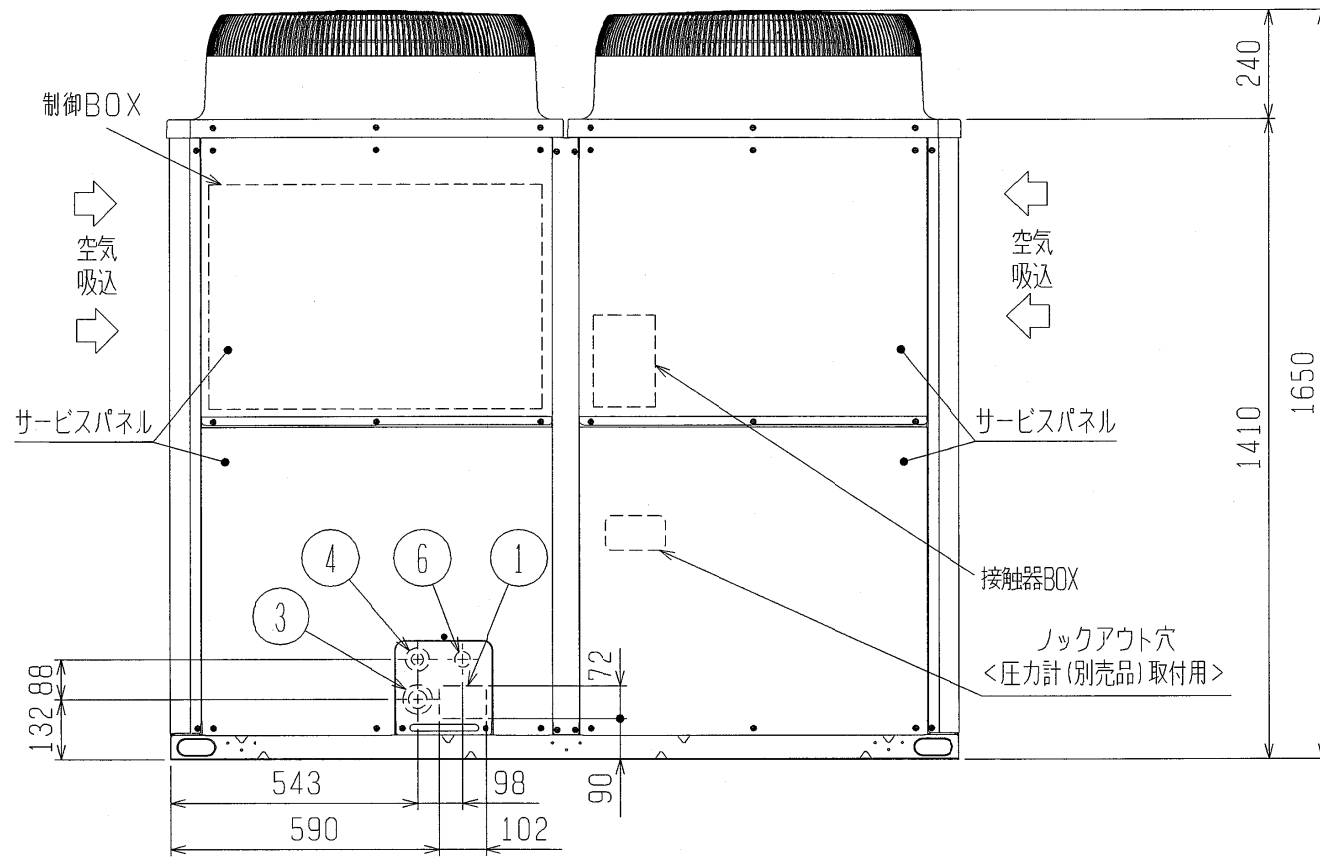
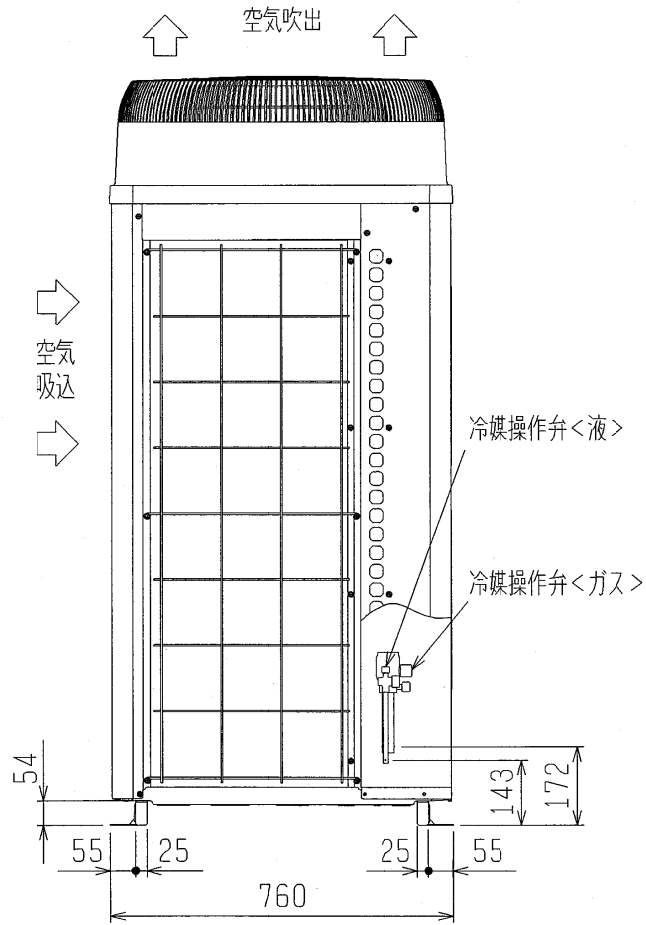
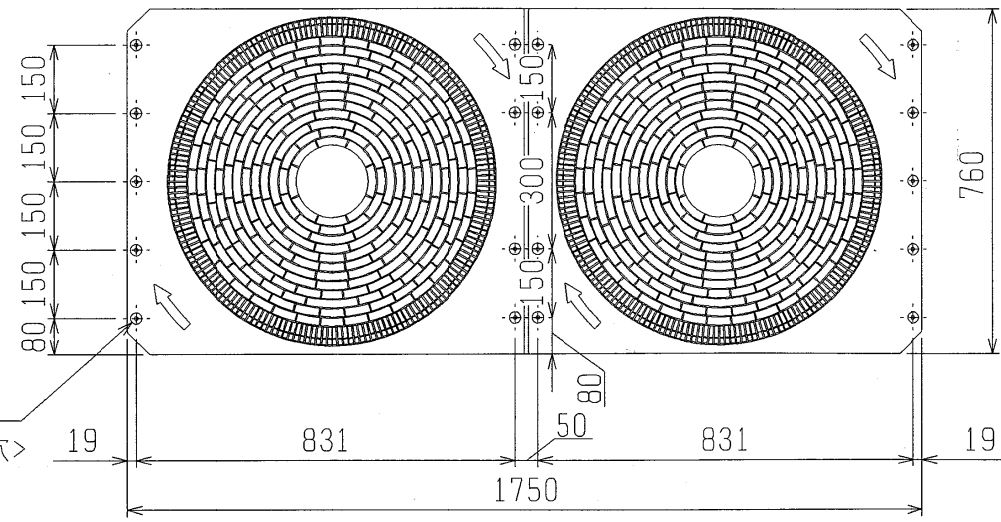
注8. 機種による相違点

型名 (-BS, BSG含む)	LEV2	TH5	SW5-7
P***V CM	無	無	OFF
P***VSCM	有	有	ON

注9. EP280/EP335の場合のみあります。

記号	名称	記号	名称
21S4a	四方弁	TB1	端子台
21S4b	冷暖切換	TB3	電源
63H1	圧力スイッチ (高圧過昇保護)	TB7	室内外伝送
63HS1	圧力センサー	TH2	集中管理用伝送
63LS	吐出圧力	TH3	サーミスター
72C	低圧圧力	TH4	SCパイパス出口温度
CH11	電磁継電器 (インバーター主回路)	TH5	液管温度
CT12, 22, 3	クラックケースヒーター (圧縮機加熱)	TH5 注8	吐出温度
DCL	電流センサー (交流)	TH6	Acc流入管温度
LEV1	直流リアクター	TH7	SC液側温度
LEV2 注8	電子膨張弁	TH7	外気温度
SV1a	H/Cパイパス流量調整	THHS	IPM温度
SV5b	流量調整	Z24, 25	機能設定素子
	電磁弁		
	Q/S下パイパス回路		
	熱交換器容量切換		

	作成日付 ISSUED	改定日付 REVISED	TITLE PUHY-P224/280/335/400V(S)CM-G(-BS, -BSG) PUHY-EP140/160/224/280/335V(S)CM-G(-BS, -BSG) インバーターマルチエアコン フリープランシステム 室外ユニット 電気配線図
	DIM. mm	11-09-28	
SCALE NTS	三菱電機株式会社		DRW. NO. WKE94C609 REV. A PAGE 1/1



<付属品>
・冷媒接続管

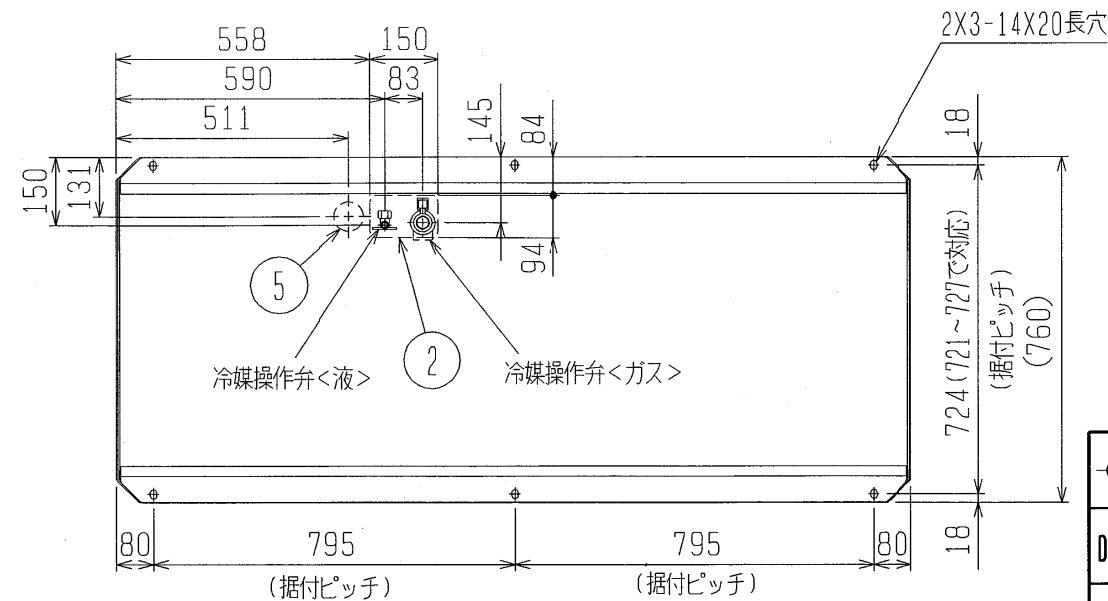
- 注1. ユニット周囲の必要空間と基礎施工時の注意事項は、(2/2)を参照してください。
注2. ろう付け時は、操作弁本体へ濡れタオル等を巻き、本体温度が120℃以上にならない様にしてください。

NO.	用途	仕様
①	配管用	前面通し穴 102×72ロックアウト穴
②		底面通し穴 150×94ロックアウト穴
③	電源配線用	前面通し穴 φ65もしくはφ40ロックアウト穴
④		前面通し穴 φ52もしくはφ27ロックアウト穴
⑤		底面通し穴 φ65ロックアウト穴
⑥	伝送用配線	前面通し穴 φ34ロックアウト穴

接続管仕様

形名	操作弁接続口仕様	
	液側	ガス側
P450VCM形	φ12.7ろう付※1	φ28.58ろう付※1
P500VCM形	φ15.88ろう付※1	
P560VCM形		
P450VSCM形		
P500VSCM形		

※1・・・現地配管を拡管して直接操作弁にろう付してください。



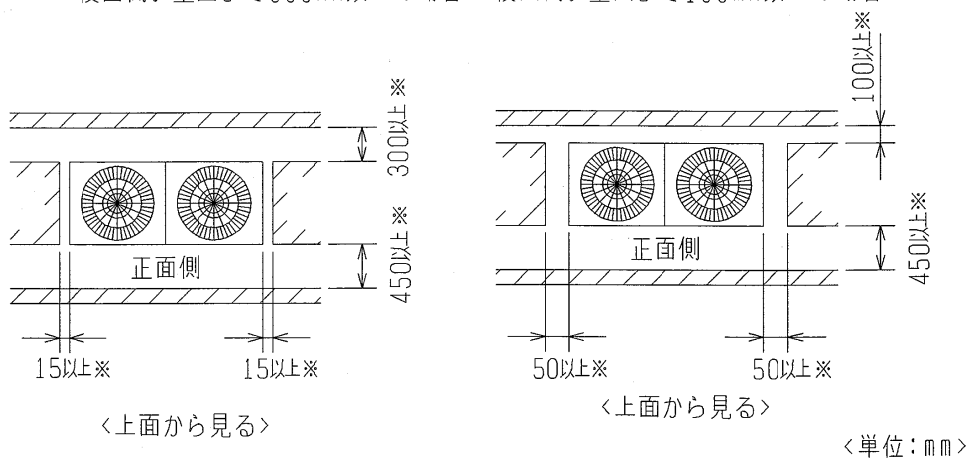
DIM. mm	作成日付 ISSUED	改定日付 REVISED	TITLE PUHY-P450, 500, 560VCM-G (-BS, -BSG) PUHY-P450, 500VSCM-G (-BS, -BSG) インバータマルチエアコン フリープランシステム 室外ユニット外形図
	11-10-26		
SCALE NTS	三菱電機株式会社		DRW. NO. WKD94R048
		REV. *	PAGE 1/2

1. ユニット周囲の必要空間

● 単独設置の場合

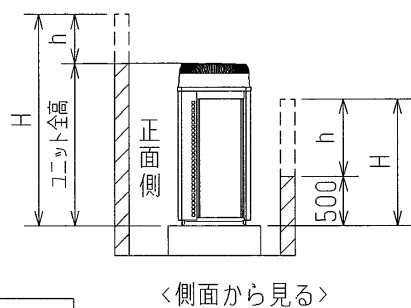
① ユニットは、下図に示す必要空間をとって設置してください。

○ 後面側、壁面まで300mm以上の場合 ○ 後面側、壁面まで100mm以上の場合



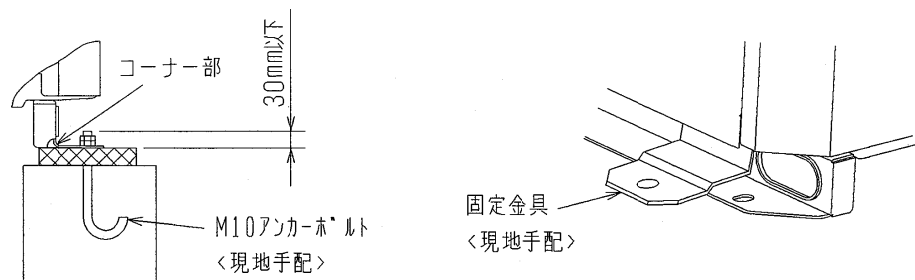
② 前後、側面の壁高さ<H>が、下記<壁高さ制約>を超える場合
<壁高さ制約>を超えた分の寸法<h>を図中にある
※印の寸法に加算してください。

<壁高さ制約> 正面：ユニットの全高以下
後面：ユニット底面から500mm以下
側面：ユニットの全高以下



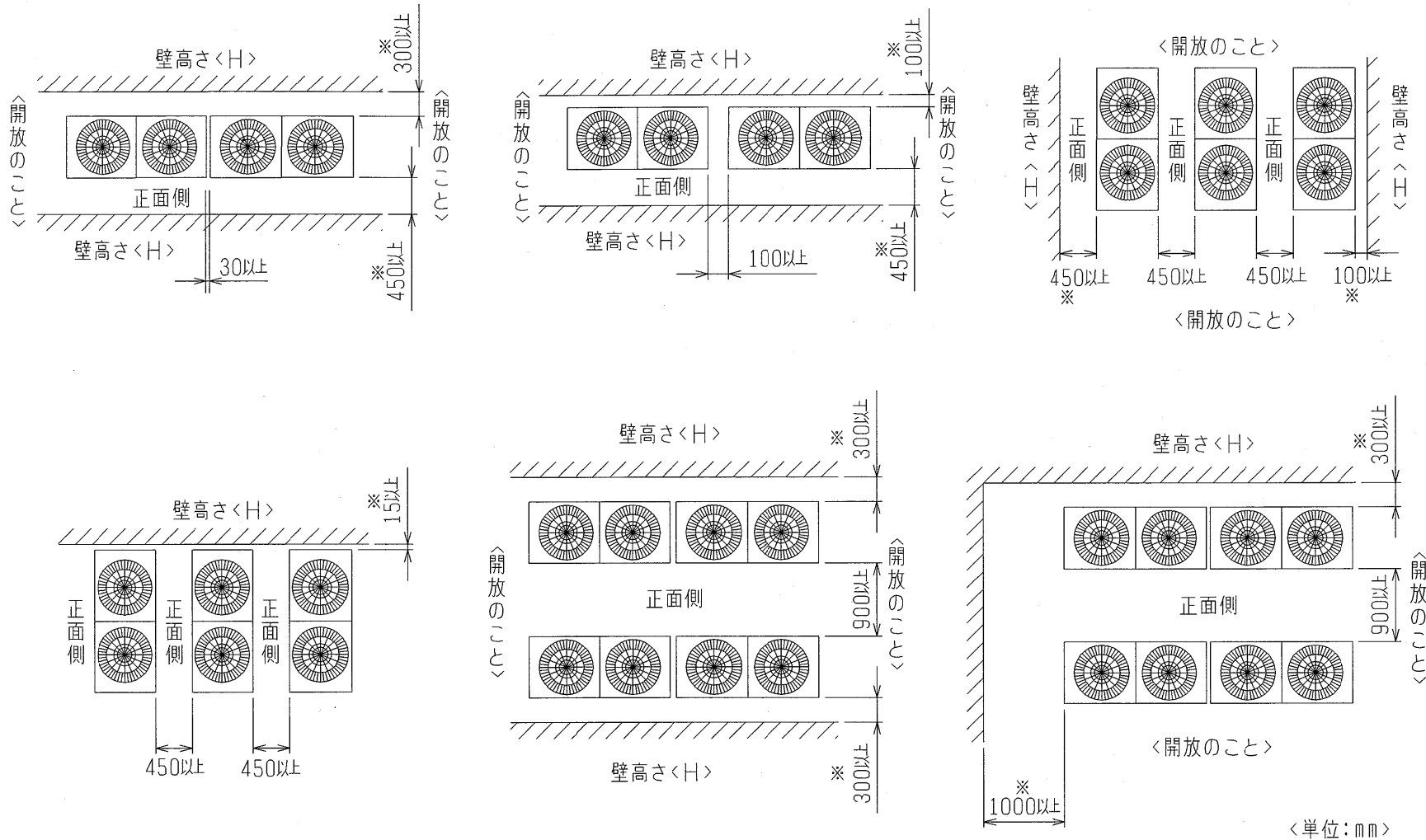
2. 基礎施工

- ① 基礎施工に際しては床面強度、ドレン水処理、配管、配線の経路に十分留意してください。
<運転時にはドレン水がユニット外に流出しますので、集中排水する場合は、別売の集中ドレンパンを使用してください。>
- ② ユニット取付部の下図コーナーを確実に受けるように基礎を施工してください。
防振ゴムを使用する場合には、幅方向を防振ゴム全面で受けるように施工してください。
- ③ アンカーボルトの飛び出しは30mm以下とるようにしてください。
- ④ 後打ち式アンカーボルトを使用する場合は、下図のような固定金具（現地手配）を取り付けてください。（4箇所）
- ⑤ 小動物・雪・雨水などが配管・配線取出し部から浸入すると、機器を損傷するおそれがありますので、
開口部は閉鎖材等（現地手配）で必ず塞いでください。
- ⑥ 底面配管または底面配線を行う場合は、ベースの貫通穴を塞がないように基礎や架台の施工には注意してください。
- ⑦ 架台等に取り付ける場合、設計工事マニュアルを参照ください。



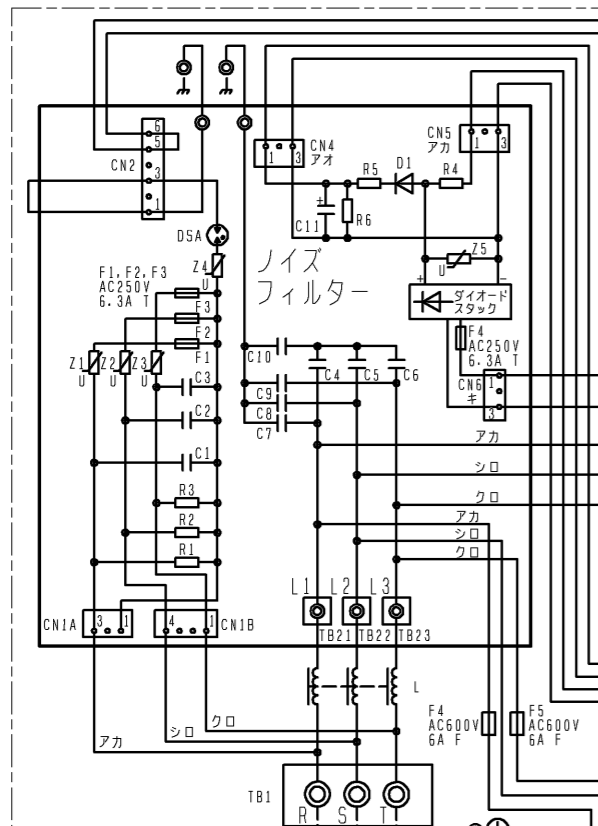
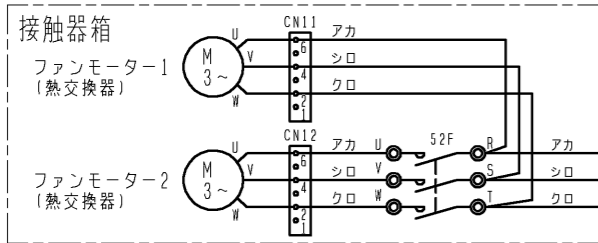
● 集中設置・連続設置の場合

- ① 多数のユニットを設置する場合は、人の通路、風の流通を考慮して、
各ブロック間に下図スペースをとってください。
- ② 2方向は開放としてください。
- ③ 壁高さ<H>が<壁高さ制限>を超える場合は、単独設置の場合と同様に
<壁高さ制限>を超えた分の寸法<h>を※印の寸法に加算してください。
- ④ ユニット前後に壁がある場合の側面方向への連続設置は最大3台として、3台毎に
吸込スペース兼通路スペースとして1000mm以上とってください。



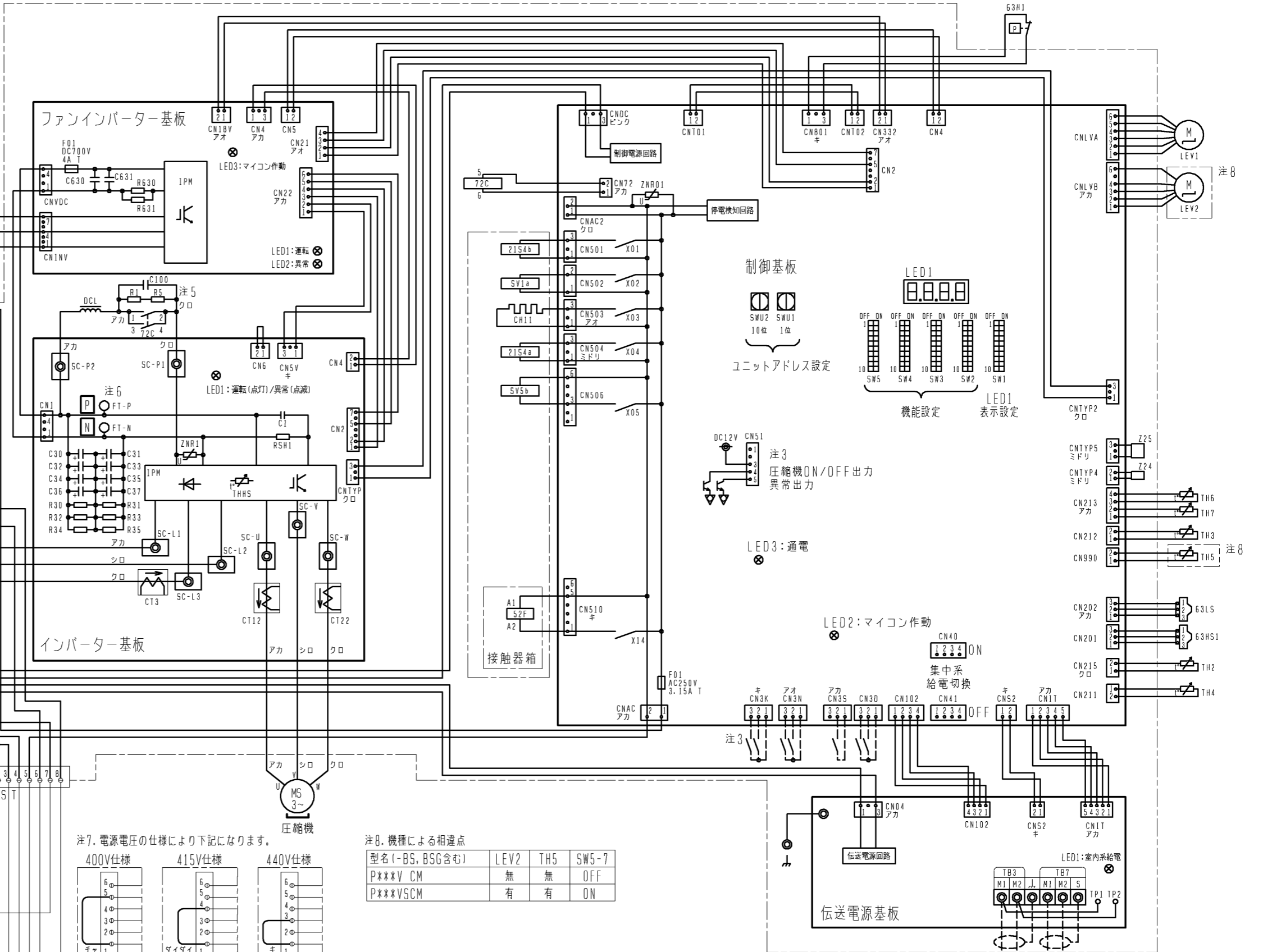
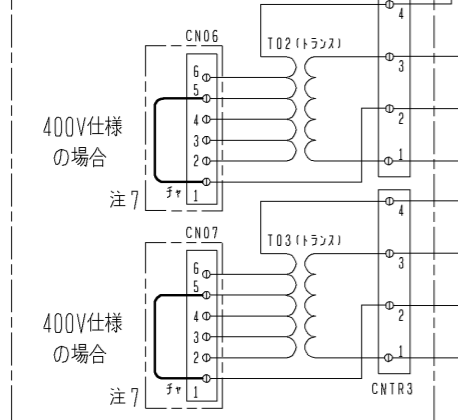
	作成日付 ISSUED	改定日付 REVISED	TITLE PUHY-P450.500.560VCM-G(-BS,-BSG) PUHY-P450.500VSCM-G(-BS,-BSG) インバータマルチエアコン フリープランシステム 室外ユニット外形図
DIN. mm	11-10-26		
SCALE NTS	三菱電機株式会社		DRW. NO. WKD94R048
			REV. * PAGE 2/2

- 注1. 破線は現地配線を示します。
 注2. 一点鎖線は制御箱境界を示します。
 注3. 入出力信号用コネクタの接続はシステム設計工事マニュアルを参照してください。
 注4. 同一冷媒系統の室外ユニット間はTB3を渡り配線してください。
 注5. ファストン端子はロック機構付き端子です。取り外す際は端子中央のつまみを押しながら取り外してください。
 取り付けた後は確実にロックがかかっていることを確認してください。
 注6. 制御箱内には、多数の高電圧充電部がありますので、制御箱内を点検する際は必ず電源を切り、10分以上放置後、インバーター基板のタブ端子FT-P、FT-N間の電圧が十分に下がっていること（DC20V以下）を確認してから行ってください。

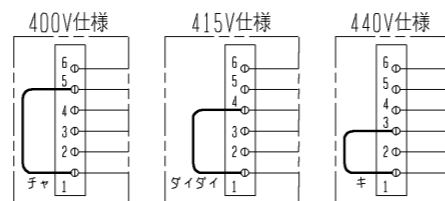


電源
3~
50/60Hz
400/415/440V

トランスBOX



注7. 電源電圧の仕様により下記になります。



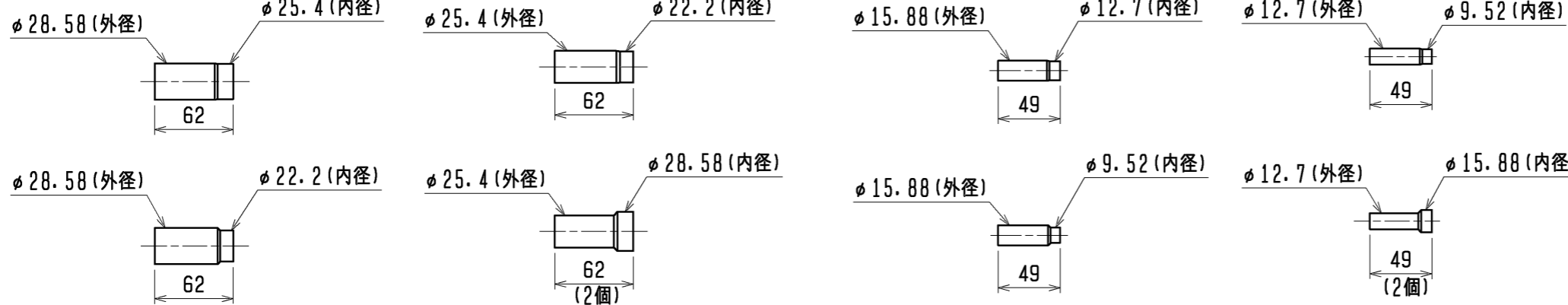
注8. 機種による相違点

型名 (-BS, BSG含む)	LEV2	TH5	SW5-7
P***V CM	無	無	OFF
P***VSCM	有	有	ON

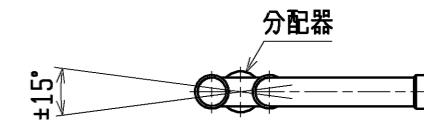
記号	名称	記号	名称
21S4a	四方弁	TB1	端子台
21S4b	冷暖切替	TB7	電源
63H1	熱交換器容量切替	TB2	室内外送
63HS1	圧力センサー (高圧過昇保護)	TB3	集中管理用伝送
63LS	圧力センサー	TH2	SCバイパス出口温度
72C	吐出圧力	TH3	液管温度
63LS	吐出圧力	TH4	吐出温度
CH11	電磁継電器 (インバーター主回路)	TH5	Ac流入管温度
72C	クランクケースヒーター (圧縮機加熱)	TH6	SC液側温度
CT12, 22, 3	電流センサー (交流)	TH7	外気温度
DCL	直流リアクター	TH8	I/P温度
LEV1	電子膨張弁	THHS	機能設定素子
LEV2 注8	H/Cバイパス流量調整	Z24, 25	機能設定素子
SV1a	流量調整		
SV5b	電磁弁		
	D/S下バイパス回路		
	熱交換器容量切替		

	作成日付 ISSUED	改定日付 REVISED	TITLE
	11-09-28		PUHY-P450/500/560V(S)CM-G(-BS, -BSG) PUHY-EP400VCM-G(-BS, -BSG) インバーターマルチエアコン フリープランシステム 室外ユニット 電気配線図
SCALE NTS	三菱電機株式会社		DRW. NO. WKE94C610
		REV.	PAGE 1/1

<異径管(付属品)>



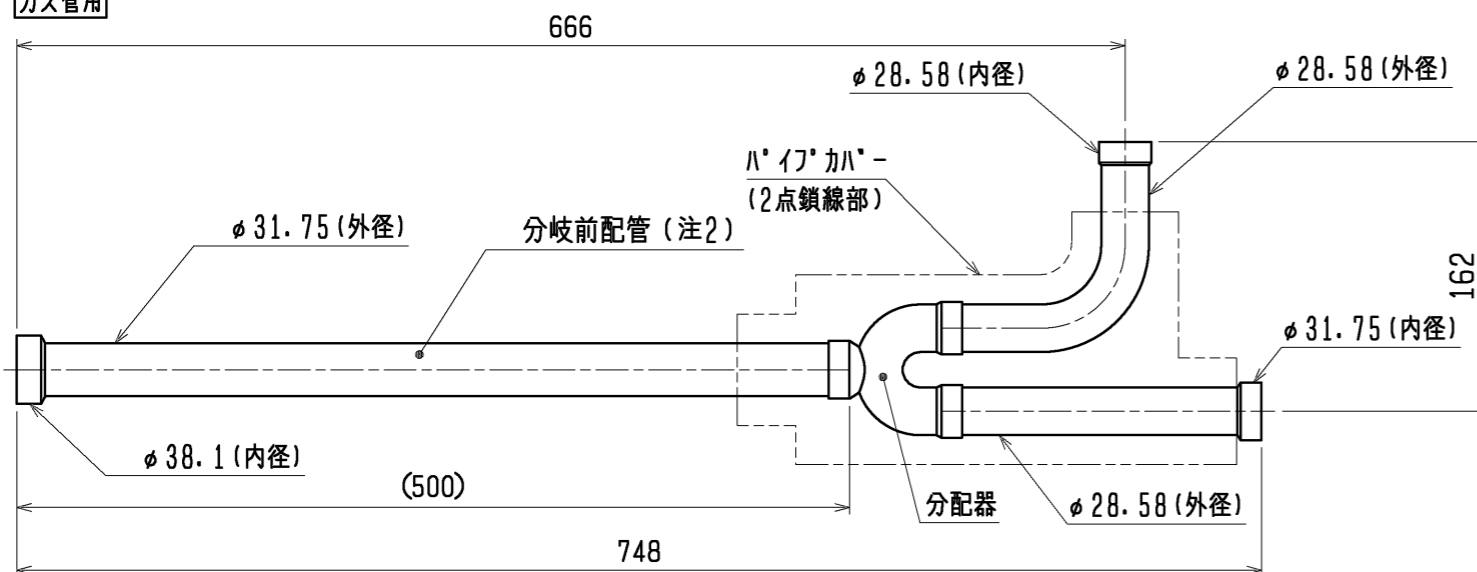
注1. 分岐管の取付姿勢は下図を参照して下さい。



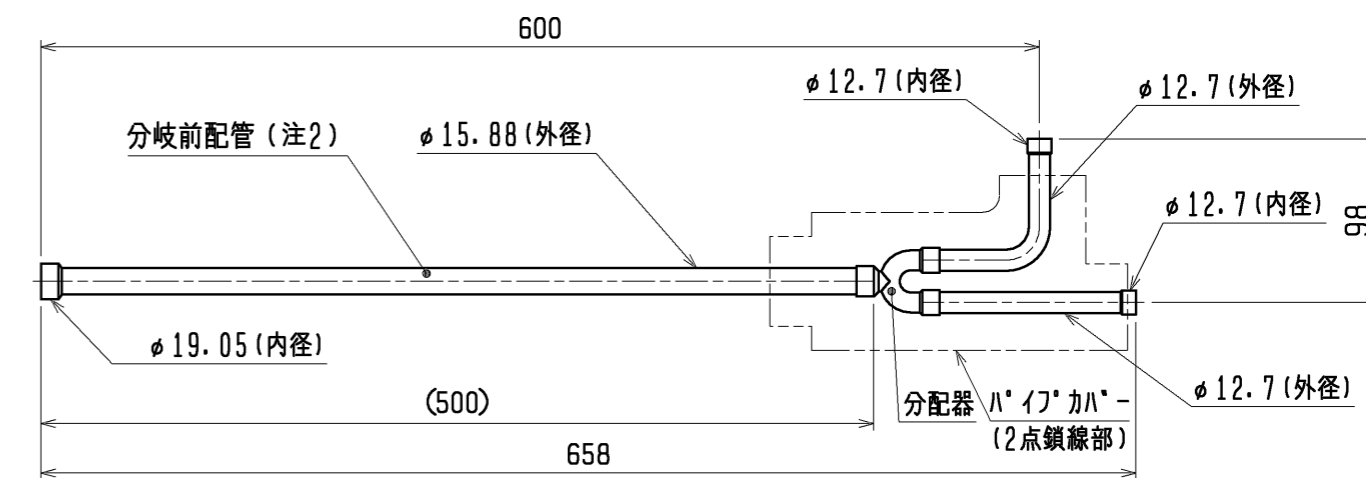
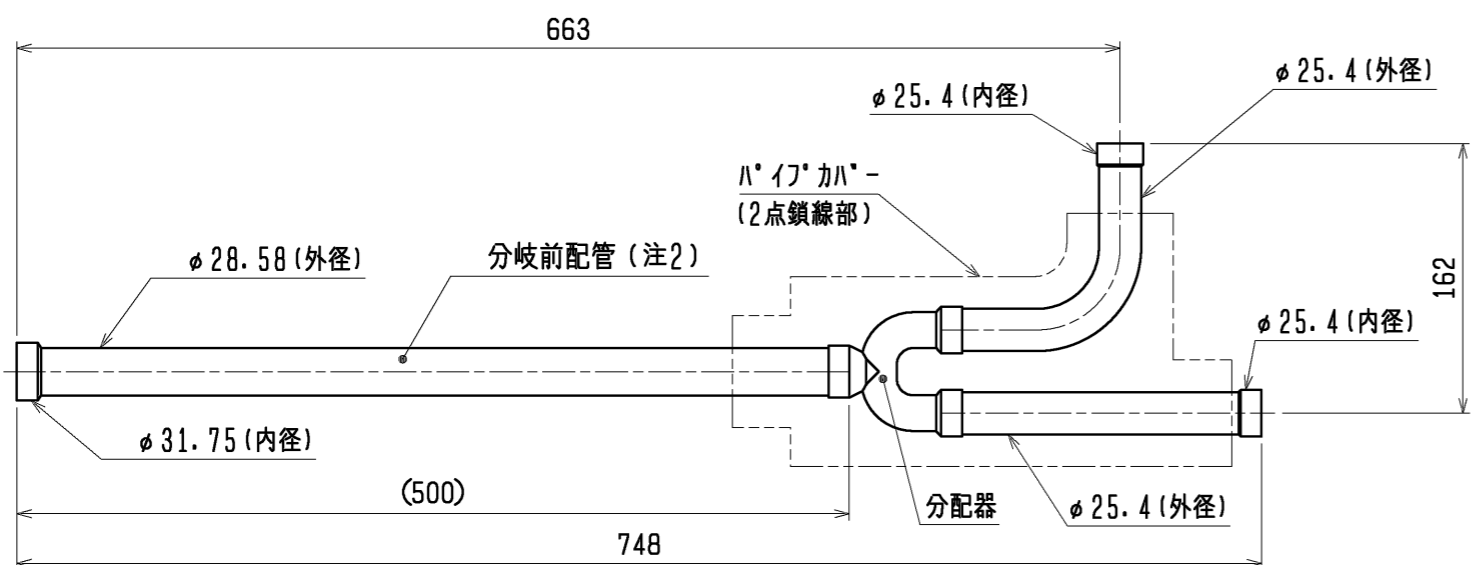
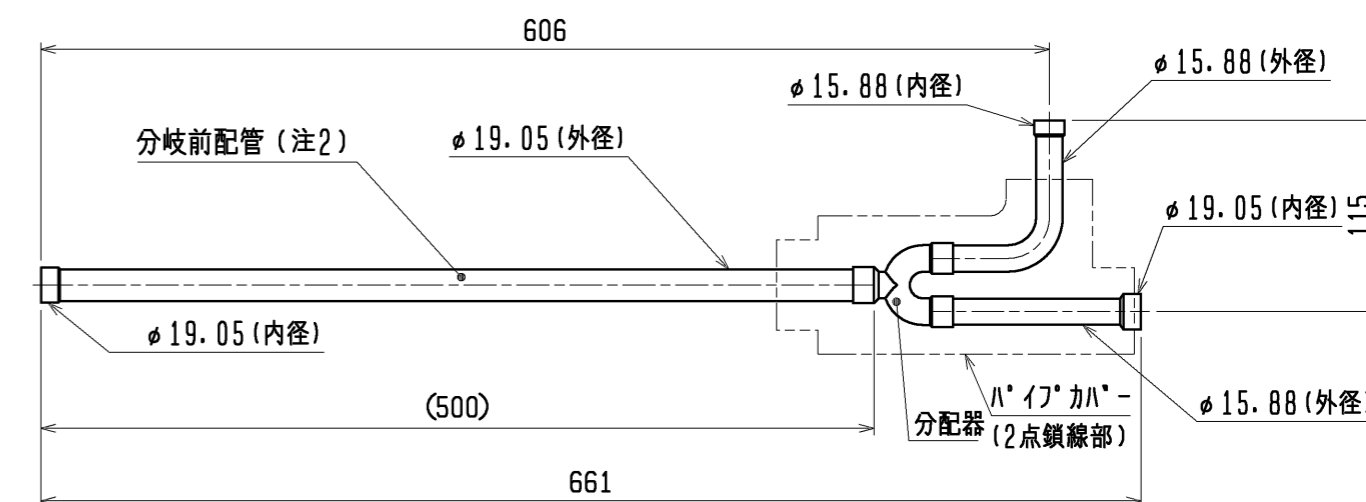
分配器の傾きは地面に対して±15°以内

2. 分岐前配管の直管部長さは500mm以上確保してください。分岐前配管の取外し、切断、曲げを行うと機器損傷の原因となります。

ガス管用



液管用



	作成日付 ISSUED	改定日付 REVISED	TITLE CMY-Y300BK2 インバータマルチエアコン フリープランシステム 別売品 分岐管キット外形図		
	DIM. mm	08-06-24			
SCALE	三菱電機株式会社		DRW. NO. WKB94R349	REV. *	PAGE 1/1

*