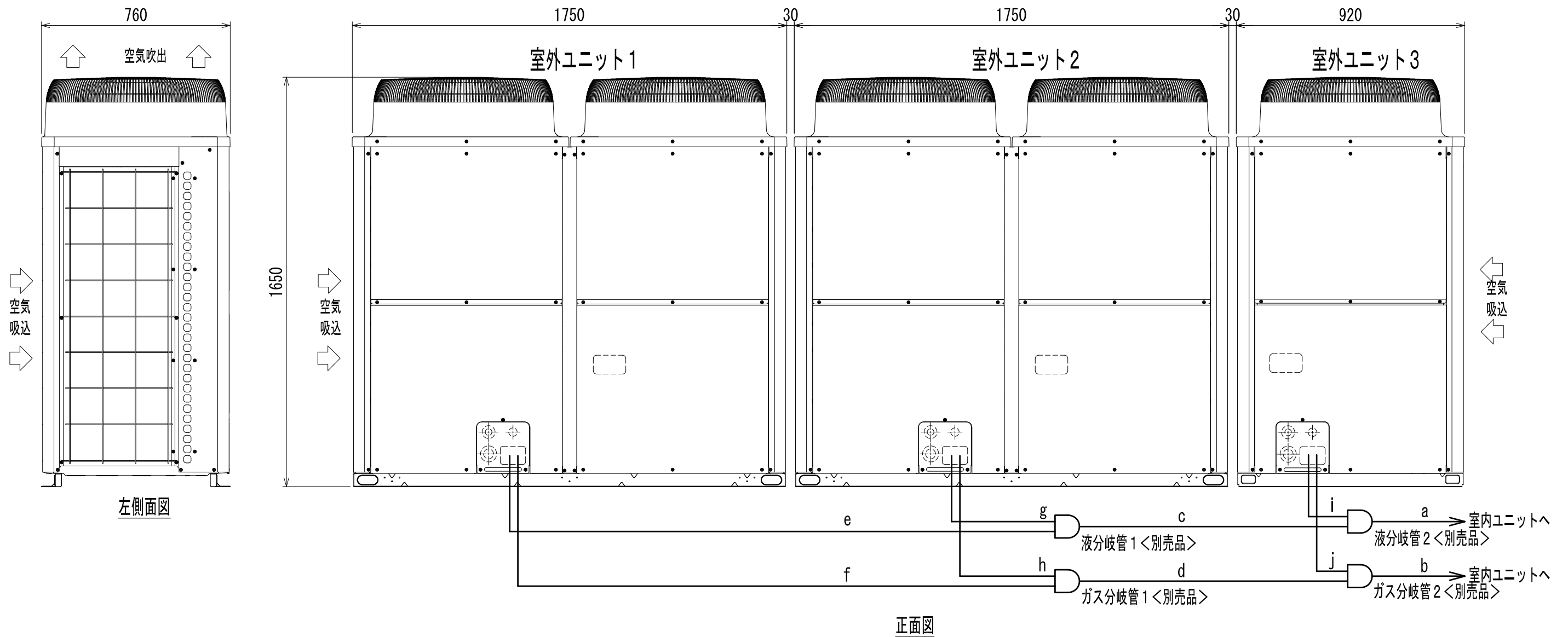


空冷ヒートポンプ式パッケージエアコン 室外ユニット仕様書 (シティマルチ Y Ecoシリーズ)

| セット形名                                                 |                                                                                  | PUHY-P1360SCM-E3-BS |                                                  | 台数                                        |                       |                     | 記号                    |                     |  |
|-------------------------------------------------------|----------------------------------------------------------------------------------|---------------------|--------------------------------------------------|-------------------------------------------|-----------------------|---------------------|-----------------------|---------------------|--|
| 電 源                                                   |                                                                                  |                     |                                                  | 冷 房                                       |                       |                     | 暖 房                   |                     |  |
| 能力                                                    |                                                                                  |                     |                                                  | 三相 200V 50Hz                              |                       |                     | 136.0                 |                     |  |
| 能力                                                    | 空気条件                                                                             | 室内側                 | 乾球温度/湿球温度                                        | °C                                        |                       | 27/19               |                       | 150.0               |  |
|                                                       |                                                                                  | 室外側                 | 乾球温度/湿球温度                                        | °C                                        |                       | 35/-                |                       | 7/6                 |  |
| 低温能力(外気乾球温度2°C, 湿球温度1°C)                              |                                                                                  |                     |                                                  | kW                                        |                       |                     | -                     |                     |  |
| 電気特性                                                  | 定格消費電力                                                                           |                     | kW                                               |                                           | 42.23                 |                     | 39.06                 |                     |  |
|                                                       | 低温消費電力                                                                           |                     | kW                                               |                                           | -                     |                     | 35.91                 |                     |  |
|                                                       | 運転電流                                                                             |                     | A                                                |                                           | 135.45                |                     | 125.28                |                     |  |
|                                                       | 力率                                                                               |                     | %                                                |                                           | 90                    |                     | 90                    |                     |  |
|                                                       | 始動電流                                                                             |                     | A                                                |                                           | 45 (電源渡り接続時)          |                     |                       |                     |  |
| 運 転 音                                                 |                                                                                  |                     |                                                  | dB                                        |                       |                     |                       |                     |  |
| 構成ユニット形名                                              |                                                                                  |                     |                                                  | PUHY-P400SCM-E3                           |                       | PUHY-P450SCM-E3     |                       | PUHY-P500SCM-E3     |  |
| 送風機                                                   | 形式 × 個数                                                                          |                     | プロペラファン×1                                        |                                           | プロペラファン×2             |                     | プロペラファン×2             |                     |  |
|                                                       | 風 量                                                                              |                     | m <sup>3</sup> /min                              |                                           | 185                   |                     | 180×2                 |                     |  |
|                                                       | 電動機出力                                                                            |                     | kW                                               |                                           | 0.46                  |                     | 0.46×2                |                     |  |
| 圧縮機                                                   | 形 式                                                                              |                     | 全密閉形                                             |                                           | 全密閉形                  |                     | 全密閉形                  |                     |  |
|                                                       | 電動機出力                                                                            |                     | kW                                               |                                           | 9.5                   |                     | 10.8                  |                     |  |
|                                                       | クランクケースヒータ                                                                       |                     | kW                                               |                                           | 0.045                 |                     | 0.045                 |                     |  |
| 法定冷凍トン                                                |                                                                                  |                     |                                                  | 5.52                                      |                       | 5.71                |                       | 5.91                |  |
| 冷媒/冷凍機油                                               |                                                                                  |                     |                                                  | R410A/エステル油                               |                       |                     |                       |                     |  |
| 外 装                                                   |                                                                                  |                     |                                                  | 溶融亜鉛メッキ鋼板 (表面処理:ホリエスル樹脂、色:マンテル 5Y8/1)     |                       |                     |                       |                     |  |
| 外形寸法 (H×W×D)                                          |                                                                                  |                     |                                                  | mm                                        |                       | 1650×920×760        |                       | 1650×1750×760       |  |
| 熱交換器形式                                                |                                                                                  |                     |                                                  | クロスフィンチューブ                                |                       |                     |                       |                     |  |
| 保護装置                                                  | 高圧保護                                                                             |                     | 圧力センサ、圧力開閉器 (4.15MPa)                            |                                           |                       |                     |                       |                     |  |
|                                                       | 圧縮機/送風機                                                                          |                     | 過電流保護、過昇保護/温度開閉器                                 |                                           |                       |                     |                       |                     |  |
|                                                       | インバータ                                                                            |                     | 過電流保護、過昇保護                                       |                                           | 過電流保護、過昇保護            |                     | 過電流保護、過昇保護            |                     |  |
| 冷媒配管サイズ(主管) 液/ガス                                      |                                                                                  |                     |                                                  | mm                                        |                       | φ19.05ロー付/φ38.1ロー付  |                       | φ15.88ロー付/φ28.58ロー付 |  |
| 冷媒配管サイズ(ユニット連絡管) 液/ガス                                 |                                                                                  |                     |                                                  | mm                                        |                       | φ12.7ロー付/φ25.4ロー付   |                       | φ15.88ロー付/φ28.58ロー付 |  |
| 室内ユニット接続                                              |                                                                                  |                     |                                                  | 総容量                                       |                       | 室外ユニット容量の50~130%まで  |                       |                     |  |
| 質 量                                                   |                                                                                  |                     |                                                  | kg                                        |                       | 210                 |                       | 290                 |  |
| 配管長制限                                                 | 配管長                                                                              | 外機~内機               | 実長150/相当長175                                     |                                           |                       |                     |                       |                     |  |
|                                                       |                                                                                  | ユニット連絡管             | 総延長300/第1分岐以降40                                  |                                           |                       |                     |                       |                     |  |
|                                                       | 高低差                                                                              | 外機~内機               | 実長10/相当長12                                       |                                           |                       |                     |                       |                     |  |
|                                                       |                                                                                  | 外機~外機               | 室外ユニット下の時40 (外気10°C以下で冷房時4)、室外ユニット上の時50          |                                           |                       |                     |                       |                     |  |
|                                                       |                                                                                  | 内機~内機               | 0.1                                              |                                           |                       |                     |                       |                     |  |
| 機外配線要領                                                | 始動電流 (50Hz)                                                                      |                     | A                                                |                                           | 15 (電源個別接続時)          |                     | 15 (電源個別接続時)          |                     |  |
|                                                       | 接 続 方 法                                                                          |                     |                                                  |                                           | 渡り接続                  |                     | 個別接続                  |                     |  |
|                                                       | 最 小 電 源 太 さ                                                                      |                     | mm <sup>2</sup>                                  |                                           | 22mm <sup>2</sup>     |                     | 38mm <sup>2</sup>     |                     |  |
|                                                       | 配 線 用 遮 断 器                                                                      |                     | A                                                |                                           | 60A                   |                     | 75A                   |                     |  |
|                                                       | 漏 電 遮 断 器                                                                        |                     | mA                                               |                                           | 60A 100mA 0.1s以下      |                     | 75A 100mA 0.1s以下      |                     |  |
|                                                       | ア ー ス 線                                                                          |                     | mm <sup>2</sup>                                  |                                           | 5.5mm <sup>2</sup> 以上 |                     | 5.5mm <sup>2</sup> 以上 |                     |  |
| 伝送線制限                                                 | 伝 送 線                                                                            |                     | 1.25mm <sup>2</sup> 以上 (シールド線 CVVS, CPEVS, MVVS) |                                           |                       |                     |                       |                     |  |
|                                                       | 配 線 総 延 長                                                                        |                     | 500m以内                                           |                                           |                       |                     |                       |                     |  |
|                                                       | 最 遠 配 線 長                                                                        |                     | 200m以内                                           |                                           |                       |                     |                       |                     |  |
|                                                       | リモコン配線 (MAリモコン時)                                                                 |                     | 200m (0.3~1.25mm <sup>2</sup> ケーブル使用時)           |                                           |                       |                     |                       |                     |  |
| 使用温度範囲                                                | 室内                                                                               | °C                  |                                                  |                                           |                       |                     |                       |                     |  |
|                                                       | 室外                                                                               | °C                  |                                                  |                                           |                       |                     |                       |                     |  |
| 別 売 部 品                                               |                                                                                  |                     |                                                  | 7ヶタイプフィルタ、圧力計、集中ドレンパン、伝送線用給電拡張ユニット、分岐管キット |                       |                     |                       |                     |  |
| 付 属 品                                                 |                                                                                  |                     |                                                  | 冷媒接続管、電線管取付板                              |                       |                     |                       |                     |  |
| 特記事項、標準外仕様等                                           |                                                                                  |                     |                                                  | 耐塩害仕様                                     |                       |                     |                       |                     |  |
| 注 意 事 項                                               | 1. 本室外ユニットは、3台の構成ユニットを現地にて配管接続して使用します。室外ユニット設置方法については、                           |                     |                                                  |                                           |                       |                     |                       |                     |  |
|                                                       | 2. 室外ユニットセット外形図 (図番WKD94C295) をご参照下さい。                                           |                     |                                                  |                                           |                       |                     |                       |                     |  |
|                                                       | 3. 冷暖房能力はJIS B 8615-1条件で運転した場合の最大能力です。                                           |                     |                                                  |                                           |                       |                     |                       |                     |  |
|                                                       | 4. 実際の能力特性は内・外ユニットの組合せにより変わりますので、技術資料をご覧ください。                                    |                     |                                                  |                                           |                       |                     |                       |                     |  |
|                                                       | 5. 運転音は無響音室での値です。(騒音計 A特性値)                                                      |                     |                                                  |                                           |                       |                     |                       |                     |  |
|                                                       | 6. 現地配管は付属の冷媒接続管にロー付の上、室外ユニットに接続ください。                                            |                     |                                                  |                                           |                       |                     |                       |                     |  |
|                                                       | 7. 室外使用温度範囲は接続室内ユニット容量、または室内ユニットとの位置関係で異なる場合があります。                               |                     |                                                  |                                           |                       |                     |                       |                     |  |
|                                                       | 8. 本製品を長く安心してお使い頂くには定期的な保守・点検が必要です。各部品の点検、保全周期については日本冷凍空調工業会発行のガイドラインを参考にしてください。 |                     |                                                  |                                           |                       |                     |                       |                     |  |
| 9. (*1) 渡り接続の場合は機外配線図 (WKD94C313, WKD94C314) をご参照下さい。 |                                                                                  |                     |                                                  |                                           |                       |                     |                       |                     |  |
| 空冷ヒートポンプ式パッケージエアコン室外ユニット仕様書                           |                                                                                  |                     |                                                  | 形 名                                       |                       | PUHY-P1360SCM-E3-BS |                       |                     |  |
| 三菱電機株式会社                                              |                                                                                  |                     |                                                  | 10-01-12                                  |                       | 仕様書番号               |                       | WYNC1-1087-5        |  |



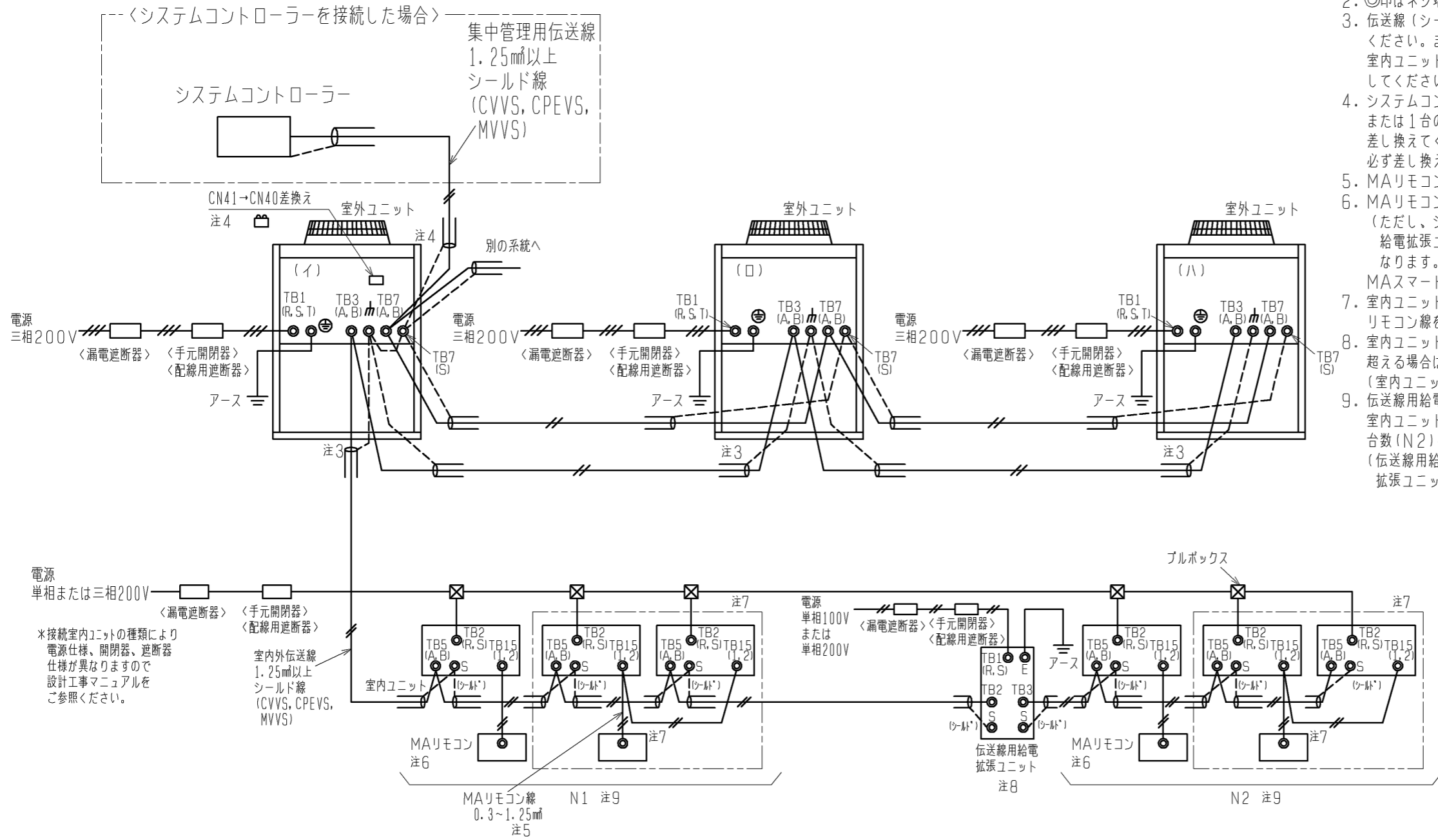
分岐管の配管サイズ

|               |                  |                 |        |
|---------------|------------------|-----------------|--------|
| セット形名         | PUHY-P1360SCM-E3 |                 |        |
| 構成ユニット形名      | 室外ユニット1          | PUHY-P500SCM-E3 |        |
|               | 室外ユニット2          | PUHY-P450SCM-E3 |        |
|               | 室外ユニット3          | PUHY-P400SCM-E3 |        |
| 分岐管キット形名(別売品) | CMY-Y300BK2      |                 |        |
| 室内ユニット～分岐管2   | 液                | a               | φ19.05 |
|               | ガス               | b               | φ38.1  |
| 分岐管1～分岐管2     | 液                | c               | φ19.05 |
|               | ガス               | d               | φ31.75 |

| 分岐管キット～室外ユニット | ユニット形名 | 液       |       | ガス      |       |
|---------------|--------|---------|-------|---------|-------|
|               |        | e または g | または i | f または h | または j |
| 分岐管キット～室外ユニット | P400形  | φ12.7   |       | φ25.4   |       |
|               | P450形  | φ15.88  |       | φ28.58  |       |
|               | P500形  | φ15.88  |       | φ28.58  |       |

- 注1. 図を参考に配管を接続してください。各部の配管サイズは表によります。  
 2. 分岐管キットの傾きは、水平面に対して±15°以内になしてください。  
 3. 分岐管キットの詳しい接続方法は、必ず分岐管キットの据付説明書をご覧ください。  
 4. 分岐部手前(図中a, b, c, d部)の配管は直管部500mm以上を確保して施工してください。  
 (※直管部は分岐管付属の直管配管も含めて500mm以上)  
 5. 分岐管は、必ず弊社別売品をご使用ください。

|           |                |                      |                                                                         |                  |
|-----------|----------------|----------------------|-------------------------------------------------------------------------|------------------|
| 三菱電機株式会社  |                |                      | TITLE                                                                   |                  |
|           | 作成日付<br>ISSUED | 改定日付<br>REVISED      | PUHY-P1360SCM-E3 (-BS, -BSG)<br>インバータマルチエアコン フリープランシステム<br>室外ユニットセット外形図 |                  |
| DIM. mm   | 10-02-26       |                      |                                                                         |                  |
| SCALE NTS | NO.            | WGA_PUHY-P1360SCM-E3 |                                                                         | REV. PAGE<br>1/1 |



- 注1. 伝送線は全て2線式で極性はありません。
- 注2. ◎印はネジ端子台を示します。
- 注3. 伝送線(シールド線)のシールド側は、必ず室外ユニットのアース端子どうしに接続してください。また、各室内ユニットへの渡り配線(伝送線)のシールドアースは、各々の室内ユニットの端子S(シールド)へ接続するか、もしくはシールドどうしを接続してください。(シールドアースは図中、破線で示しています。)
- 注4. システムコントローラーを集中管理用伝送線に接続する場合、給電装置を接続するか、または1台の室外ユニットのみで給電コネクタ(CN41)を(CN40)に差し換えてください。その際、集中管理用伝送線(シールド線)のシールドアースは、必ず差し換えた室外ユニットのアース端子に接続してください。
- 注5. MAリモコンの配線長は最大200mまで可能です。
- 注6. MAリモコンと他のM-NETリモコンとの併用はできません。  
(ただし、システムコントローラー使用時は併用可能です。また、併用時の伝送線用給電拡張ユニット必要台数は、<M-NETリモコンを用いたシステム>と同一となります。)  
MAスマートリモコンのペア接続はできません。
- 注7. 室内ユニットを同一グループにする場合は、グループにしたい室内ユニット間のMAリモコン線を渡り配線してください。
- 注8. 室内ユニット接続台数が26台(室内ユニットが全て224形未満の場合:32台)を超える場合は、伝送線用給電拡張ユニットが1台必要となります。  
(室内ユニットの接続可能台数は、各室外ユニットの仕様書に従ってください。)
- 注9. 伝送線用給電拡張ユニット接続時は、室外ユニットから伝送線用給電拡張ユニットまでの室内ユニット台数(N1)、および伝送線用給電拡張ユニット以降の室内ユニット接続台数(N2)を26台(室内ユニットが全て224形未満の場合:32台)以下としてください。  
(伝送線用給電拡張ユニットを接続する場合は、伝送線のシールドを必ず伝送線用給電拡張ユニットの端子S(シールド)へ接続してください。)

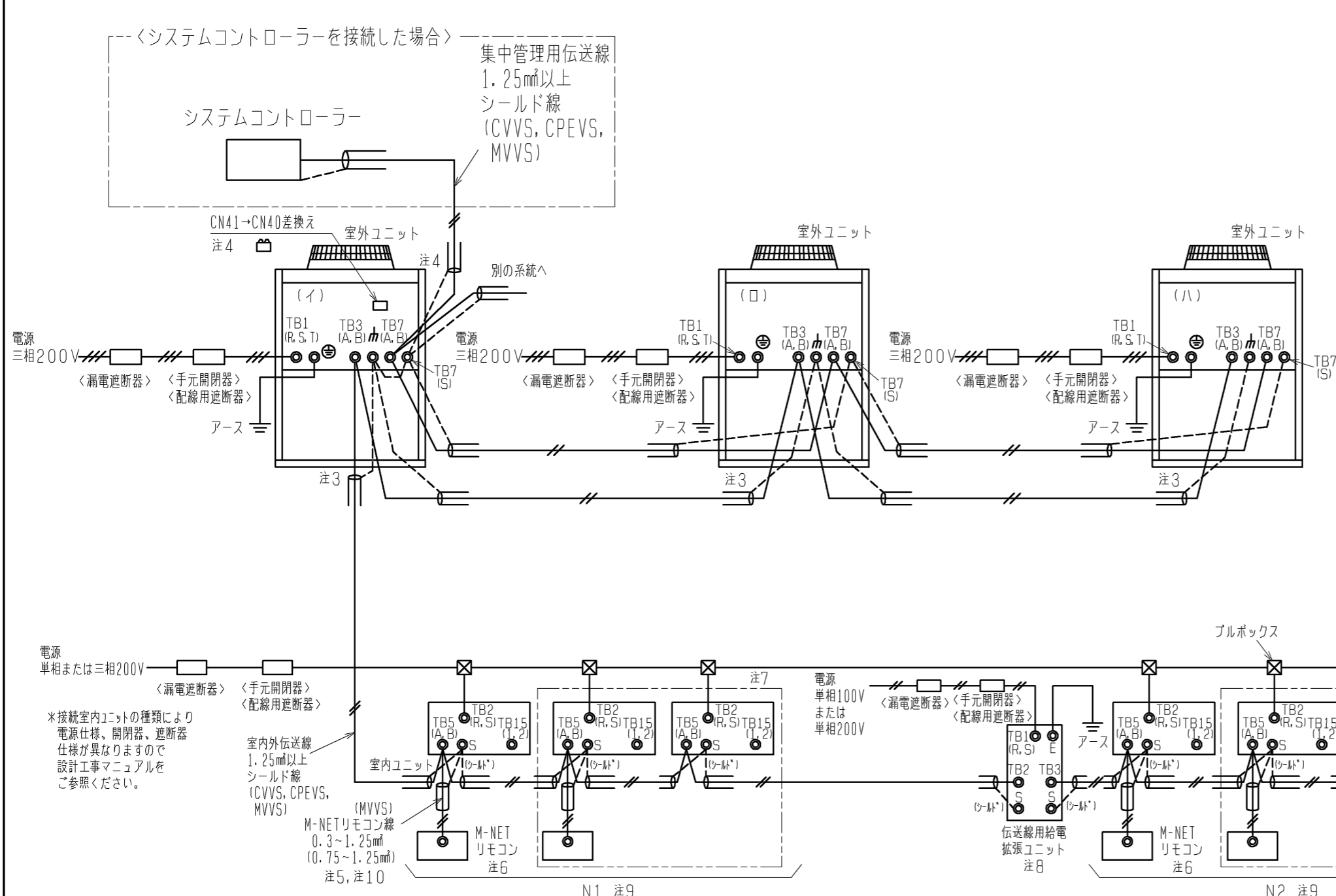
\*接続室内ユニットの種類により電源仕様、開閉器、遮断器仕様が異なりますので設計工事マニュアルをご参照ください。

| セット形名            | 構成ユニット形名            | 漏電遮断器<br>*1、*2   | 手元開閉器        |                  | 配線用遮断器<br>(NFB)<br><A> | 電源配線太さ<br><mm <sup>2</sup> > | 接地線太さ<br><mm <sup>2</sup> > | 最大電流<br><A> |
|------------------|---------------------|------------------|--------------|------------------|------------------------|------------------------------|-----------------------------|-------------|
|                  |                     |                  | 開閉器容量<br><A> | 過電流保護器<br><A> *3 |                        |                              |                             |             |
| PUHY-P1080SCM-E3 | (イ) PUHY-P450SCM-E3 | 75A 100mA 0.1s以下 | 75           | 75               | 75                     | 22以上                         | 5.5以上                       | 55.5        |
|                  | (ロ) PUHY-P335SCM-E3 | 60A 100mA 0.1s以下 | 60           | 60               | 60                     | 22以上                         | 5.5以上                       | 42.8        |
|                  | (ハ) PUHY-P280SCM-E3 | 50A 100mA 0.1s以下 | 60           | 50               | 50                     | 14以上                         | 3.5以上                       | 40.1        |
| PUHY-P1130SCM-E3 | (イ) PUHY-P450SCM-E3 | 75A 100mA 0.1s以下 | 75           | 75               | 75                     | 22以上                         | 5.5以上                       | 57.4        |
|                  | (ロ) PUHY-P335SCM-E3 | 60A 100mA 0.1s以下 | 60           | 60               | 60                     | 22以上                         | 5.5以上                       | 44.3        |
|                  | (ハ) PUHY-P335SCM-E3 | 60A 100mA 0.1s以下 | 60           | 60               | 60                     | 22以上                         | 5.5以上                       | 44.3        |
| PUHY-P1180SCM-E3 | (イ) PUHY-P450SCM-E3 | 75A 100mA 0.1s以下 | 75           | 75               | 75                     | 22以上                         | 5.5以上                       | 53.6        |
|                  | (ロ) PUHY-P400SCM-E3 | 60A 100mA 0.1s以下 | 60           | 60               | 60                     | 22以上                         | 5.5以上                       | 53.0        |
|                  | (ハ) PUHY-P335SCM-E3 | 60A 100mA 0.1s以下 | 60           | 60               | 60                     | 22以上                         | 5.5以上                       | 41.3        |
| PUHY-P1240SCM-E3 | (イ) PUHY-P450SCM-E3 | 75A 100mA 0.1s以下 | 75           | 75               | 75                     | 22以上                         | 5.5以上                       | 55.9        |
|                  | (ロ) PUHY-P400SCM-E3 | 60A 100mA 0.1s以下 | 60           | 60               | 60                     | 22以上                         | 5.5以上                       | 55.3        |
|                  | (ハ) PUHY-P400SCM-E3 | 60A 100mA 0.1s以下 | 60           | 60               | 60                     | 22以上                         | 5.5以上                       | 55.3        |
| PUHY-P1300SCM-E3 | (イ) PUHY-P500SCM-E3 | 75A 100mA 0.1s以下 | 75           | 75               | 75                     | 38以上                         | 5.5以上                       | 61.3        |
|                  | (ロ) PUHY-P400SCM-E3 | 60A 100mA 0.1s以下 | 60           | 60               | 60                     | 22以上                         | 5.5以上                       | 53.0        |
|                  | (ハ) PUHY-P400SCM-E3 | 60A 100mA 0.1s以下 | 60           | 60               | 60                     | 22以上                         | 5.5以上                       | 53.0        |
| PUHY-P1360SCM-E3 | (イ) PUHY-P500SCM-E3 | 75A 100mA 0.1s以下 | 75           | 75               | 75                     | 38以上                         | 5.5以上                       | 61.3        |
|                  | (ロ) PUHY-P450SCM-E3 | 75A 100mA 0.1s以下 | 75           | 75               | 75                     | 22以上                         | 5.5以上                       | 53.6        |
|                  | (ハ) PUHY-P400SCM-E3 | 60A 100mA 0.1s以下 | 60           | 60               | 60                     | 22以上                         | 5.5以上                       | 53.0        |
| PUHY-P1400SCM-E3 | (イ) PUHY-P500SCM-E3 | 75A 100mA 0.1s以下 | 75           | 75               | 75                     | 38以上                         | 5.5以上                       | 60.1        |
|                  | (ロ) PUHY-P500SCM-E3 | 75A 100mA 0.1s以下 | 75           | 75               | 75                     | 38以上                         | 5.5以上                       | 60.1        |
|                  | (ハ) PUHY-P400SCM-E3 | 60A 100mA 0.1s以下 | 60           | 60               | 60                     | 22以上                         | 5.5以上                       | 51.9        |

- \*1 電源には必ずインバーター回路用漏電遮断器(三菱電機製NV-Cシリーズまたはその同等品)を取付けてください。
- \*2 漏電遮断器で地絡保護専用のものは手元開閉器または配線用遮断器を組み合わせ使用してください。
- \*3 過電流保護器はB種ヒューズを使用する場合について示します。

<MAリモコンを用いたシステム>

|           |                |                 |                                                                                                                    |
|-----------|----------------|-----------------|--------------------------------------------------------------------------------------------------------------------|
|           | 作成日付<br>ISSUED | 改定日付<br>REVISED | TITLE                                                                                                              |
|           | 09-10-21       | 10-11-15        | PUHY-P1080・1130・1180・1240・1300・1360・1400SCM-E3(-BS、-BS6)<br>インバーターマルチエアコン フリープランシステム<br>R410A対応室外ユニット機外配線図<個別配線接続> |
| DIM. mm   | 09-10-21       | 10-11-15        |                                                                                                                    |
| SCALE NTS | 三菱電機株式会社       |                 | DRW. NO. WKD94C311<br>REV. A<br>PAGE 1/1                                                                           |



- 注1. 伝送線は全て2線式で極性がありません。  
 注2. ◎印はネジ端子台を示します。  
 注3. 伝送線(シールド線)のシールド側は、必ず室外ユニットのアース端子どうしに接続してください。また、各室内ユニットへの渡り配線(伝送線)のシールドアースは、各々の室内ユニットの端子S(シールド)へ接続するか、もしくはシールドどうしを接続してください。(シールドアースは図中、破線で示しています。)  
 注4. システムコントローラーを集中管理用伝送線に接続する場合、給電装置を接続するか、または1台の室外ユニットのみで給電コネクタ(CN41)を(CN40)に差し換えてください。その際、集中管理用伝送線(シールド線)のシールドアースは、必ず差し換えた室外ユニットのアース端子に接続してください。  
 注5. M-NETリモコンの配線長は最大10mまで可能です。(ただし、10mを超える場合は、室内外伝送線と同一仕様とし、その部分を室内外伝送線最遠長の内数としてください。)  
 注6. M-NETリモコンと他のMAリモコンとの併用はできません。(ただし、システムコントローラー使用時は併用可能です。)  
 注7. 室内ユニットを同一グループにする場合は、室内ユニット及びM-NETリモコンのアドレス設定またはシステムコントローラーにより登録してください。  
 注8. 室内ユニット接続台数が以下の場合は、伝送線用給電拡張ユニット(別売)が必要となります。伝送線用給電拡張ユニットを2台接続する場合は、並列接続にしてください。(室内ユニットの接続可能台数は、各室外ユニットの仕様書に従ってください。)

|                           | 伝送線用給電拡張ユニット(別売)必要台数 |        |
|---------------------------|----------------------|--------|
|                           | 1台                   | 2台     |
| 接続される室内ユニットが224形未満の場合     | 21~40台               | 41~42台 |
| 接続される室内ユニットに224形以上が含まれる場合 | 17~32台               | 33~42台 |

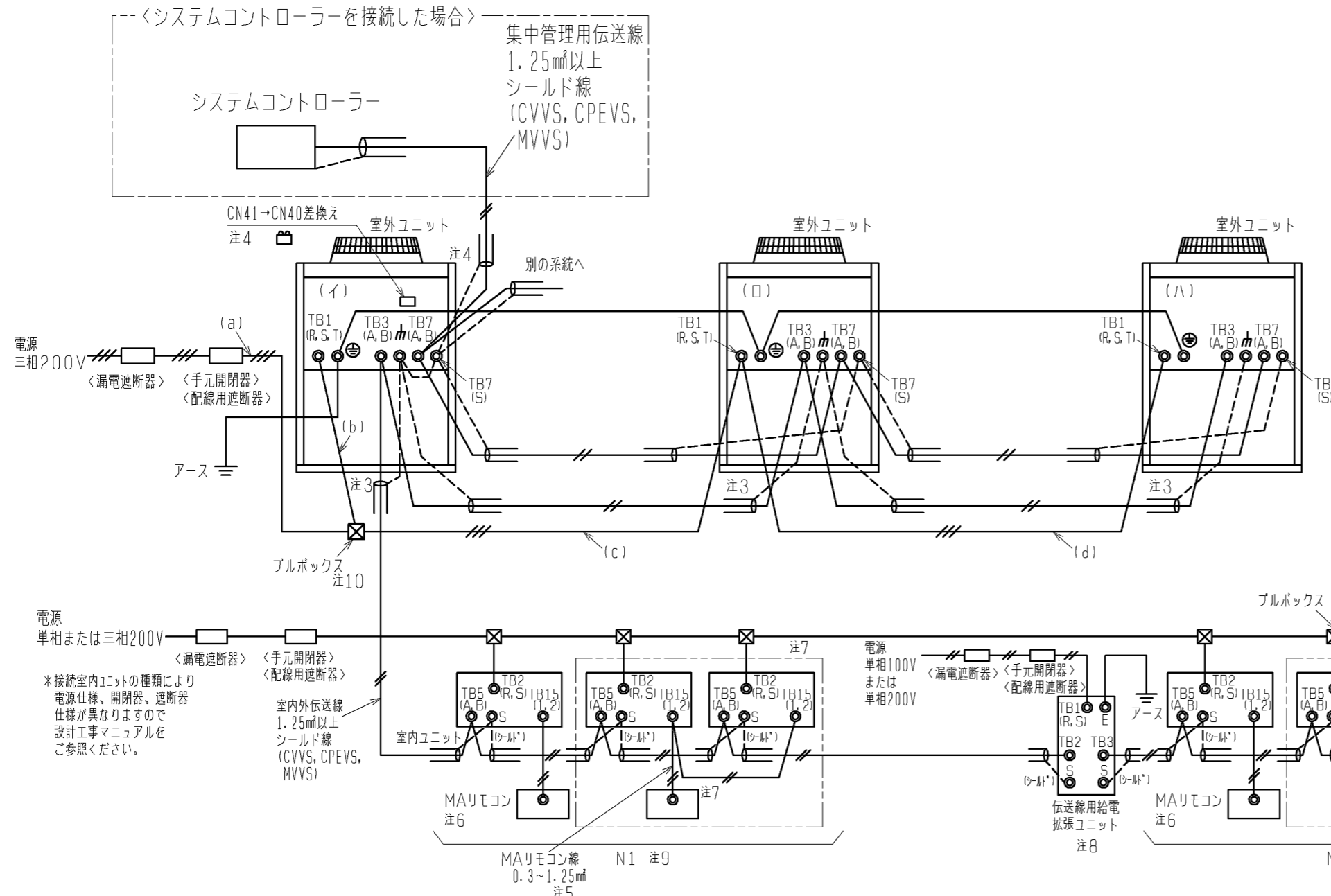
- 注9. 伝送線用給電拡張ユニット接続時は、室外ユニットから伝送線用給電拡張ユニットまでの室内ユニット台数(N1)、および伝送線用給電拡張ユニット以降の室内ユニット接続台数(N2)を16台(室内ユニットが全て224形未満の場合:20台)以下としてください。(伝送線用給電拡張ユニットを接続する場合は、伝送線のシールドを必ず伝送線用給電拡張ユニットの端子S(シールド)へ接続してください。)  
 注10. ( )内は、コンパクトリモコンの配線径です。

| セット形名            | 構成ユニット形名            | 漏電遮断器<br>*1、*2   | 手元開閉器        |                  | 配線用遮断器<br>(NFB)<br><A> | 電源配線太さ<br><mm²> | 接地線太さ<br><mm²> | 最大電流<br><A> |
|------------------|---------------------|------------------|--------------|------------------|------------------------|-----------------|----------------|-------------|
|                  |                     |                  | 開閉器容量<br><A> | 過電流保護器<br><A> *3 |                        |                 |                |             |
| PUHY-P1080SCM-E3 | (イ) PUHY-P450SCM-E3 | 75A 100mA 0.1s以下 | 75           | 75               | 75                     | 22以上            | 5.5以上          | 55.5        |
|                  | (ロ) PUHY-P335SCM-E3 | 60A 100mA 0.1s以下 | 60           | 60               | 60                     | 22以上            | 5.5以上          | 42.8        |
|                  | (ハ) PUHY-P280SCM-E3 | 50A 100mA 0.1s以下 | 60           | 50               | 50                     | 14以上            | 3.5以上          | 40.1        |
| PUHY-P1130SCM-E3 | (イ) PUHY-P450SCM-E3 | 75A 100mA 0.1s以下 | 75           | 75               | 75                     | 22以上            | 5.5以上          | 57.4        |
|                  | (ロ) PUHY-P335SCM-E3 | 60A 100mA 0.1s以下 | 60           | 60               | 60                     | 22以上            | 5.5以上          | 44.3        |
|                  | (ハ) PUHY-P335SCM-E3 | 60A 100mA 0.1s以下 | 60           | 60               | 60                     | 22以上            | 5.5以上          | 44.3        |
| PUHY-P1180SCM-E3 | (イ) PUHY-P450SCM-E3 | 75A 100mA 0.1s以下 | 75           | 75               | 75                     | 22以上            | 5.5以上          | 53.6        |
|                  | (ロ) PUHY-P400SCM-E3 | 60A 100mA 0.1s以下 | 60           | 60               | 60                     | 22以上            | 5.5以上          | 53.0        |
|                  | (ハ) PUHY-P335SCM-E3 | 60A 100mA 0.1s以下 | 60           | 60               | 60                     | 22以上            | 5.5以上          | 41.3        |
| PUHY-P1240SCM-E3 | (イ) PUHY-P450SCM-E3 | 75A 100mA 0.1s以下 | 75           | 75               | 75                     | 22以上            | 5.5以上          | 55.9        |
|                  | (ロ) PUHY-P400SCM-E3 | 60A 100mA 0.1s以下 | 60           | 60               | 60                     | 22以上            | 5.5以上          | 55.3        |
|                  | (ハ) PUHY-P400SCM-E3 | 60A 100mA 0.1s以下 | 60           | 60               | 60                     | 22以上            | 5.5以上          | 55.3        |
| PUHY-P1300SCM-E3 | (イ) PUHY-P500SCM-E3 | 75A 100mA 0.1s以下 | 75           | 75               | 75                     | 38以上            | 5.5以上          | 61.3        |
|                  | (ロ) PUHY-P400SCM-E3 | 60A 100mA 0.1s以下 | 60           | 60               | 60                     | 22以上            | 5.5以上          | 53.0        |
|                  | (ハ) PUHY-P400SCM-E3 | 60A 100mA 0.1s以下 | 60           | 60               | 60                     | 22以上            | 5.5以上          | 53.0        |
| PUHY-P1360SCM-E3 | (イ) PUHY-P500SCM-E3 | 75A 100mA 0.1s以下 | 75           | 75               | 75                     | 38以上            | 5.5以上          | 61.3        |
|                  | (ロ) PUHY-P450SCM-E3 | 75A 100mA 0.1s以下 | 75           | 75               | 75                     | 22以上            | 5.5以上          | 53.6        |
|                  | (ハ) PUHY-P400SCM-E3 | 60A 100mA 0.1s以下 | 60           | 60               | 60                     | 22以上            | 5.5以上          | 53.0        |
| PUHY-P1400SCM-E3 | (イ) PUHY-P500SCM-E3 | 75A 100mA 0.1s以下 | 75           | 75               | 75                     | 38以上            | 5.5以上          | 60.1        |
|                  | (ロ) PUHY-P500SCM-E3 | 75A 100mA 0.1s以下 | 75           | 75               | 75                     | 38以上            | 5.5以上          | 60.1        |
|                  | (ハ) PUHY-P400SCM-E3 | 60A 100mA 0.1s以下 | 60           | 60               | 60                     | 22以上            | 5.5以上          | 51.9        |

- \*1 電源には必ずインバーター回路用漏電遮断器(三菱電機製NV-Cシリーズまたはその同等品)を取付けてください。  
 \*2 漏電遮断器で地絡保護専用のものは手元開閉器または配線用遮断器を組み合わせ使用してください。  
 \*3 過電流保護器はB種ヒューズを使用する場合について示します。

<M-NETリモコンを用いたシステム>

|           |                |                 |                                                                                                                             |
|-----------|----------------|-----------------|-----------------------------------------------------------------------------------------------------------------------------|
|           | 作成日付<br>ISSUED | 改定日付<br>REVISED | TITLE<br>PUHY-P1080・1130・1180・1240・1300・1360・1400SCM-E3(-BS、-BS6)<br>インバーターマルチエアコン フリープランシステム<br>R410A対応室外ユニット機外配線図<個別配線接続> |
| DIM. mm   | 09-10-21       | 10-11-15        |                                                                                                                             |
| SCALE NTS | 三菱電機株式会社       |                 | DRW. NO. WKD94C312                                                                                                          |
|           |                | REV. A          | PAGE 1/1                                                                                                                    |



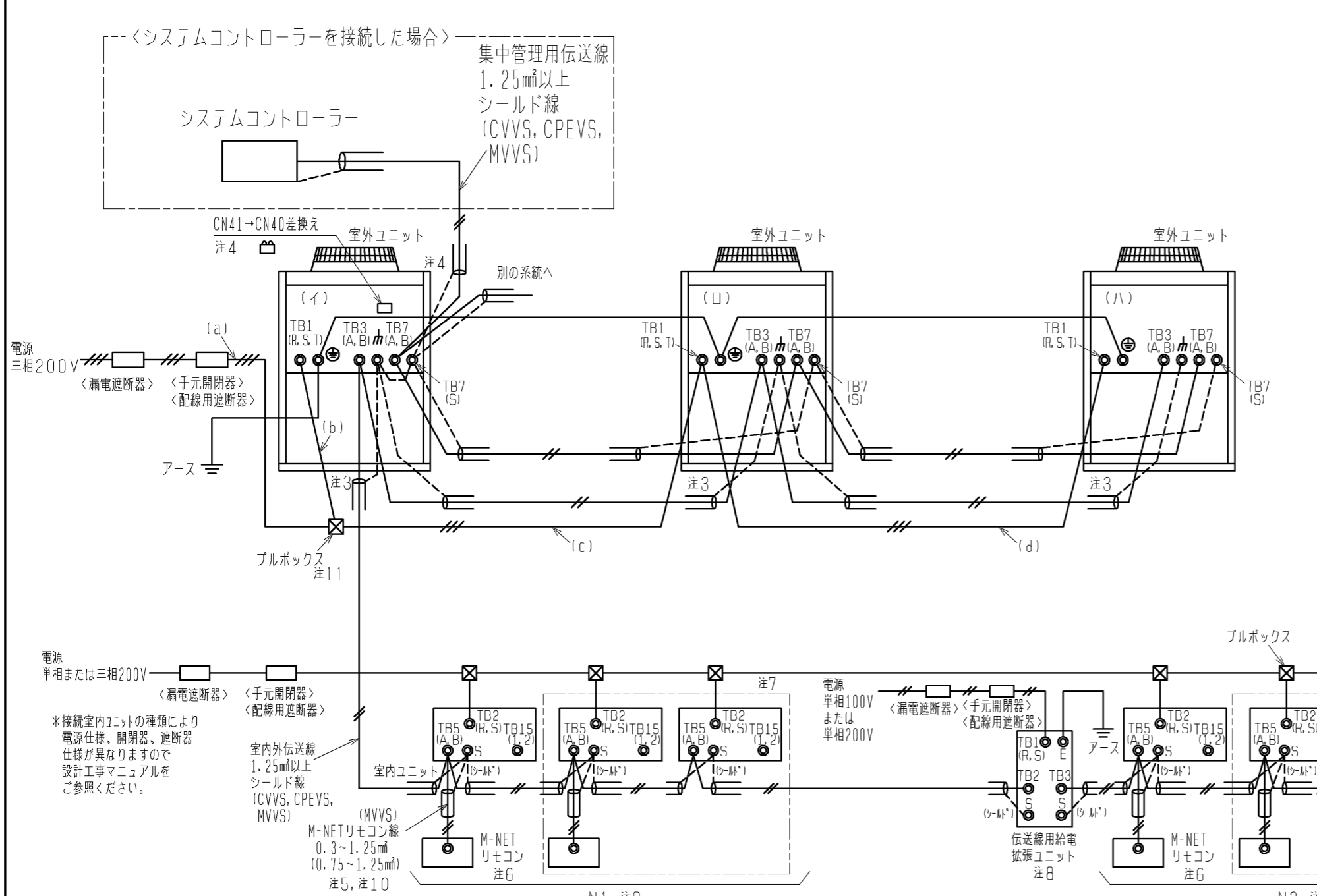
- 注1. 伝送線は全て2線式で極性はありません。  
 注2. ◎印はネジ端子台を示します。  
 注3. 伝送線(シールド線)のシールド側は、必ず室外ユニットのアース端子どうしに接続してください。また、各室内ユニット及び室外ユニット間の渡り配線(伝送線)のシールドアースは、各々の室内ユニットの端子S(シールド)へ接続するか、もしくはシールドどうしを接続してください。(シールドアースは図中、破線で示しています。)  
 注4. システムコントローラーを集中管理用伝送線に接続する場合、給電装置を接続するか、または1台の室外ユニットのみで給電コネクタ(CN41)を(CN40)に差し換えてください。その際、集中管理用伝送線(シールド線)のシールドアースは、必ず差し換えた室外ユニットのアース端子に接続してください。  
 注5. MAリモコンの配線長は最大200mまで可能です。  
 注6. MAリモコンと他のM-NETリモコンとの併用はできません。(ただし、システムコントローラー使用時は併用可能です。また、併用時の伝送線用給電拡張ユニット必要台数は、<M-NETリモコンを用いたシステム>と同一となります。)  
 MAスマートリモコンのペア接続はできません。  
 注7. 室内ユニットを同一グループにする場合は、グループにしたい室内ユニット間のMAリモコン線を渡り配線してください。  
 注8. 室内ユニット接続台数が26台(室内ユニットが全て224形未満の場合:32台)を超える場合は、伝送線用給電拡張ユニットが1台必要となります。(室内ユニットの接続可能台数は、各室外ユニットの仕様書に従ってください。)  
 注9. 伝送線用給電拡張ユニット接続時は、室外ユニットから伝送線用給電拡張ユニットまでの室内ユニット台数(N1)、および伝送線用給電拡張ユニット以降の室内ユニット接続台数(N2)を26台(室内ユニットが全て224形未満の場合:32台)以下としてください。(伝送線用給電拡張ユニットを接続する場合は、伝送線のシールドを必ず伝送線用給電拡張ユニットの端子S(シールド)へ接続してください。)  
 注10. 電源配線の第1分岐にはプルボックスを用いてください。(ユニットの電源端子台を用いた渡り配線は行わないでください。)  
 電源配線の第2分岐については、ユニットの電源端子台を用いた渡り配線を行ってください。

| セット形名            | 構成ユニット形名            | 漏電遮断器<br>*1、*2    | 手元開閉器        |                  | 配線用遮断器<br>(NFB)<br><A> | 電源配線太さ<br><mm> |            |      |            | 接地線太さ<br><mm> | 最大電流<br><A> |
|------------------|---------------------|-------------------|--------------|------------------|------------------------|----------------|------------|------|------------|---------------|-------------|
|                  |                     |                   | 開閉器容量<br><A> | 過電流保護器<br><A> *3 |                        | (a)            | (b)        | (c)  | (d)        |               |             |
| PUHY-P1080SCM-E3 | (イ) PUHY-P450SCM-E3 | 150A 100mA 0.1s以下 | 150          | 150              | 150                    | 100以上          | *4<br>22以上 | 60以上 | *4<br>22以上 | 8以上           | 138.4       |
|                  | (ロ) PUHY-P335SCM-E3 |                   |              |                  |                        |                |            |      |            |               |             |
|                  | (ハ) PUHY-P280SCM-E3 |                   |              |                  |                        |                |            |      |            |               |             |
| PUHY-P1130SCM-E3 | (イ) PUHY-P450SCM-E3 | 150A 100mA 0.1s以下 | 150          | 150              | 150                    | 100以上          | *4<br>22以上 | 60以上 | *4<br>22以上 | 8以上           | 146.0       |
|                  | (ロ) PUHY-P335SCM-E3 |                   |              |                  |                        |                |            |      |            |               |             |
|                  | (ハ) PUHY-P335SCM-E3 |                   |              |                  |                        |                |            |      |            |               |             |
| PUHY-P1180SCM-E3 | (イ) PUHY-P450SCM-E3 | 150A 100mA 0.1s以下 | 150          | 150              | 150                    | 100以上          | *4<br>22以上 | 60以上 | *4<br>22以上 | 8以上           | 147.9       |
|                  | (ロ) PUHY-P400SCM-E3 |                   |              |                  |                        |                |            |      |            |               |             |
|                  | (ハ) PUHY-P335SCM-E3 |                   |              |                  |                        |                |            |      |            |               |             |
| PUHY-P1240SCM-E3 | (イ) PUHY-P450SCM-E3 | 175A 100mA 0.1s以下 | 175          | 175              | 175                    | 150以上          | *4<br>22以上 | 60以上 | *4<br>22以上 | 8以上           | 166.5       |
|                  | (ロ) PUHY-P400SCM-E3 |                   |              |                  |                        |                |            |      |            |               |             |
|                  | (ハ) PUHY-P400SCM-E3 |                   |              |                  |                        |                |            |      |            |               |             |
| PUHY-P1300SCM-E3 | (イ) PUHY-P500SCM-E3 | 175A 100mA 0.1s以下 | 175          | 175              | 175                    | 150以上          | 38以上       | 60以上 | *4<br>22以上 | 8以上           | 167.3       |
|                  | (ロ) PUHY-P400SCM-E3 |                   |              |                  |                        |                |            |      |            |               |             |
|                  | (ハ) PUHY-P400SCM-E3 |                   |              |                  |                        |                |            |      |            |               |             |
| PUHY-P1360SCM-E3 | (イ) PUHY-P500SCM-E3 | 175A 100mA 0.1s以下 | 175          | 175              | 175                    | 150以上          | 38以上       | 60以上 | *4<br>22以上 | 14以上          | 167.9       |
|                  | (ロ) PUHY-P450SCM-E3 |                   |              |                  |                        |                |            |      |            |               |             |
|                  | (ハ) PUHY-P400SCM-E3 |                   |              |                  |                        |                |            |      |            |               |             |
| PUHY-P1400SCM-E3 | (イ) PUHY-P500SCM-E3 | 175A 100mA 0.1s以下 | 175          | 175              | 175                    | 150以上          | 38以上       | 60以上 | *4<br>22以上 | 14以上          | 172.1       |
|                  | (ロ) PUHY-P500SCM-E3 |                   |              |                  |                        |                |            |      |            |               |             |
|                  | (ハ) PUHY-P400SCM-E3 |                   |              |                  |                        |                |            |      |            |               |             |

- \*1 電源には必ずインバーター回路用漏電遮断器(三菱電機製NV-Cシリーズまたはその同等品)を取付けてください。  
 \*2 漏電遮断器で地絡保護専用のは手元開閉器または配線用遮断器を組み合わせ使用してください。  
 \*3 過電流保護器はB種ヒューズを使用する場合について示します。  
 \*4 分岐後の配線長さが8mを超える場合は、38mmの配線径をご使用ください。

<MAリモコンを用いたシステム>

|           |                |                 |                                                                                                                    |
|-----------|----------------|-----------------|--------------------------------------------------------------------------------------------------------------------|
|           | 作成日付<br>ISSUED | 改定日付<br>REVISED | TITLE                                                                                                              |
|           | 09-10-21       | 10-11-15        | PUHY-P1080・1130・1180・1240・1300・1360・1400SCM-E3(-BS、-BS6)<br>インバーターマルチエアコン フリープランシステム<br>R410A対応室外ユニット機配線図<わたり配線接続> |
| DIM. mm   | 09-10-21       | 10-11-15        |                                                                                                                    |
| SCALE NTS | 三菱電機株式会社       |                 | DRW. NO. WKD94C313<br>REV. A<br>PAGE 1/1                                                                           |



1. 伝送線は全て2線式で極性がありません。
2. ◎印はネジ端子台を示します。
3. 伝送線（シールド線）のシールド側は、必ず室外ユニットのアース端子どうしに接続してください。また、各室内ユニット及び室外ユニット間の渡り配線（伝送線）のシールドアースは、各々の室内ユニットの端子S（シールド）へ接続するか、もしくはシールドどうしを接続してください。（シールドアースは図中、破線にて示しています。）
4. システムコントローラーを集中管理用伝送線に接続する場合、給電装置を接続するか、または1台の室外ユニットのみで給電コネクタ（CN41）を（CN40）に差し換えてください。その際、集中管理用伝送線（シールド線）のシールドアースは、必ず差し換えた室外ユニットのアース端子に接続してください。
5. M-NETリモコンの配線長は最大10mまで可能です。（ただし、10mを超える場合は、室内外伝送線と同一仕様とし、その部分を室内外伝送線最長の内数としてください。）
6. M-NETリモコンと他のMAリモコンとの併用はできません。（ただし、システムコントローラー使用時は併用可能です。）
7. 室内ユニットを同一グループにする場合は、室内ユニット及びM-NETリモコンのアドレス設定またはシステムコントローラーにより登録してください。
8. 室内ユニット接続台数が以下の場合は、伝送線用給電拡張ユニット（別売）が必要となります。伝送線用給電拡張ユニットを2台接続する場合は、並列接続にしてください。（室内ユニットの接続可能台数は、各室外ユニットの仕様書に従ってください。）

|                           | 伝送線用給電拡張ユニット（別売）必要台数 |        |
|---------------------------|----------------------|--------|
|                           | 1台                   | 2台     |
| 接続される室内ユニットが224形未満の場合     | 21~40台               | 41~42台 |
| 接続される室内ユニットに224形以上が含まれる場合 | 17~32台               | 33~42台 |

9. 伝送線用給電拡張ユニット接続時は、室外ユニットから伝送線用給電拡張ユニットまでの室内ユニット台数（N1）、および伝送線用給電拡張ユニット以降の室内ユニット接続台数（N2）を16台（室内ユニットが全て224形未満の場合：20台）以下としてください。（伝送線用給電拡張ユニットを接続する場合は、伝送線のシールドを必ず伝送線用給電拡張ユニットの端子S（シールド）へ接続してください。）
10. ( )内は、コンパクトリモコンの配線径です。

11. 電源配線の第1分岐にはプルボックスを用いてください。（ユニットの電源端子台を用いた渡り配線は行わないでください。）電源配線の第2分岐については、ユニットの電源端子台を用いた渡り配線を行ってください。

| セット形名            | 構成ユニット形名            | 漏電遮断器<br>*1、*2    | 手元開閉器        |                  | 配線用遮断器<br>(NFB)<br><A> | 電源配線太さ<br><mm> |            |      |            | 接地線太さ<br><mm> | 最大電流<br><A> |
|------------------|---------------------|-------------------|--------------|------------------|------------------------|----------------|------------|------|------------|---------------|-------------|
|                  |                     |                   | 開閉器容量<br><A> | 過電流保護器<br><A> *3 |                        | (a)            | (b)        | (c)  | (d)        |               |             |
| PUHY-P1080SCM-E3 | (イ) PUHY-P450SCM-E3 | 150A 100mA 0.1s以下 | 150          | 150              | 150                    | 100以上          | *4<br>22以上 | 60以上 | *4<br>22以上 | 8以上           | 138.4       |
|                  | (ロ) PUHY-P335SCM-E3 |                   |              |                  |                        |                |            |      |            |               |             |
|                  | (ハ) PUHY-P280SCM-E3 |                   |              |                  |                        |                |            |      |            |               |             |
| PUHY-P1130SCM-E3 | (イ) PUHY-P450SCM-E3 | 150A 100mA 0.1s以下 | 150          | 150              | 150                    | 100以上          | *4<br>22以上 | 60以上 | *4<br>22以上 | 8以上           | 146.0       |
|                  | (ロ) PUHY-P335SCM-E3 |                   |              |                  |                        |                |            |      |            |               |             |
|                  | (ハ) PUHY-P335SCM-E3 |                   |              |                  |                        |                |            |      |            |               |             |
| PUHY-P1180SCM-E3 | (イ) PUHY-P450SCM-E3 | 150A 100mA 0.1s以下 | 150          | 150              | 150                    | 100以上          | *4<br>22以上 | 60以上 | *4<br>22以上 | 8以上           | 147.9       |
|                  | (ロ) PUHY-P400SCM-E3 |                   |              |                  |                        |                |            |      |            |               |             |
|                  | (ハ) PUHY-P335SCM-E3 |                   |              |                  |                        |                |            |      |            |               |             |
| PUHY-P1240SCM-E3 | (イ) PUHY-P450SCM-E3 | 175A 100mA 0.1s以下 | 175          | 175              | 175                    | 150以上          | *4<br>22以上 | 60以上 | *4<br>22以上 | 8以上           | 166.5       |
|                  | (ロ) PUHY-P400SCM-E3 |                   |              |                  |                        |                |            |      |            |               |             |
|                  | (ハ) PUHY-P400SCM-E3 |                   |              |                  |                        |                |            |      |            |               |             |
| PUHY-P1300SCM-E3 | (イ) PUHY-P500SCM-E3 | 175A 100mA 0.1s以下 | 175          | 175              | 175                    | 150以上          | 38以上       | 60以上 | *4<br>22以上 | 8以上           | 167.3       |
|                  | (ロ) PUHY-P400SCM-E3 |                   |              |                  |                        |                |            |      |            |               |             |
|                  | (ハ) PUHY-P400SCM-E3 |                   |              |                  |                        |                |            |      |            |               |             |
| PUHY-P1360SCM-E3 | (イ) PUHY-P500SCM-E3 | 175A 100mA 0.1s以下 | 175          | 175              | 175                    | 150以上          | 38以上       | 60以上 | *4<br>22以上 | 14以上          | 167.9       |
|                  | (ロ) PUHY-P450SCM-E3 |                   |              |                  |                        |                |            |      |            |               |             |
|                  | (ハ) PUHY-P400SCM-E3 |                   |              |                  |                        |                |            |      |            |               |             |
| PUHY-P1400SCM-E3 | (イ) PUHY-P500SCM-E3 | 175A 100mA 0.1s以下 | 175          | 175              | 175                    | 150以上          | 38以上       | 60以上 | *4<br>22以上 | 14以上          | 172.1       |
|                  | (ロ) PUHY-P500SCM-E3 |                   |              |                  |                        |                |            |      |            |               |             |
|                  | (ハ) PUHY-P400SCM-E3 |                   |              |                  |                        |                |            |      |            |               |             |

- \*1 電源には必ずインバーター回路用漏電遮断器（三菱電機製NV-Cシリーズまたはその同等品）を取付けてください。
- \*2 漏電遮断器で地絡保護専用のものは手元開閉器または配線用遮断器を組み合わせて使用してください。
- \*3 過電流保護器はB種ヒューズを使用する場合について示します。
- \*4 分岐後の配線長さが8mを超える場合は、38mmの配線径をご使用ください。

<M-NETリモコンを用いたシステム>

|           |                |                 |                                                                                                                     |
|-----------|----------------|-----------------|---------------------------------------------------------------------------------------------------------------------|
|           | 作成日付<br>ISSUED | 改定日付<br>REVISED | TITLE                                                                                                               |
| DIM. mm   | 09-10-21       | 10-11-15        | PUHY-P1080・1130・1180・1240・1300・1360・1400SCM-E3 (-BS、-BS6)<br>インバーターマルチエアコン フリープランシステム<br>R410A対応室外ユニット機配線図<わたり配線接続> |
| SCALE NTS | 三菱電機株式会社       |                 | DRW. NO. WKD94C314                                                                                                  |
|           | REV. A         | PAGE 1/1        |                                                                                                                     |

# 耐塩害・耐重塩害仕様書

## 1. 適用

この仕様書は、次の環境汚染地域にパッケージエアコンの室外ユニットを据付ける場合に適用されます。

- 1) 適用機種 : PUHY-P\*\*\* (S)CM-E1, (S)CM-E2, (S)CM-E3, V(S)CM-E形 -BS, -BSGタイプ  
 : PUHY-RP\*\*\* (S)CM-E1, (S)CM-E3形 -BS, -BSGタイプ  
 : PUHV-P\*\*\* (S)CM-E, SCM-E-S, V(S)CM-E形 -BS, -BSGタイプ  
 : PUHV-RP\*\*\* CM-E形 -BS, -BSGタイプ  
 : PUHY-HP\*\*\* (S)CM-E, (S)CM-E1形 -BS, -BSGタイプ  
 : PUHV-HP\*\*\* SCM-E形 -BS, -BSGタイプ  
 : PURY-P\*\*\* (S)CM-E, (S)CM-E1形 -BS, -BSGタイプ  
 : PUTF-P\*\*\* (S)A形 -BS, -BSGタイプ  
 : PUTV-P\*\*\* (S)CM-E形 -BS, -BSGタイプ  
 : PURY-RP\*\*\* CM-E形, (S)CM-E3形, KCM-E3形 -BS, -BSGタイプ  
 : PUHY-EP\*\*\* (S)CM-E3形 -BS, -BSGタイプ  
 : PUD-P\*\*\* (S)CM-E形 -BS, -BSGタイプ  
 : PUD-P\*\*\* V(S)CM-E形 -BS, -BSGタイプ  
 : PUD-RP\*\*\* CM-E形 -BS, -BSGタイプ

## 2) 適用環境

**耐塩害：潮風にはかからないが、その雰囲気にあるような場所**

- 具体的には ①室外ユニットが雨で洗われる場所。  
 ②潮風の当たらないところ。  
 ③室外ユニットの設置場所から海までの距離が300mを越え1km以内。  
 ④室外ユニットが建物の影になる場所。

**耐重塩害：潮風の影響を受ける場所**

- 具体的には ①室外ユニットに雨があまりかからない場所。  
 ②潮風が直接当たるところ。但し、塩分を含んだ水が直接機器にはかからない場所。  
 ③室外ユニットの設置場所から海までの距離が300m以内。  
 ④室外ユニットが建物の表（海岸面）になる場所。  
 ⑤室外ユニット設置場所のトタン屋根、ベランダの鉄製部の塗り替えが多い場所。

海岸からの設置距離目安（設置環境により条件が変わります。）

### ①直接潮風の当たるところ

|           | 設置距離目安 |      |     | 備考   |
|-----------|--------|------|-----|------|
|           | 300m   | 500m | 1km |      |
| ①内海に面する地域 | 耐重塩害   | 耐塩害  | 耐塩害 | 瀬戸内海 |
| ②外洋に面する地域 | 耐重塩害   | 耐塩害  | 耐塩害 |      |
| ③沖縄、離島    | 耐重塩害   |      |     |      |

### ②直接潮風の当たらないところ

|           | 設置距離目安 |      |     | 備考   |
|-----------|--------|------|-----|------|
|           | 300m   | 500m | 1km |      |
| ①内海に面する地域 | 耐塩害    | 耐塩害  | 耐塩害 | 瀬戸内海 |
| ②外洋に面する地域 | 耐重塩害   | 耐塩害  | 耐塩害 |      |
| ③沖縄、離島    | 耐重塩害   |      | 耐塩害 |      |

|          |     |       |       |             |    |   |
|----------|-----|-------|-------|-------------|----|---|
| 三菱電機株式会社 | 作成日 | 07-02 | 仕様書番号 | WYN B0-5889 | 副番 | P |
|----------|-----|-------|-------|-------------|----|---|

## 2. 留意事項

耐塩害・耐重塩害仕様を使用した場合でも腐食・発錆に対して、万全ではなくパッケージエアコンの設置やメンテナンスに対し、次の事項に留意願います。

- 耐塩害仕様の場合においても海水飛沫および潮風に過度に直接さらされる場所、耐重塩害仕様の場合においても海水飛沫および潮風に過度に直接さらされることを極力回避するような場所へ設置願います。
- 室外ユニット外装パネルに付着した塩分等の雨水による洗浄効果を損なわないように、日除け等は取付けないで下さい。
- 室外ユニットベース内への水の滞留は、著しく腐食作用を促進させるため、ベース内の水抜け性を損なわないように水平に据付け願います。
- 特に海岸地帯への据付品については、付着した塩分等を除去するために定期的に水洗いを行って下さい。
- 据付時・メンテナンス時に付いた傷は、補修をして下さい。
- 機器の状態を定期的に点検して下さい。（必要に応じて再防錆処理や、部品交換を実施して下さい。）

## 3. 仕様一覧

| 部品         |            | 仕様   | 標準仕様                 | 耐塩害仕様(BS)          | 耐重塩害仕様(BSG)        |  |
|------------|------------|------|----------------------|--------------------|--------------------|--|
| ベース組立      | ベース        | 素材   | 合金化溶融亜鉛メッキ鋼板         |                    |                    |  |
|            |            | 表面処理 | ポリエステル樹脂             |                    |                    |  |
|            |            | 膜厚   | 70μm以上               |                    |                    |  |
|            | ベース<br>アシ  | 素材   | 合金化溶融亜鉛メッキ鋼板         |                    |                    |  |
|            |            | 表面処理 | ポリエステル樹脂             |                    |                    |  |
|            |            | 膜厚   | 70μm以上               |                    |                    |  |
| 正面パネル      |            | 素材   | プレコート鋼板              |                    |                    |  |
|            |            | 表面処理 | ポリエステル樹脂             |                    |                    |  |
|            |            | 膜厚   | 表:15μm以上, 裏:5μm以上    | 表:45μm以上, 裏:35μm以上 | 表:85μm以上, 裏:75μm以上 |  |
| ハシラ        |            | 素材   | 合金化溶融亜鉛メッキ鋼板         |                    |                    |  |
|            |            | 表面処理 | ポリエステル樹脂             |                    |                    |  |
|            |            | 膜厚   | 30μm以上               | 70μm以上             |                    |  |
| 圧縮機カバー     |            | 素材   | 溶融亜鉛メッキ鋼板            | 溶融アルミ・亜鉛メッキ鋼板      | 合金化溶融亜鉛メッキ鋼板       |  |
|            |            | 表面処理 | -                    |                    | ポリエステル樹脂           |  |
|            |            | 膜厚   | -                    |                    | 70μm以上             |  |
| フィンガード     |            | 素材   | 軟鋼線                  |                    |                    |  |
|            |            | 表面処理 | 耐候性ポリエチレン樹脂          |                    |                    |  |
|            |            | 膜厚   | 300μm以上              |                    |                    |  |
| ファンガード     |            | 素材   | 耐候性ポリプロピレン樹脂         |                    |                    |  |
|            |            | 表面処理 | -                    |                    |                    |  |
|            |            | 膜厚   | -                    |                    |                    |  |
| プロペラファン    |            | 素材   | アクリルニトリル・スチレン樹脂      |                    |                    |  |
|            |            | 表面処理 | -                    |                    |                    |  |
|            |            | 膜厚   | -                    |                    |                    |  |
| 送風機台       |            | 素材   | 溶融亜鉛メッキ鋼板            |                    |                    |  |
|            |            | 表面処理 | -                    | ポリエステル樹脂           |                    |  |
|            |            | 膜厚   | -                    | 70μm以上             |                    |  |
| 熱交換器(フィン部) |            | 素材   | アルミニウム               |                    |                    |  |
|            |            | 表面処理 | -                    | セルローズ系・ウレタン系樹脂     |                    |  |
|            |            | 膜厚   | -                    | 3μm以上              |                    |  |
| 制御箱        | 外装<br>パネル  | 素材   | 溶融亜鉛メッキ鋼板            | 溶融アルミ・亜鉛メッキ鋼板      |                    |  |
|            |            | 表面処理 | -                    | ポリエステル樹脂           |                    |  |
|            |            | 膜厚   | -                    | 70μm以上             |                    |  |
|            | プリント<br>基板 | 素材   | エポキシ樹脂               |                    |                    |  |
|            |            | 表面処理 | ポリウレタン系樹脂            |                    |                    |  |
|            |            | 膜厚   | 10μm以上(配線間隔が狭い部分のみ)  |                    | 10μm以上(全面)         |  |
| 圧縮機        |            | 素材   | 圧延鋼材                 |                    |                    |  |
|            |            | 表面処理 | フェノール変性フタル酸樹脂        |                    |                    |  |
|            |            | 膜厚   | 15μm以上               |                    |                    |  |
| パネル固定ネジ    |            | 素材   | ネジ用鋼材                |                    |                    |  |
|            |            | 表面処理 | 亜鉛-ニッケル合金メッキ+ジオメット処理 |                    |                    |  |
|            |            | 膜厚   | 5μm以上                |                    |                    |  |

## 4. 適用基準

「空調機器の耐塩害試験基準 (JRA9002)」 : J R A ( 社団法人日本冷凍空調工業会 ) 制定

|          |     |       |       |            |    |   |
|----------|-----|-------|-------|------------|----|---|
| 三菱電機株式会社 | 作成日 | 07-02 | 仕様書番号 | WYNB0-5889 | 副番 | P |
|----------|-----|-------|-------|------------|----|---|



## 冷媒配管の断熱に関する注意

当社ビル用マルチエアコンでは、冷房期で液管は概ね10℃、ガス管は概ね0℃まで温度が低下することが想定されます（機種により多少差が出る場合があります）。

このため、冷媒配管の断熱は、必ず液管とガス管とを別々に十分な厚さの耐熱ポリエチレンフォームで、室内ユニット、分流コントローラと断熱材、および断熱材間の継ぎ目に隙間のないように行ってください。また、断熱材のテーピング、バンドをきつく巻くと断熱材の厚みが減少し、断熱性能の低下になりますので、きつく巻きすぎないように注意してください。

断熱工事が不十分だと露たれ等が発生することがありますので、特に天井裏内の断熱工事は、細心の注意が必要です。

断熱材の仕様は以下の規格を満足していることを確認ください。なお、断熱材の材質はポリエチレンフォーム（JIS A 9511）を前提としております。

### 断熱材厚さ

・ R2シリーズ、WR2シリーズの場合

|                    |                      |         |
|--------------------|----------------------|---------|
| 室外ユニット - 分流コントローラ間 | 高圧管                  | 10 mm以上 |
|                    | 低圧管                  | 20 mm以上 |
| 分流コントローラ - 室内ユニット間 | 配管サイズ 6.35 ~ 25.4 mm | 10 mm以上 |
|                    | 配管サイズ 28.58 mm       | 15 mm以上 |

・ Yシリーズ、WYシリーズの場合

|                  |                       |         |
|------------------|-----------------------|---------|
| 室外ユニット - 室内ユニット間 | 配管サイズ 6.35 ~ 25.4 mm  | 10 mm以上 |
|                  | 配管サイズ 28.58 ~ 38.1 mm | 15 mm以上 |

最上階など高温多湿の条件下で使用する場合は、上表以上の厚さが必要となる場合があります。客先指定の仕様がある場合は、上表の規格を満足する範囲でそれに従ってください。

### 耐熱温度

100℃以上

### その他断熱施工上の注意

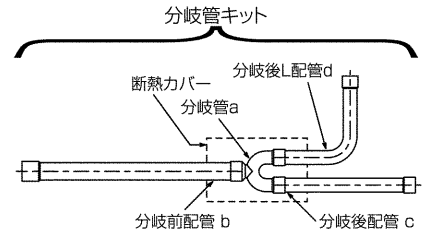
現地配管との接続部は以下の図のように、断熱材同志の重なりしろを確保し断熱材と断熱材の間に隙間が出ないように注意してください。



断熱材の収縮を考慮して、適宜寸法調整してください。

# 1. 内容物の確認

分岐管キット (CMY-Y100BK2, CMY-Y200BK2, CMY-Y300BK2, CMY-RP400BK2) の箱の中には下記の分岐管部品と付属配管部品が入っています。作業を始める前にご確認ください。  
 ※分岐管キット作成時は、必ず付属の分岐管部品を使用してください。  
 セット形名によっては分岐管キット配管サイズと現地配管サイズが異なる場合があります。その場合は、下記付属配管部品を接続してください。



## (1) 分岐管部品

| 機種           | 区分      | ラベル | 分岐管a              | 分岐前配管b               | 分岐後配管c               | 分岐後L配管d         | 断熱カバー | 説明書    |
|--------------|---------|-----|-------------------|----------------------|----------------------|-----------------|-------|--------|
| CMY-Y100BK2  | 液側      | A   | 15.88×12.7×12.7   | OD15.88-ID15.88 L500 | OD12.7-ID12.7 L130   | OD12.7-ID12.7   | 小     | 1 (本紙) |
|              | ガス側     | D   | 28.58×25.4×25.4   | OD28.58-ID28.58 L500 | OD25.4-ID25.4 L200   | OD25.4-ID25.4   | 大     |        |
| CMY-Y200BK2  | 液側      | C   | 19.05×15.88×15.88 | OD19.05-ID19.05 L500 | OD15.88-ID15.88 L130 | OD15.88-ID15.88 | 小     |        |
|              | ガス側     | B   | 31.75×28.58×28.58 | OD31.75-ID31.75 L500 | OD28.58-ID28.58 L200 | OD28.58-ID28.58 | 大     |        |
| CMY-Y300BK2  | 液側 2段目  | E   | 15.88×12.7×12.7   | OD15.88-ID19.05 L500 | OD12.7-ID12.7 L130   | OD12.7-ID12.7   | 小     |        |
|              | 液側 1段目  | F   | 19.05×15.88×15.88 | OD19.05-ID19.05 L500 | OD15.88-ID19.05 L130 | OD15.88-ID15.88 | 小     |        |
|              | ガス側 2段目 | G   | 28.58×25.4×25.4   | OD28.58-ID31.75 L500 | OD25.4-ID25.4 L200   | OD25.4-ID25.4   | 大     |        |
|              | ガス側 1段目 | H   | 31.75×28.58×28.58 | OD31.75-ID38.1 L500  | OD28.58-ID31.75 L200 | OD28.58-ID28.58 | 大     |        |
| CMY-RP400BK2 | 液側      | A   | 15.88×12.7×12.7   | OD15.88-ID15.88 L500 | OD12.7-ID12.7 L130   | OD12.7-ID12.7   | 小     |        |
|              | ガス側     | B   | 31.75×28.58×28.58 | OD31.75-ID31.75 L500 | OD28.58-ID28.58 L200 | OD28.58-ID28.58 | 大     |        |

## (2) 付属配管部品

| 機種           | 区分  | 付属配管               |                   |                |                |
|--------------|-----|--------------------|-------------------|----------------|----------------|
| CMY-Y100BK2  | 液側  | OD12.7-ID9.52(2)   |                   |                |                |
|              | ガス側 | OD25.4-ID22.2(2)   |                   |                |                |
| CMY-Y200BK2  | 液側  | OD15.88-ID12.7(2)  |                   |                |                |
|              | ガス側 | OD28.58-ID25.4(2)  | OD31.75-ID38.1    |                |                |
| CMY-Y300BK2  | 液側  | OD12.7-ID9.52      | OD12.7-ID15.88(2) | OD15.88-ID9.52 | OD15.88-ID12.7 |
|              | ガス側 | OD25.4-ID22.2      | OD25.4-ID28.58(2) | OD28.58-ID22.2 | OD28.58-ID25.4 |
| CMY-RP400BK2 | 液側  | OD12.7-ID9.52(2)   |                   |                |                |
|              | ガス側 | OD28.58-ID19.05(2) | OD28.58-ID22.2(2) | OD31.75-ID38.1 |                |

## (3) 現地手配部品

- ・分岐管キットに付属されていない現地配管
- ・耐熱性断熱材 (現地配管用)
- ・断熱カバー固定用テープ

# 2. 冷媒配管サイズの選定および分岐管キットの使い方

(1) PUHY-RP450~RP560SCM, PUHY-(H)P450~1010SCM, PFHV-P560~1000VCM(-F), PFHV-P1600VCM-L,R (室外ユニット×2台構成)

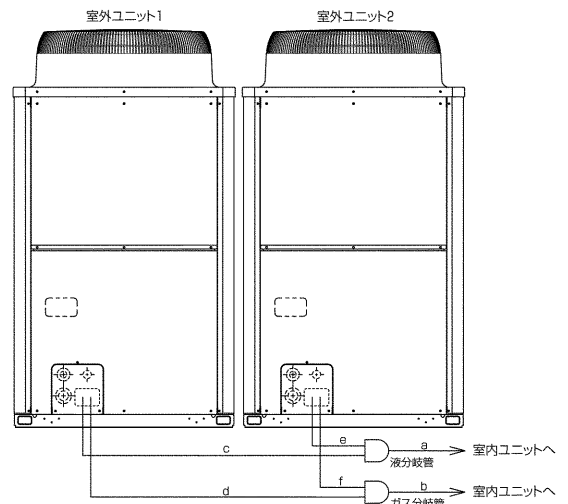
- ① 接続する配管は現地にて手配してください。
- ② 各部の配管サイズを下表から選定してください。配管サイズの後に(\*) マークのあるものは、分岐管キットと付属配管を接続して下表の配管サイズにします。
- ③ パイプカッター等で配管を切断した場合、バリ取りを行った後、ゴミ、異物を取除き配管を接続してください。

PUHY-RP450~560SCMの場合>

| セット形名      |         | 450SCM       | 500SCM | 560SCM   |
|------------|---------|--------------|--------|----------|
| 構成ユニット形名   | 室外ユニット1 | 224SCM       | 280SCM | 280SCM   |
|            | 室外ユニット2 | 224SCM       | 224SCM | 280SCM   |
| 分岐管キット形名   |         | CMY-RP400BK2 |        |          |
| 室内ユニット~分岐管 | 液       | a            | φ15.88 |          |
|            | ガス      | b            | φ31.75 | φ38.1(*) |

PUHY-(H)P450~1010SCMの場合>

| セット形名      |         | 450SCM      | 560SCM | 630SCM | 690SCM | 730SCM      | 800SCM | 850SCM | 900SCM   | 960SCM | 1010SCM |  |
|------------|---------|-------------|--------|--------|--------|-------------|--------|--------|----------|--------|---------|--|
| 構成ユニット形名   | 室外ユニット1 | 224SCM      | 280SCM | 335SCM | 400SCM | 400SCM      | 400SCM | 450SCM | 500SCM   | 500SCM | 500SCM  |  |
|            | 室外ユニット2 | 224SCM      | 280SCM | 280SCM | 280SCM | 335SCM      | 400SCM | 400SCM | 400SCM   | 450SCM | 500SCM  |  |
| 分岐管キット形名   |         | CMY-Y100BK2 |        |        |        | CMY-Y200BK2 |        |        |          |        |         |  |
| 室内ユニット~分岐管 | 液       | a           | φ15.88 |        |        |             | φ19.05 |        |          |        |         |  |
|            | ガス      | b           | φ28.58 |        |        |             | φ31.75 |        | φ38.1(*) |        |         |  |



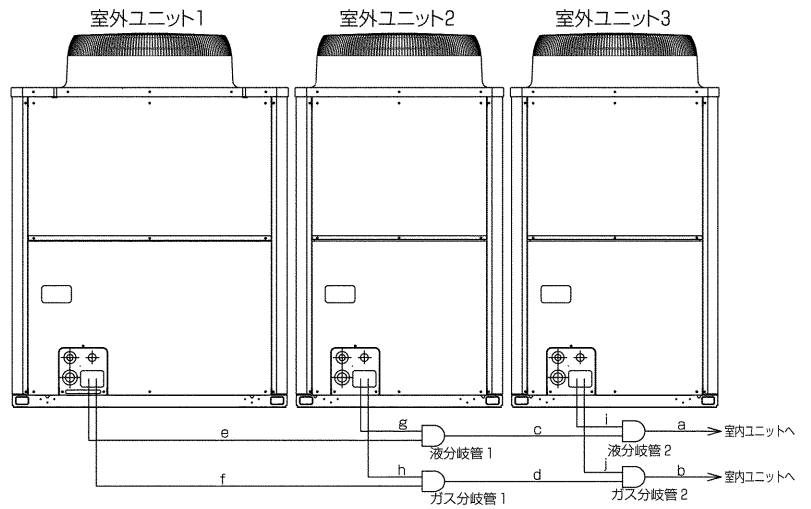
<PFHV-P560~1000VCM(-F), PFHV-P1600VCM-L,Rの場合>

| セット形名      |         | 560VCM 670VCM-F | 670VCM  | 1600VCM-L,R 800VCM 1000VCM-F |
|------------|---------|-----------------|---------|------------------------------|
| 構成ユニット形名   | 室外ユニット1 | 280VSCM         | 400VSCM | 450VSCM                      |
|            | 室外ユニット2 | 280VSCM         | 280VSCM | 400VSCM                      |
| 分岐管キット形名   |         | CMY-Y100BK2     |         | CMY-Y200BK2                  |
| 室内ユニット~分岐管 | 液       | a               | φ15.88  |                              |
|            | ガス      | b               | φ28.58  | φ31.75                       |

| 分岐管キット~室外ユニット | ユニット形名  | 液      |        | ガス     |        |
|---------------|---------|--------|--------|--------|--------|
|               |         | c or e | d or f | d or f | d or f |
| 分岐管キット~室外ユニット | RP224   | φ9.52  | φ19.05 |        |        |
|               | (R)P280 | φ9.52  | φ22.2  |        |        |
|               | P335    | φ12.7  | φ25.4  |        |        |
| 分岐管キット~室外ユニット | P400    | φ12.7  | φ25.4  |        |        |
|               | P450    | φ15.88 | φ28.58 |        |        |
|               | P500    | φ15.88 | φ28.58 |        |        |

(2) PUHY-P1080SCM~P1400SCM,  
PFHV-P1120~1600VCM(-F)-L,R  
(室外ユニット×3台構成)

- ①接続する配管は現地にて手配してください。
- ②各部の配管サイズを下表から選定してください。配管サイズの後に(\*)マークのあるものは、分岐管キットと付属配管を接続して下表の配管サイズにします。
- ③パイプカッター等で配管を切断した場合、バリ取りを行った後、ゴミ、異物を取除き配管を接続してください。



〈PFHV-P1120~1600VCM(-F)-L,Rの場合〉

PUHY-P1080~1400SCMの場合

| セット形名       |         | 1080SCM     | 1130SCM | 1180SCM | 1240SCM | 1300SCM | 1360SCM | 1400SCM |
|-------------|---------|-------------|---------|---------|---------|---------|---------|---------|
| 構成ユニット形名    | 室外ユニット1 | 450SCM      | 450SCM  | 450SCM  | 450SCM  | 500SCM  | 500SCM  | 500SCM  |
|             | 室外ユニット2 | 335SCM      | 335SCM  | 400SCM  | 400SCM  | 400SCM  | 450SCM  | 500SCM  |
|             | 室外ユニット3 | 280SCM      | 335SCM  | 335SCM  | 400SCM  | 400SCM  | 400SCM  | 400SCM  |
| 分岐管キット形名    |         | CMY-Y300BK2 |         |         |         |         |         |         |
| 室内ユニット~分岐管2 | 液       | φ19.05      |         |         |         |         |         |         |
|             | ガス      | φ38.1       |         |         |         |         |         |         |
| 分岐管1~分岐管2   | 液       | φ19.05(*)   |         |         |         |         |         |         |
|             | ガス      | φ31.75(*)   |         |         |         |         |         |         |

| セット形名       |         | 1120VCM-L,R<br>1250VCM-F-L,R | 1400VCM-L,R<br>1600VCM-F-L,R |
|-------------|---------|------------------------------|------------------------------|
| 構成ユニット形名    | 室外ユニット1 | 450SCM                       | 500SCM                       |
|             | 室外ユニット2 | 335SCM                       | 500SCM                       |
|             | 室外ユニット3 | 335SCM                       | 400SCM                       |
| 分岐管キット形名    |         | CMY-Y300BK2                  |                              |
| 室内ユニット~分岐管2 | 液       | φ19.05                       |                              |
|             | ガス      | φ38.1                        |                              |
| 分岐管1~分岐管2   | 液       | φ19.05(*)                    |                              |
|             | ガス      | φ31.75(*)                    |                              |

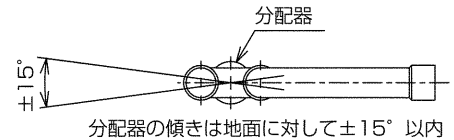
|               | ユニット形名 | 液           | ガス          |
|---------------|--------|-------------|-------------|
|               |        | e or g or i | f or h or j |
| 分岐管キット~室外ユニット | P280   | φ9.52       | φ22.2       |
|               | P335   | φ12.7       | φ25.4       |
|               | P400   | φ12.7       | φ25.4       |

|               | ユニット形名 | 液           | ガス          |
|---------------|--------|-------------|-------------|
|               |        | e or g or i | f or h or j |
| 分岐管キット~室外ユニット | P450   | φ15.88      | φ28.58      |
|               | P500   | φ15.88      | φ28.58      |

(3) 分岐管の傾き

分岐管の傾きは地面に対して±15°以内にしてください。  
分岐管が指定以上に傾くと、機器損傷の原因となります。

注: 分岐管の取付姿勢は下図を参照して下さい。



(4) 分岐前配管直管部長さ

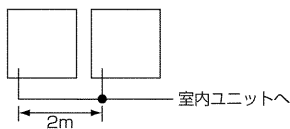
分岐管キットは必ず付属の配管を使用し、分岐前配管の直管部長さは500mm以上確保してください。  
500mm以上確保できない場合、機器損傷の原因となります。

(5) 配管接続

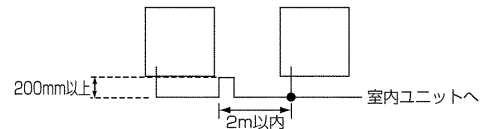
分岐管キットと室外ユニットを配管接続するときには以下のことに注意してください。

- ・分岐管キットから室外ユニット間の配管が、2mを超えるときは、2m以内にトラップを設けてください。トラップ高さは200mm以上としてください。

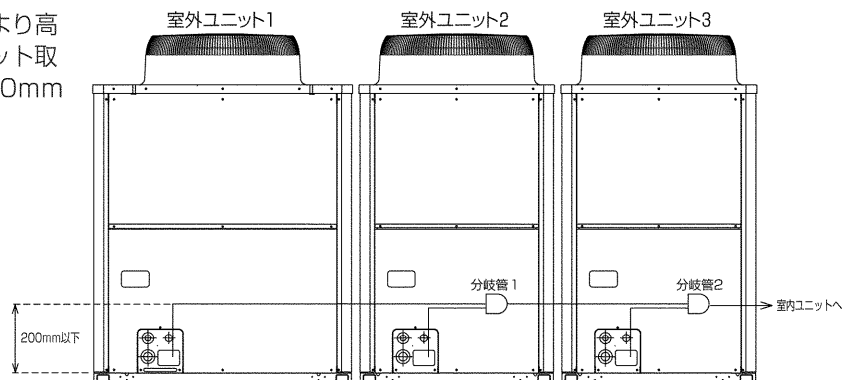
〈2m以下の場合〉



〈2m以上の場合〉



- ・分岐管キットを室外ユニットベースより高い位置で設置する場合は、分岐管キット取付高さを室外ユニットベースから200mm以下としてください。



### 3. 配管接続例

下図を参考に室外ユニット間の配管接続を行ってください。  
 <PUHY-P560SCMの場合>

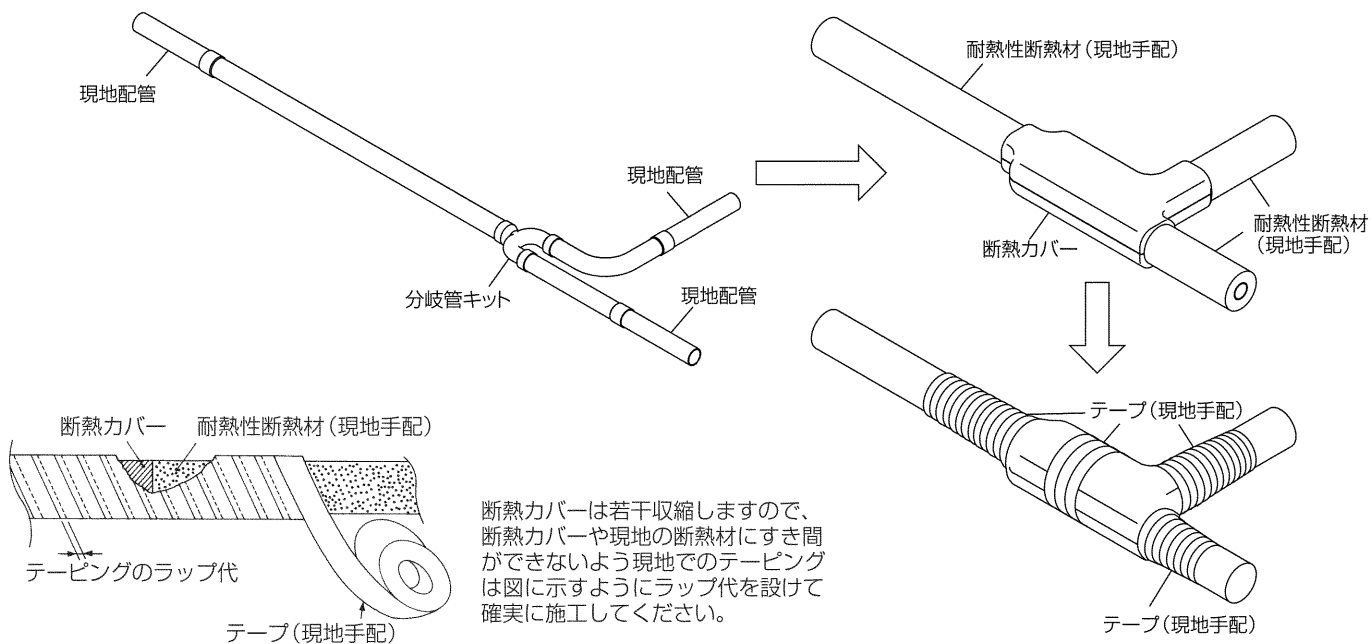


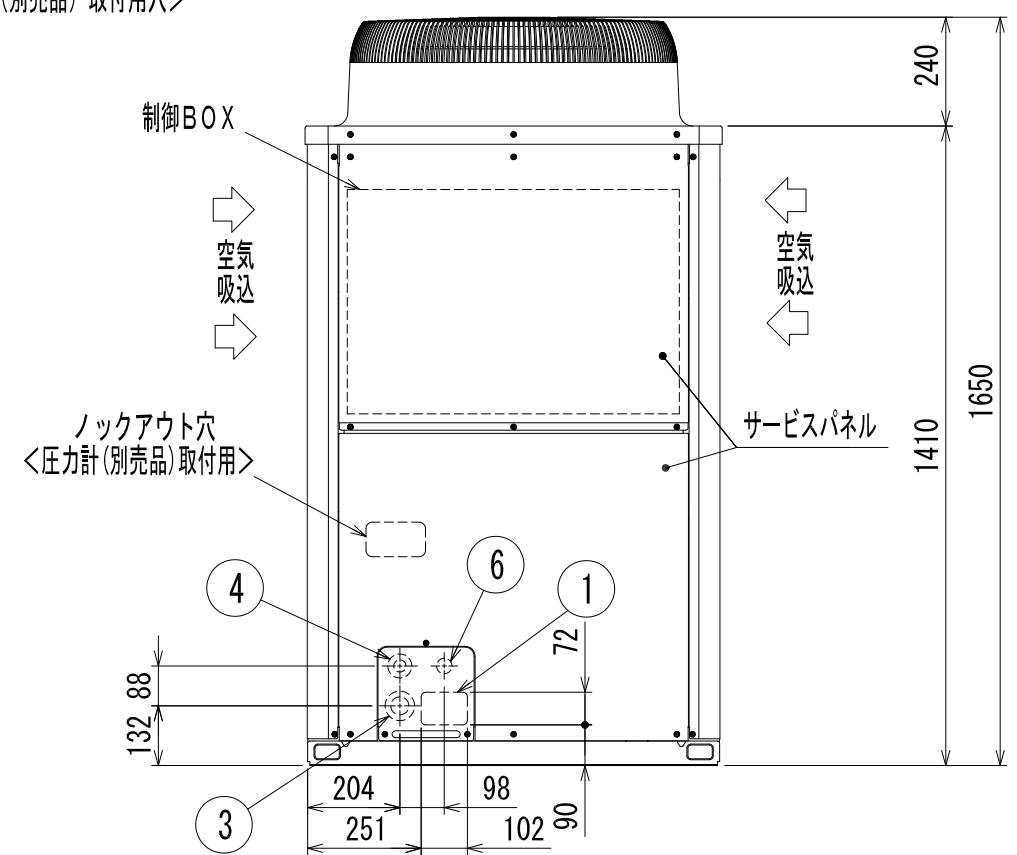
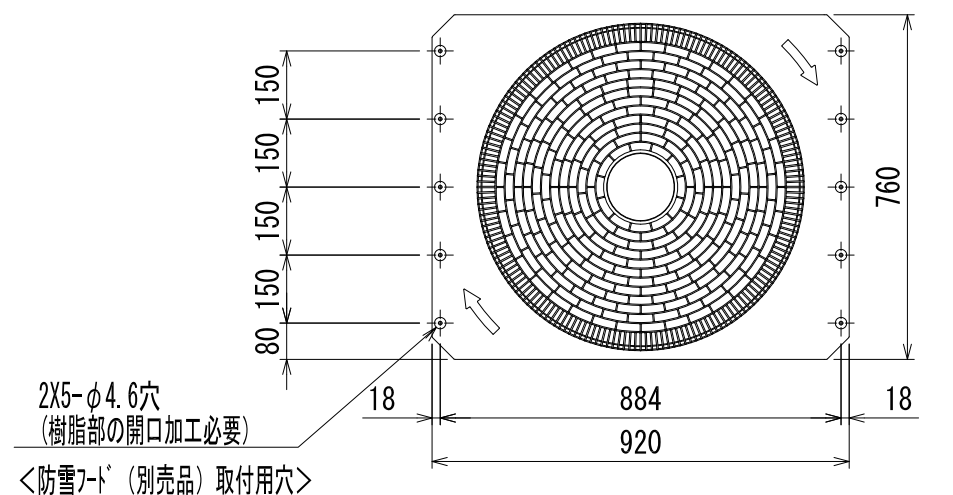
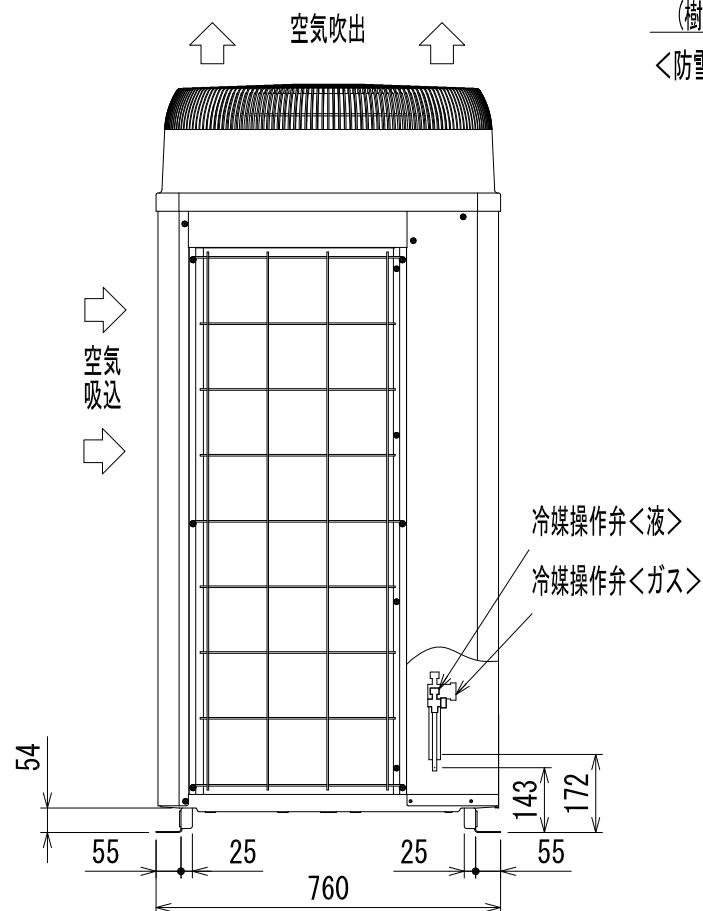
<PUHY-P1080SCMの場合>



### 4. 断熱カバーの取付作業

配管・分岐管キットの口付後、分岐管キットに断熱カバーを取付けてください。  
 現地配管を含む冷媒配管には全て断熱材を施工してください。断熱は必ず液管とガス管を別々にしてください。  
 また、市販の断熱材を使用する場合は、耐熱性断熱材（耐熱温度120℃以上）を使用してください。  
 断熱カバーと耐熱性断熱材は、合わせ部に隙間ができないよう端面を合わせて、合わせ部の外周と中央をテープ（現地手配）でシールしてください。





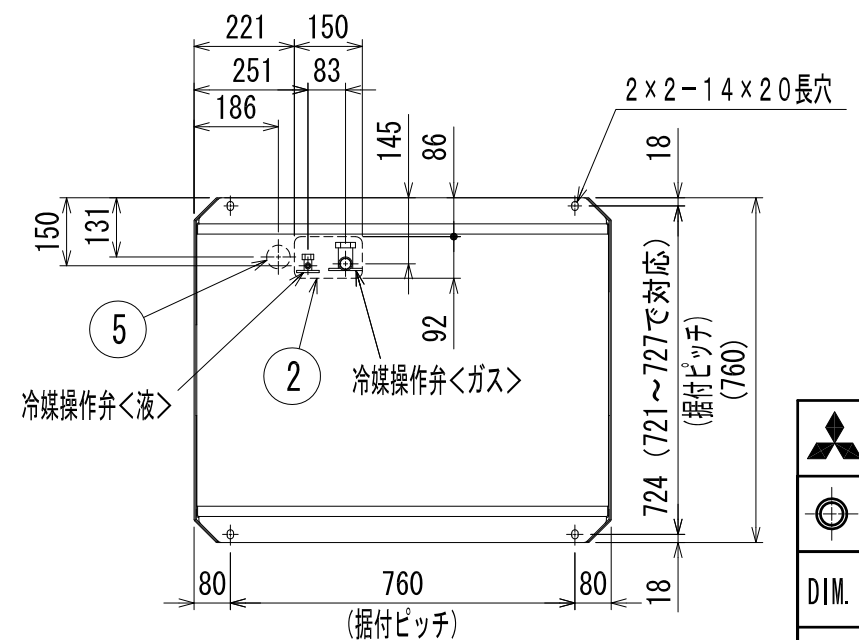
<付属品>  
・冷媒接続管

- 注1. ユニット周囲の必要空間と基礎施工時の注意事項は、(2/2)を参照してください。  
注2. ろう付け時は、操作弁本体へ濡れタオル等を巻き、本体温度が120℃以上にならない様にしてください。

接続管仕様

| 形名       | 操作弁接続口仕様   |            |
|----------|------------|------------|
|          | 液側         | ガス側        |
| P400SCM形 | φ12.7ろう付※1 | φ25.4ろう付※1 |

※1・・・現地配管を拡管して直接操作弁にろう付してください。



| NO. | 用途    | 仕様                      |
|-----|-------|-------------------------|
| ①   | 配管用   | 前面通し穴 102×72ノックアウト穴     |
| ②   |       | 底面通し穴 150×92ノックアウト穴     |
| ③   | 電源配線用 | 前面通し穴 φ65もしくはφ40ノックアウト穴 |
| ④   |       | 前面通し穴 φ52もしくはφ27ノックアウト穴 |
| ⑤   | 伝送用配線 | 底面通し穴 φ52ノックアウト穴        |
| ⑥   |       | 前面通し穴 φ34ノックアウト穴        |

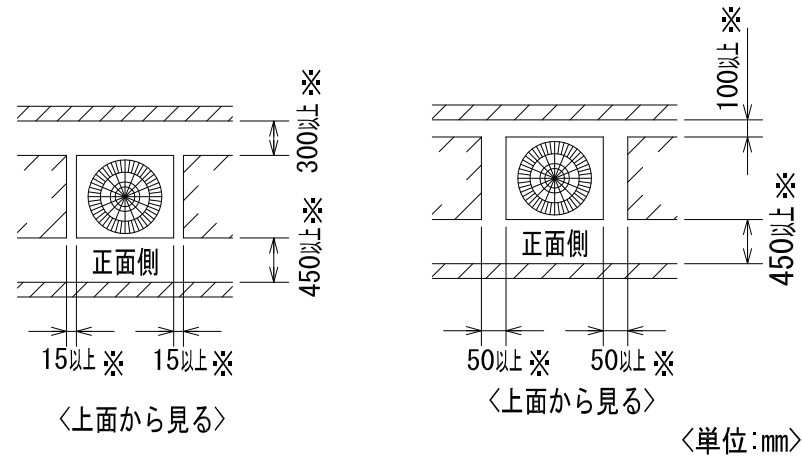
|                 |                            |                     |                                                                     |             |
|-----------------|----------------------------|---------------------|---------------------------------------------------------------------|-------------|
| <b>三菱電機株式会社</b> |                            |                     | TITLE                                                               |             |
|                 |                            |                     | PUHY-P400SCM-E3 (-BS, -BSG)<br>インバータマルチエアコン フリープランシステム<br>室外ユニット外形図 |             |
| DIM. mm         | 作成日付<br>ISSUED<br>10-02-26 | 改定日付<br>REVISED     |                                                                     |             |
| SCALE NTS       | NO.                        | WGA_PUHY-P400SCM-E3 |                                                                     | REV.        |
|                 |                            |                     |                                                                     | PAGE<br>1/2 |

# 1. ユニット周囲の必要空間

## ●単独設置の場合

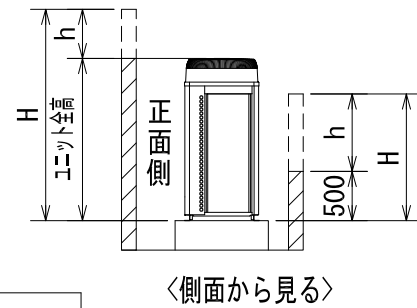
①ユニットは、下図に示す必要空間をとって設置してください。

○後面側、壁面まで300mm以上の場合      ○後面側、壁面まで100mm以上の場合



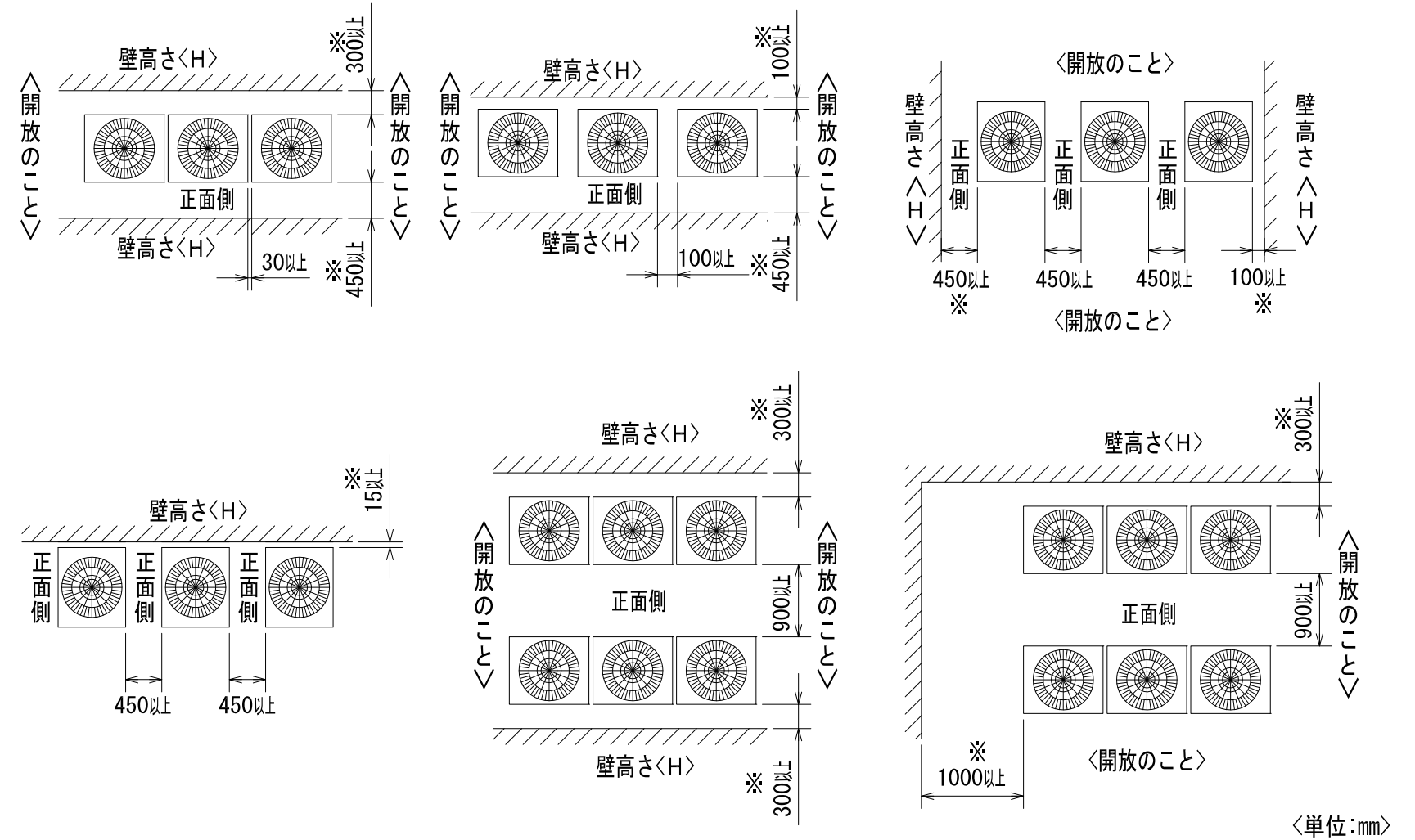
②前後、側面の壁高さ<H>が、下記<壁高さ制約>を超える場合  
 <壁高さ制約>を超えた分の寸法<h>を図中にある  
 ※印の寸法に加算してください。

<壁高さ制約> 正面：ユニットの全高以下  
 後面：ユニット底面から500mm以下  
 側面：ユニットの全高以下



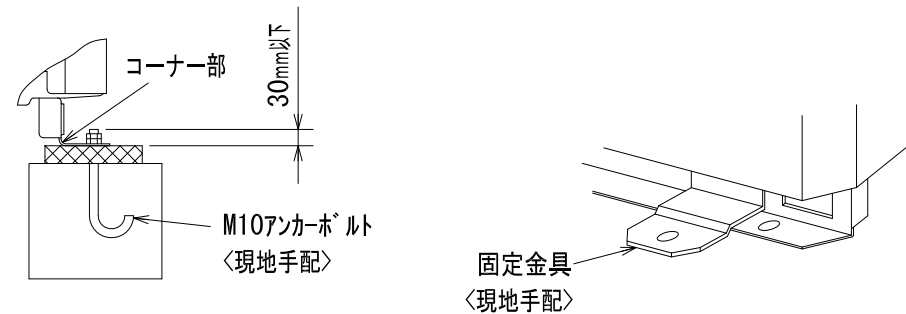
## ●集中設置・連続設置の場合

- ①多数のユニットを設置する場合は、人の通路、風の流通を考慮して、各ブロック間に下図スペースをとってください。
- ②2方向は開放とってください。
- ③壁高さ<H>が<壁高さ制限>を超える場合は、単独設置の場合と同様に<壁高さ制限>を超えた分の寸法<h>を※印の寸法に加算してください。
- ④ユニット前後に壁がある場合の側面方向への連続設置は最大6台として、6台毎に吸込スペース兼通路スペースとして1000mm以上とってください。

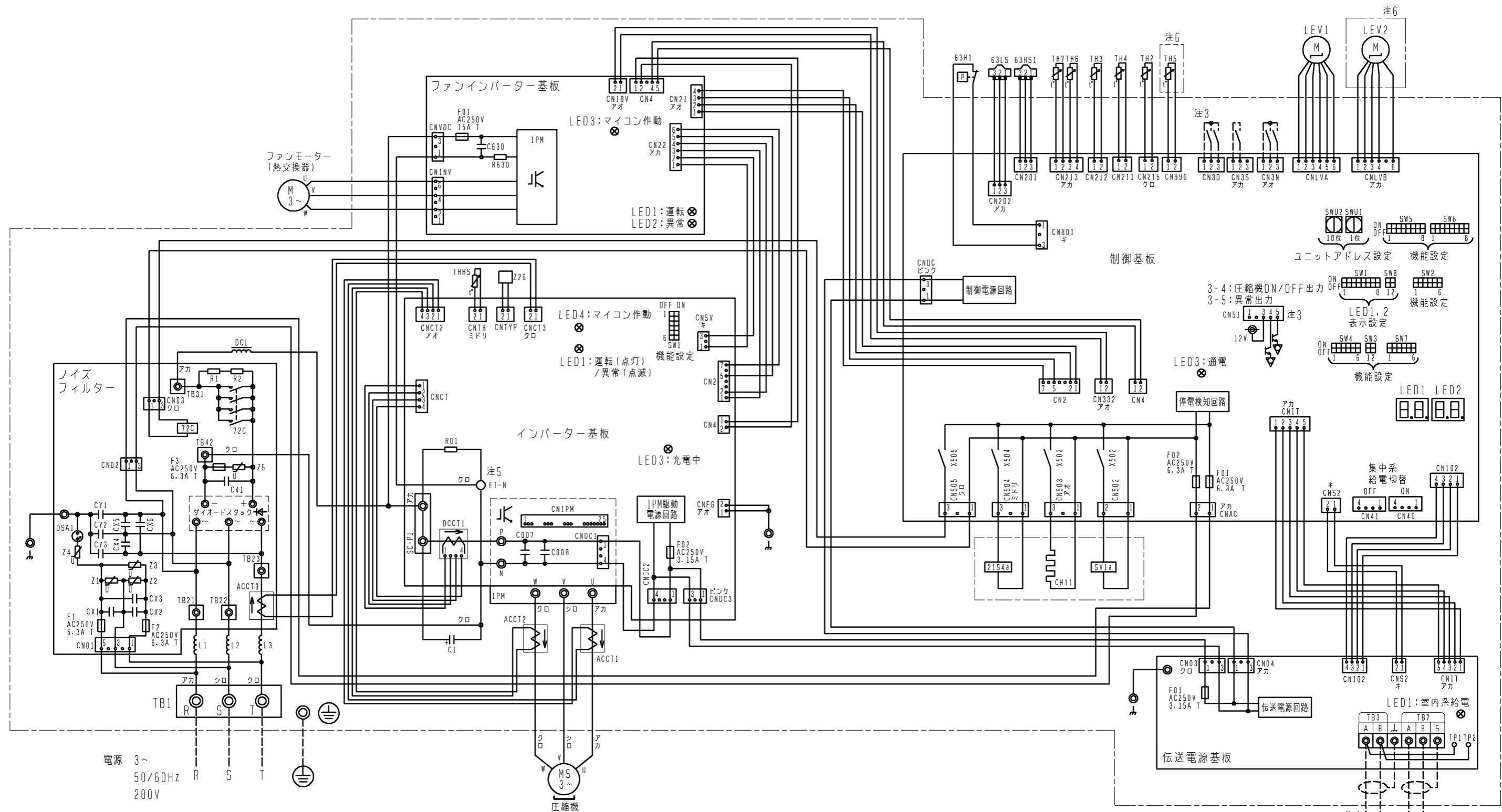


## 2. 基礎施工

- ①基礎施工に際しては床面強度、ドレン水処理、配管、配線の経路に十分留意してください。  
 <運転時にはドレン水がユニット外に流出しますので、集中排水する場合は、別売の集中ドレンパンを使用してください。>
- ②ユニット取付部の下図コーナーを確実に受けるように基礎を施工してください。  
 防振ゴムを使用する場合には、幅方向を防振ゴム全面で受けるように施工してください。
- ③アンカーボルトの飛び出しは30mm以下となるようにしてください。
- ④後打ち式アンカーボルトを使用する場合は、下図のような固定金具（現地手配）を取り付けてください。（4箇所）
- ⑤小動物・雪・雨水などが配管・配線取だし部から浸入すると、機器を損傷するおそれがありますので、開口部は閉鎖材等（現地手配）で必ず塞いでください。
- ⑥底面配管または底面配線を行う場合は、ベースの貫通穴を塞がないように基礎や架台の施工には注意してください。
- ⑦架台等に取り付ける場合、設計工事マニュアルを参照ください。



|           |                |                 |                                      |                  |
|-----------|----------------|-----------------|--------------------------------------|------------------|
| 三菱電機株式会社  |                |                 | TITLE                                |                  |
|           | 作成日付<br>ISSUED | 改定日付<br>REVISED | PUHY-P400SCM-E3 (-BS, -BSG)          |                  |
| DIM. mm   | 10-02-26       |                 | インバータマルチエアコン フリープランシステム<br>室外ユニット外形図 |                  |
| SCALE NTS | No.            |                 | WGA_PUHY-P400SCM-E3                  | REV. PAGE<br>2/2 |



電源 3~  
50/60Hz  
200V

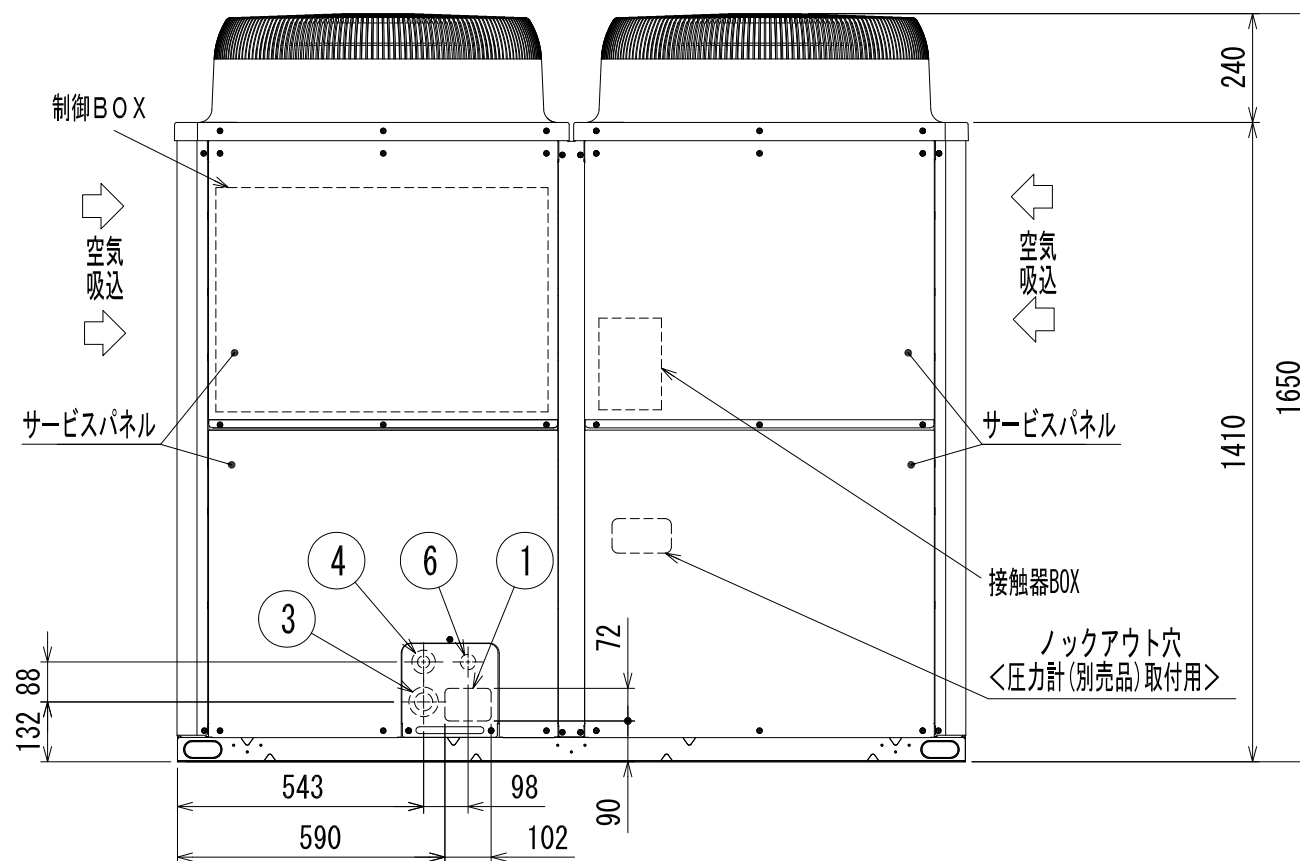
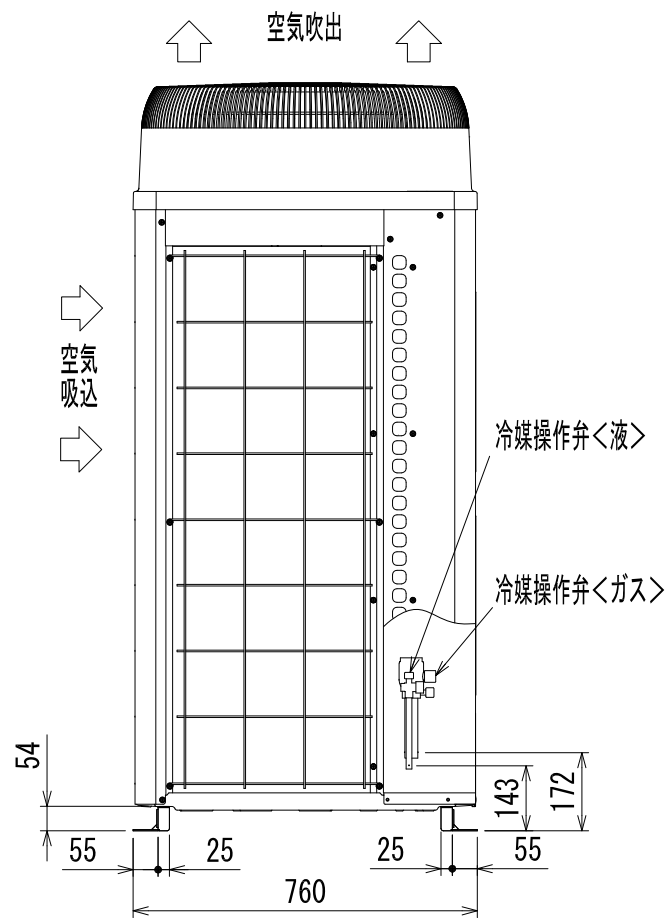
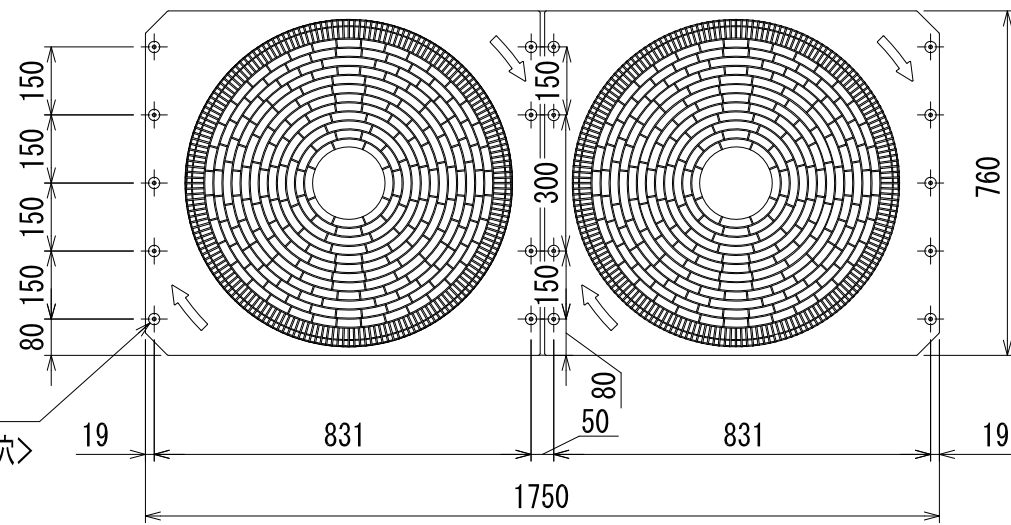
圧縮機

- 注1, 破線は現地配線を示します。  
 注2, 一点鎖線は制御箱境界を示します。  
 注3, 入出力信号用コネクタの接続はシステム設計工事マニュアルを参照してください。  
 注4, 同一冷媒システムの室外ユニット間はTB3を渡り配線してください。  
 注5, ファストン端子はロック機構付き端子です。取り外す際は端子中央のつまみを押しながら取り外してください。取り付けた後は確実にロックがかかっていることを確認してください。  
 注6, 機種による相違点

| 型名 (-BS, BSG含む) | LEV2 | TH5 |
|-----------------|------|-----|
| P***CM          | 無    | 無   |
| P***SCM         | 有    | 有   |

| 記号          | 名称                 | 記号       | 名称          |
|-------------|--------------------|----------|-------------|
| 21S4a       | 四方弁(冷暖切換)          | TB1      | 端子台         |
| 63H1        | 圧カスイッチ(高圧過昇保護)     | TB3      | 電源          |
| 63HS1       | 圧カセンサー 吐出圧力        | TB7      | 室内外伝送       |
| 63LS        | 低圧圧力               |          | 集中管理用伝送     |
| 72C         | 電磁継電器(インバーター主回路)   | TH2      | サーミスター      |
| ACCT1, 2, 3 | 電流センサー(交流)         | TH3      | 液管温度        |
| CH11        | クランクケースヒーター(圧縮機加熱) | TH4      | 吐出温度        |
| DCCT1       | 電流センサー(直流)         | TH5 (注6) | Acc流入管温度    |
| DCL         | 直流リアクター            | TH6      | SC液側温度      |
| LEV1        | 電子膨張弁 HICバイパス流量調整  | TH7      | 外気温度        |
| LEV2 (注6)   | 圧力制御、流量調整          | THHS     | インバーター放熱板温度 |
| SV1a        | 電磁弁(O/S下バイパス回路)    | Z26      | 機能設定素子      |

|           |                |                 |                                                                                        |
|-----------|----------------|-----------------|----------------------------------------------------------------------------------------|
|           | 作成日付<br>ISSUED | 改定日付<br>REVISED | TITLE<br>PUHY-P335/400(S)CM-E3 (-BS, -BSG)<br>インバーターマルチエアコン フリープランシステム<br>室外ユニット 電気配線図 |
|           | DIM. mm        | 09-11-09        |                                                                                        |
| SCALE NTS | 三菱電機株式会社       |                 | DRW. NO.<br>WKE94C401                                                                  |
|           |                | REV.            | PAGE<br>1/1                                                                            |



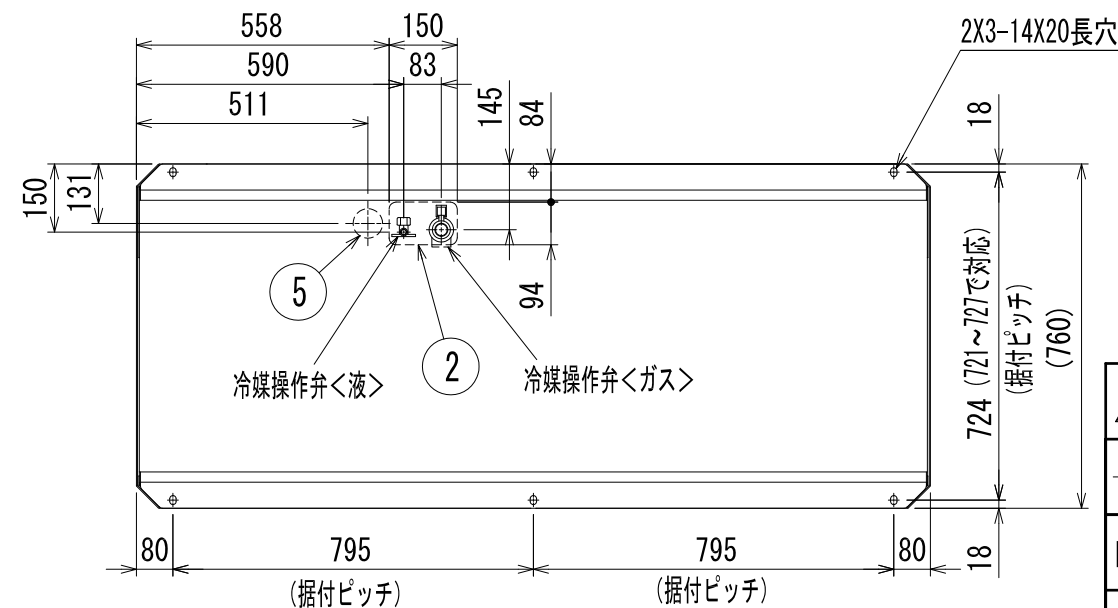
<付属品>  
・冷媒接続管

- 注1. ユニット周囲の必要空間と基礎施工時の注意事項は、(2/2)を参照してください。  
2. ろう付け時は、操作弁本体へ濡れタオル等を巻き、本体温度が120℃以上にならない様にしてください。

接続管仕様

| 形名       | 操作弁接続口仕様    |             |
|----------|-------------|-------------|
|          | 液側          | ガス側         |
| P450SCM形 | φ15.88ろう付※1 | φ28.58ろう付※1 |

※1・・・現地配管を拡管して直接操作弁にろう付してください。

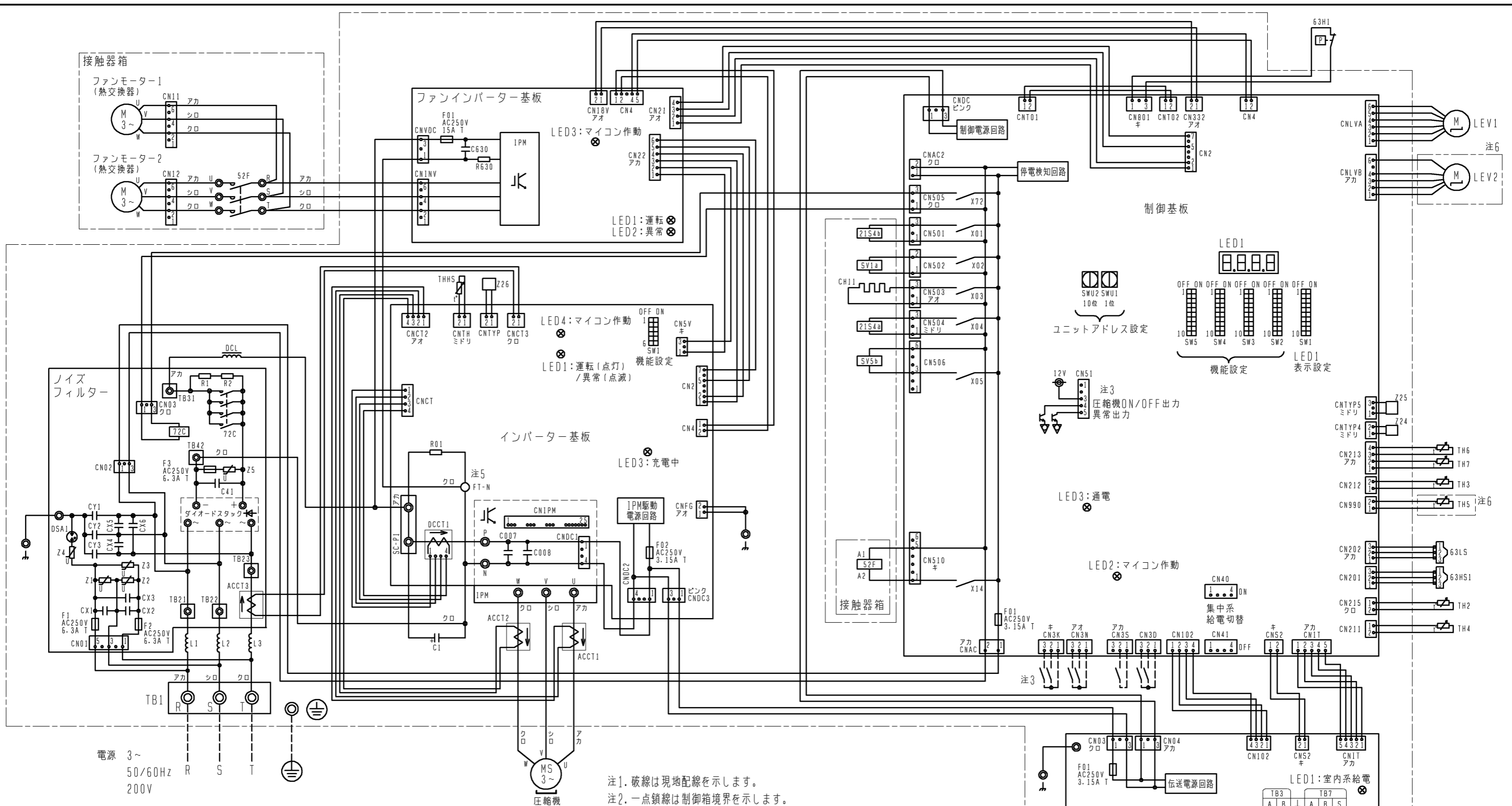


| NO. | 用途    | 仕様                      |
|-----|-------|-------------------------|
| ①   | 配管用   | 前面通し穴 102×72ロックアウト穴     |
| ②   |       | 底面通し穴 150×94ロックアウト穴     |
| ③   | 電源配線用 | 前面通し穴 φ65もしくはφ40ロックアウト穴 |
| ④   |       | 前面通し穴 φ52もしくはφ27ロックアウト穴 |
| ⑤   | 伝送用配線 | 底面通し穴 φ65ロックアウト穴        |
| ⑥   |       | 前面通し穴 φ34ロックアウト穴        |

|                     |  |                 |       |                                                                     |
|---------------------|--|-----------------|-------|---------------------------------------------------------------------|
| <b>三菱電機株式会社</b>     |  |                 | TITLE |                                                                     |
| 作成日付<br>ISSUED      |  | 改定日付<br>REVISED |       | PUHY-P450SCM-E3 (-BS, -BSG)<br>インバータマルチエアコン フリープランシステム<br>室外ユニット外形図 |
| DIM. mm             |  | 10-02-26        |       |                                                                     |
| SCALE NTS           |  | NO.             |       | REV. PAGE<br>1/2                                                    |
| WGA_PUHY-P450SCM-E3 |  |                 |       |                                                                     |







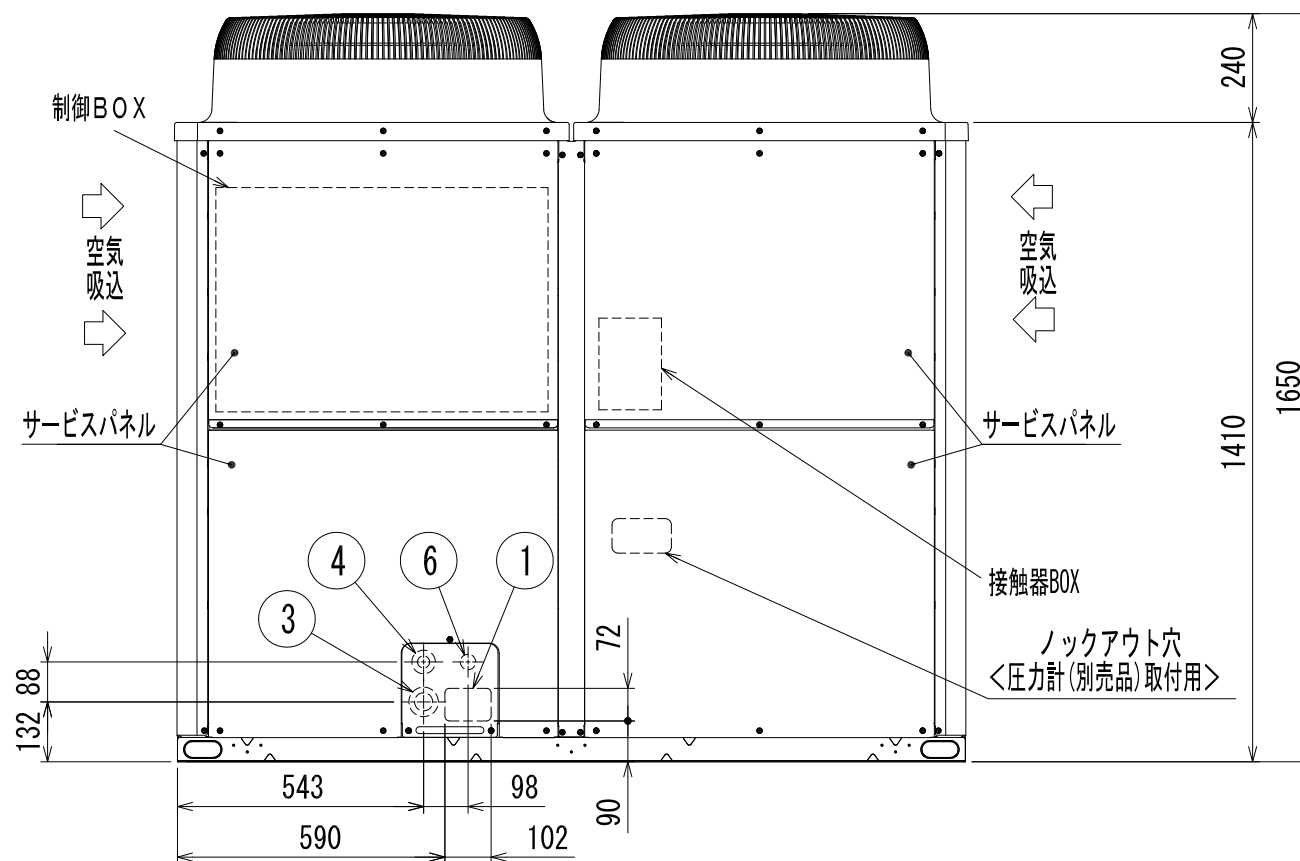
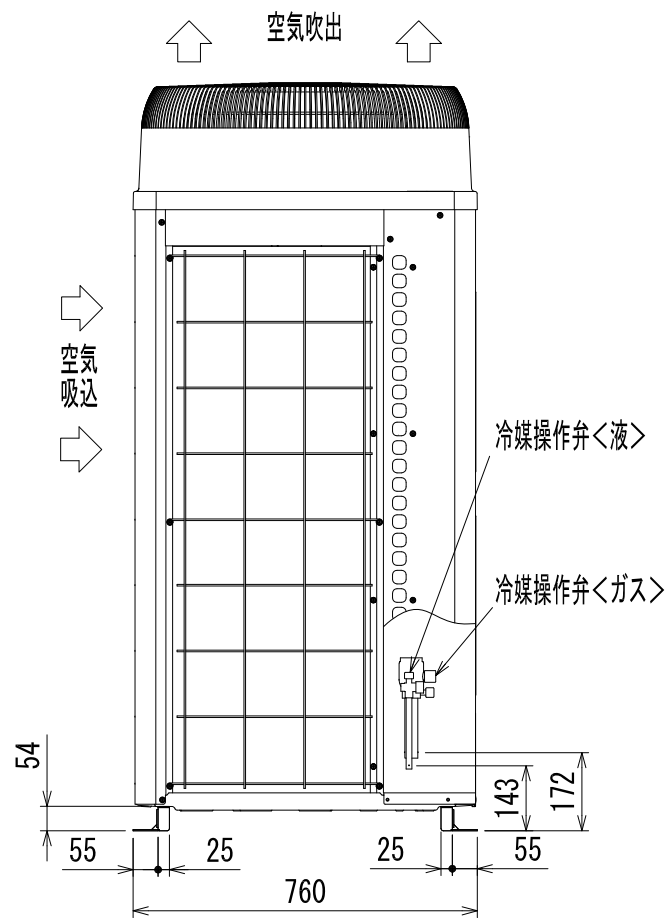
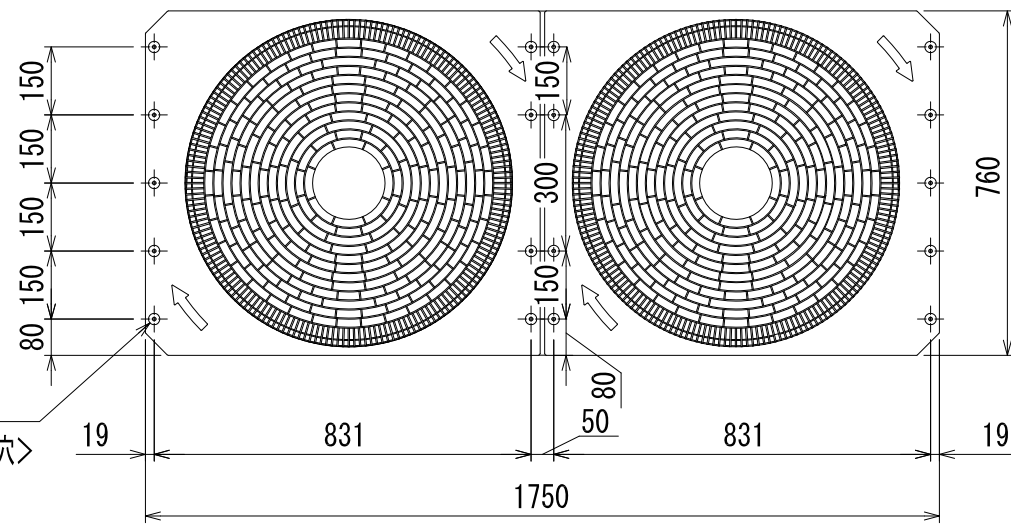
電源 3~  
50/60Hz  
200V

| 記号          | 名称                  | 記号          | 名称                     |
|-------------|---------------------|-------------|------------------------|
| 21S4a       | 四方弁                 | TB1         | 端子台                    |
| 21S4b       | 冷暖切換<br>熱交換器容量切換    | TB3         | 電源<br>室内外伝送<br>集中管理用伝送 |
| 52F         | 電磁接触器 (ファン)         | TB7         |                        |
| 63H1        | 圧カスイッチ (高圧過昇保護)     | サーミスター      | SCバイパス出口温度             |
| 63HS1       | 圧カセンサー              |             | 液管温度                   |
| 63LS        |                     |             | 吐出圧力                   |
| 72C         | 電磁継電器 (インバーター主回路)   | TH5 (注6)    | 吐出温度                   |
| ACCT1, 2, 3 | 電流センサー (交流)         | TH6         | Acc流入管温度               |
| CH11        | クランクケースヒーター (圧縮機加熱) | TH7         | SC液側温度                 |
| DCCT1       | 電流センサー (直流)         | THHS        | 外気温度                   |
| DCL         | 直流リアクター             | Z24, 25, 26 | インバーター放熱板温度            |
| LEV1        | 電子膨張弁               |             | 機能設定素子                 |
| LEV2 (注6)   |                     |             |                        |
| SV1a        | 電磁弁                 |             |                        |
| SV5b        |                     |             |                        |

- 注1. 破線は現地配線を示します。  
 注2. 一点鎖線は制御箱境界を示します。  
 注3. 入出力信号用コネクタの接続はシステム設計工事マニュアルを参照してください。  
 注4. 同一冷媒系統の室外ユニット間はTB3を渡り配線してください。  
 注5. ファストン端子はロック機構付き端子です。取り外す際は端子中央のつまみを押しながら取り外してください。取り付けた後は確実にロックがかかっていることを確認してください。  
 注6. 機種による相違点

| 型名 (-BS, BSG含む) | LEV2 | TH5 |
|-----------------|------|-----|
| P***CM          | 無    | 無   |
| P***SCM         | 有    | 有   |

|           |                |                 |                                                                                                                      |
|-----------|----------------|-----------------|----------------------------------------------------------------------------------------------------------------------|
|           | 作成日付<br>ISSUED | 改定日付<br>REVISED | TITLE<br>PUHY-P450/500(S)CM-E3 (-BS, -BSG)<br>PUHY-P560CM-E3 (-BS, -BSG)<br>インバーターマルチエアコン フリープランシステム<br>室外ユニット 電気配線図 |
|           | DIM. mm        | 09-11-09        |                                                                                                                      |
| SCALE NTS | 三菱電機株式会社       |                 | DRW. NO. WKE94C402<br>REV. PAGE 1/1                                                                                  |



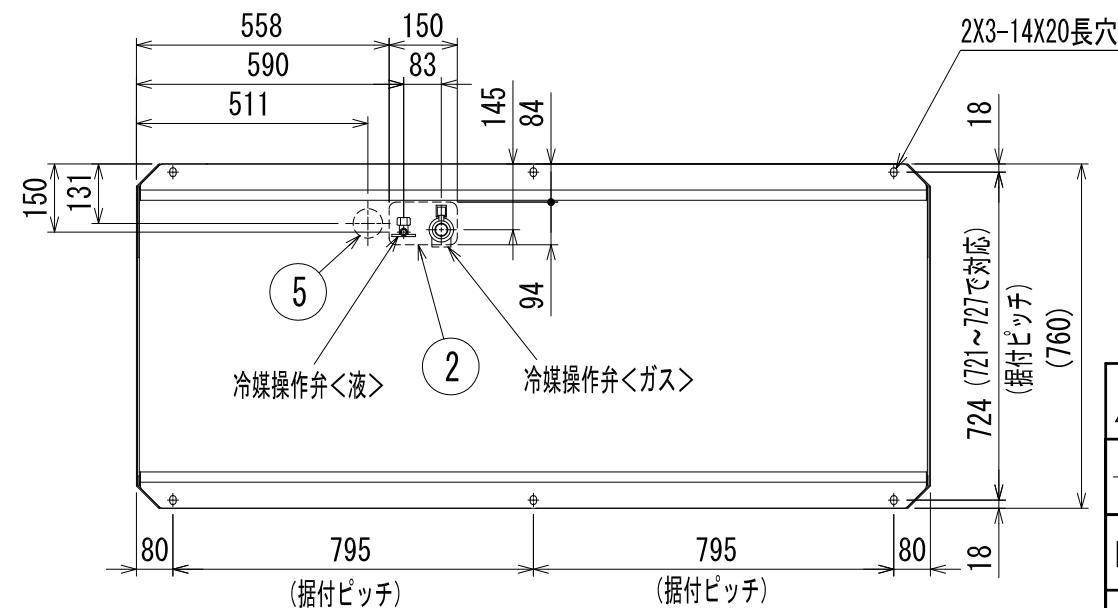
<付属品>  
・冷媒接続管

- 注1. ユニット周囲の必要空間と基礎施工時の注意事項は、(2/2)を参照してください。  
2. ろう付け時は、操作弁本体へ濡れタオル等を巻き、本体温度が120℃以上にならない様にしてください。

接続管仕様

| 形名       | 操作弁接続口仕様    |             |
|----------|-------------|-------------|
|          | 液側          | ガス側         |
| P500SCM形 | φ15.88ろう付※1 | φ28.58ろう付※1 |

※1・・・現地配管を拡管して直接操作弁にろう付してください。



| NO. | 用途    | 仕様                      |
|-----|-------|-------------------------|
| ①   | 配管用   | 前面通し穴 102×72ロックアウト穴     |
| ②   |       | 底面通し穴 150×94ロックアウト穴     |
| ③   | 電源配線用 | 前面通し穴 φ65もしくはφ40ロックアウト穴 |
| ④   |       | 前面通し穴 φ52もしくはφ27ロックアウト穴 |
| ⑤   | 伝送用配線 | 底面通し穴 φ65ロックアウト穴        |
| ⑥   |       | 前面通し穴 φ34ロックアウト穴        |

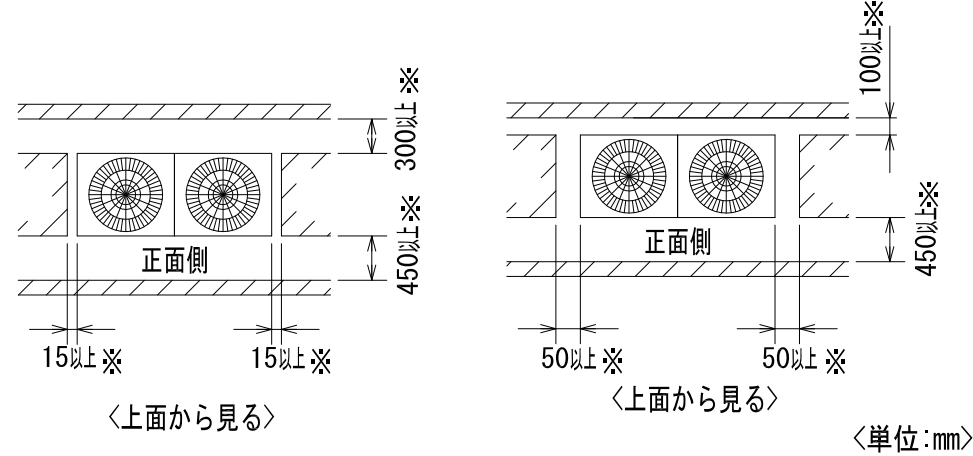
|                 |                            |                                                                     |             |
|-----------------|----------------------------|---------------------------------------------------------------------|-------------|
| <b>三菱電機株式会社</b> |                            | TITLE                                                               |             |
|                 |                            | PUHY-P500SCM-E3 (-BS, -BSG)<br>インバータマルチエアコン フリープランシステム<br>室外ユニット外形図 |             |
| DIM. mm         | 作成日付<br>ISSUED<br>10-02-26 | 改定日付<br>REVISED                                                     | NO.         |
| SCALE NTS       | WGA_PUHY-P500SCM-E3        |                                                                     |             |
|                 |                            |                                                                     | PAGE<br>1/2 |

# 1. ユニット周囲の必要空間

## ●単独設置の場合

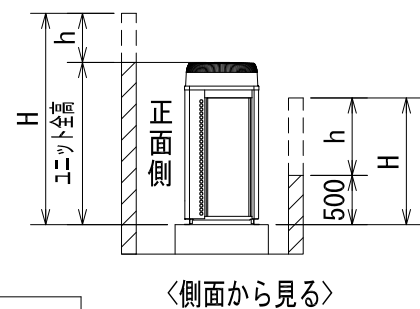
①ユニットは、下図に示す必要空間をとって設置してください。

○後面側、壁面まで300mm以上の場合 ○後面側、壁面まで100mm以上の場合



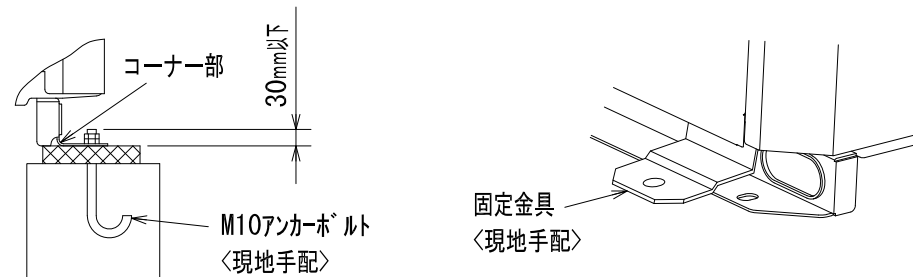
②前後、側面の壁高さ<H>が、下記<壁高さ制約>を超える場合  
 <壁高さ制約>を超えた分の寸法<h>を図中にある  
 ※印の寸法に加算してください。

<壁高さ制約> 正面：ユニットの全高以下  
 後面：ユニット底面から500mm以下  
 側面：ユニットの全高以下



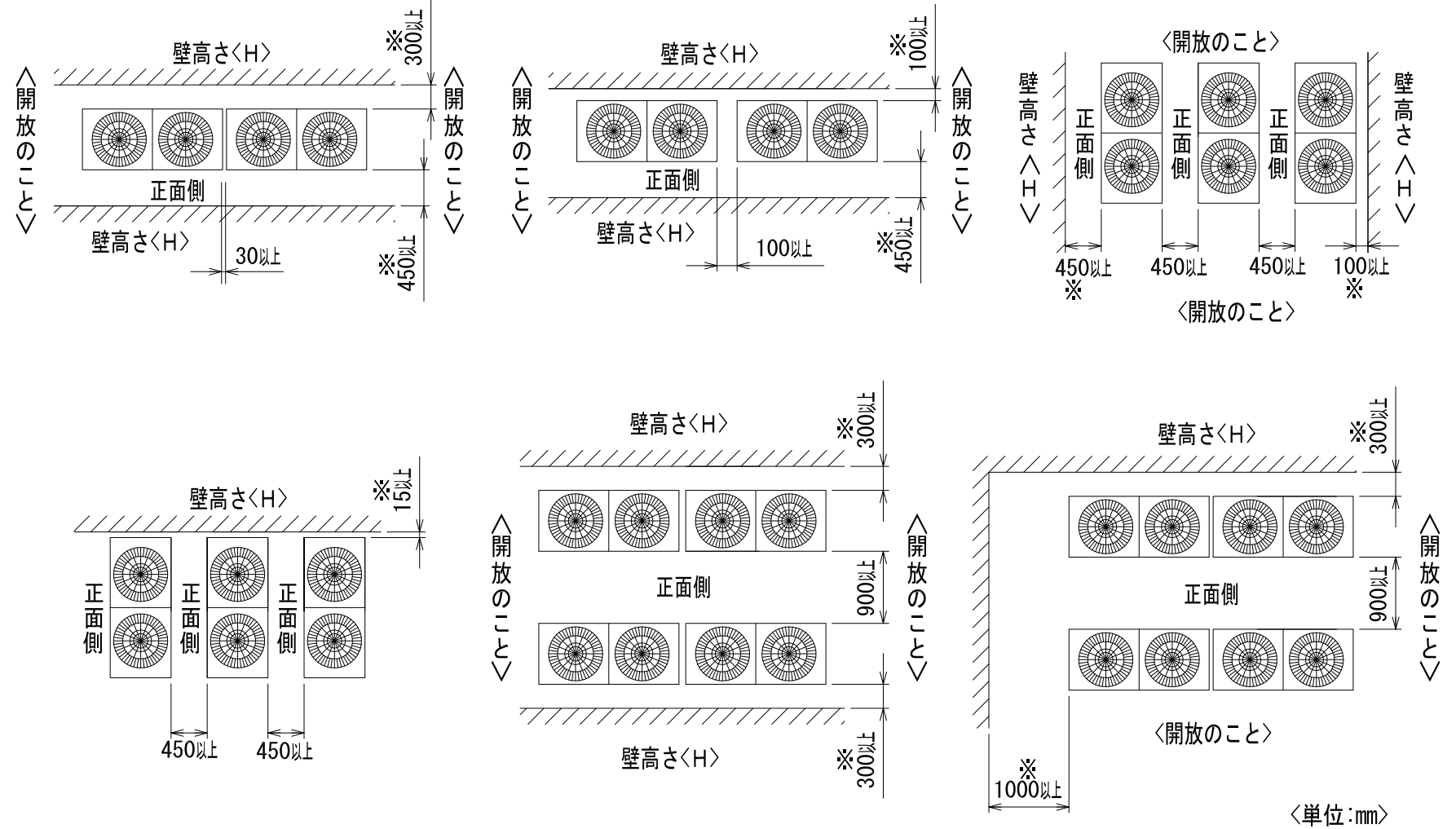
## 2. 基礎施工

- 基礎施工に際しては床面強度、ドレン水処理、配管、配線の経路に十分留意してください。  
 <運転時にはドレン水がユニット外に流出しますので、集中排水する場合は、別売の集中ドレンパンを使用してください。>
- ユニット取付部の下図コーナーを確実に受けるように基礎を施工してください。  
 防振ゴムを使用する場合は、幅方向を防振ゴム全面で受けるように施工してください。
- アンカーボルトの飛び出しは30mm以下とるようにしてください。
- 後打ち式アンカーボルトを使用する場合は、下図のような固定金具（現地手配）を取り付けてください。（4箇所）
- 小動物・雪・雨水などが配管・配線取だし部から浸入すると、機器を損傷するおそれがありますので、開口部は閉鎖材等（現地手配）で必ず塞いでください。
- 底面配管または底面配線を行う場合は、ベースの貫通穴を塞がないように基礎や架台の施工には注意してください。
- 架台等に取り付ける場合、設計工事マニュアルを参照ください。

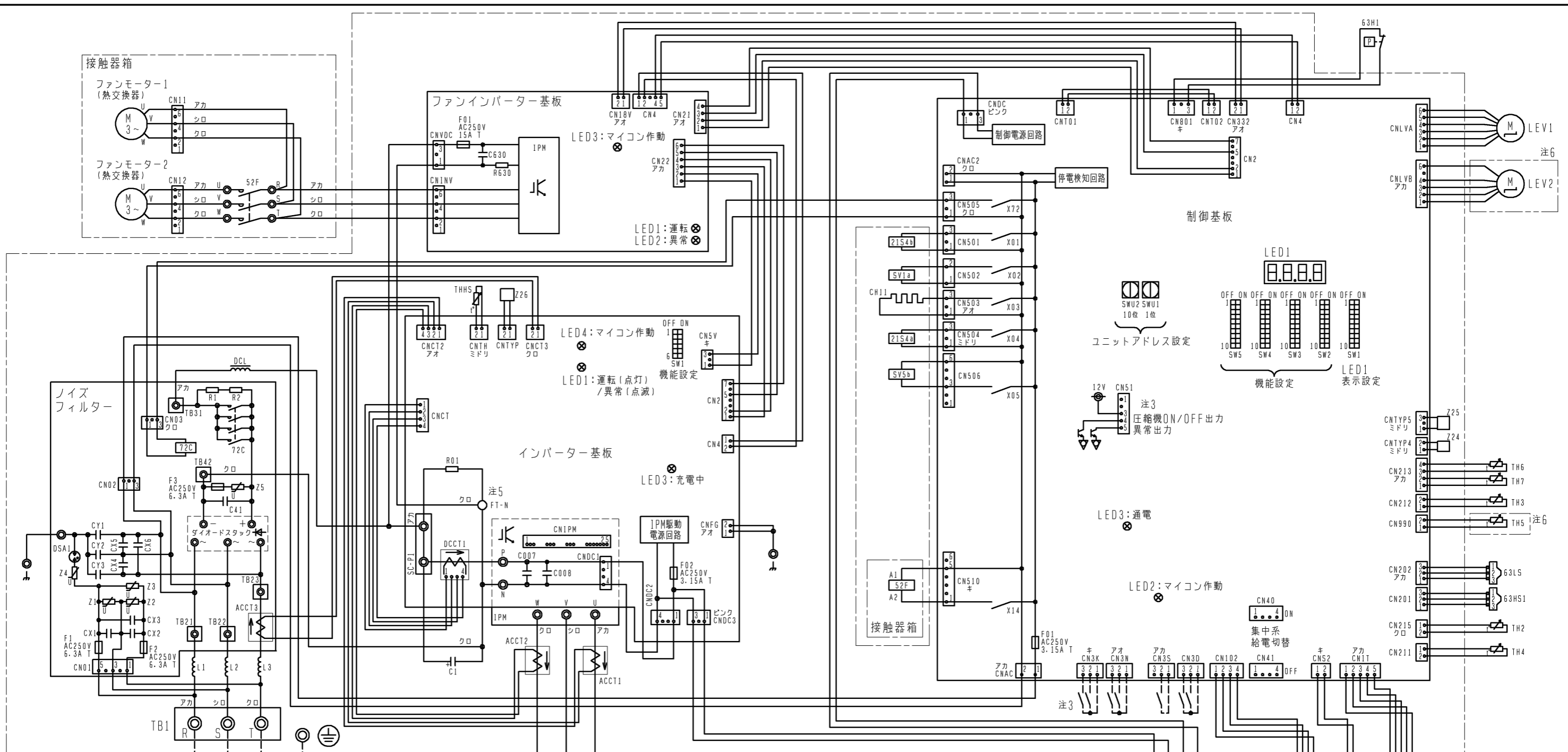


## ●集中設置・連続設置の場合

- 多数のユニットを設置する場合は、人の通路、風の流通を考慮して、各ブロック間に下図スペースをとってください。
- 2方向は開放としてください。
- 壁高さ<H>が<壁高さ制限>を超える場合は、単独設置の場合と同様に<壁高さ制限>を超えた分の寸法<h>を※印の寸法に加算してください。
- ユニット前後に壁がある場合の側面方向への連続設置は最大3台として、3台毎に吸込スペース兼通路スペースとして1000mm以上とってください。



|                 |                 |                                                                     |                  |
|-----------------|-----------------|---------------------------------------------------------------------|------------------|
| <b>三菱電機株式会社</b> |                 | TITLE                                                               |                  |
| 作成日付<br>ISSUED  | 改定日付<br>REVISED | PUHY-P500SCM-E3 (-BS, -BSG)<br>インバータマルチエアコン フリープランシステム<br>室外ユニット外形図 |                  |
| DIM. mm         | 10-02-26        |                                                                     |                  |
| SCALE NTS       | NO.             | WGA_PUHY-P500SCM-E3                                                 | REV. PAGE<br>2/2 |



電源 3~  
50/60Hz  
200V

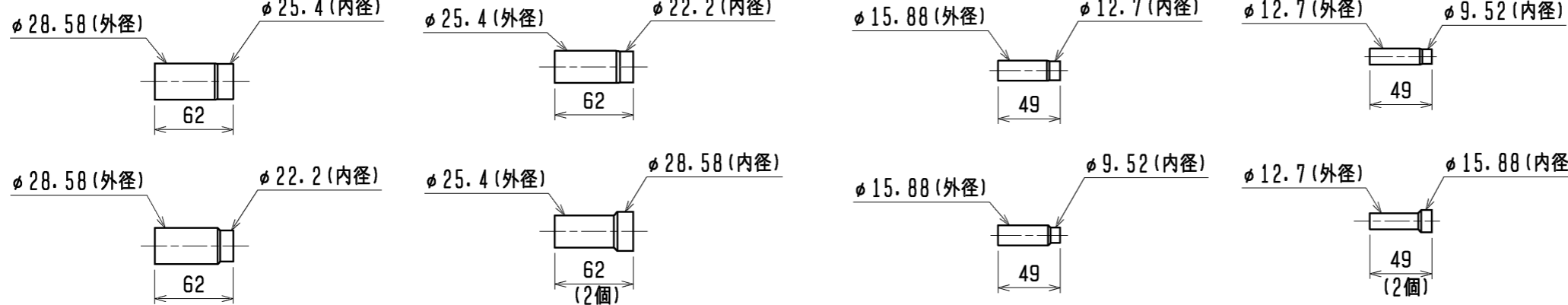
| 記号          | 名称                  | 記号          | 名称                |
|-------------|---------------------|-------------|-------------------|
| 21S4a       | 四方弁 冷暖切換            | TB1         | 端子台 電源            |
| 21S4b       | 熱交換器容量切換            | TB3         | 端子台 室内外伝送         |
| 52F         | 電磁接触器 (ファン)         | TB7         | 端子台 集中管理用伝送       |
| 63H1        | 圧カスイッチ (高圧過昇保護)     | TH2         | サーミスター SCバイパス出口温度 |
| 63HS1       | 圧カセンサー 吐出圧力         | TH3         | 液管温度              |
| 63LS        | 圧カセンサー 低圧圧力         | TH4         | 吐出温度              |
| 72C         | 電磁継電器 (インバーター主回路)   | TH5 (注6)    | Acc流入管温度          |
| ACCT1, 2, 3 | 電流センサー (交流)         | TH6         | SC液側温度            |
| CH11        | クランクケースヒーター (圧縮機加熱) | TH7         | 外気温度              |
| DCCT1       | 電流センサー (直流)         | THHS        | インバーター放熱板温度       |
| DCL         | 直流リアクター             | Z24, 25, 26 | 機能設定素子            |
| LEV1        | 電子膨張弁 HICバイパス流量調整   |             |                   |
| LEV2 (注6)   | 電子膨張弁 流量調整          |             |                   |
| SV1a        | 電磁弁 O/S下バイパス回路      |             |                   |
| SV5b        | 電磁弁 熱交換器容量切換        |             |                   |

- 注1. 破線は現地配線を示します。  
 注2. 一点鎖線は制御箱境界を示します。  
 注3. 入出力信号用コネクタの接続はシステム設計工事マニュアルを参照してください。  
 注4. 同一冷媒系統の室外ユニット間はTB3を渡り配線してください。  
 注5. ファストン端子はロック機構付き端子です。取り外す際は端子中央のつまみを押しながら取り外してください。取り付けた後は確実にロックがかかっていることを確認してください。  
 注6. 機種による相違点

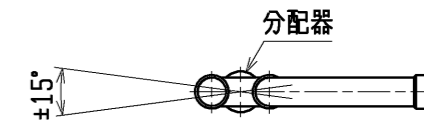
| 型名 (-BS, BSG含む) | LEV2 | TH5 |
|-----------------|------|-----|
| P***CM          | 無    | 無   |
| P***SCM         | 有    | 有   |

|           |                |                 |                                                                                                                      |
|-----------|----------------|-----------------|----------------------------------------------------------------------------------------------------------------------|
|           | 作成日付<br>ISSUED | 改定日付<br>REVISED | TITLE<br>PUHY-P450/500(S)CM-E3 (-BS, -BSG)<br>PUHY-P560CM-E3 (-BS, -BSG)<br>インバーターマルチエアコン フリープランシステム<br>室外ユニット 電気配線図 |
|           | DIM. mm        | 09-11-09        |                                                                                                                      |
| SCALE NTS | 三菱電機株式会社       |                 | DRW. NO. WKE94C402<br>REV. 1 / 1<br>PAGE 1 / 1                                                                       |

<異径管(付属品)>



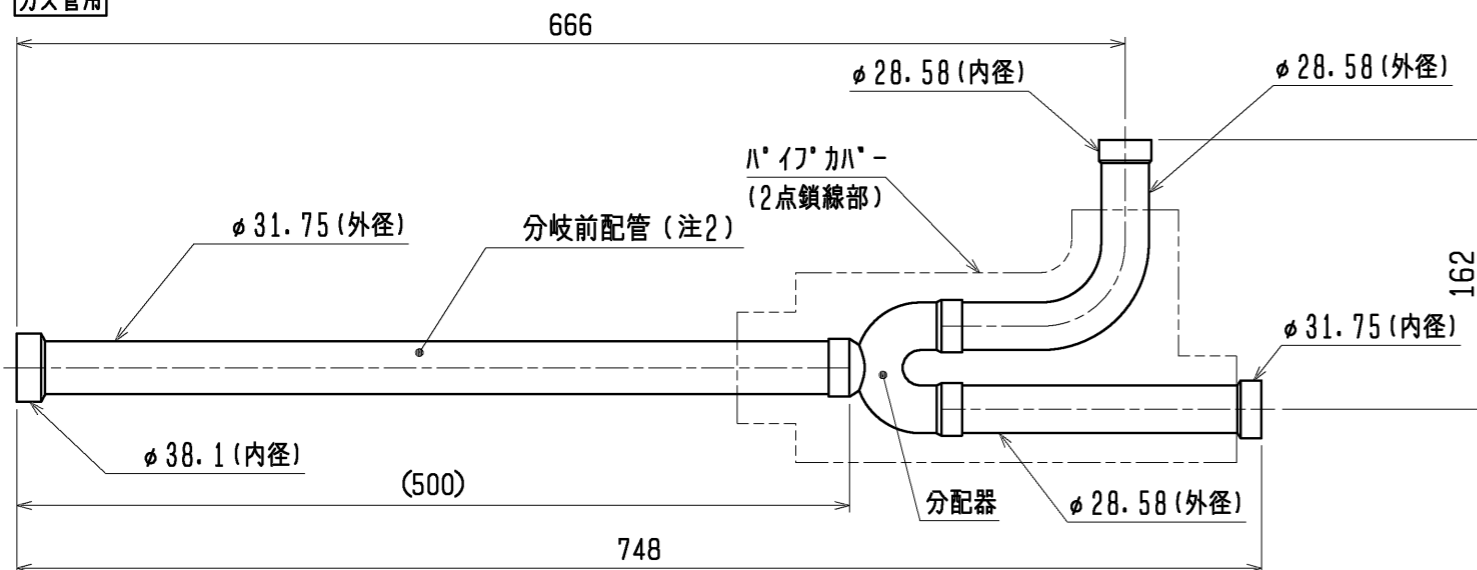
注1. 分岐管の取付姿勢は下図を参照して下さい。



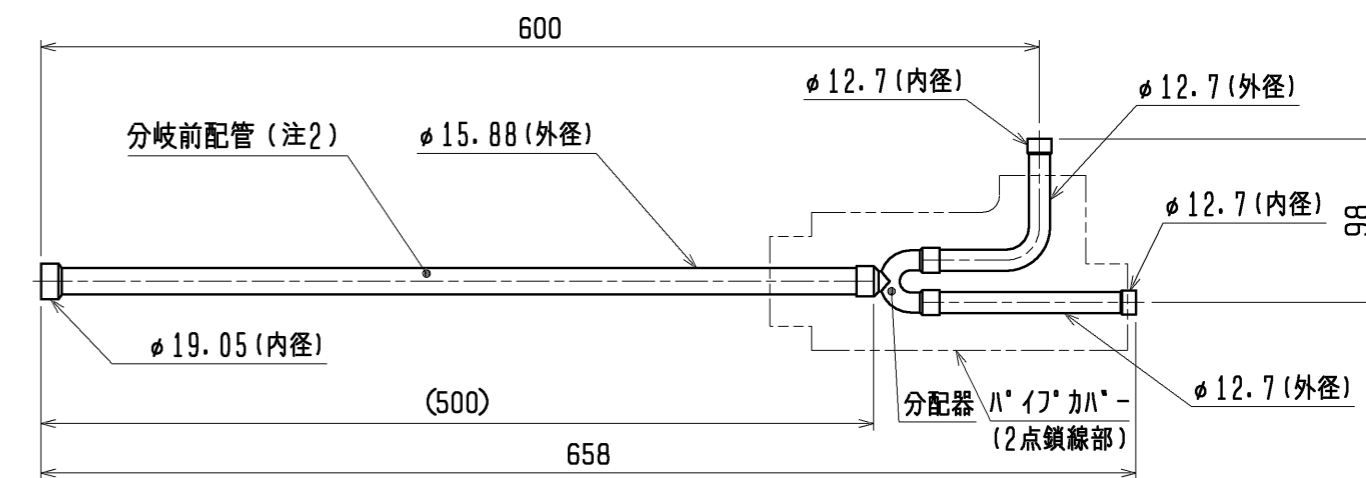
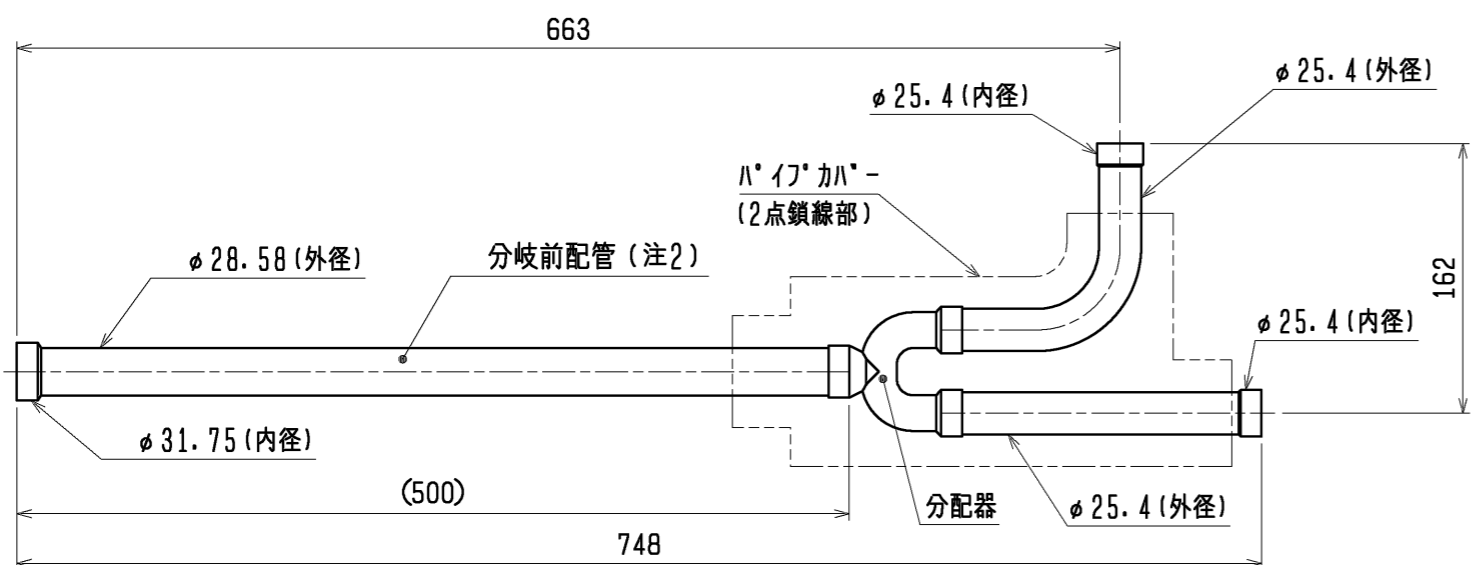
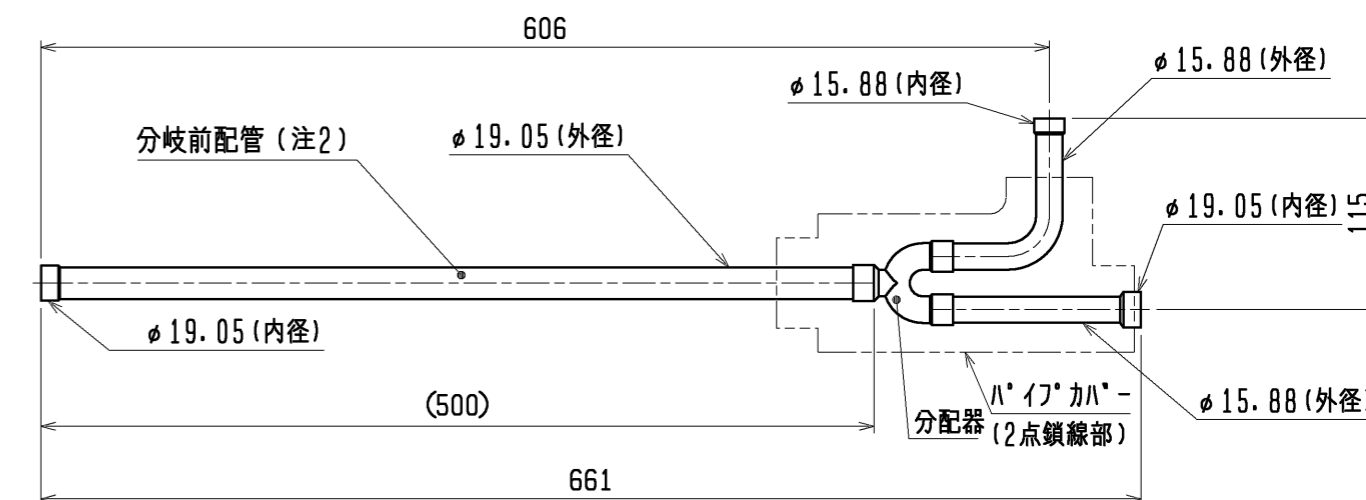
分配器の傾きは地面に対して±15°以内

2. 分岐前配管の直管部長さは500mm以上確保してください。分岐前配管の取外し、切断、曲げを行うと機器損傷の原因となります。

ガス管用



液管用



|       |                |                 |                                                                  |           |             |
|-------|----------------|-----------------|------------------------------------------------------------------|-----------|-------------|
|       | 作成日付<br>ISSUED | 改定日付<br>REVISED | TITLE<br>CMY-Y300BK2<br>インバータマルチエアコン フリープランシステム<br>別売品 分岐管キット外形図 |           |             |
|       | DIM. mm        | 08-06-24        |                                                                  |           |             |
| SCALE | 三菱電機株式会社       |                 | DRW. NO.<br>WKB94R349                                            | REV.<br>* | PAGE<br>1/1 |

\*