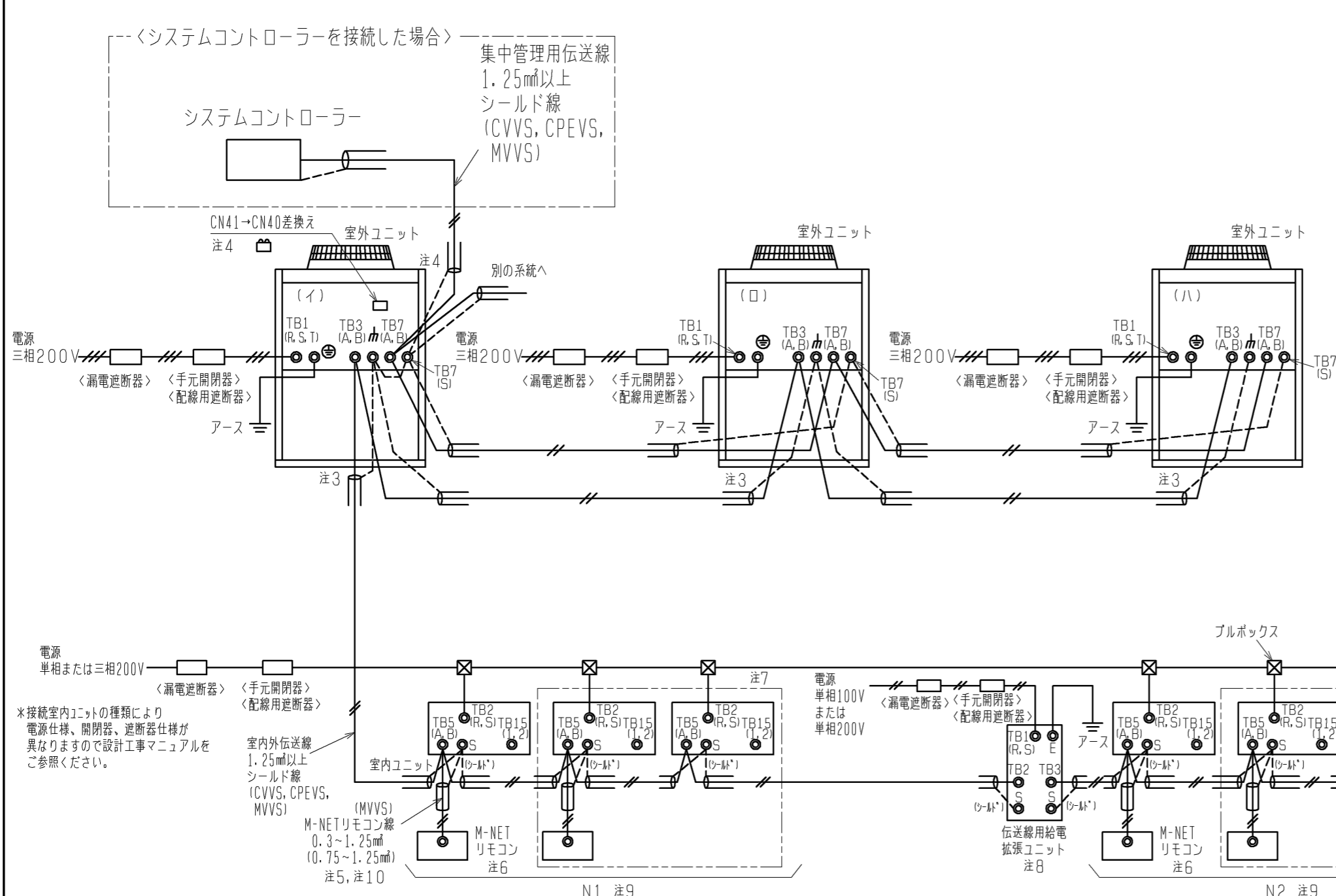


空冷ヒートポンプ式パッケージエアコン 室外ユニット仕様書 (シティマルチ YEecoシリーズ)

| セット形名 | PUHY-P1400SCM-E3-BS | | 台数 | | | 記号 | | |
|-----------------------------|---|---------|--|----------|-----------------------|---------------------|---------------------|--|
| 電 源 | | | 冷 房 | | | 暖 房 | | |
| 電 力 | | | 三相 200V 60Hz | | | | | |
| 能力 | 空気条件 | 室内側 | 乾球温度/湿球温度 | °C | 140.0 | | | |
| | | 室外側 | 乾球温度/湿球温度 | °C | 27/19 | 156.5 | | |
| 低温能力(外気乾球温度2°C, 湿球温度1°C) | | | kW | | | - | | |
| 電気特性 | 定格消費電力 | | kW | | 48.40 | 43.23 | | |
| | 低温消費電力 | | kW | | - | 40.80 | | |
| | 運転電流 | | A | | 155.22 | 138.63 | | |
| | 力 率 | | % | | 90 | 90 | | |
| | 始動電流 | | A | | 45 (電源渡り接続時) | | | |
| 運 転 音 | | | dB | | | 70 | | |
| 構 成 ユ ニ ッ ト 形 名 | | | PUHY-P400SCM-E3-BS | | PUHY-P500SCM-E3-BS | | PUHY-P500SCM-E3-BS | |
| 送風機 | 形 式 × 個 数 | | プロペラファン×1 | | プロペラファン×2 | | プロペラファン×2 | |
| | 風 量 | | m ³ /min | | 185 | | 180×2 | |
| | 電 動 機 出 力 | | kW | | 0.92 | | 0.92×2 | |
| 圧縮機 | 形 式 | | 全密閉形 | | 全密閉形 | | 全密閉形 | |
| | 電 動 機 出 力 | | kW | | 9.5 | | 12.2 | |
| | クランクケースヒータ | | kW | | 0.045 | | 0.045 | |
| 法定冷凍トン | | | 5.52 | | 5.91 | | 5.91 | |
| 冷媒/冷凍機油 | | | R410A/エステル油 | | | | | |
| 外 装 | | | 溶融亜鉛メッキ鋼板 (表面処理:ホリエステル樹脂、色:マンテル 5Y8/1) | | | | | |
| 外形寸法 (H×W×D) | | | mm | | 1650×920×760 | | 1650×1750×760 | |
| 熱交換器形式 | | | クロスフィンチューブ | | | | | |
| 保護装置 | 高圧保護 | | 圧力センサ、圧力開閉器 (4.15MPa) | | | | | |
| | 圧縮機/送風機 | | 過電流保護、過昇保護/温度開閉器 | | | | | |
| | インバータ | | 過電流保護、過昇保護 | | 過電流保護、過昇保護 | | 過電流保護、過昇保護 | |
| 冷媒配管サイズ(主管) 液/ガス | | | mm | | φ19.05ロー付/φ38.1ロー付 | | | |
| 冷媒配管サイズ(ユニット連絡管) 液/ガス | | | mm | | φ12.7ロー付/φ25.4ロー付 | | φ15.88ロー付/φ28.58ロー付 | |
| 室内ユニット接続 | | | 総容量 | | 室外ユニット容量の50~130%まで | | | |
| | | | 能力/台数 | | P22~P560/2~42台 | | | |
| 質 量 | | | kg | | 215 | | 300 | |
| 配管長制限 | 配管長 | 外機~内機 | 実長150/相当長175 | | | | | |
| | | ユニット連絡管 | 総延長300/第1分岐以降40 | | | | | |
| | 高低差 | 外機~内機 | 実長10/相当長12 | | | | | |
| | | 外機~外機 | 室外ユニット下の時40 (外気10°C以下で冷房時4)、室外ユニット上の時50 | | | | | |
| | | 内機~内機 | 0.1 | | | | | |
| 始動電流 (60Hz) | | | A | | 15 (電源個別接続時) | | 15 (電源個別接続時) | |
| 機外配線要領 | 接 続 方 法 | | 渡り接続 | | 個別接続 | | 渡り接続 | |
| | 最 小 電 源 太 さ | | (*1) | | 38mm ² | | (*1) | |
| | 配 線 用 遮 断 器 | | (*1) | | 75A | | (*1) | |
| | 漏 電 遮 断 器 | | (*1) | | 75A 100mA 0.1s以下 | | (*1) | |
| | ア ー ス 線 | | (*1) | | 5.5mm ² 以上 | | (*1) | |
| 伝送線制限 | 伝 送 線 | | 1.25mm ² 以上 (シールド線 CVVS, CPEVS, MVVS) | | | | | |
| | 配 線 総 延 長 | | 500m以内 | | | | | |
| | 最 遠 配 線 長 | | 200m以内 | | | | | |
| | リモコン配線(MARコン時) | | 200m (0.3~1.25mm ² ケーブル使用時) | | | | | |
| 使用温度範囲 | 室内 | °C | 〈冷房〉 乾球温度 15~24°C 〈暖房〉 乾球温度 15~27°C 〈天井機種は32°C(乾球温度)〉 | | | | | |
| | 室外 | °C | 〈冷房〉 乾球温度 -5~43°C 〈暖房〉 湿球温度 -20~15.5°C | | | | | |
| 別 売 部 品 | | | 7ヶタイプフィルタ、圧力計、集中ドレンパン、伝送線用給電拡張ユニット、分岐管キット | | | | | |
| 付 属 品 | | | 冷媒接続管、電線管取付板 | | | | | |
| 特記事項、標準外仕様等 | | | 耐塩害仕様、高静圧仕様 (60Pa) | | | | | |
| 注 意 事 項 | 1. 本室外ユニットは、3台の構成ユニットを現地にて配管接続して使用します。室外ユニット設置方法については、 室外ユニットセット外形図 (図番WKD94C295) をご参照下さい。 | | | | | | | |
| | 2. 冷暖房能力はJIS B 8615-1条件で運転した場合の最大能力です。 | | | | | | | |
| | 3. 実際の能力特性は内・外ユニットの組合せにより変わりますので、技術資料をご覧ください。 | | | | | | | |
| | 4. 運転音は無響音室での値です。(騒音計 A特性値、1m角ダクト取付) | | | | | | | |
| | 5. 現地配管は付属の冷媒接続管にロー付の上、室外ユニットに接続ください。 | | | | | | | |
| | 6. 室外使用温度範囲は接続室内ユニット容量、または室内ユニットとの位置関係で異なる場合があります。 | | | | | | | |
| | 7. 本製品を長く安心してお使い頂くには定期的な保守・点検が必要です。各部品の点検、保全周期については 日本冷凍空調工業会発行のガイドラインを参考にしてください。 | | | | | | | |
| | 8. (*1) 渡り接続の場合は機外配線図 (WKD94G122, WKD94G123) をご参照下さい。 | | | | | | | |
| 空冷ヒートポンプ式パッケージエアコン室外ユニット仕様書 | | | | 形 名 | | PUHY-P1400SCM-E3-BS | | |
| 三菱電機株式会社 | | | | 10-12-06 | | 仕様書番号 | | |
| | | | | | | WYNC1-2653-6 | | |



- 注1. 伝送線は全て2線式で極性がありません。
 注2. ◎印はネジ端子台を示します。
 注3. 伝送線(シールド線)のシールド側は、必ず室外ユニットのアース端子どうしに接続してください。また、各室内ユニットへの渡り配線(伝送線)のシールドアースは、各々の室内ユニットの端子S(シールド)へ接続するか、もしくはシールドどうしを接続してください。(シールドアースは図中、破線で示しています。)
 注4. システムコントローラーを集中管理用伝送線に接続する場合、給電装置を接続するか、または1台の室外ユニットのみで給電コネクタ(CN41)を(CN40)に差し換えてください。その際、集中管理用伝送線(シールド線)のシールドアースは、必ず差し換えた室外ユニットのアース端子に接続してください。
 注5. M-NETリモコンの配線長は最大10mまで可能です。(ただし、10mを超える場合は、室内外伝送線と同一仕様とし、その部分を室内外伝送線最遠長の内数としてください。)
 注6. M-NETリモコンと他のMAリモコンとの併用はできません。(ただし、システムコントローラー使用時は併用可能です。)
 注7. 室内ユニットを同一グループにする場合は、室内ユニット及びM-NETリモコンのアドレス設定またはシステムコントローラーにより登録してください。
 注8. 室内ユニット接続台数が以下の場合は、伝送線用給電拡張ユニット(別売)が必要となります。伝送線用給電拡張ユニットを2台接続する場合は、並列接続にしてください。(室内ユニットの接続可能台数は、各室外ユニットの仕様書に従ってください。)

| | 伝送線用給電拡張ユニット(別売)必要台数 | |
|---------------------------|----------------------|--------|
| | 1台 | 2台 |
| 接続される室内ユニットが224形未満の場合 | 21~40台 | 41~42台 |
| 接続される室内ユニットに224形以上が含まれる場合 | 17~32台 | 33~42台 |

- 注9. 伝送線用給電拡張ユニット接続時は、室外ユニットから伝送線用給電拡張ユニットまでの室内ユニット台数(N1)、および伝送線用給電拡張ユニット以降の室内ユニット接続台数(N2)を16台(室内ユニットが全て224形未満の場合:20台)以下としてください。(伝送線用給電拡張ユニットを接続する場合は、伝送線のシールドを必ず伝送線用給電拡張ユニットの端子S(シールド)へ接続してください。)
 注10. ()内は、コンパクトリモコンの配線径です。

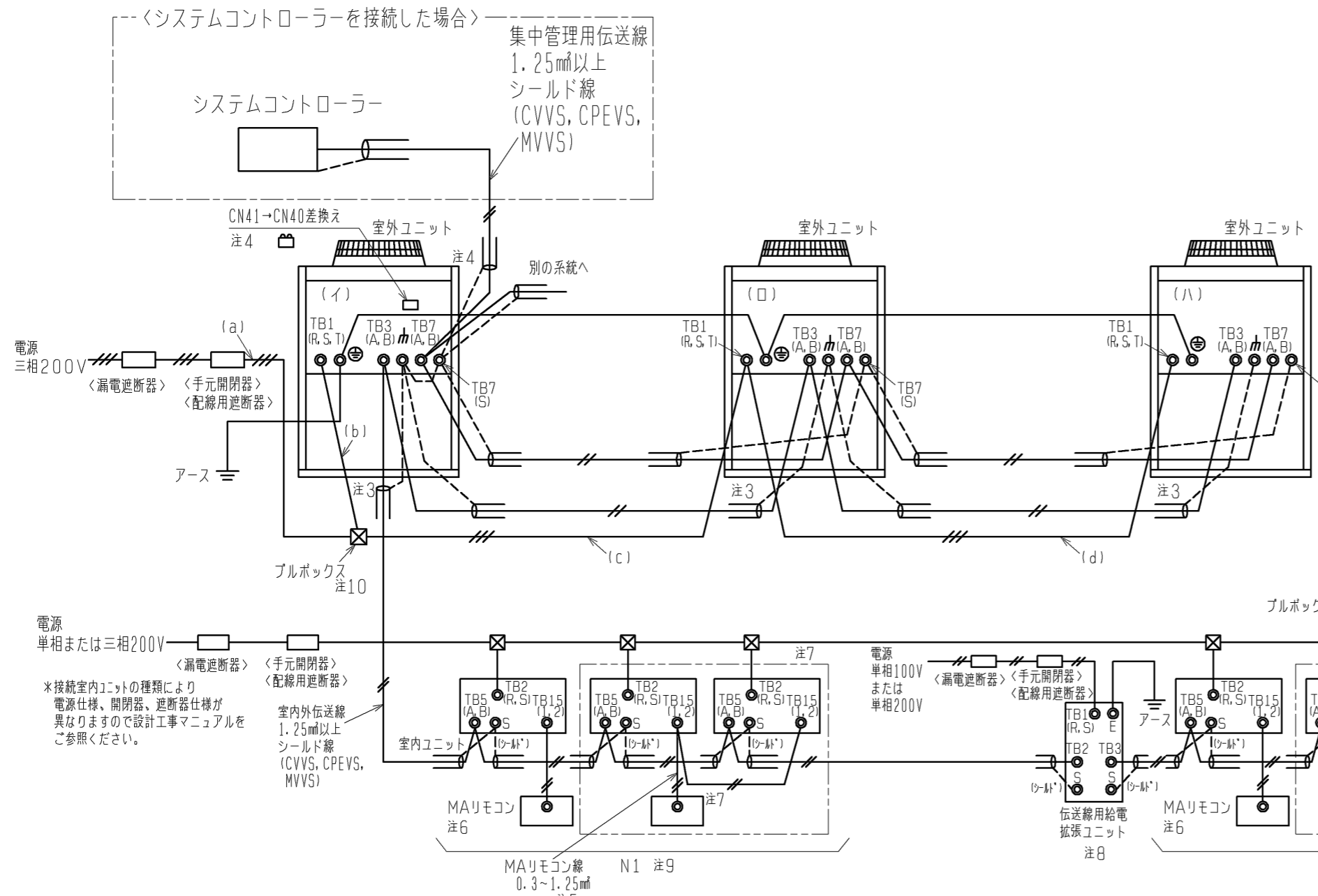
*接続室内ユニットの種類により電源仕様、開閉器、遮断器仕様が異なりますので設計工事マニュアルをご参照ください。

| セット形名 | 構成ユニット形名 | 漏電遮断器 *1、*2 | 手元開閉器 | | 配線用遮断器 (NFB) <A> | 電源配線太さ <mm²> | 接地線太さ <mm²> | 最大電流 <A> |
|------------------|---------------------|-------------------|--------------|------------------|------------------------|-----------------|----------------|-------------|
| | | | 開閉器容量 <A> | 過電流保護器 <A> *3 | | | | |
| PUHY-P1080SCM-E3 | (イ) PUHY-P450SCM-E3 | 75A 100mA 0.1s以下 | 75 | 75 | 75 | 38以上 | 5.5以上 | 62.1 |
| | (ロ) PUHY-P335SCM-E3 | 60A 100mA 0.1s以下 | 60 | 60 | 60 | 22以上 | 5.5以上 | 44.8 |
| | (ハ) PUHY-P280SCM-E3 | 50A 100mA 0.1s以下 | 60 | 50 | 50 | 14以上 | 3.5以上 | 40.7 |
| PUHY-P1130SCM-E3 | (イ) PUHY-P450SCM-E3 | 75A 100mA 0.1s以下 | 75 | 75 | 75 | 38以上 | 5.5以上 | 63.6 |
| | (ロ) PUHY-P335SCM-E3 | 60A 100mA 0.1s以下 | 60 | 60 | 60 | 22以上 | 5.5以上 | 45.8 |
| | (ハ) PUHY-P335SCM-E3 | 60A 100mA 0.1s以下 | 60 | 60 | 60 | 22以上 | 5.5以上 | 45.8 |
| PUHY-P1180SCM-E3 | (イ) PUHY-P450SCM-E3 | 75A 100mA 0.1s以下 | 75 | 75 | 75 | 38以上 | 5.5以上 | 58.9 |
| | (ロ) PUHY-P400SCM-E3 | 75A 100mA 0.1s以下 | 75 | 75 | 75 | 38以上 | 5.5以上 | 55.8 |
| | (ハ) PUHY-P335SCM-E3 | 60A 100mA 0.1s以下 | 60 | 60 | 60 | 22以上 | 5.5以上 | 42.4 |
| PUHY-P1240SCM-E3 | (イ) PUHY-P450SCM-E3 | 75A 100mA 0.1s以下 | 75 | 75 | 75 | 38以上 | 5.5以上 | 60.7 |
| | (ロ) PUHY-P400SCM-E3 | 75A 100mA 0.1s以下 | 75 | 75 | 75 | 38以上 | 5.5以上 | 57.5 |
| | (ハ) PUHY-P400SCM-E3 | 75A 100mA 0.1s以下 | 75 | 75 | 75 | 38以上 | 5.5以上 | 57.5 |
| PUHY-P1300SCM-E3 | (イ) PUHY-P500SCM-E3 | 100A 100mA 0.1s以下 | 100 | 100 | 100 | 38以上 | 5.5以上 | 70.4 |
| | (ロ) PUHY-P400SCM-E3 | 75A 100mA 0.1s以下 | 75 | 75 | 75 | 38以上 | 5.5以上 | 53.1 |
| | (ハ) PUHY-P400SCM-E3 | 75A 100mA 0.1s以下 | 75 | 75 | 75 | 38以上 | 5.5以上 | 53.1 |
| PUHY-P1360SCM-E3 | (イ) PUHY-P500SCM-E3 | 100A 100mA 0.1s以下 | 100 | 100 | 100 | 38以上 | 5.5以上 | 69.7 |
| | (ロ) PUHY-P450SCM-E3 | 75A 100mA 0.1s以下 | 75 | 75 | 75 | 38以上 | 5.5以上 | 55.5 |
| | (ハ) PUHY-P400SCM-E3 | 75A 100mA 0.1s以下 | 75 | 75 | 75 | 38以上 | 5.5以上 | 52.6 |
| PUHY-P1400SCM-E3 | (イ) PUHY-P500SCM-E3 | 100A 100mA 0.1s以下 | 100 | 100 | 100 | 38以上 | 5.5以上 | 66.1 |
| | (ロ) PUHY-P500SCM-E3 | 100A 100mA 0.1s以下 | 100 | 100 | 100 | 38以上 | 5.5以上 | 66.1 |
| | (ハ) PUHY-P400SCM-E3 | 75A 100mA 0.1s以下 | 75 | 75 | 75 | 38以上 | 5.5以上 | 49.8 |

- *1 電源には必ずインバーター回路用漏電遮断器(三菱電機製NV-Cシリーズまたはその同等品)を取付けてください。
 *2 漏電遮断器で地絡保護専用のものは手元開閉器または配線用遮断器を組み合わせ使用してください。
 *3 過電流保護器はB種ヒューズを使用する場合について示します。

<M-NETリモコンを用いたシステム>

| | | | |
|-----------|----------------|-----------------|--|
| | 作成日付 ISSUED | 改定日付 REVISED | TITLE 高静圧仕様(60Pa) PUHY-P1080・1130・1180・1240・1300・1360・1400SCM-E3(-BS、-BSG) インバーターマルチエアコン フリープランシステム R410A対応室外ユニット機外配線図<個別配線接続> |
| DIM. mm | 10-05-12 | 10-11-19 | |
| SCALE NTS | 三菱電機株式会社 | | DRW. NO. WKD94G121 |
| | | REV. A | PAGE 1/1 |



- 注1. 伝送線は全て2線式で極性がありません。
 注2. ◎印はネジ端子台を示します。
 注3. 伝送線(シールド線)のシールド側は、必ず室外ユニットのアース端子どうしに接続してください。また、各室内ユニット及び室外ユニット間の渡り配線(伝送線)のシールドアースは、各々の室内ユニットの端子S(シールド)へ接続するか、もしくはシールドどうしを接続してください。(シールドアースは図中、破線で示しています。)
 注4. システムコントローラーを集中管理用伝送線に接続する場合、給電装置を接続するか、または1台の室外ユニットのみで給電コネクタ(CN41)を(CN40)に差し換えてください。その際、集中管理用伝送線(シールド線)のシールドアースは、必ず差し換えた室外ユニットのアース端子に接続してください。
 注5. MAリモコンの配線長は最大200mまで可能です。
 注6. MAリモコンと他のM-NETリモコンとの併用はできません。(ただし、システムコントローラー使用時は併用可能です。また、併用時の伝送線用給電拡張ユニット必要台数は、<M-NETリモコンを用いたシステム>と同一となります。)
 MAスマートリモコンのペア接続はできません。
 注7. 室内ユニットを同一グループにする場合は、グループにしたい室内ユニット間のMAリモコン線を渡り配線してください。
 注8. 室内ユニット接続台数が26台(室内ユニットが全て224形未満の場合:32台)を超える場合は、伝送線用給電拡張ユニットが1台必要となります。(室内ユニットの接続可能台数は、各室外ユニットの仕様書に従ってください。)
 注9. 伝送線用給電拡張ユニット接続時は、室外ユニットから伝送線用給電拡張ユニットまでの室内ユニット台数(N1)、および伝送線用給電拡張ユニット以降の室内ユニット接続台数(N2)を26台(室内ユニットが全て224形未満の場合:32台)以下としてください。(伝送線用給電拡張ユニットを接続する場合は、伝送線のシールドを必ず伝送線用給電拡張ユニットの端子S(シールド)へ接続してください。)
 注10. 電源配線の第1分岐にはプルボックスを用いてください。(ユニットの電源端子台を用いた渡り配線は行わないでください。)
 電源配線の第2分岐については、ユニットの電源端子台を用いた渡り配線を行ってください。

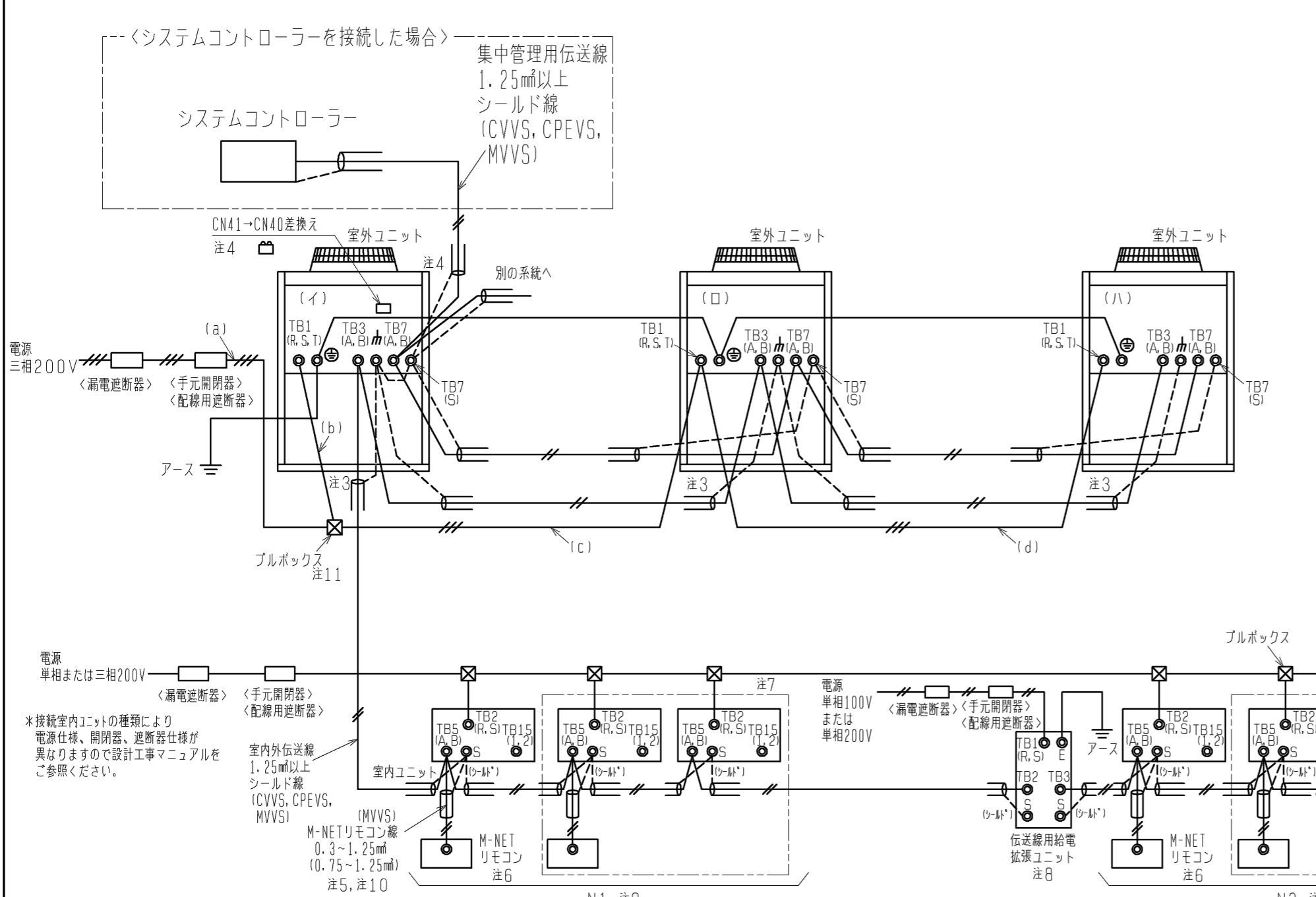
*接続室内ユニットの種類により電源仕様、開閉器、遮断器仕様が異なりますので設計工事マニュアルをご参照ください。

| セット形名 | 構成ユニット形名 | 漏電遮断器 *1、*2 | 手元開閉器 | | 配線用遮断器 (NFB) <A> | 電源配線太さ <mm> | | | | 接地線太さ <mm> | 最大電流 <A> |
|------------------|---------------------|-------------------|--------------|------------------|------------------------|----------------|------------|-------|------------|---------------|-------------|
| | | | 開閉器容量 <A> | 過電流保護器 <A> *3 | | (a) | (b) | (c) | (d) | | |
| PUHY-P1080SCM-E3 | (イ) PUHY-P450SCM-E3 | 150A 100mA 0.1s以下 | 150 | 150 | 150 | 100以上 | 38以上 | 60以上 | *4 22以上 | 8以上 | 147.6 |
| | (ロ) PUHY-P335SCM-E3 | | | | | | | | | | |
| | (ハ) PUHY-P280SCM-E3 | | | | | | | | | | |
| PUHY-P1130SCM-E3 | (イ) PUHY-P450SCM-E3 | 175A 100mA 0.1s以下 | 175 | 175 | 175 | 100以上 | *5 38以上 | 60以上 | *5 38以上 | 14以上 | 155.2 |
| | (ロ) PUHY-P335SCM-E3 | | | | | | | | | | |
| | (ハ) PUHY-P335SCM-E3 | | | | | | | | | | |
| PUHY-P1180SCM-E3 | (イ) PUHY-P450SCM-E3 | 175A 100mA 0.1s以下 | 175 | 175 | 175 | 150以上 | *5 38以上 | 60以上 | *5 38以上 | 14以上 | 157.1 |
| | (ロ) PUHY-P400SCM-E3 | | | | | | | | | | |
| | (ハ) PUHY-P335SCM-E3 | | | | | | | | | | |
| PUHY-P1240SCM-E3 | (イ) PUHY-P450SCM-E3 | 200A 100mA 0.1s以下 | 200 | 200 | 200 | 150以上 | *5 38以上 | 60以上 | *5 38以上 | 14以上 | 175.7 |
| | (ロ) PUHY-P400SCM-E3 | | | | | | | | | | |
| | (ハ) PUHY-P400SCM-E3 | | | | | | | | | | |
| PUHY-P1300SCM-E3 | (イ) PUHY-P500SCM-E3 | 200A 100mA 0.1s以下 | 200 | 200 | 200 | 150以上 | *5 38以上 | 60以上 | *5 38以上 | 14以上 | 176.5 |
| | (ロ) PUHY-P400SCM-E3 | | | | | | | | | | |
| | (ハ) PUHY-P400SCM-E3 | | | | | | | | | | |
| PUHY-P1360SCM-E3 | (イ) PUHY-P500SCM-E3 | 200A 100mA 0.1s以下 | 200 | 200 | 200 | 150以上 | *5 38以上 | 60以上 | *5 38以上 | 14以上 | 177.8 |
| | (ロ) PUHY-P450SCM-E3 | | | | | | | | | | |
| | (ハ) PUHY-P400SCM-E3 | | | | | | | | | | |
| PUHY-P1400SCM-E3 | (イ) PUHY-P500SCM-E3 | 200A 100mA 0.1s以下 | 200 | 200 | 200 | 150以上 | *5 38以上 | 100以上 | *5 38以上 | 14以上 | 182.0 |
| | (ロ) PUHY-P500SCM-E3 | | | | | | | | | | |
| | (ハ) PUHY-P400SCM-E3 | | | | | | | | | | |

- *1 電源には必ずインバーター回路用漏電遮断器(三菱電機製NV-Cシリーズまたはその同等品)を取付けてください。
 *2 漏電遮断器で地絡保護専用のものは手元開閉器または配線用遮断器を組み合わせて使用してください。
 *3 過電流保護器はB種ヒューズを使用する場合について示します。
 *4 分岐後の配線長さが8mを超える場合は、38mmの配線径をご使用ください。
 *5 分岐後の配線長さが8mを超える場合は、60mmの配線径をご使用ください。

<MAリモコンを用いたシステム>

| | | | |
|----------|----------------|-----------------|--|
| | 作成日付 ISSUED | 改定日付 REVISED | TITLE 高静圧仕様(60Pa) PUHY-P1080・1130・1180・1240・1300・1360・1400SCM-E3(-BS、-BSG) |
| | 10-05-12 | 10-11-19 | インバーターマルチエアコン フリープランシステム R410A対応室外ユニット機外配線図<わり配線接続> |
| DIM. mm | SCALE NTS | | DRW. NO. WKD94G122 |
| 三菱電機株式会社 | | REV. A | PAGE 1/1 |



- 注1. 伝送線は全て2線式で極性がありません。
- 注2. ◎印はネジ端子台を示します。
- 注3. 伝送線(シールド線)のシールド側は、必ず室外ユニットのアース端子どうしに接続してください。また、各室内ユニット及び室外ユニット間の渡り配線(伝送線)のシールドアースは、各々の室内ユニットの端子S(シールド)へ接続するか、もしくはシールドどうしを接続してください。(シールドアースは図中、破線で示しています。)
- 注4. システムコントローラーを集中管理用伝送線に接続する場合、給電装置を接続するか、または1台の室外ユニットのみで給電コネクタ(CN41)を(CN40)に差し換えてください。その際、集中管理用伝送線(シールド線)のシールドアースは、必ず差し換えた室外ユニットのアース端子に接続してください。
- 注5. M-NETリモコンの配線長は最大10mまで可能です。(ただし、10mを超える場合は、室内外伝送線と同一仕様とし、その部分を室内外伝送線最長の内数としてください。)
- 注6. M-NETリモコンと他のMARリモコンとの併用はできません。(ただし、システムコントローラー使用時は併用可能です。)
- 注7. 室内ユニットを同一グループにする場合は、室内ユニット及びM-NETリモコンのアドレス設定またはシステムコントローラーにより登録してください。
- 注8. 室内ユニット接続台数が以下の場合は、伝送線用給電拡張ユニット(別売)が必要となります。伝送線用給電拡張ユニットを2台接続する場合は、並列接続にしてください。(室内ユニットの接続可能台数は、各室外ユニットの仕様書に従ってください。)

| | 伝送線用給電拡張ユニット(別売)必要台数 | |
|---------------------------|----------------------|--------|
| | 1台 | 2台 |
| 接続される室内ユニットが224形未満の場合 | 21~40台 | 41~42台 |
| 接続される室内ユニットに224形以上が含まれる場合 | 17~32台 | 33~42台 |

- 注9. 伝送線用給電拡張ユニット接続時は、室外ユニットから伝送線用給電拡張ユニットまでの室内ユニット台数(N1)、および伝送線用給電拡張ユニット以降の室内ユニット接続台数(N2)を16台(室内ユニットが全て224形未満の場合:20台)以下としてください。(伝送線用給電拡張ユニットを接続する場合は、伝送線のシールドを必ず伝送線用給電拡張ユニットの端子S(シールド)へ接続してください。)
- 注10. ()内は、コンパクトリモコンの配線径です。

11. 電源配線の第1分岐にはプルボックスを用いてください。(ユニットの電源端子台を用いた渡り配線は行わないでください。)
- 電源配線の第2分岐については、ユニットの電源端子台を用いた渡り配線を行ってください。

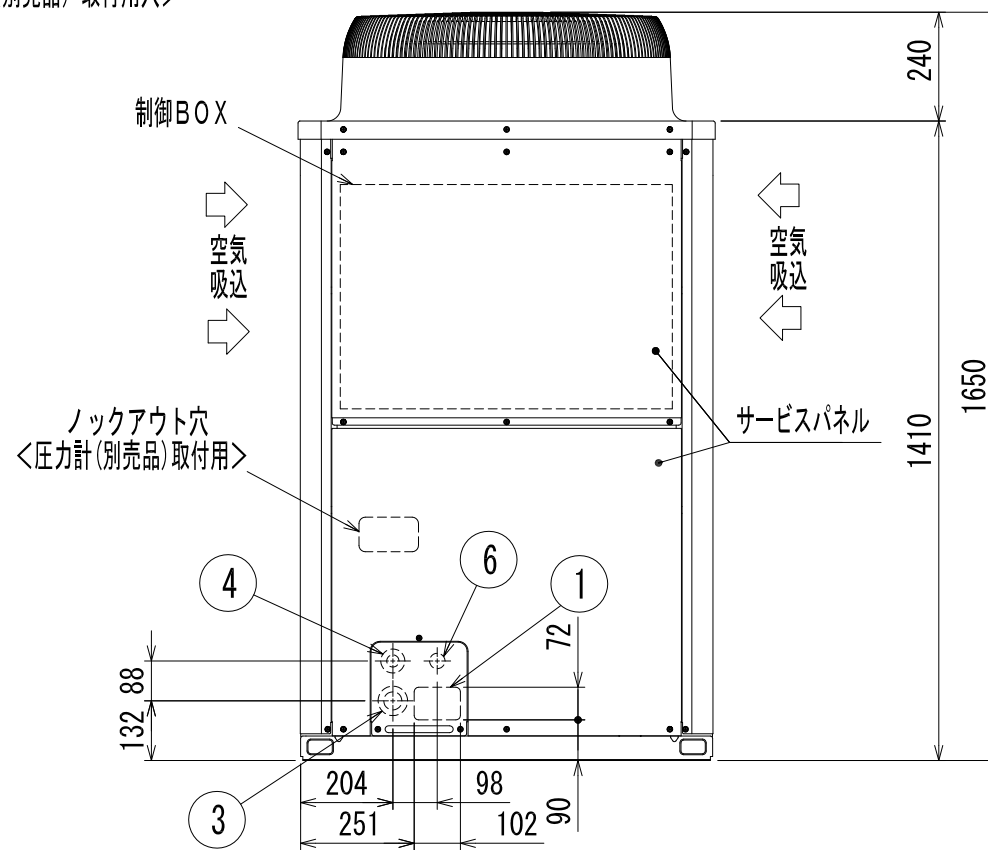
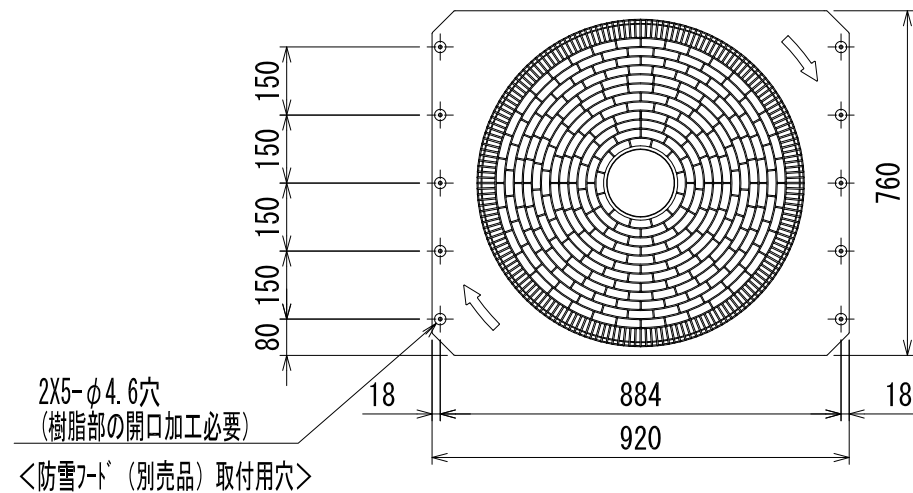
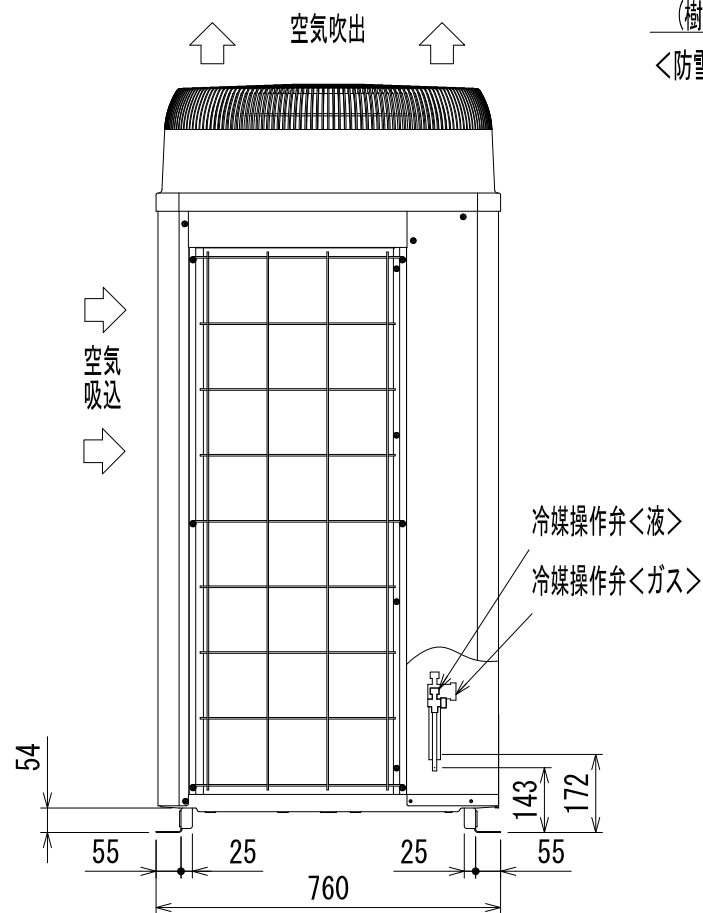
*接続室内ユニットの種類により電源仕様、開閉器、遮断器仕様が異なりますので設計工事マニュアルをご参照ください。

| セット形名 | 構成ユニット形名 | 漏電遮断器 *1、*2 | 手元開閉器 | | 配線用遮断器 (NFB) <A> | 電源配線太さ <mm> | | | | 接地線太さ <mm> | 最大電流 <A> |
|------------------|---------------------|-------------------|--------------|------------------|------------------------|----------------|------|-------|------|---------------|-------------|
| | | | 開閉器容量 <A> | 過電流保護器 <A> *3 | | (a) | (b) | (c) | (d) | | |
| PUHY-P1080SCM-E3 | (イ) PUHY-P450SCM-E3 | 150A 100mA 0.1s以下 | 150 | 150 | 150 | 100以上 | 38以上 | 60以上 | 22以上 | 8以上 | 147.6 |
| | (ロ) PUHY-P335SCM-E3 | | | | | | | | | | |
| | (ハ) PUHY-P280SCM-E3 | | | | | | | | | | |
| PUHY-P1130SCM-E3 | (イ) PUHY-P450SCM-E3 | 175A 100mA 0.1s以下 | 175 | 175 | 175 | 100以上 | 38以上 | 60以上 | 38以上 | 14以上 | 155.2 |
| | (ロ) PUHY-P335SCM-E3 | | | | | | | | | | |
| | (ハ) PUHY-P335SCM-E3 | | | | | | | | | | |
| PUHY-P1180SCM-E3 | (イ) PUHY-P450SCM-E3 | 175A 100mA 0.1s以下 | 175 | 175 | 175 | 150以上 | 38以上 | 60以上 | 38以上 | 14以上 | 157.1 |
| | (ロ) PUHY-P400SCM-E3 | | | | | | | | | | |
| | (ハ) PUHY-P335SCM-E3 | | | | | | | | | | |
| PUHY-P1240SCM-E3 | (イ) PUHY-P450SCM-E3 | 200A 100mA 0.1s以下 | 200 | 200 | 200 | 150以上 | 38以上 | 60以上 | 38以上 | 14以上 | 175.7 |
| | (ロ) PUHY-P400SCM-E3 | | | | | | | | | | |
| | (ハ) PUHY-P400SCM-E3 | | | | | | | | | | |
| PUHY-P1300SCM-E3 | (イ) PUHY-P500SCM-E3 | 200A 100mA 0.1s以下 | 200 | 200 | 200 | 150以上 | 38以上 | 60以上 | 38以上 | 14以上 | 176.5 |
| | (ロ) PUHY-P400SCM-E3 | | | | | | | | | | |
| | (ハ) PUHY-P400SCM-E3 | | | | | | | | | | |
| PUHY-P1360SCM-E3 | (イ) PUHY-P500SCM-E3 | 200A 100mA 0.1s以下 | 200 | 200 | 200 | 150以上 | 38以上 | 60以上 | 38以上 | 14以上 | 177.8 |
| | (ロ) PUHY-P450SCM-E3 | | | | | | | | | | |
| | (ハ) PUHY-P400SCM-E3 | | | | | | | | | | |
| PUHY-P1400SCM-E3 | (イ) PUHY-P500SCM-E3 | 200A 100mA 0.1s以下 | 200 | 200 | 200 | 150以上 | 38以上 | 100以上 | 38以上 | 14以上 | 182.0 |
| | (ロ) PUHY-P500SCM-E3 | | | | | | | | | | |
| | (ハ) PUHY-P400SCM-E3 | | | | | | | | | | |

- *1 電源には必ずインバーター回路用漏電遮断器(三菱電機製NV-Cシリーズまたはその同等品)を取付けてください。
- *2 漏電遮断器で地絡保護専用のは手元開閉器または配線用遮断器を組み合わせて使用してください。
- *3 過電流保護器はB種ヒューズを使用する場合について示します。
- *4 分岐後の配線長さが8mを超える場合は、38mmの配線径をご使用ください。
- *5 分岐後の配線長さが8mを超える場合は、60mmの配線径をご使用ください。

<M-NETリモコンを用いたシステム>

| | | | |
|-----------|----------------|-----------------|--|
| | 作成日付 ISSUED | 改定日付 REVISED | TITLE 高静圧仕様(60Pa) PUHY-P1080・1130・1180・1240・1300・1360・1400SCM-E3(-BS、-BSG) |
| | 10-05-12 | 10-11-19 | インバーターマルチエアコン フリープランシステム R410A対応室外ユニット機配線図<わり配線接続> |
| DIM. mm | 10-05-12 | 10-11-19 | |
| SCALE NTS | 三菱電機株式会社 | | DRW. NO. WKD94G123 REV. A PAGE 1/1 |



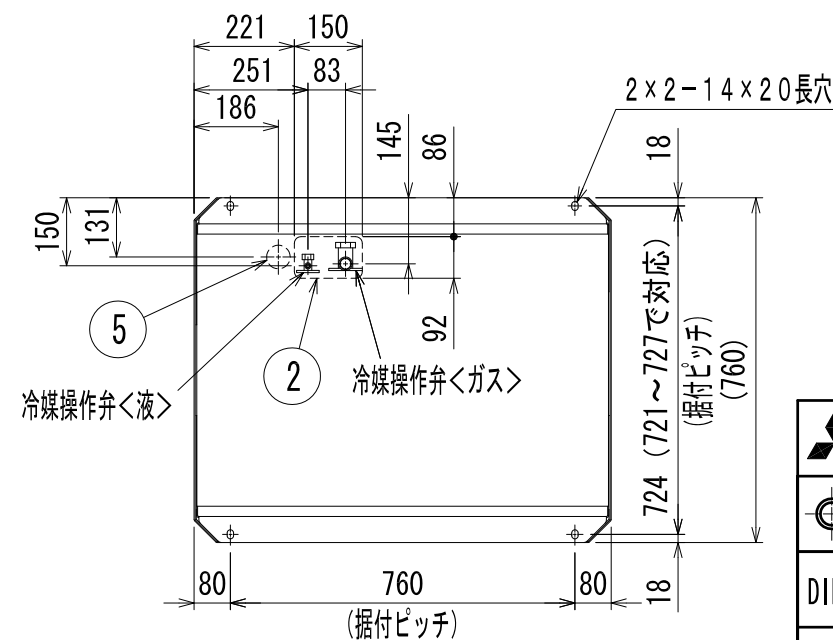
<付属品>
・冷媒接続管

- 注1. ユニット周囲の必要空間と基礎施工時の注意事項は、(2/2)を参照してください。
注2. ろう付け時は、操作弁本体へ濡れタオル等を巻き、本体温度が120℃以上にならない様にしてください。

接続管仕様

| 形名 | 操作弁接続口仕様 | |
|----------|------------|------------|
| | 液側 | ガス側 |
| P400SCM形 | φ12.7ろう付※1 | φ25.4ろう付※1 |

※1・・・現地配管を拡管して直接操作弁にろう付してください。



| NO. | 用途 | 仕様 |
|-----|-------|-------------------------|
| ① | 配管用 | 前面通し穴 102×72ノックアウト穴 |
| ② | | 底面通し穴 150×92ノックアウト穴 |
| ③ | 電源配線用 | 前面通し穴 φ65もしくはφ40ノックアウト穴 |
| ④ | | 前面通し穴 φ52もしくはφ27ノックアウト穴 |
| ⑤ | 伝送用配線 | 底面通し穴 φ52ノックアウト穴 |
| ⑥ | | 前面通し穴 φ34ノックアウト穴 |

| | | | | |
|-----------------|--|-----------------|-------|---|
| 三菱電機株式会社 | | | TITLE | |
| 作成日付 ISSUED | | 改定日付 REVISED | | PUHY-P400SCM-E3 (-BS, -BSG) インバータマルチエアコン フリープランシステム 室外ユニット外形図 |
| DIM. mm | | 10-02-26 | | |
| SCALE NTS | | NO. | | WGA_PUHY-P400SCM-E3 |
| | | | | REV. PAGE 1/2 |

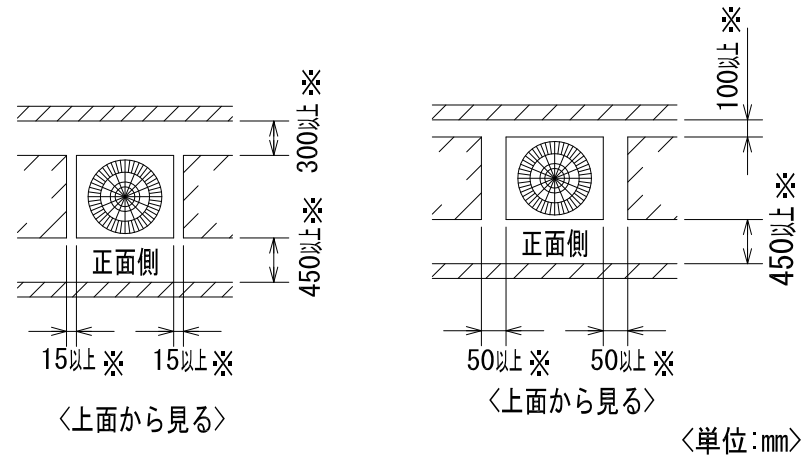
1. ユニット周囲の必要空間

●単独設置の場合

①ユニットは、下図に示す必要空間をとって設置してください。

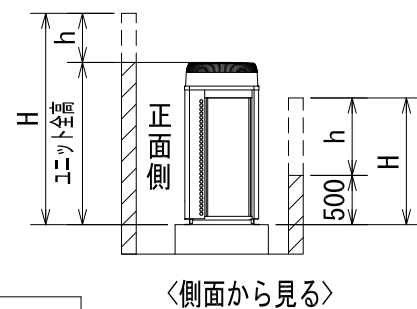
○後面側、壁面まで300mm以上の場合

○後面側、壁面まで100mm以上の場合



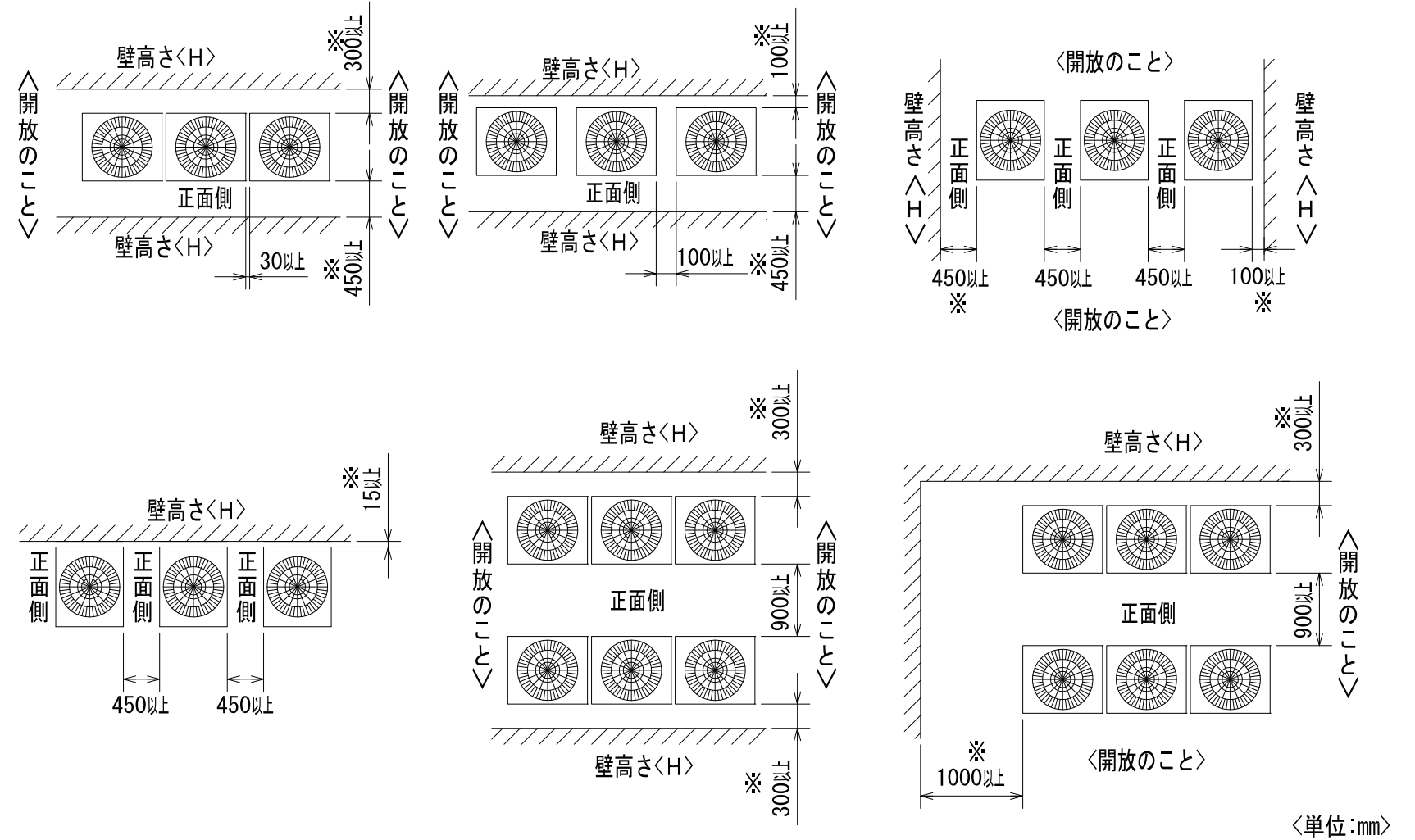
②前後、側面の壁高さ<H>が、下記<壁高さ制約>を超える場合
<壁高さ制約>を超えた分の寸法<h>を図中にある
※印の寸法に加算してください。

<壁高さ制約> 正面：ユニットの全高以下
後面：ユニット底面から500mm以下
側面：ユニットの全高以下



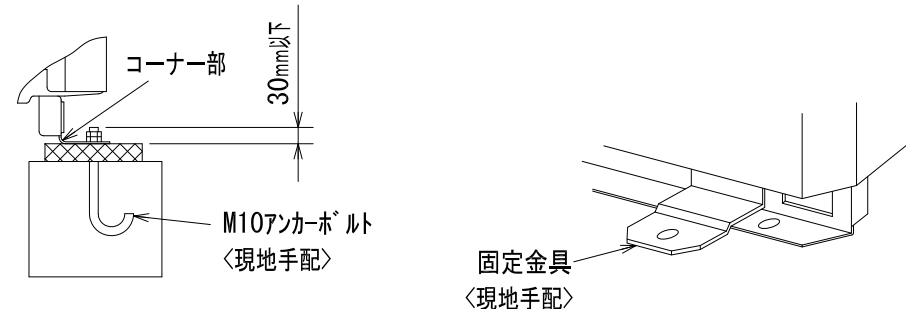
●集中設置・連続設置の場合

- ①多数のユニットを設置する場合は、人の通路、風の流通を考慮して、各ブロック間に下図スペースをとってください。
- ②2方向は開放とってください。
- ③壁高さ<H>が<壁高さ制限>を超える場合は、単独設置の場合と同様に<壁高さ制限>を超えた分の寸法<h>を※印の寸法に加算してください。
- ④ユニット前後に壁がある場合の側面方向への連続設置は最大6台として、6台毎に吸込スペース兼通路スペースとして1000mm以上とってください。

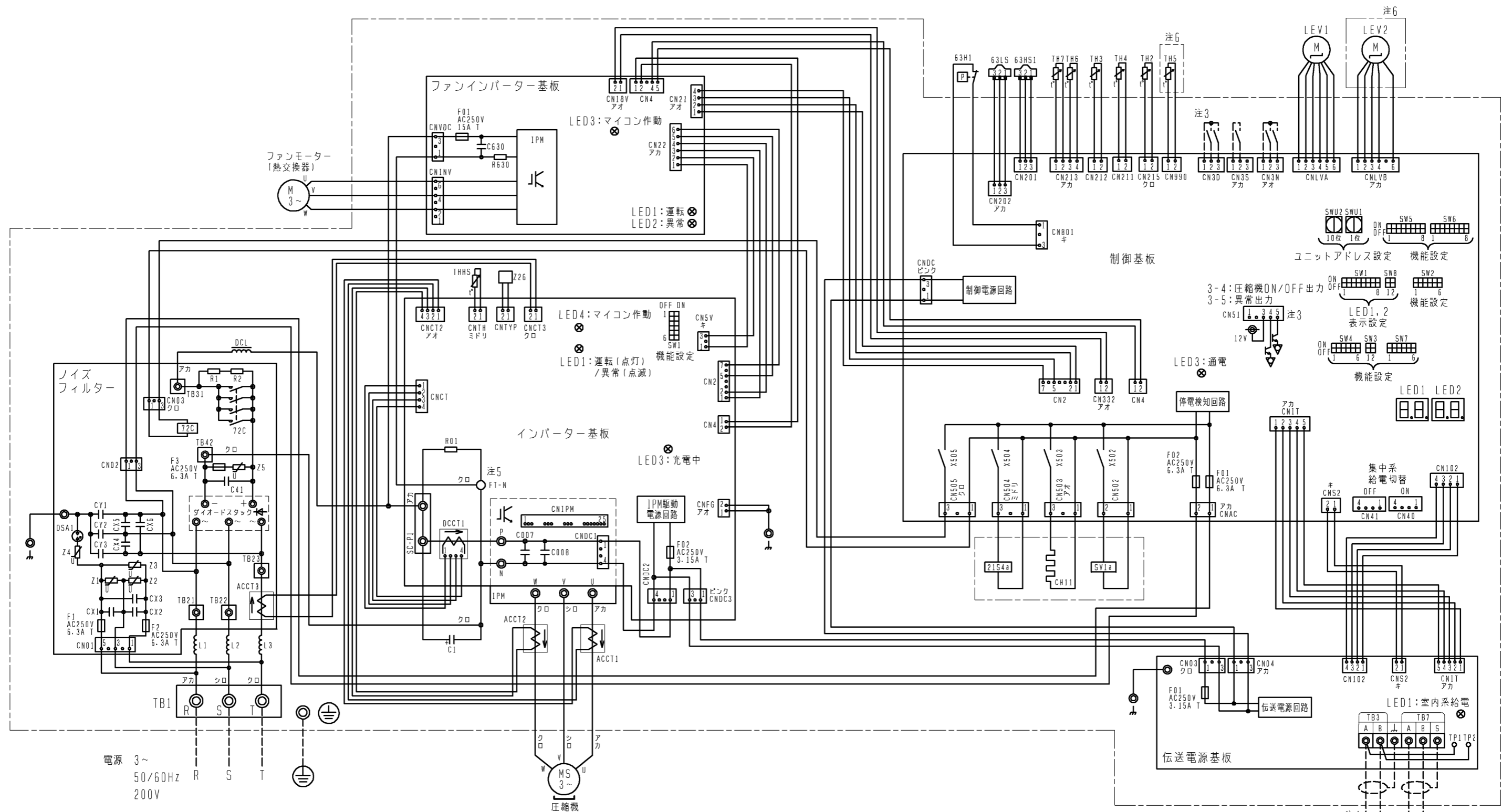


2. 基礎施工

- ①基礎施工に際しては床面強度、ドレン水処理、配管、配線の経路に十分留意してください。
<運転時にはドレン水がユニット外に流出しますので、集中排水する場合は、別売の集中ドレンパンを使用してください。>
- ②ユニット取付部の下図コーナーを確実に受けるように基礎を施工してください。
防振ゴムを使用する場合には、幅方向を防振ゴム全面で受けるように施工してください。
- ③アンカーボルトの飛び出しは30mm以下となるようにしてください。
- ④後打ち式アンカーボルトを使用する場合は、下図のような固定金具（現地手配）を取り付けてください。（4箇所）
- ⑤小動物・雪・雨水などが配管・配線取だし部から浸入すると、機器を損傷するおそれがありますので、開口部は閉鎖材等（現地手配）で必ず塞いでください。
- ⑥底面配管または底面配線を行う場合は、ベースの貫通穴を塞がないように基礎や架台の施工には注意してください。
- ⑦架台等に取り付ける場合、設計工事マニュアルを参照ください。



| | | | |
|-----------------|----------------|-----------------|--------------------------------------|
| 三菱電機株式会社 | | TITLE | |
| | 作成日付 ISSUED | 改定日付 REVISED | PUHY-P400SCM-E3 (-BS, -BSG) |
| DIM. mm | 10-02-26 | | インバータマルチエアコン フリープランシステム 室外ユニット外形図 |
| SCALE NTS | No. | | REV. PAGE 2/2 |
| | | | WGA_PUHY-P400SCM-E3 |



電源 3~
50/60Hz
200V

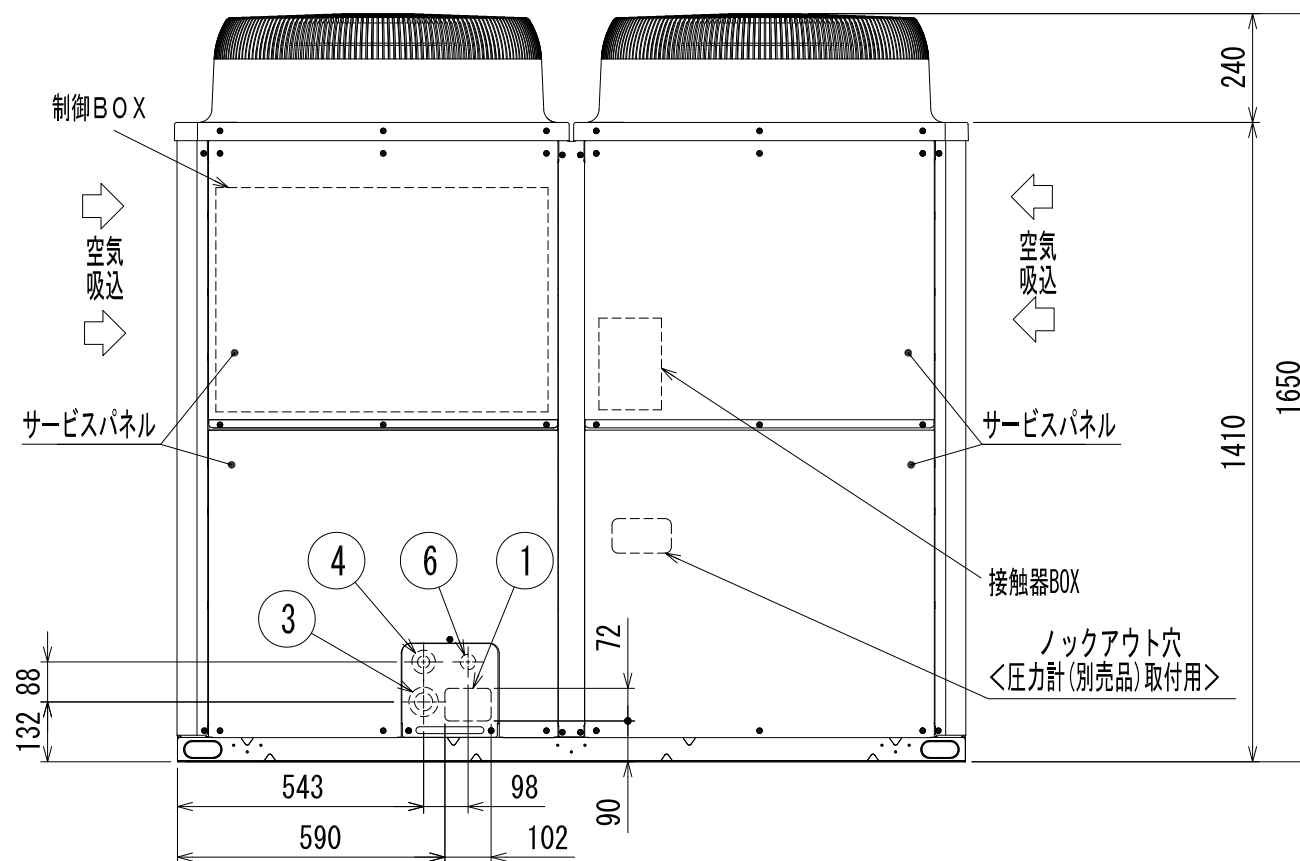
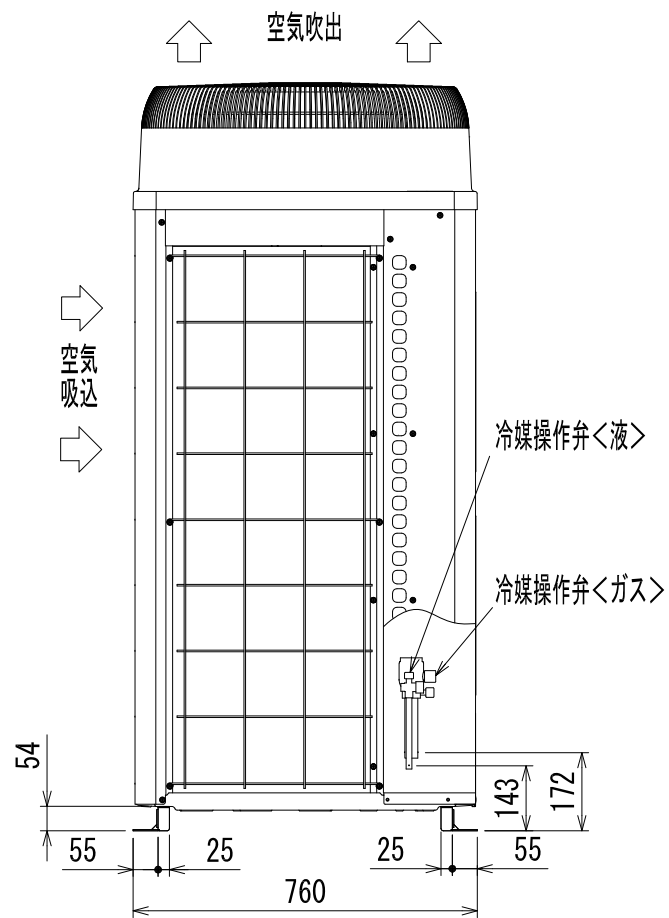
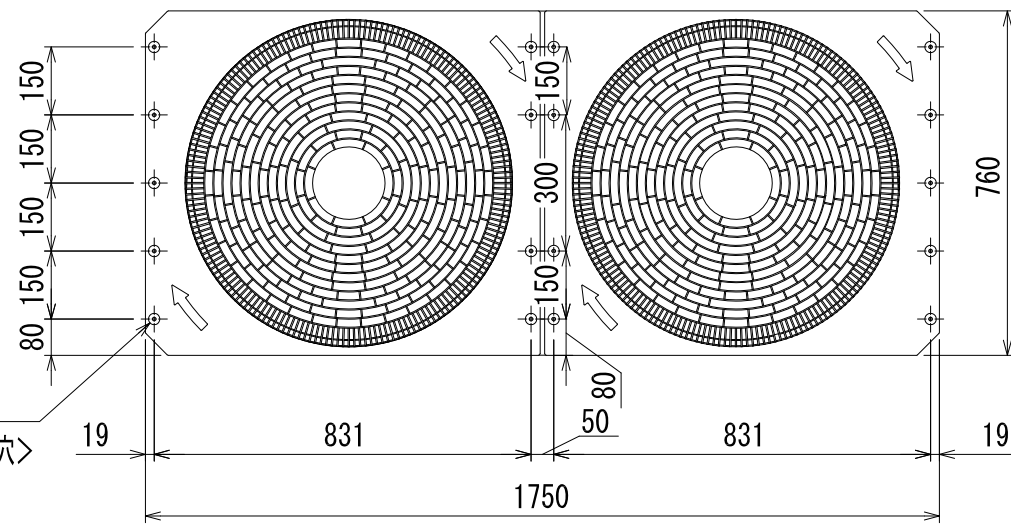
MS 3~
圧縮機

- 注1, 破線は現地配線を示します。
 注2, 一点鎖線は制御箱境界を示します。
 注3, 入出力信号用コネクタの接続はシステム設計工事マニュアルを参照してください。
 注4, 同一冷媒系統の室外ユニット間はTB3を渡り配線してください。
 注5, ファストン端子はロック機構付き端子です。取り外す際は端子中央のつまみを押しながら取り外してください。取り付けた後は確実にロックがかかっていることを確認してください。
 注6, 機種による相違点

| 型名 (-BS, BSG含む) | LEV2 | TH5 |
|-----------------|------|-----|
| P*** CM | 無 | 無 |
| P*** SCM | 有 | 有 |

| 記号 | 名称 | 記号 | 名称 |
|-------------|---------------------|----------|--------------------|
| 21S4a | 四方弁 (冷暖切換) | TB1 | 端子台 電源 |
| 63H1 | 圧力スイッチ (高圧過昇保護) | TB3 | 端子台 室内外伝送 |
| 63HS1 | 圧力センサー 吐出圧力 | TB7 | 端子台 集中管理用伝送 |
| 63LS | 圧力センサー 低圧圧力 | TH2 | サーミスター SCバイパス出口温度 |
| 72C | 電磁継電器 (インバーター主回路) | TH3 | サーミスター 液管温度 |
| ACCT1, 2, 3 | 電流センサー (交流) | TH4 | サーミスター 吐出温度 |
| CH11 | クランクケースヒーター (圧縮機加熱) | TH5 (注6) | サーミスター Acc流入管温度 |
| DCCT1 | 電流センサー (直流) | TH6 | サーミスター SC液側温度 |
| DCL | 直流リアクター | TH7 | サーミスター 外気温度 |
| LEV1 | 電子膨張弁 HICバイパス流量調整 | THHS | サーミスター インバーター放熱板温度 |
| LEV2 (注6) | 電子膨張弁 圧力制御、流量調整 | Z26 | 機能設定素子 |
| SV1a | 電磁弁 (O/S下バイパス回路) | | |

| | | | |
|-----------|----------------|-----------------|--|
| | 作成日付 ISSUED | 改定日付 REVISED | TITLE PUHY-P335/400 (S) CM-E3 (-BS, -BSG) インバーターマルチエアコン フリープランシステム 室外ユニット 電気配線図 |
| | DIM. mm | 09-11-09 | |
| SCALE NTS | 三菱電機株式会社 | | DRW. NO. WKE94C401 REV. PAGE 1/1 |



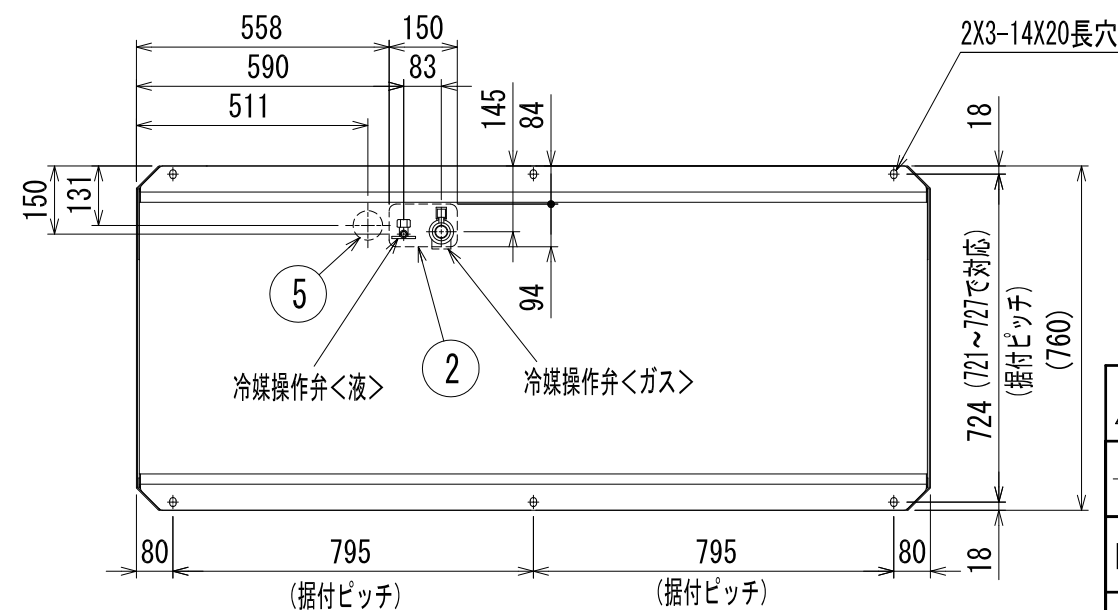
<付属品>
・冷媒接続管

- 注1. ユニット周囲の必要空間と基礎施工時の注意事項は、(2/2)を参照してください。
2. ろう付け時は、操作弁本体へ濡れタオル等を巻き、本体温度が12.0℃以上にならない様にしてください。

接続管仕様

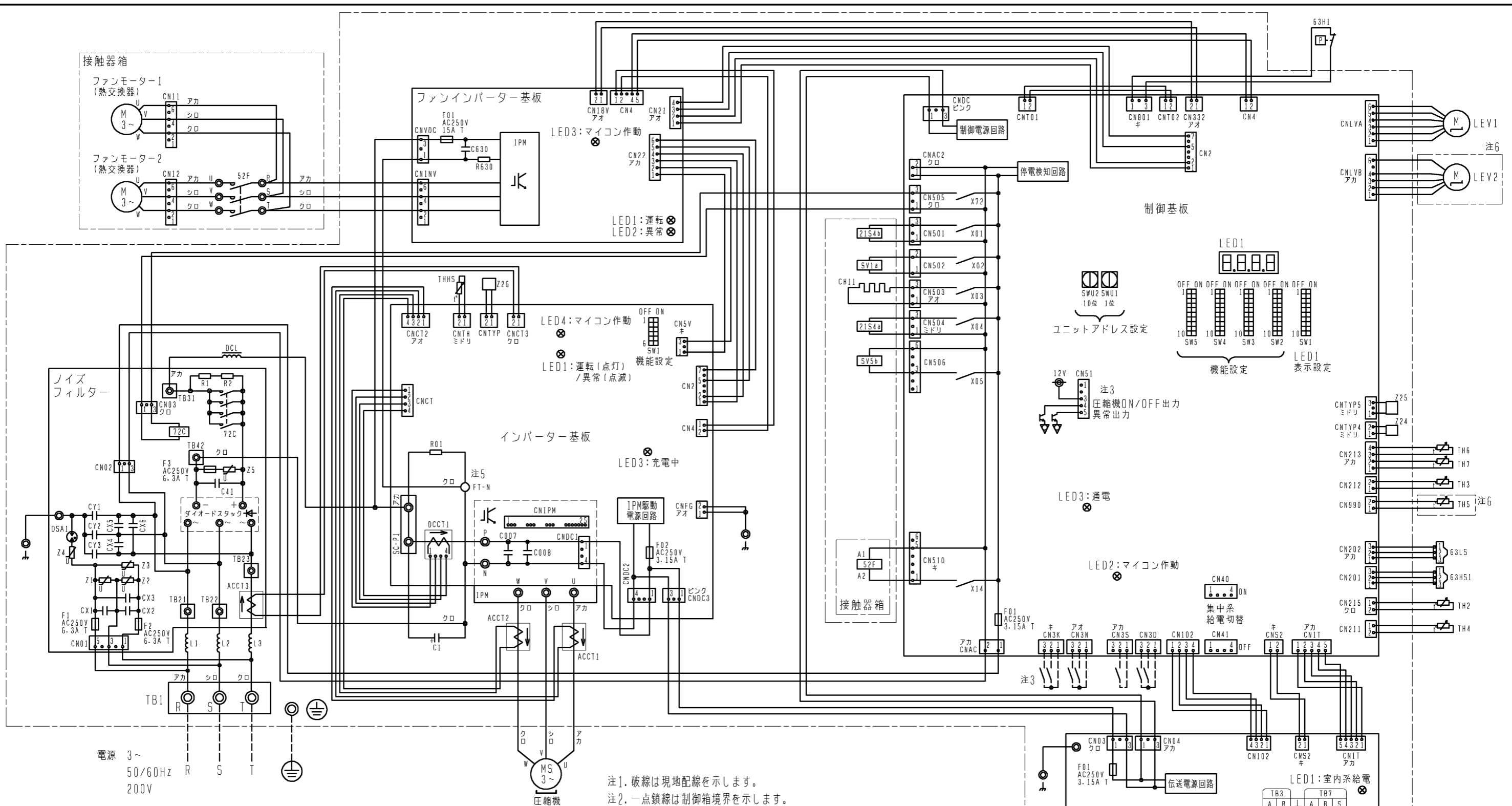
| 形名 | 操作弁接続口仕様 | |
|----------|-------------|-------------|
| | 液側 | ガス側 |
| P500SCM形 | φ15.88ろう付※1 | φ28.58ろう付※1 |

※1・・・現地配管を拡管して直接操作弁にろう付してください。



| NO. | 用途 | 仕様 |
|-----|-------|-------------------------|
| ① | 配管用 | 前面通し穴 102×72ロックアウト穴 |
| ② | | 底面通し穴 150×94ロックアウト穴 |
| ③ | 電源配線用 | 前面通し穴 φ65もしくはφ40ロックアウト穴 |
| ④ | | 前面通し穴 φ52もしくはφ27ロックアウト穴 |
| ⑤ | 伝送用配線 | 底面通し穴 φ65ロックアウト穴 |
| ⑥ | | 前面通し穴 φ34ロックアウト穴 |

| | | | | |
|-----------------|----------------------------|---------------------|---|-------------|
| 三菱電機株式会社 | | | TITLE | |
| | | | PUHY-P500SCM-E3 (-BS, -BSG) インバータマルチエアコン フリープランシステム 室外ユニット外形図 | |
| DIM. mm | 作成日付 ISSUED 10-02-26 | 改定日付 REVISED | | |
| SCALE NTS | NO. | WGA_PUHY-P500SCM-E3 | | REV. |
| | | | | PAGE 1/2 |



電源 3~
50/60Hz
200V

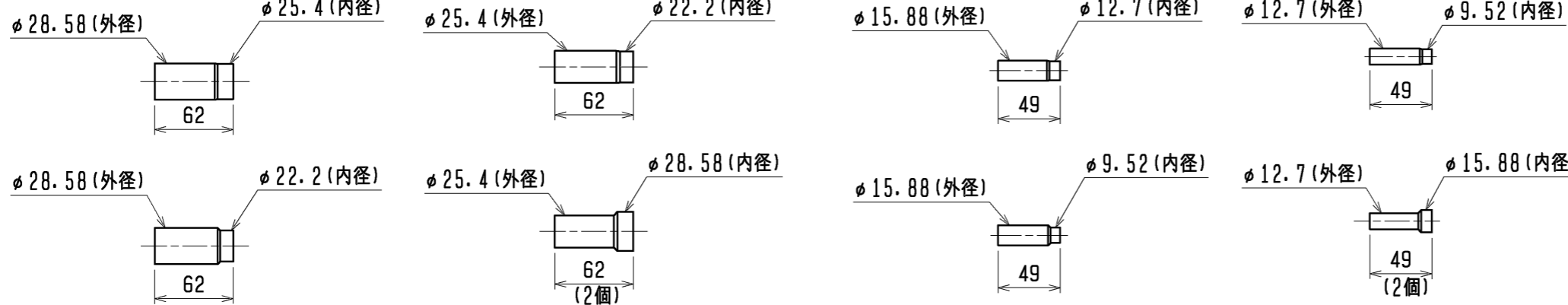
| 記号 | 名称 | 記号 | 名称 |
|-------------|---------------------|-------------|-------------------|
| 21S4a | 四方弁 冷暖切換 | TB1 | 端子台 電源 |
| 21S4b | 熱交換器容量切換 | TB3 | 端子台 室内外伝送 |
| 52F | 電磁接触器 (ファン) | TB7 | 端子台 集中管理用伝送 |
| 63H1 | 圧カスイッチ (高圧過昇保護) | TH2 | サーミスター SCバイパス出口温度 |
| 63HS1 | 圧カセンサー 吐出圧力 | TH3 | 液管温度 |
| 63LS | 圧カセンサー 低圧圧力 | TH4 | 吐出温度 |
| 72C | 電磁継電器 (インバーター主回路) | TH5 (注6) | Acc流入管温度 |
| ACCT1, 2, 3 | 電流センサー (交流) | TH6 | SC液側温度 |
| CH11 | クランクケースヒーター (圧縮機加熱) | TH7 | 外気温度 |
| DCCT1 | 電流センサー (直流) | THHS | インバーター放熱板温度 |
| DCL | 直流リアクター | Z24, 25, 26 | 機能設定素子 |
| LEV1 | 電子膨張弁 HICバイパス流量調整 | | |
| LEV2 (注6) | 電子膨張弁 流量調整 | | |
| SV1a | 電磁弁 O/S下バイパス回路 | | |
| SV5b | 電磁弁 熱交換器容量切換 | | |

- 注1. 破線は現地配線を示します。
- 注2. 一点鎖線は制御箱境界を示します。
- 注3. 入出力信号用コネクタの接続はシステム設計工事マニュアルを参照してください。
- 注4. 同一冷媒系統の室外ユニット間はTB3を渡り配線してください。
- 注5. ファストン端子はロック機構付き端子です。取り外す際は端子中央のつまみを押しながら取り外してください。取り付けた後は確実にロックがかかっていることを確認してください。
- 注6. 機種による相違点

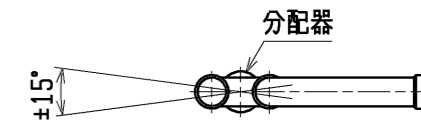
| 型名 (-BS, BSG含む) | LEV2 | TH5 |
|-----------------|------|-----|
| P***CM | 無 | 無 |
| P***SCM | 有 | 有 |

| | | | |
|-----------|----------------|-----------------|--|
| | 作成日付 ISSUED | 改定日付 REVISED | TITLE PUHY-P450/500(S)CM-E3 (-BS, -BSG) PUHY-P560CM-E3 (-BS, -BSG) インバーターマルチエアコン フリープランシステム 室外ユニット 電気配線図 |
| | DIM. mm | 09-11-09 | |
| SCALE NTS | 三菱電機株式会社 | | DRW. NO. WKE94C402 REV. 1 / 1 PAGE 1 / 1 |

<異径管(付属品)>



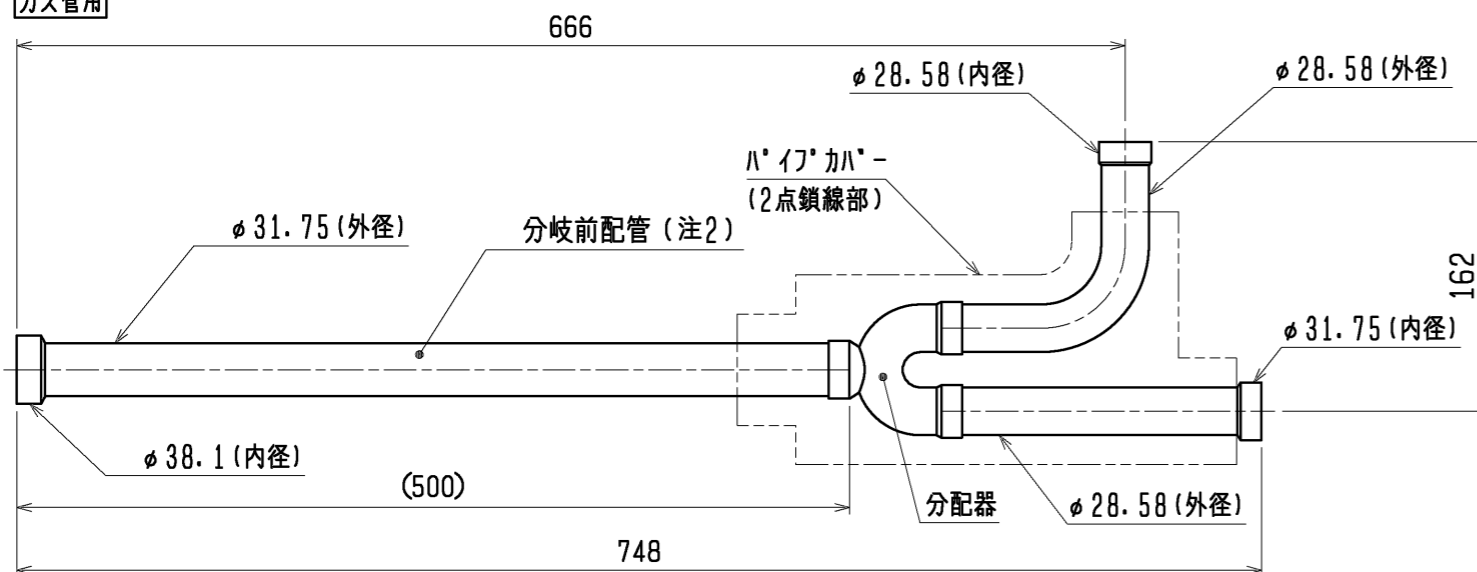
注1. 分岐管の取付姿勢は下図を参照して下さい。



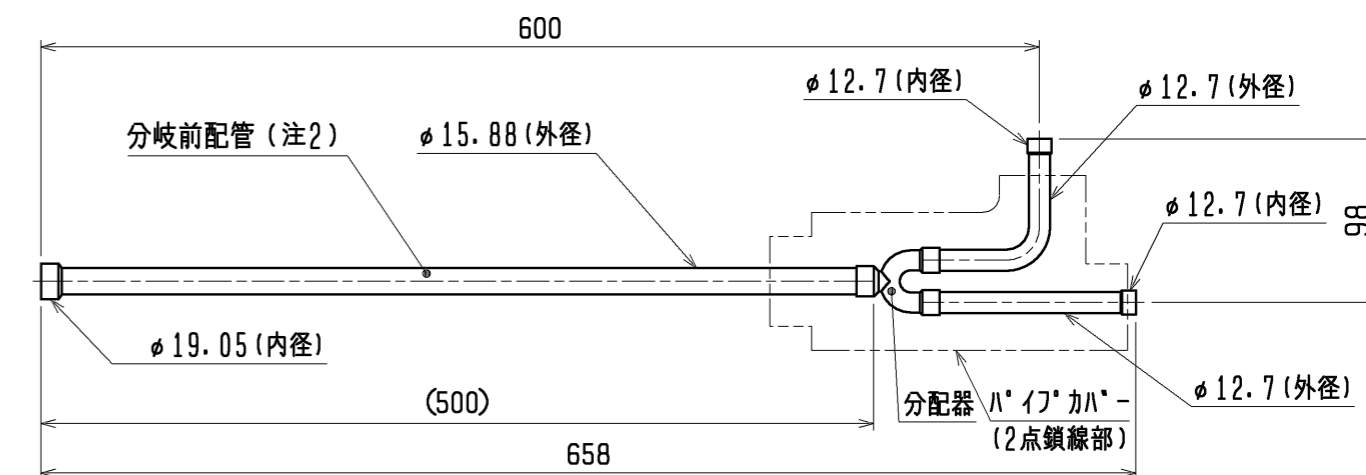
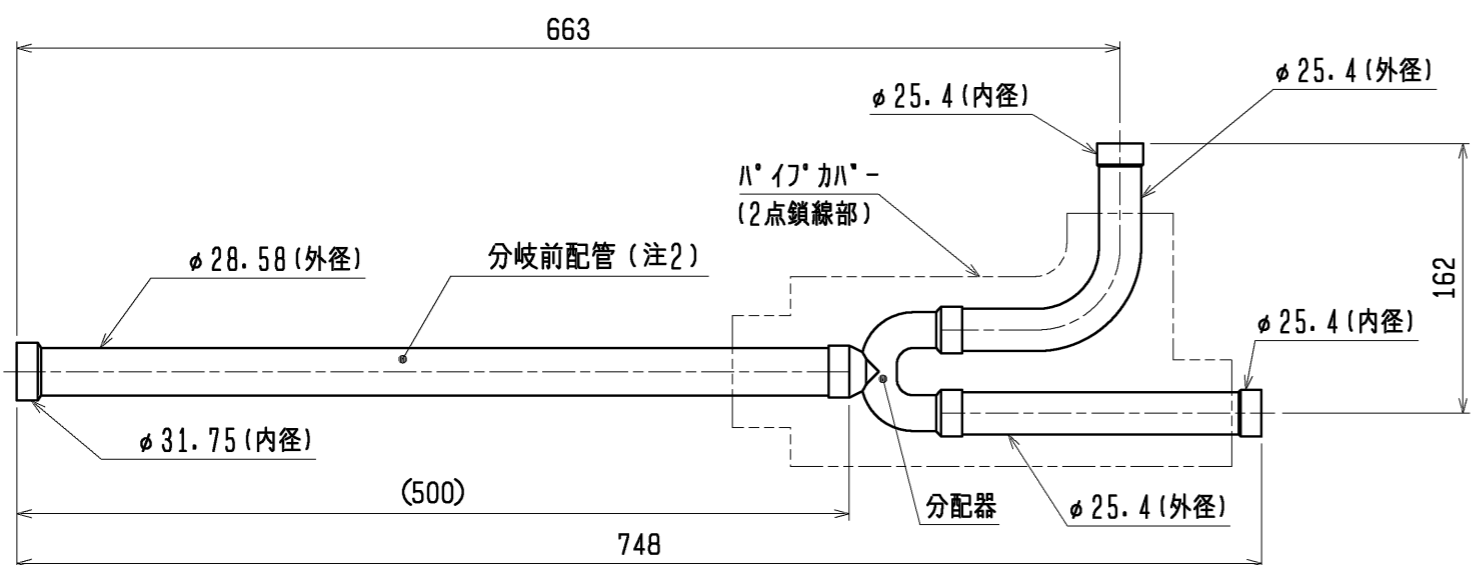
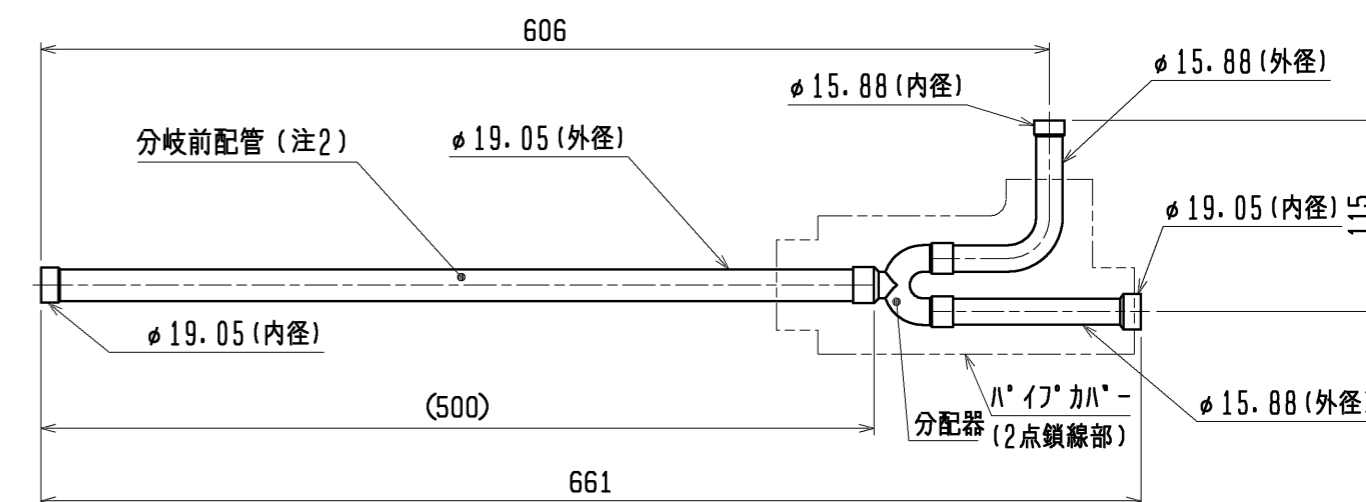
分配器の傾きは地面に対して±15°以内

2. 分岐前配管の直管部長さは500mm以上確保してください。分岐前配管の取外し、切断、曲げを行うと機器損傷の原因となります。

ガス管用



液管用



| | | | | | |
|-------|----------------|-----------------|--|-----------|-------------|
| | 作成日付 ISSUED | 改定日付 REVISED | TITLE CMY-Y300BK2 インバータマルチエアコン フリープランシステム 別売品 分岐管キット外形図 | | |
| | DIM. mm | 08-06-24 | | | |
| SCALE | 三菱電機株式会社 | | DRW. NO. WKB94R349 | REV. * | PAGE 1/1 |

*