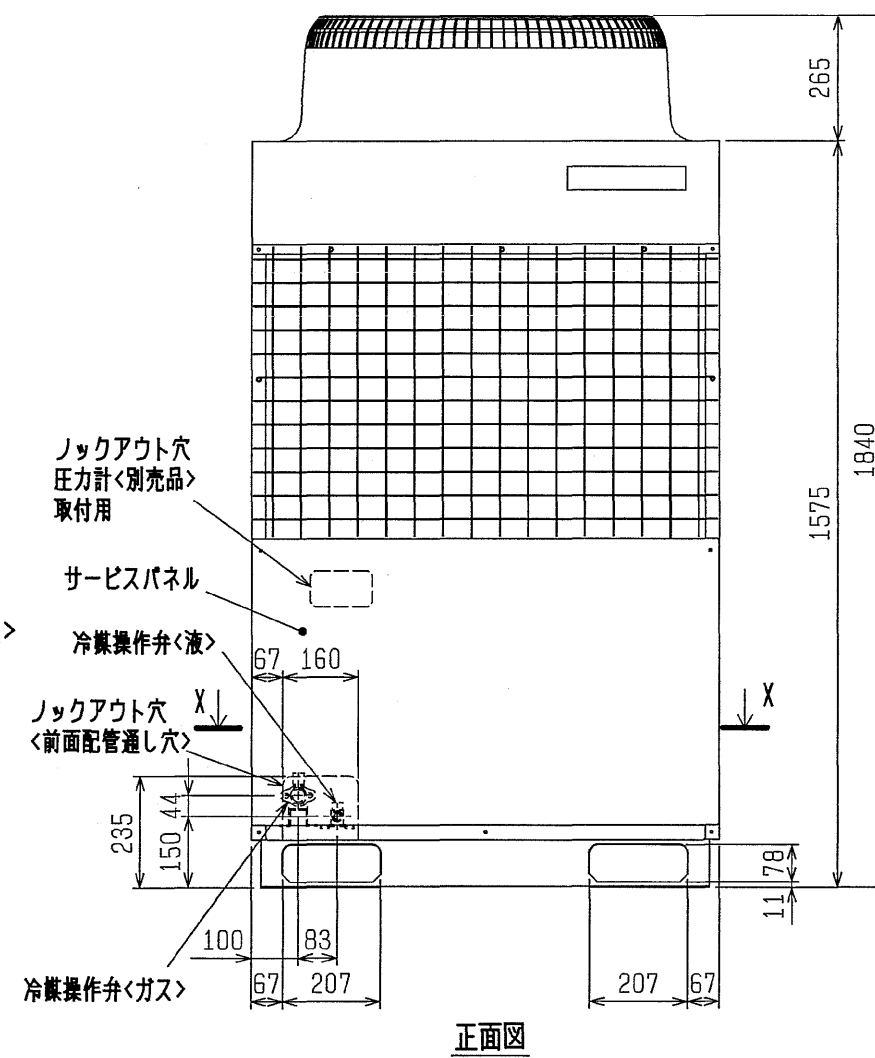
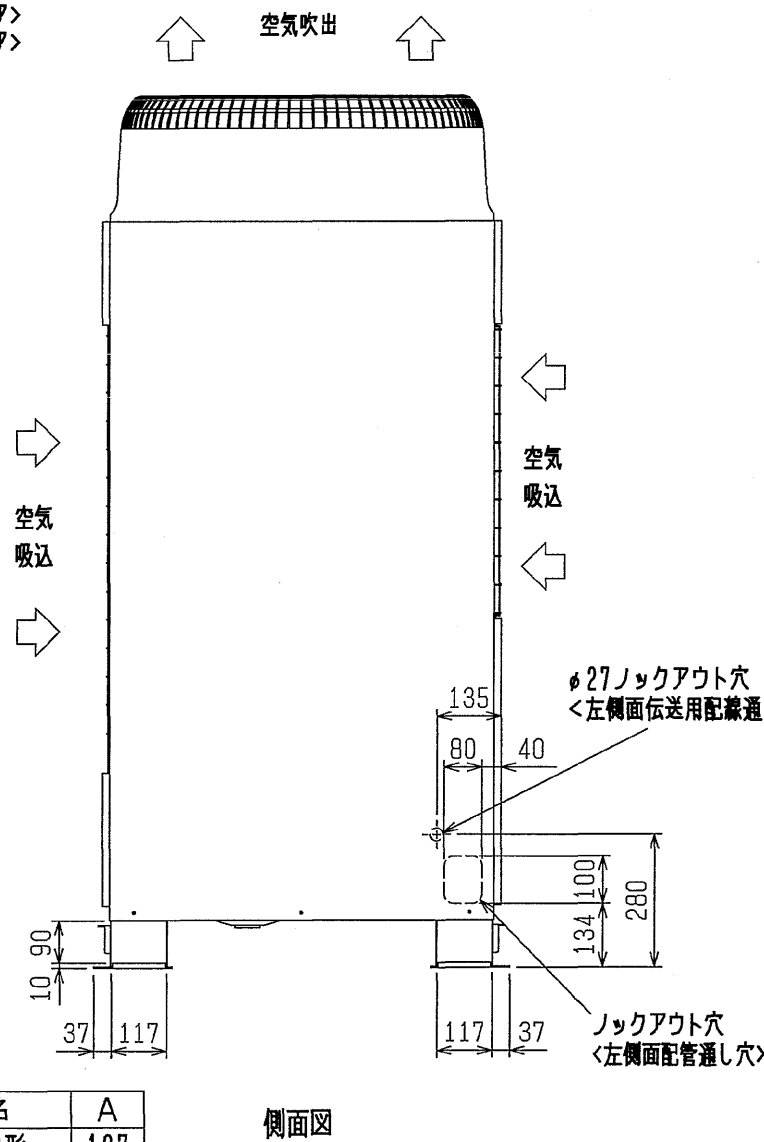
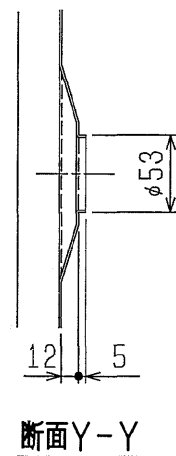
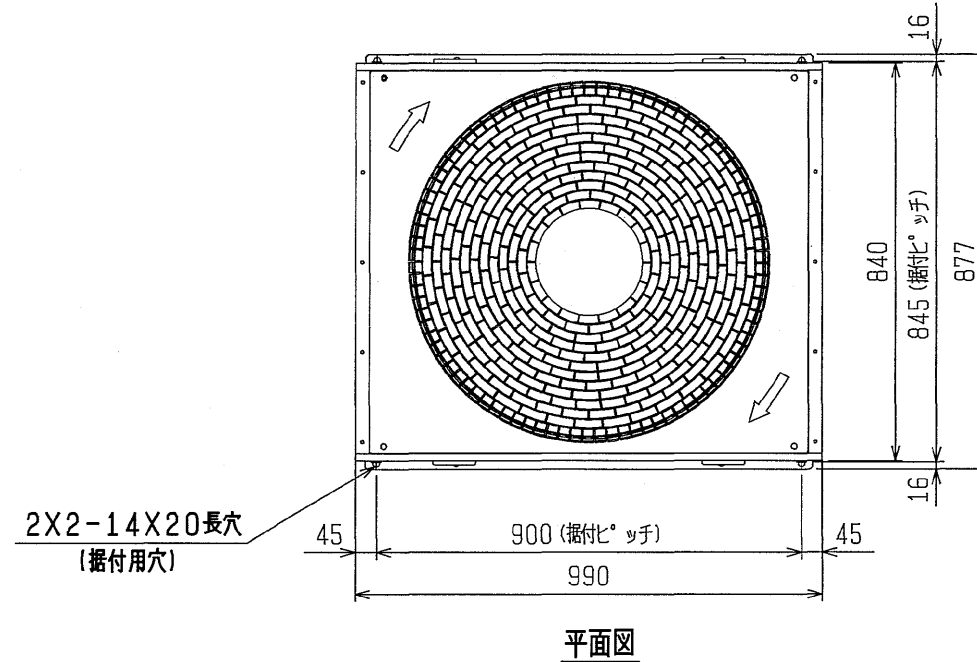
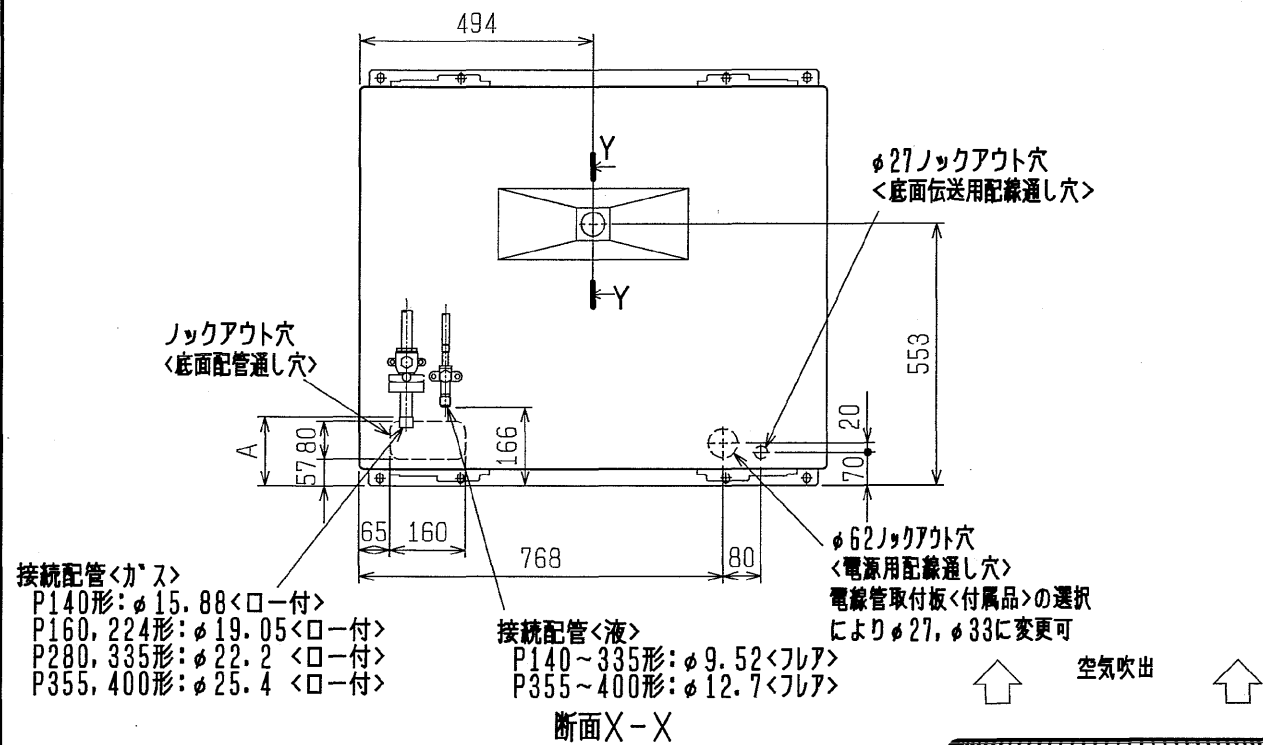


| 空冷ヒートポンプ式パッケージエアコン 室外ユニット仕様書 (シティマルチY新冷媒シリーズ) |   |                |  |   |              |              |
|---|---|----------------|--|---|--------------|--------------|
| 形名  | PUHY-P280M-E  |                | 台数   |   | 記号           |              |
| 電 源   |   |                | 冷 房  |   | 暖 房          |              |
|   |   |                | 三相 200V  |   | 60Hz         |              |
| 能力  | 空気条件  | 室内側 乾球温度/湿球温度  | kW   | 28.0  | 31.5         |              |
|   |   | 室外側 乾球温度/湿球温度  | °C   | 27/19   | 20/-         |              |
| 低温能力 (外気乾球温度2°C, 湿球温度)                        |   |                | kW   | -   | 25.0         |              |
| 電気特性  | 定格消費電力  |                | kW   | 7.72  | 7.62         |              |
|   | 低温消費電力  |                | kW   | -   | 7.15         |              |
|   | 運転電流  |                | A  | 24.75   | 24.43        |              |
|   | 力率  |                | %  | 90  | 90           |              |
|   | 始動電流  |                | A  |   | 15           |              |
| 運 転 音   |   |                | dB   |   | 57           |              |
| 送風機   | 形式 × 個数   |                | プロペラファン×1  |   |              |              |
|   | 風量  |                | m <sup>3</sup> /min                              | 200   |              |              |
|   | 電動機出力   |                | kW   | 0.38  |              |              |
| 圧縮機   | 形式  |                | 全密閉形   |   |              |              |
|   | 電動機出力   |                | kW   | 6.7   |              |              |
|   | クランクケースヒータ  |                | kW   | 0.045   |              |              |
|   | 法定冷凍トン  |                |  | 3.09  |              |              |
| 冷媒/冷凍機油                                       |   |                | R410A(9.5kg)/エステル油                               |   |              |              |
| 外 装   |   |                | 塗装溶融亜鉛メッキ鋼板 マンセル 5Y8/1                           |   |              |              |
| 外形寸法 (H×W×D)                                  |   |                | mm 1840×990×840                                  |   |              |              |
| 熱交換器形式  |   |                | クロスフィンチューブ                                       |   |              |              |
| 保護装置  | 高圧保護  |                | 圧力センサ、圧力開閉器 (4.15MPa)                            |   |              |              |
|   | 圧縮機/送風機   |                | 過電流保護、過昇保護/温度開閉器                                 |   |              |              |
|   | インバータ   |                | 過電流保護、過昇保護                                       |   |              |              |
| 冷媒配管サイズ 液/ガス                                  |   |                | mm φ9.52フレア (90m以上はφ12.7)/φ22.2ロー付               |   |              |              |
| 室内ユニット接続                                      |   | 総容量            | 室外ユニット容量の50~130%まで                               |   |              |              |
|   |   | 能力/台数          | P22~P280/1~16台                                   |   |              |              |
| 質 量   |   |                | kg   |   | 230          |              |
| 配管長制限   | 実長/相当長  |                | m  |   | 150/175      |              |
|   | 総延長/第1分岐以降  |                | m  |   | 300/40       |              |
|   | 高低差   | 外機~内機          | m 室外ユニット下の時40 (冷房時外気10°C (乾球温度)以下で4)、室外ユニット上の時50 |   |              |              |
|   |   | 内機~内機          | m 15   |   |              |              |
| 機外配線要領  | 最小電源太さ  |                |  | 14mm <sup>2</sup>                                 |              |              |
|   | 配線用遮断器  | 配線容量は内線規定によります |  | 50A   |              |              |
|   | 漏電遮断器   |                |  | 50A 100mA 0.1sec以下                                |              |              |
|   | アース線  |                |  | 3.5mm <sup>2</sup>                                |              |              |
| 室内外伝送線制限                                      | 伝送線   |                | 1.25mm <sup>2</sup> 以上 (シールド線 CVVS, CPEVS)       |   |              |              |
|   | 配線総延長   |                | 500m以内   |   |              |              |
|   | 最遠配線長   |                | 200m以内   |   |              |              |
|   | リモコン配線 (MAリモコン時)  |                | 最大200m (0.3~1.25mm <sup>2</sup> ケーブル使用時)         |   |              |              |
| 使用温度範囲  |   | 室内             | °C   | <冷房> 湿球温度 15~24<br><暖房> 乾球温度 15~27 <天井機は32(乾球温度)> |              |              |
|   |   | 室外             | °C   | <冷房> 乾球温度 -5~43<br><暖房> 湿球温度 -20~15.5             |              |              |
| 別売部品  |   |                | 圧力計、防雪フード、集中ドレンパン、アクティブフィルタ                      |   |              |              |
| 付 属 品   |   |                | 冷媒接続管、電線管取付板                                     |   |              |              |
| 特記事項、標準外仕様等                                   |   |                |  |   |              |              |
| 注意事項  | 1. 冷暖房能力はJIS B 8615-1条件で運転した場合の最大能力です。  |                |  |   |              |              |
|   | 2. 実際の能力特性は内・外ユニットの組合せにより変わりますので、技術資料をご覧ください。                                     |                |  |   |              |              |
|   | 3. 運転音は無響音室での値です。(騒音計 A特性値)   |                |  |   |              |              |
|   | 4. ガス側の現地配管は付属の冷媒接続管にロー付の上、室外ユニットに接続ください。   |                |  |   |              |              |
|   | 5. 室外使用温度範囲は接続室内ユニット容量、または室内ユニットとの位置関係で異なる場合があります。                                |                |  |   |              |              |
|   | 6. 本製品を長く安心してお使い頂く為には定期的な保守・点検が必要です。各部品の点検、保全周期については日本冷凍空調工業会発行のガイドラインを参考にしてください。 |                |  |   |              |              |
| 空冷ヒートポンプ式パッケージエアコン室外ユニット仕様書                   |   |                |  | 形名  | PUHY-P280M-E |              |
| 三菱電機株式会社                                      |   |                |  | 03-11-14  | 仕様書番号        | WYNCO-6717-6 |

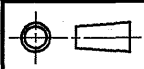



- <付属品>
- 冷暖<ガス>接続管.....1個  
(P140形・P160形・P224形:付属品内に同梱)  
(P280形・P335形・P355形・P400形:ユニットに取付済)
  - 接続管用パッキン.....1個  
(ボールバルブ付近に取付, P140, P160, P224形は無し)
  - 電線管取付板  
φ33, φ27.....各1個
  - タッピンネジ 4X12.....2本

注1. 電源配線を前面もしくは側面から実施する場合は、ユニット下部にある開口より引き込みください。

注2. ユニット周囲の必要空間と基礎施工時の注意事項は、(2/2)を参照してください。

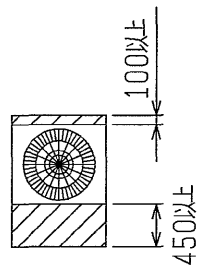
| 形名         | A   |
|------------|-----|
| P140形      | 127 |
| P160, 224形 | 132 |
| P280, 335形 | 136 |
| P355, 400形 | 146 |

|   |   |                 |  |
|---|---|-----------------|--|
|  | 作成日付<br>ISSUED  | 改定日付<br>REVISED | TITLE  |
|   | 2003-10-21  | 2004-02-03      | PUHY-P140, 160, 224, 280, 335, 355, 400M-E(-BS, -BSG)<br>インバータマルチエアコン フリープランシステム<br>R410A対応室外ユニット外形図 |
| SCALE NTS   |  <b>三菱電機株式会社</b> |                 | DRW. NO.<br>W652886  |
|   |   | REV.<br>B       | PAGE<br>1/2  |

# 1. ユニット周囲の必要空間

## ● 単独設置の場合 [必要空間の基本]

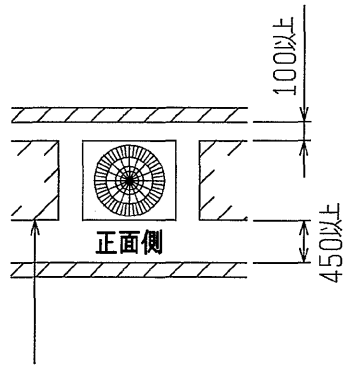
- ①後面側は吸込空気の関係上100mm以上必要ですが、後方からのサービス等を考慮した場合、前面同様に450mm程度開いていた方が便利です。



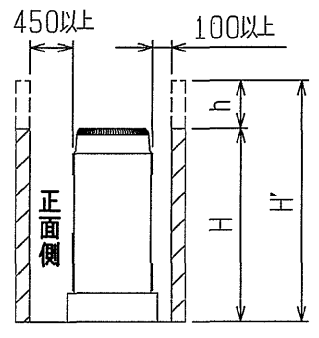
正面側  
上面から見る

## [ユニット左右から吸込空気が入る場合]

- ①前、後の壁高さ<H>はユニットの全高以下のこと。
- ②前、後の壁高さ<H'>はユニットの全高を超える場合は、下図のh寸法を下図の450、100に加算してください。  
 $h = \text{壁高さ} < H' > - \text{ユニット全高}$



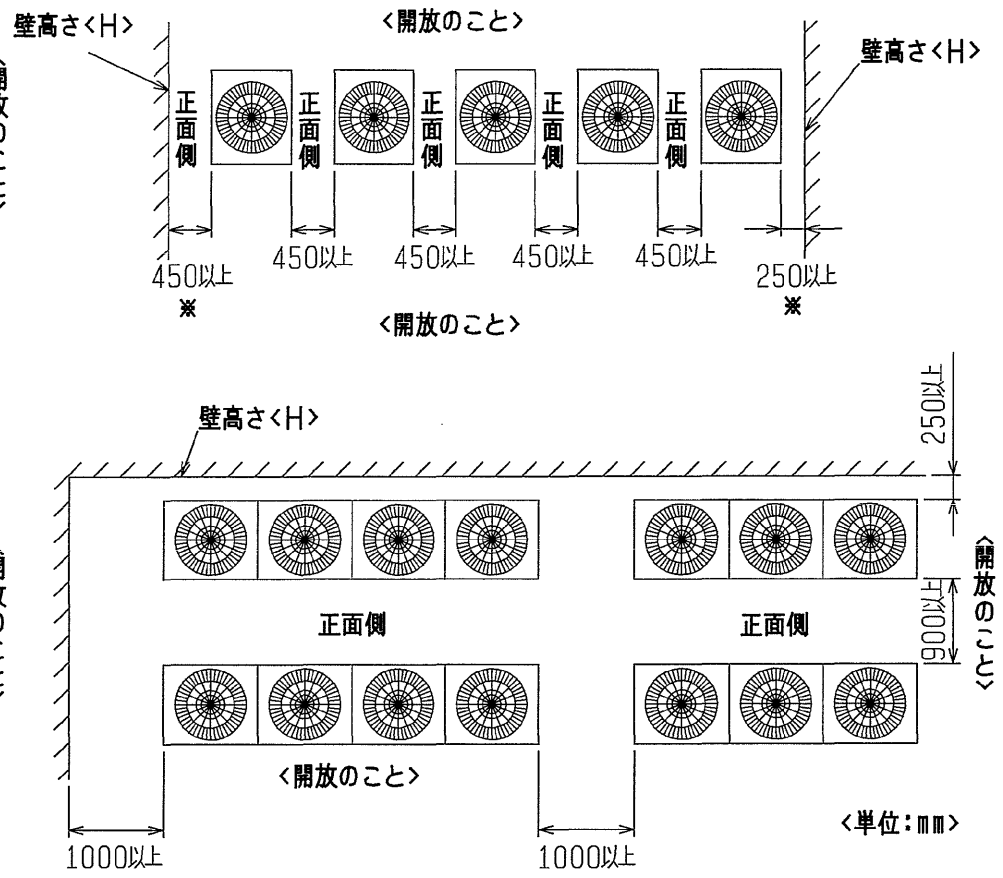
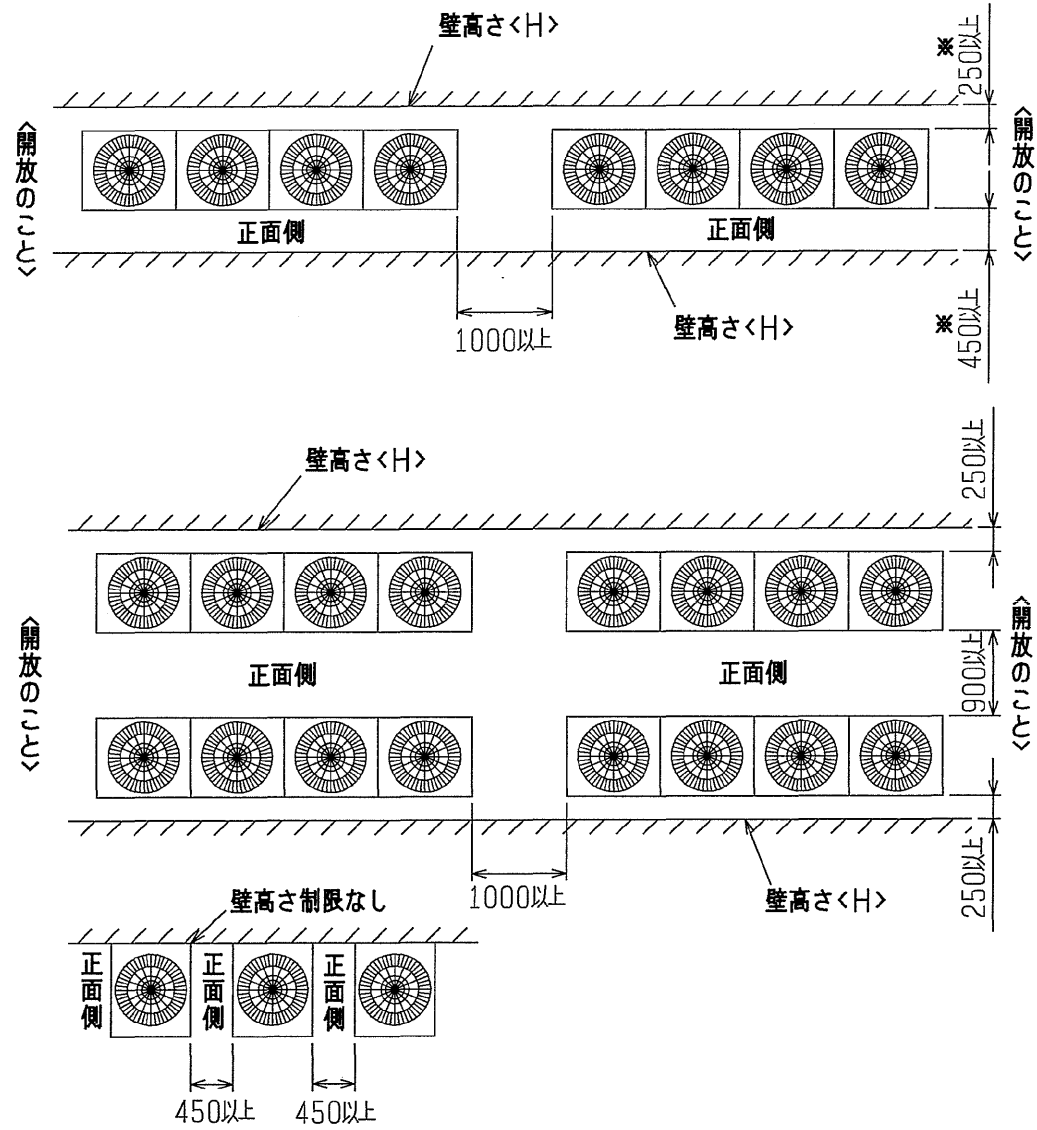
壁高さ制限なし<左右共>



側面から見る

## ● 集中設置・連続設置の場合

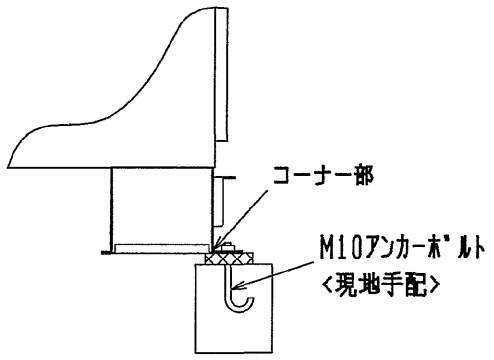
- ①多数のユニットを設置する場合は、人の通路、風の流通を考慮して、各ブロック間に下図スペースをとってください。
- ②2方向は開放としてください。
- ③壁高さ<H>がユニットの全高を超える場合は\*印の寸法にh寸法( $h = \text{壁高さ} < H > - \text{ユニット全高}$ )を加えてください。
- ④ユニット前後に壁がある場合は、側面方向へ連続設置は最大4台とし、4台毎に吸込スペース兼通路スペースとして、1000mm以上をとってください。



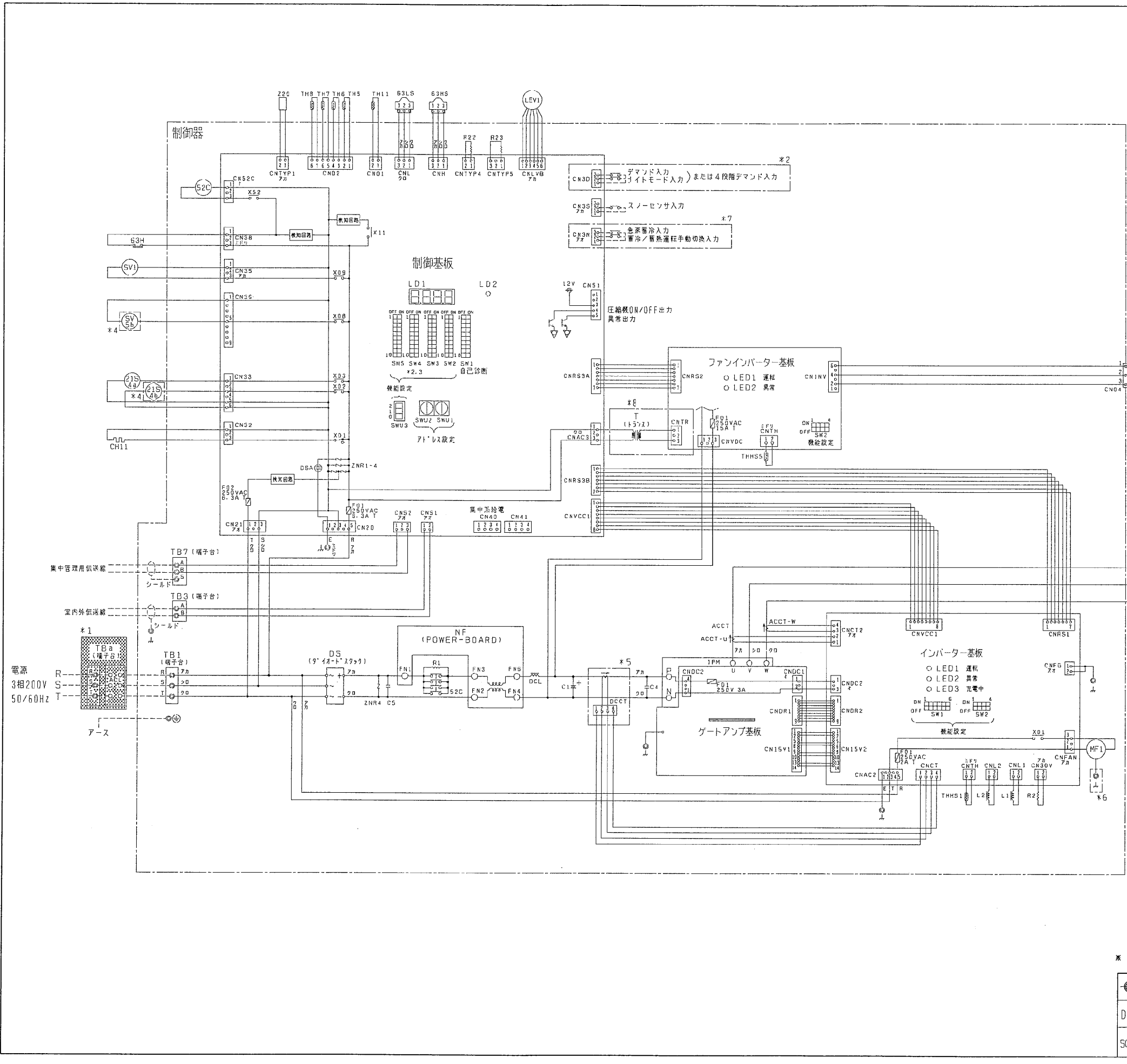
<単位: mm>

# 2. 基礎施工

- ①基礎施工に際しては床面強度、ドレン水処理、配管、配線の経路に十分留意してください。  
<運転時にはドレン水がユニット外に流出します>
- ②ユニット取付部の右図コーナーが確実に受けるように基礎を施工してください。
- ③下配管または下配線を行う場合は、ベースの貫通穴を塞がないように基礎や架台の施工には注意してください。



|           |                |                 |   |           |             |
|-----------|----------------|-----------------|---|-----------|-------------|
| DIM. mm   | 作成日付<br>ISSUED | 改定日付<br>REVISED | TITLE   |           |             |
|           | 2003-10-21     | 2004-02-03      | PUHY-P140, 160, 224, 280, 335, 355, 400M-E (-BS, -BSG)<br>インバータマルチエアコン フリープランシステム<br>R410A対応室外ユニット外形図 |           |             |
| SCALE NTS | 三菱電機株式会社       |                 | DRW. NO.<br>W652886   | REV.<br>B | PAGE<br>2/2 |



| 記号       | 名称                       |
|----------|--------------------------|
| ACCT     | 電流センサー (交流電流)            |
| DCCT     | 電流センサー (直流電流)            |
| DCL      | 直流リアクトル                  |
| 52C      | 電磁接触器 (インバーター-主回路)       |
| MF1      | 送風機用電動機 (放熱板)            |
| CH11     | クラッククーラー (圧縮機)           |
| 21S4a, b | 田万弁                      |
| SV1      | 電磁弁 (吐出-吸入バイパス)          |
| SV5b     | 電磁弁 (熱交換器差動制御)           |
| LEV1     | 電子膨張弁 (SCコイル)            |
| TH11     | サーミスター (吐出配管温度検知)        |
| TH5      | サーミスター (配管温度検知)          |
| TH6      | サーミスター (外気温度検知)          |
| TH7      | サーミスター (SCコイル吐出温度検知)     |
| TH8      | サーミスター (SCコイルバイパス出口温度検知) |
| THHS1    | サーミスター (圧縮機インバーター用放熱板温度) |
| THHS5    | サーミスター (ファンインバーター用放熱板温度) |
| 63H      | 高圧圧力開閉器                  |
| 63HS     | 高圧圧力センサー                 |
| 63LS     | 低圧圧力センサー                 |
| L1, L2   | チョークコイル (伝送)             |
| Z20      | 機殻素子                     |
| アース端子    | アース端子                    |

機種による相違点 ○: 存在する部分 ×: 存在しない部分

| 形名 (-BS, -BSG含む)       | *2 | *4 | *5 | *6 | *7 | *8 |
|------------------------|----|----|----|----|----|----|
| PUHY-PI40/160/224M-E   | ×  | ×  | ×  | ○  | ×  | ×  |
| PUHY-P280/335M-E       | ○  | ×  | ×  | ×  | ×  | ×  |
| PUHY-P355/400M-E       | ○  | ×  | ×  | ×  | ×  | ×  |
| PUHY-P450M-E           | ○  | ×  | ×  | ×  | ×  | ○  |
| PUHY-P280/355/450MKH-E | ○  | ×  | ×  | ×  | ×  | ×  |
| PUHY-P560MKH-E         | ○  | ○  | ×  | ○  | ○  | ○  |

注1: 高静圧仕様機には存在します。

\*1の部分は形名に-ACLが付く機種にのみ存在します。

\*2 スイッチ設定による機能 (SW4-7, CN3D 1-2P, CN3D 1-3P) (PUHY-P\*\*\*M-Eの場合)

SW4-7: OFF (デマンド, ナイトモード)

| CN3D 1-3P | デマンド | CN3D 1-2P | ナイトモード |
|-----------|------|-----------|--------|
| 開放        | OFF  | 開放        | OFF    |
| 短絡        | ON   | 短絡        | ON     |

SW4-7: ON (4段階デマンド)

| CN3D 1-3P | CN3D 1-2P | 開放  | 短絡 |
|-----------|-----------|-----|----|
| 開放        | 100%      | 75% |    |
| 短絡        | 0%        | 50% |    |

(PUHY-P\*\*\*MKH-Eの場合)

SW4-7: OFF (ピークジャスト (蓄熱利用), ナイトモード)

| CN3D 1-3P | ピークジャスト (蓄熱利用) | CN3D 1-2P | ナイトモード |
|-----------|----------------|-----------|--------|
| 開放        | OFF            | 開放        | OFF    |
| 短絡        | ON             | 短絡        | ON     |

SW4-7: ON (ピークジャスト (蓄熱利用), 蓄熱利用冷房遅延モード)

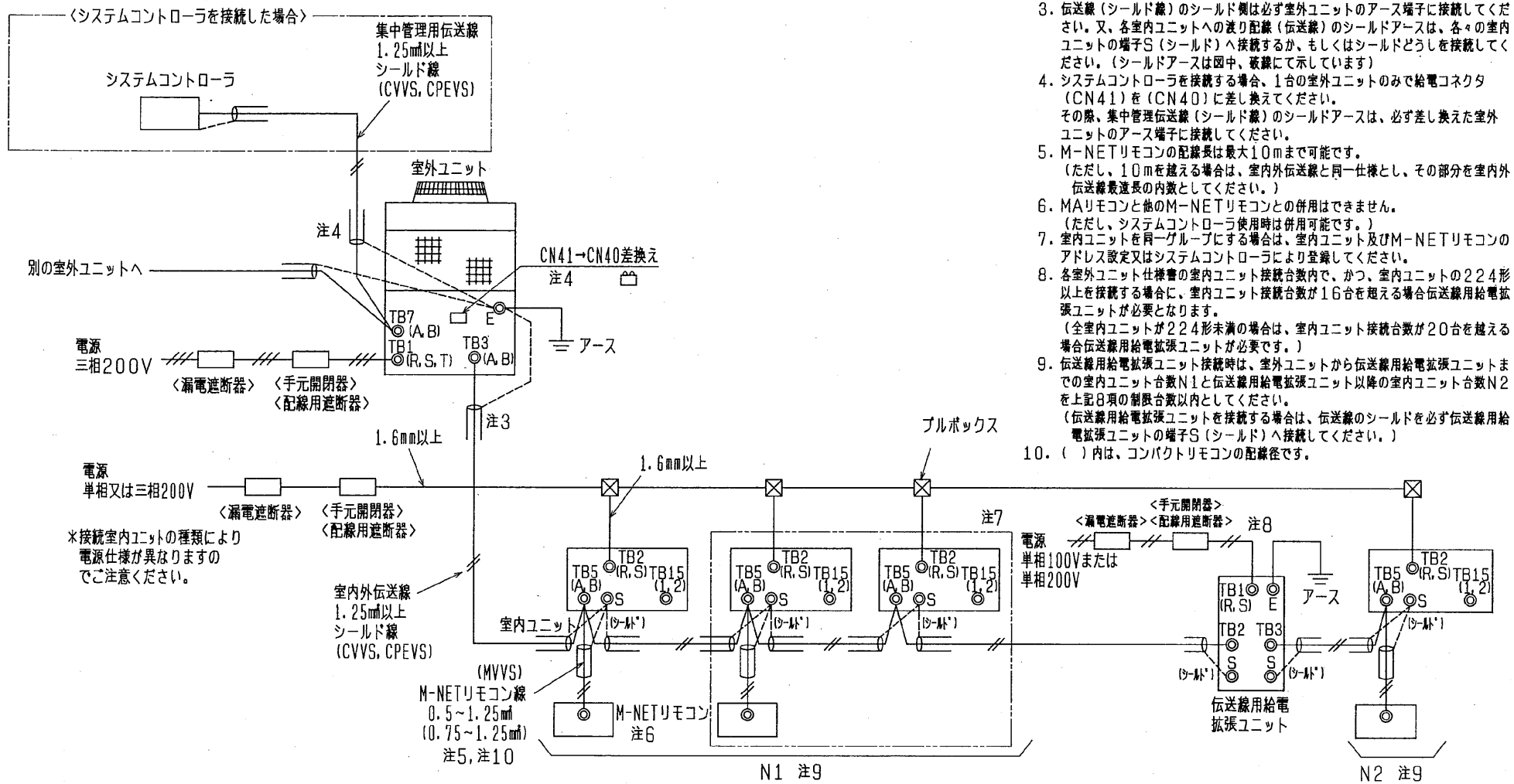
| CN3D 1-3P | ピークジャスト (蓄熱利用) | CN3D 1-2P | 蓄熱利用冷房遅延 |
|-----------|----------------|-----------|----------|
| 開放        | OFF            | 開放        | OFF      |
| 短絡        | ON             | 短絡        | ON       |

\*3 膨張弁SW4-10の設定は下表のとおりとなります。

| 形名             | SW4-10 |
|----------------|--------|
| PUHY-P***M-E   | OFF    |
| PUHY-P***MKH-E | DN     |

\* 破線は現地配線を示します。

|                |                 |   |
|----------------|-----------------|---|
| 作成日付<br>ISSUED | 改定日付<br>REVISED | TITLE<br>PUHY-PI40/160/224/280<br>/335/355/400/450M-E (-BS, -BSG)<br>PUHY-P280/355/450/560MKH-E (-BS, -BSG)<br>インバーター用電気配線図 |
| DIM mm         | 2004-08-11      | 2005-01-14  |
| SCALE NTS      | 三菱電機株式会社        | DRW. NO. W274640  |
|                | REV. B          | PAGE 1/1  |



- 注1. 伝送線は全て2線式で極性がありません。  
 2. ◎印はネジ端子台を示します。  
 3. 伝送線(シールド線)のシールド側は必ず室外ユニットのアース端子に接続してください。又、各室内ユニットへの渡り配線(伝送線)のシールドアースは、各々の室内ユニットの端子S(シールド)へ接続するか、もしくはシールドどうしを接続してください。(シールドアースは図中、破線で示しています)  
 4. システムコントローラを接続する場合、1台の室外ユニットのみで給電コネクタ(CN41)を(CN40)に差し換えてください。その際、集中管理伝送線(シールド線)のシールドアースは、必ず差し換えた室外ユニットのアース端子に接続してください。  
 5. M-NETリモコンの配線長は最大10mまで可能です。(ただし、10mを超える場合は、室内外伝送線と同一仕様とし、その部分を室内外伝送線最長の内数としてください。)  
 6. MAリモコンと他のM-NETリモコンとの併用はできません。(ただし、システムコントローラ使用時は併用可能です。)  
 7. 室内ユニットを同一グループにする場合は、室内ユニット及びM-NETリモコンのアドレス設定又はシステムコントローラにより登録してください。  
 8. 各室外ユニット仕様書の室内ユニット接続台数内で、かつ、室内ユニットの224形以上を接続する場合に、室内ユニット接続台数が16台を超える場合伝送線用給電拡張ユニットが必要となります。(全室内ユニットが224形未済の場合は、室内ユニット接続台数が20台を超える場合伝送線用給電拡張ユニットが必要です。)  
 9. 伝送線用給電拡張ユニット接続時は、室外ユニットから伝送線用給電拡張ユニットまでの室内ユニット台数N1と伝送線用給電拡張ユニット以降の室内ユニット台数N2を上記8項の制限台数以内としてください。(伝送線用給電拡張ユニットを接続する場合は、伝送線のシールドを必ず伝送線用給電拡張ユニットの端子S(シールド)へ接続してください。)  
 10. ( )内は、コンパクトリモコンの配線径です。

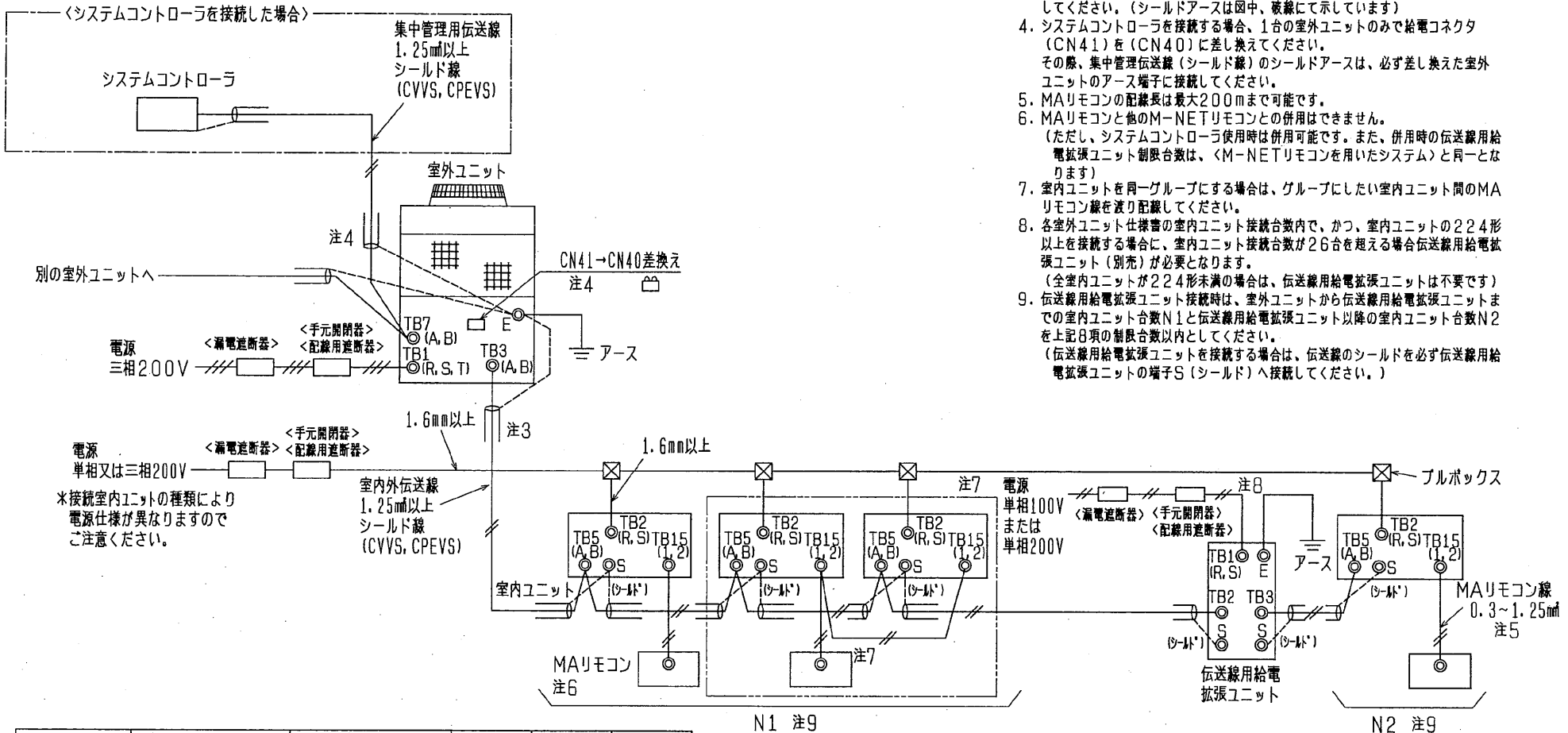
\*接続室内ユニットの種類により電源仕様が異なりますのでご注意ください。

| 形名           | 漏電遮断器<br>*1, *2   | 手元開閉器        |               | 配線用遮断器<br>(NFB)<br><A> *3 | 電源配線太さ<br><mm> | 接地線太さ<br><mm> |
|--------------|-------------------|--------------|---------------|---------------------------|----------------|---------------|
|              |                   | 開閉器容量<br><A> | 過電流保護器<br><A> |                           |                |               |
| PUHY-P140M-E | 30A 100mA 0.1s以下  | 30           | 30            | 30                        | 5.5以上          | 2以上           |
| PUHY-P160M-E | 30A 100mA 0.1s以下  | 30           | 30            | 30                        | 5.5以上          | 2以上           |
| PUHY-P224M-E | 40A 100mA 0.1s以下  | 60           | 40            | 40                        | 8以上            | 3.5以上         |
| PUHY-P280M-E | 50A 100mA 0.1s以下  | 60           | 50            | 50                        | 1.4以上          | 3.5以上         |
| PUHY-P335M-E | 60A 100mA 0.1s以下  | 60           | 50            | 60                        | 1.4以上          | 5.5以上         |
| PUHY-P355M-E | 60A 100mA 0.1s以下  | 60           | 60            | 60                        | 1.4以上          | 5.5以上         |
| PUHY-P400M-E | 60A 100mA 0.1s以下  | 60           | 60            | 60                        | 2.2以上          | 5.5以上         |
| PUHY-P450M-E | 75A 100mA 0.1s以下  | 75           | 75            | 75                        | 2.2以上          | 5.5以上         |
| PUHY-P500M-E | 75A 100mA 0.1s以下  | 75           | 75            | 75                        | 3.8以上          | 5.5以上         |
| PUHY-P560M-E | 75A 100mA 0.1s以下  | 75           | 75            | 75                        | 3.8以上          | 5.5以上         |
| PUHY-P630M-E | 100A 100mA 0.1s以下 | 100          | 100           | 100                       | 3.8以上          | 5.5以上         |
| PUHY-P674M-E | 100A 100mA 0.1s以下 | 100          | 100           | 100                       | 6.0以上          | 5.5以上         |
| PUHY-P730M-E | 100A 100mA 0.1s以下 | 100          | 100           | 100                       | 6.0以上          | 5.5以上         |

- \*1 電源には必ず漏電遮断器を取付けてください。  
 \*2 漏電遮断器で地絡保護専用のものは手元開閉器または配線用遮断器を組み合わせて使用してください。  
 \*3 過電流保護器はB種ヒューズを使用する場合について示します。

<M-NETリモコンを用いたシステム>

|       |     |                |                 |   |
|-------|-----|----------------|-----------------|---|
| DIM   | mm  | 作成日付<br>ISSUED | 改定日付<br>REVISED | TITLE<br>PUHY-P140・160・224・280・335・355・400<br>450・500・560・630・674・730M-E(-BS, -BSG) |
|       |     | 2003-10-23     | 2003-12-01      | インバータマルチエアコン フリープランシステム<br>R410A対応室外ユニット機外配線図                                       |
| SCALE | NTS | 三菱電機株式会社       |                 | DRW. NO.<br>W652890   |
|       |     |                | REV. A          | PAGE 1/1  |



- 注1. 伝送線は全て2線式で極性がありません。  
 2. ◎印はネジ端子台を示します。  
 3. 伝送線(シールド線)のシールド側は、必ず室外ユニットのアース端子に接続してください。又、各室内ユニットへの渡り配線(伝送線)のシールドアースは、各々の室内ユニットの端子S(シールド)へ接続するか、もしくはシールドどうしを接続してください。(シールドアースは図中、破線にて示しています)  
 4. システムコントローラを接続する場合、1台の室外ユニットのみで給電コネクタ(CN41)を(CN40)に差し替えてください。その際、集中管理伝送線(シールド線)のシールドアースは、必ず差し替えた室外ユニットのアース端子に接続してください。  
 5. MAリモコンの配線長は最大200mまで可能です。  
 6. MAリモコンと他のM-NETリモコンとの併用はできません。(ただし、システムコントローラ使用時は併用可能です。また、併用時の伝送線用給電拡張ユニット制限台数は、<M-NETリモコンを用いたシステム>と同一となります)  
 7. 室内ユニットを同一グループにする場合は、グループにしたい室内ユニット間のMAリモコン線を渡り配線してください。  
 8. 各室外ユニット仕様書の室内ユニット接続台数内で、かつ、室内ユニットの224形以上を接続する場合に、室内ユニット接続台数が26台を超える場合伝送線用給電拡張ユニット(別売)が必要となります。(全室内ユニットが224形未満の場合は、伝送線用給電拡張ユニットは不要です)  
 9. 伝送線用給電拡張ユニット接続時は、室外ユニットから伝送線用給電拡張ユニットまでの室内ユニット台数N1と伝送線用給電拡張ユニット以降の室内ユニット台数N2を上記8項の制限台数以内としてください。(伝送線用給電拡張ユニットを接続する場合は、伝送線のシールドを必ず伝送線用給電拡張ユニットの端子S(シールド)へ接続してください。)

\*接続室内ユニットの種類により電源仕様異なりますのでご注意ください。

| 形名           | 漏電遮断器<br>*1, *2   | 手元開閉器        |                  | 配線用遮断器<br>(NFB)<br><A> *3 | 電源配線太さ<br><mm> | 接地線太さ<br><mm> |
|--------------|-------------------|--------------|------------------|---------------------------|----------------|---------------|
|              |                   | 開閉器容量<br><A> | 過電流保護器<br><A> *3 |                           |                |               |
| PUHY-P140M-E | 30A 100mA 0.1s以下  | 30           | 30               | 30                        | 5.5以上          | 2以上           |
| PUHY-P160M-E | 30A 100mA 0.1s以下  | 30           | 30               | 30                        | 5.5以上          | 2以上           |
| PUHY-P224M-E | 40A 100mA 0.1s以下  | 60           | 40               | 40                        | 8以上            | 3.5以上         |
| PUHY-P280M-E | 50A 100mA 0.1s以下  | 60           | 50               | 50                        | 14以上           | 3.5以上         |
| PUHY-P335M-E | 60A 100mA 0.1s以下  | 60           | 50               | 60                        | 14以上           | 5.5以上         |
| PUHY-P355M-E | 60A 100mA 0.1s以下  | 60           | 60               | 60                        | 14以上           | 5.5以上         |
| PUHY-P400M-E | 60A 100mA 0.1s以下  | 60           | 60               | 60                        | 22以上           | 5.5以上         |
| PUHY-P450M-E | 75A 100mA 0.1s以下  | 75           | 75               | 75                        | 22以上           | 5.5以上         |
| PUHY-P500M-E | 75A 100mA 0.1s以下  | 75           | 75               | 75                        | 38以上           | 5.5以上         |
| PUHY-P560M-E | 75A 100mA 0.1s以下  | 75           | 75               | 75                        | 38以上           | 5.5以上         |
| PUHY-P630M-E | 100A 100mA 0.1s以下 | 100          | 100              | 100                       | 38以上           | 5.5以上         |
| PUHY-P674M-E | 100A 100mA 0.1s以下 | 100          | 100              | 100                       | 60以上           | 5.5以上         |
| PUHY-P730M-E | 100A 100mA 0.1s以下 | 100          | 100              | 100                       | 60以上           | 5.5以上         |

- \*1 電源には必ず漏電遮断器を取付けてください。  
 \*2 漏電遮断器で地絡保護専用のものは手元開閉器または配線用遮断器を組み合わせて使用してください。  
 \*3 過電流保護器は日種ヒューズを使用する場合について示します。

<MAリモコンを用いたシステム>

|           |                |                 |  |
|-----------|----------------|-----------------|--|
| DIM mm    | 作成日付<br>ISSUED | 改定日付<br>REVISED | TITLE<br>PUHY-P140-160-224-280-335-355-400<br>450-500-560-630-674-730M-E(-BS, -BSG)<br>インバータマルチエアコン フリープランシステム<br>R410A対応室外ユニット機外配線図 |
|           | 2003-10-23     | 2003-12-01      |  |
| SCALE NTS | 三菱電機株式会社       |                 | DRW. NO.<br>W652891  |
|           |                | REV.<br>B       | PAGE<br>1/1  |

## 冷媒配管の断熱に関する注意

当社ビル用マルチエアコンでは、冷房期で液管は概ね10℃、ガス管は概ね0℃まで温度が低下することが想定されます（機種により多少差が出る場合があります）。

このため、冷媒配管の断熱は、必ず液管とガス管とを別々に十分な厚さの耐熱ポリエチレンフォームで、室内ユニット、分流コントローラと断熱材、および断熱材間の継ぎ目に隙間のないように行ってください。また、断熱材のテーピング、バンドをきつく巻くと断熱材の厚みが減少し、断熱性能の低下になりますので、きつく巻きすぎないように注意してください。

断熱工事が不十分だと露たれ等が発生することがありますので、特に天井裏内の断熱工事は、細心の注意が必要です。

断熱材の仕様は以下の規格を満足していることを確認ください。なお、断熱材の材質はポリエチレンフォーム（JIS A 9511）を前提としております。

### 断熱材厚さ

#### ・R2シリーズ、WR2シリーズの場合

|                    |                      |         |
|--------------------|----------------------|---------|
| 室外ユニット - 分流コントローラ間 | 高圧管                  | 10 mm以上 |
|                    | 低圧管                  | 20 mm以上 |
| 分流コントローラ - 室内ユニット間 | 配管サイズ 6.35 ~ 25.4 mm | 10 mm以上 |
|                    | 配管サイズ 28.58 mm       | 15 mm以上 |

#### ・Yシリーズ、WYシリーズの場合

|                  |                       |         |
|------------------|-----------------------|---------|
| 室外ユニット - 室内ユニット間 | 配管サイズ 6.35 ~ 25.4 mm  | 10 mm以上 |
|                  | 配管サイズ 28.58 ~ 38.1 mm | 15 mm以上 |

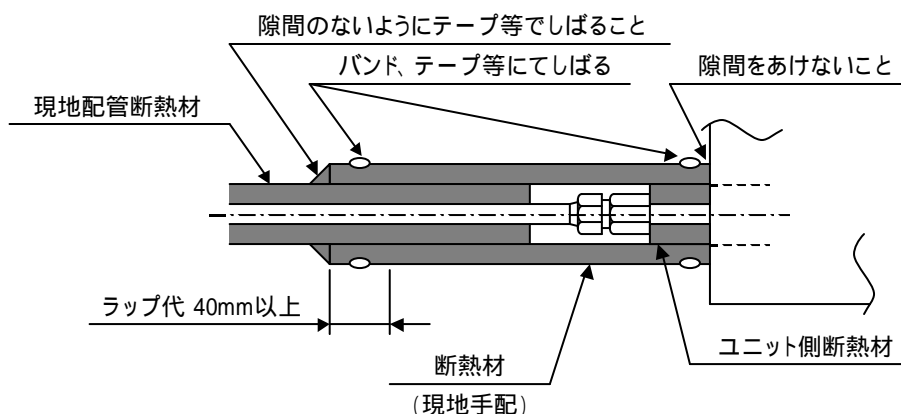
最上階など高温多湿の条件下で使用する場合は、上表以上の厚さが必要となる場合があります。客先指定の仕様がある場合は、上表の規格を満足する範囲でそれに従ってください。

### 耐熱温度

100℃以上

### その他断熱施工上の注意

現地配管との接続部は以下の図のように、断熱材同志の重なりしろを確保し断熱材と断熱材の間に隙間が出ないように注意してください。



断熱材の収縮を考慮して、適宜寸法調整してください。