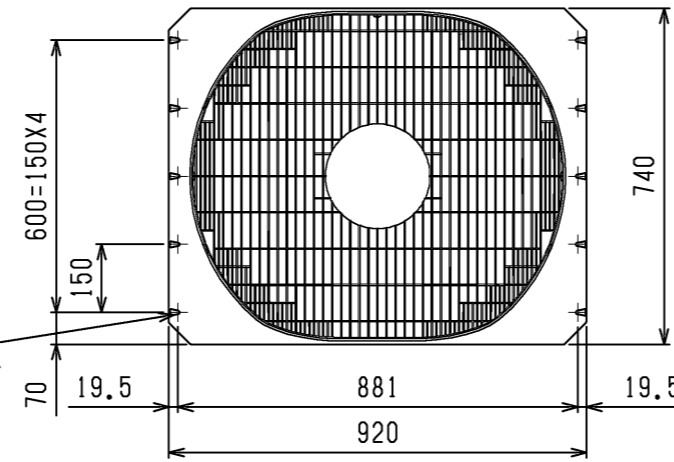


空冷ヒートポンプ式パッケージエアコン 室外ユニット仕様書 (シリアルY GR<標準シリーズ>)						
形名	PUHY-P335DMG3		台数		記号	
電 源			冷 房		暖 房	
			三相 200V 50Hz			
能力	空気条件	室内側	乾球温度 / 湿球温度	kW		
	室外側	乾球温度 / 湿球温度	°C			
			33.5	37.5		
			27 / 19	20 / -		
			35 / -	7 / 6		
低温能力(外気乾球温度2°C, 湿球温度1°C)			kW		28.8	
電気特性	定格消費電力	kW		9.93		
	低温消費電力	kW		-		
	運転電流	A		29.25		
	力率	%		98		
	始動電流	A		15		
運 転 音			PWL		dB	
			81			
送風機	形式 × 個数	7° ローターファン × 1				
	風量	m <sup>3</sup> /min				
	電動機出力	kW				
			0.46			
圧縮機	形式	全密閉形				
	電動機出力	kW				
	法定冷凍トン	4.99				
冷媒 / 冷凍機油			R410A / エステル油			
外 装			溶融亜鉛メッキ鋼板 (表面処理:ホリエステル樹脂、色:マンセル 5Y 8/1)			
外形寸法 (H×W×D)			mm			
			1650×920×740			
熱交換器形式			クロスフィンチューブ			
保護装置	高圧保護	圧力センサ、圧力開閉器 (4.15MPa)				
	圧縮機 / 送風機	- / -				
	インバータ	過電流保護、過昇保護				
冷媒配管サイズ 液 / ガス			mm			
			φ9.52ろう付 (40m以上はφ12.7) / φ22.2ろう付			
室内ユニット接続			総容量		室内ユニット容量の50~130%まで	
			能力 / 台数		P22~P280 / 1~16台	
質 量			kg		213	
配管長制限	配管長	外機~内機	m			
			実長 150 / 相当長 175			
			総延長 300 / 第1分岐以降 40			
機外配線要領	最小電源太さ	配線用遮断器	mm <sup>2</sup>			
	漏電遮断器		A			
	アース線		60A 100mA 0.1sec以下			
伝送線制限	伝送線	mm <sup>2</sup>		5.5以上		
	配線総延長	m		1.25以上 (シールド線 CVVS, CPEVS, MVVS)		
	最遠配線長	m		500以内		
	リモコン配線 (MAリモコン時)	m		200以内		
使用温度範囲	冷房室内湿球温度	°C		15~24		
	冷房室外乾球温度	°C		-5~43		
	暖房室内乾球温度	°C		15~27 <天井機種は32>		
	暖房室外湿球温度	°C		-20~15.5		
別 売 部 品			圧力計、集中ドレンパン、伝送線用給電拡張ユニット			
付 属 品			電線管取付板			
特記事項、標準外仕様等			アクティブフィルタ組込			
注意事項	1. 冷暖房能力はJIS B 8615-1条件で運転した場合の最大能力です。					
	2. 実際の能力特性は内・外ユニットの組合せにより変わりますので、技術資料をご覧ください。					
	3. 運転音は無響音室での値です。(騒音計 A特性値)					
	4. 現地配管接続時の管継ぎ手の可否については室外ユニット外形図 (図番KJ94T976)をご参照ください。					
	5. 室外使用温度範囲は接続室内ユニット容量、または室内ユニットとの位置関係で異なる場合があります。					
	6. 本製品を長く安心してお使い頂く為には定期的な保守・点検が必要です。各部品の点検、保全周期については日本冷凍空調工業会発行のガイドラインを参考にしてください。					

空冷ヒートポンプ式パッケージエアコン 室外ユニット仕様書 グリーン購入法適合 (APF基準)		形名	PUHY-P335DMG3		
三菱電機株式会社		15-02-26	仕様書番号	WYNC1-7820-5	

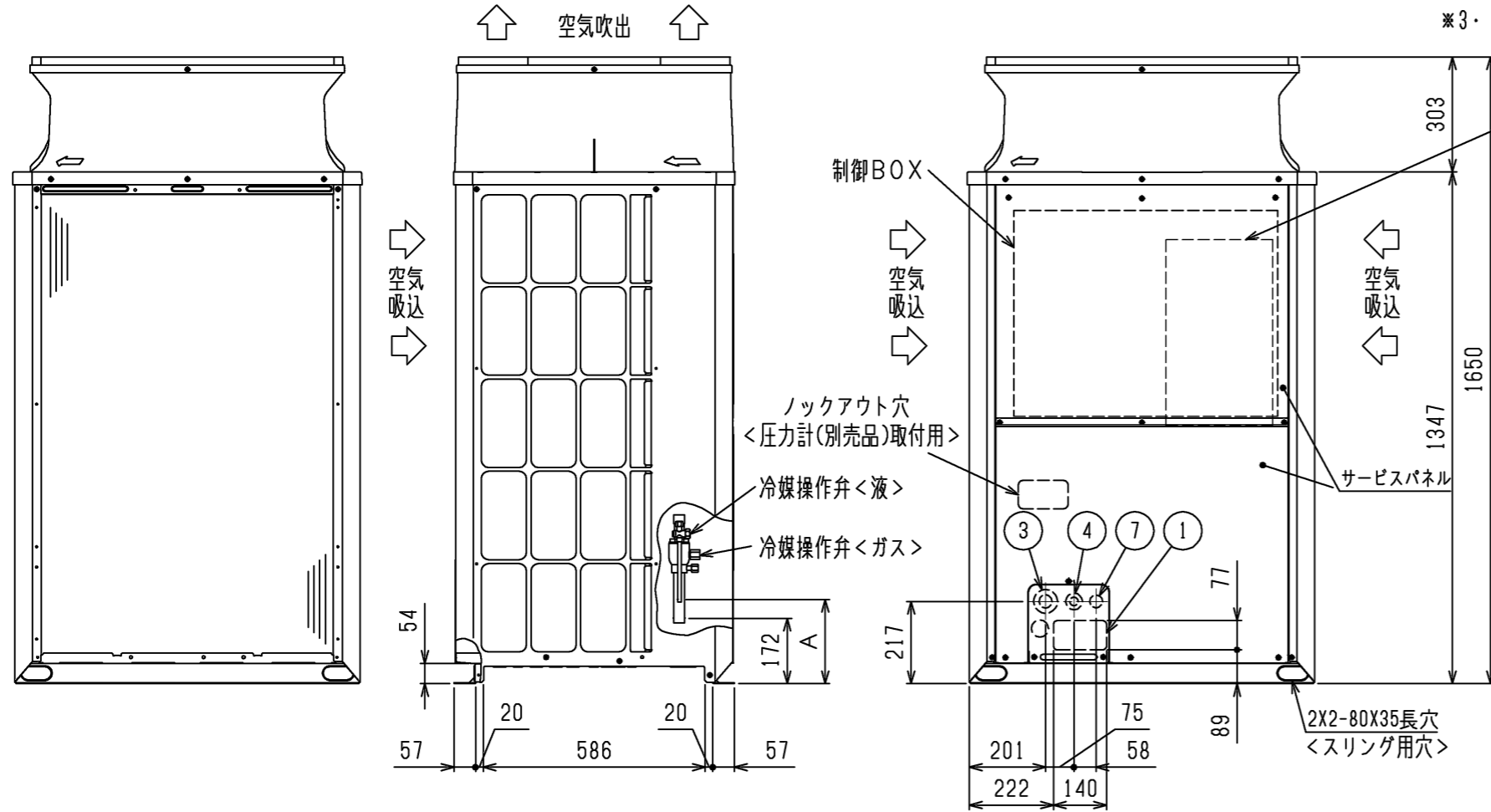
2X5-φ4.6穴  
(樹脂部の開口加工必要)  
<防雪フード(別売品)取付用穴>



接続管仕様

形名	操作弁位置寸法		冷媒配管径				操作弁口径	
	液側		液側	ガス側	液側	ガス側	液側	ガス側
	A	B						
P280DMG3形	最遠配管長※3.90m未満	222	147	φ9.52ろう付※1	φ22.2ろう付※2	φ9.52	φ28.58	
	最遠配管長※3.90m以上	222	147	φ12.7ろう付※2	φ22.2ろう付※2	φ9.52	φ28.58	
P335DMG3形	最遠配管長※3.40m未満	222	147	φ9.52ろう付※1	φ22.2ろう付※2	φ9.52	φ28.58	
	最遠配管長※3.40m以上	222	147	φ12.7ろう付※2	φ22.2ろう付※2	φ9.52	φ28.58	
P280SDMG3形		222	147	φ9.52ろう付※1	φ22.2ろう付※2	φ9.52	φ28.58	
P335SDMG3形		223	143	φ12.7ろう付※1	φ25.4ろう付※2	φ12.7	φ28.58	

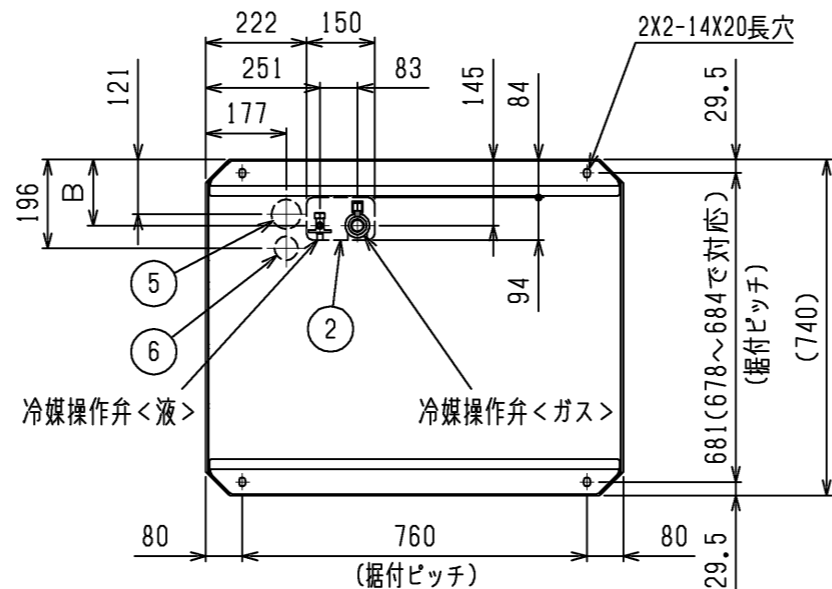
- ※1・・・現地配管を拡張して直接操作弁にろう付してください。
- ※2・・・管継手(現地手配)又は弊社サービス部品を使用し、現地配管を操作弁へろう付してください。
- ※3・・・室外ユニット～室内ユニットの配管相当長となります。



アクリルフィルタ<別売部品>  
PAC-KS50AAC(標準仕様)  
PAC-KS50AAB(BS, BSG仕様)

1. ユニット周囲の必要空間と基礎施工時の注意事項は、(2/2)を参照してください。
2. ろう付け時は、操作弁本体へ濡れタオル等を巻き、本体温度が120℃以上にならない様にしてください。
3. 背面用網は、別売部品をご用意しています。
4. 別売品取り付けの際には、取り付け後の外形寸法に合ったユニット間隔としてください。

NO.	用途	仕様
①	配管用	前面通し穴 140x77ノックアウト穴
②		底面通し穴 150x94ノックアウト穴
③	電源配線用	前面通し穴 φ65もしくはφ40ノックアウト穴
④		前面通し穴 φ52もしくはφ27ノックアウト穴
⑤		底面通し穴 φ65ノックアウト穴
⑥		底面通し穴 φ52ノックアウト穴
⑦	伝送用配線	前面通し穴 φ34ノックアウト穴



	作成日付 ISSUED	改定日付 REVISED	TITLE PUHY-P280,335DMG3(-BS,-BSG) PUHY-P280,335SDMG3(-BS,-BSG) インバータマルチエアコン フリープランシステム 室外ユニット外形図
DIM. mm	15-02-26		
SCALE NTS	三菱電機株式会社		DRW.NO. W KJ94T976
			REV. * PAGE 1/2

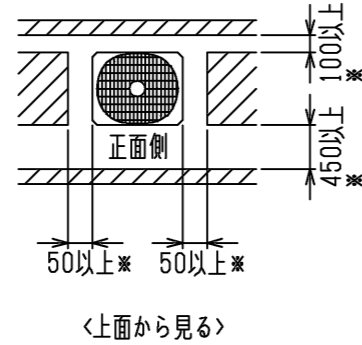
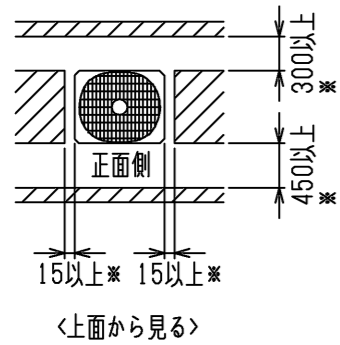
# 1. ユニット周囲の必要空間

## ● 単独設置の場合

①ユニットは、下図に示す必要空間をとって設置してください。

○後面側、壁面まで300mm以上の場合

○後面側、壁面まで100mm以上の場合

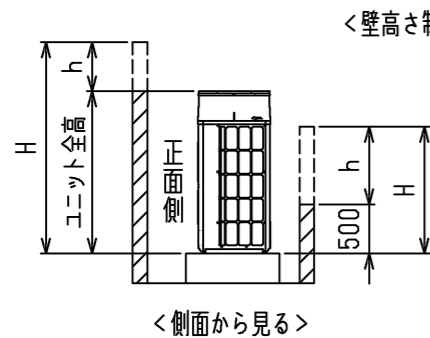


<単位:mm>

②前後、側面の壁高さ<H>が、下記<壁高さ制約>を超える場合

<壁高さ制約>を超えた分の寸法<h>を図中にある

\*印の寸法に加算してください。



## ● 集中設置・連続設置の場合

①多数のユニットを設置する場合は、人の通路、風の流通を考慮して、

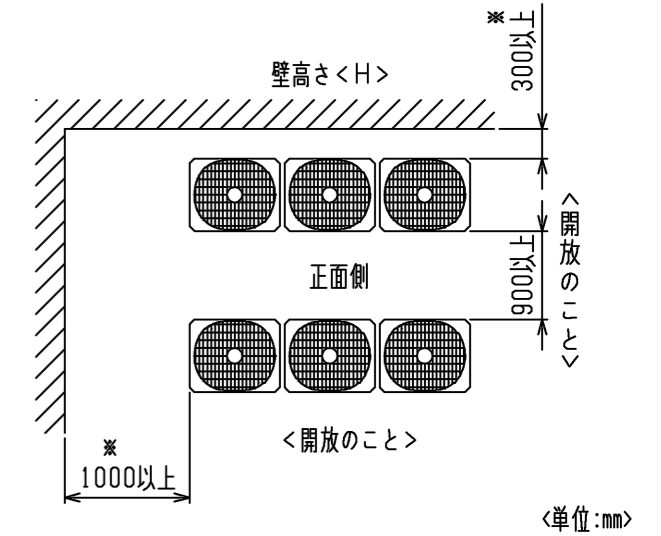
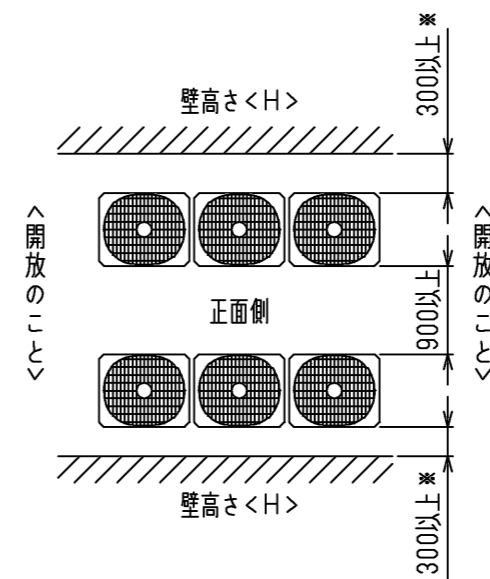
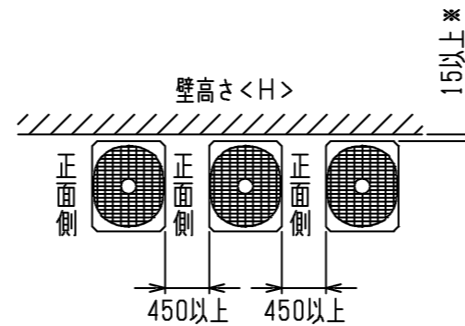
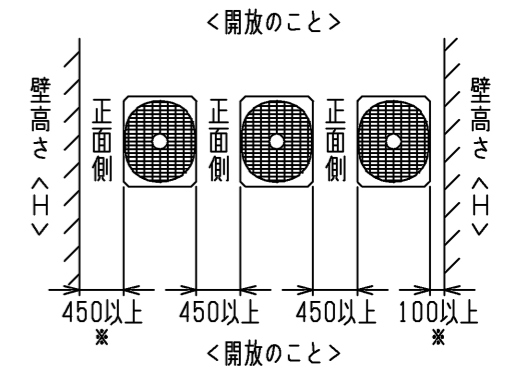
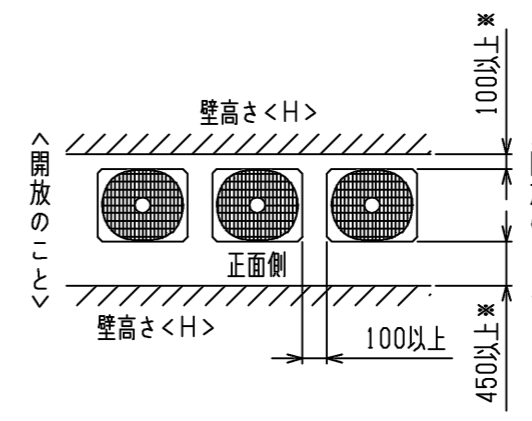
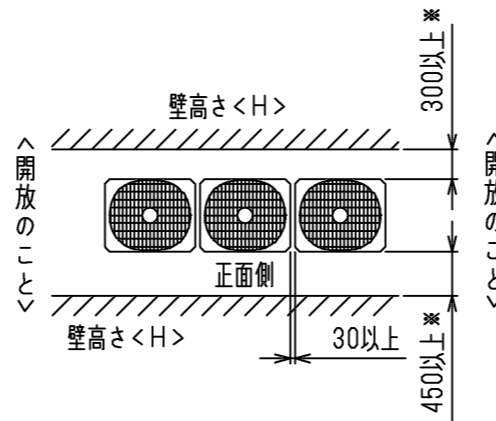
各ブロック間に下図スペースをとってください。

②2方向は開放としてください。

③壁高さ<H>が<壁高さ制限>を超える場合は、単独設置の場合と同様に

<壁高さ制限>を超えた分の寸法<h>を\*印の寸法に加算してください。

④ユニット前後に壁がある場合の側面方向への連続設置は最大6台として、6台毎に吸込スペース兼通路スペースとして1000mm以上とってください。



# 2. 基礎施工

①基礎施工に際しては床面強度、ドレン水処理、配管、配線の経路に十分留意してください。

<運転時にはドレン水がユニット外に流出しますので、集中排水する場合は、別売の集中ドレンパンを使用してください。>

②ユニット取付部の下図コーナーを確実に受けるように基礎を施工してください。

防振ゴムを使用する場合には、幅方向を防振ゴム全面で受けるように施工してください。

③アンカーボルトの飛び出しは30mm以下となるようにしてください。

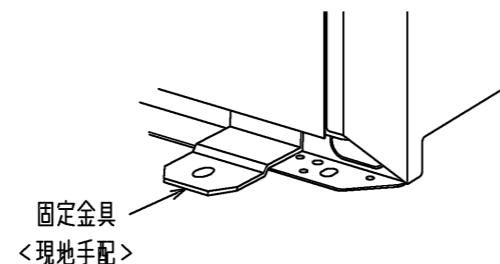
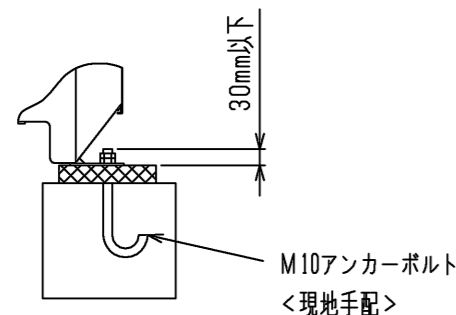
④後打ち式アンカーボルトを使用する場合は、下図のような固定金具（現地手配）を取り付けてください。（4箇所）

⑤小動物・雪・雨水などが配管・配線取出し部から侵入すると、機器を損傷するおそれがありますので、

開口部は閉鎖材等（現地手配）で必ず塞いでください。

⑥底面配管または底面配線を行う場合は、ベースの貫通穴を塞がないように基礎や架台の施工には注意してください。

⑦架台等に取り付ける場合、設計工事マニュアルを参照ください。



	作成日付 ISSUED	改定日付 REVISED	TITLE PUHY-P280,335DMG3(-BS,-BSG) PUHY-P280,335SDMG3(-BS,-BSG) インバータマルチエアコン フリープランシステム 室外ユニット外形図
DIM. mm	15-02-26		
SCALE NTS	三菱電機株式会社		DRW.NO. W KJ94T976
			REV. *
			PAGE 2/2