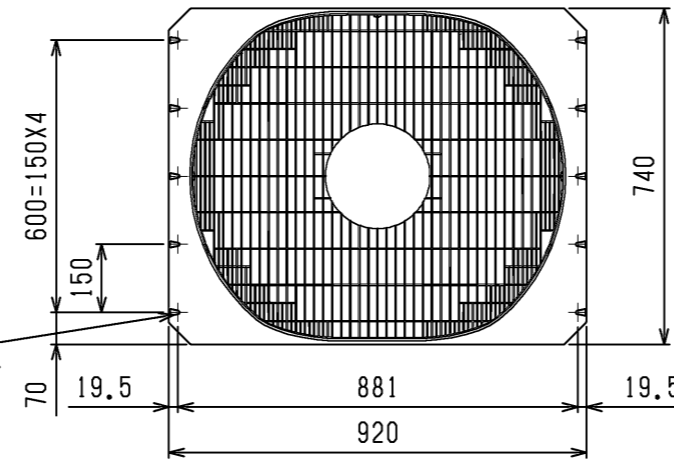


| 空冷ヒートポンプ式パッケージエアコン 室外ユニット仕様書 (シリアルY GR<標準シリーズ>) |   |                    |   |   |      |  |
|---|---|--------------------|---|---|------|--|
| 形名  | PUHY-P335DMG4-BS  |                    | 台数                                      |   | 記号   |  |
| 電 源   |   |                    | 冷 房                                     |   | 暖 房  |  |
|   |   |                    | 三相 200V 50Hz                            |   |      |  |
| 能力  | 空気条件  | 室内側                | 乾球温度 / 湿球温度                             | kW                                      |      |  |
|   | 室外側   | 乾球温度 / 湿球温度        | 27 / 19                                 | 33.5                                    |      |  |
|   |   |                    | 20 / -                                  | 37.5                                    |      |  |
|   |   |                    | 35 / -                                  | 7 / 6                                   |      |  |
| 低温能力 (外気乾球温度2°C, 湿球温度1°C)                       |   |                    | kW                                      |   | 28.8 |  |
| 電気特性  | 定格消費電力  |                    | kW                                      | 9.93                                    |      |  |
|   | 低温消費電力  |                    | kW                                      | -                                       |      |  |
|   | 運転電流  |                    | A                                       | 29.25                                   |      |  |
|   | 力率  |                    | %                                       | 98                                      |      |  |
|   | 始動電流  |                    | A                                       | 15                                      |      |  |
| 運 転 音   |   |                    | PWL                                     | dB                                      |      |  |
|   |   |                    | 81                                      |   |      |  |
| 送風機   | 形式 × 個数   |                    | 7° ロータファン × 1                           |   |      |  |
|   | 風量  |                    | m <sup>3</sup> /min                     | 175                                     |      |  |
|   | 電動機出力   |                    | kW                                      | 0.46                                    |      |  |
| 圧縮機   | 形式  |                    | 全密閉形                                    |   |      |  |
|   | 電動機出力   |                    | kW                                      | 5.9                                     |      |  |
|   | 法定冷凍トン  |                    | 4.99                                    |   |      |  |
| 冷媒 / 冷凍機油                                       |   |                    | R410A / エステル油                           |   |      |  |
| 外 装   |   |                    | 溶融亜鉛メッキ鋼板 (表面処理:ホリエステル樹脂、色:マンセル 5Y 8/1) |   |      |  |
| 外形寸法 (H×W×D)                                    |   |                    | mm 1650×920×740                         |   |      |  |
| 熱交換器形式  |   |                    | クロスフィンチューブ                              |   |      |  |
| 保護装置  | 高圧保護  |                    | 圧力センサ、圧力開閉器 (4.15MPa)                   |   |      |  |
|   | 圧縮機 / 送風機   |                    | - / -                                   |   |      |  |
|   | インバータ   |                    | 過電流保護、過昇保護                              |   |      |  |
| 冷媒配管サイズ 液 / ガス                                  |   |                    | mm φ9.52ろう付 (40m以上はφ12.7) / φ22.2ろう付    |   |      |  |
| 室内ユニット接続  |   |                    | 総容量                                     | 室内ユニット容量の50~130%まで                      |      |  |
|   |   |                    | 能力 / 台数                                 | P22~P280 / 1~16台                        |      |  |
| 質 量   |   |                    | kg                                      | 213                                     |      |  |
| 配管長制限   | 配管長   | 外機~内機              | m                                       | 実長 150 / 相当長 175                        |      |  |
|   | 高低差   | 外機~内機              | m                                       | 総延長 1000 / 第一分岐以降 40                    |      |  |
|   |   | 内機~内機              | m                                       | 室外ユニット下の時40 (外気10°C以下で冷房時4)、室外ユニット上の時50 |      |  |
| 機外配線要領  | 最小電源太さ  | mm <sup>2</sup>    | 22                                      |   |      |  |
|   | 配線用遮断器  | A                  | 60                                      |   |      |  |
|   | 漏電遮断器   | 60A 100mA 0.1sec以下 |   |   |      |  |
|   | アース線  | mm <sup>2</sup>    | 5.5以上                                   |   |      |  |
| 伝送線制限   | 伝送線   | mm <sup>2</sup>    | 1.25以上 (シールド線 CVVS, CPEVS, MVVS)        |   |      |  |
|   | 配線総延長   | m                  | 1000以内                                  |   |      |  |
|   | 最遠配線長   | m                  | 200以内                                   |   |      |  |
|   | リモコン配線 (MAリモコン時)  | m                  | 最大200 (0.3~1.25mm <sup>2</sup> ケーブル使用時) |   |      |  |
| 使用温度範囲  | 冷房室内湿球温度  | °C                 | 15~24                                   |   |      |  |
|   | 冷房室外乾球温度  | °C                 | -5~43                                   |   |      |  |
|   | 暖房室内乾球温度  | °C                 | 15~27 <天井機種は32>                         |   |      |  |
|   | 暖房室外湿球温度  | °C                 | -20~15.5                                |   |      |  |
| 別売部品  |   |                    | 圧力計、集中ドレンパン、伝送線用給電拡張ユニット                |   |      |  |
| 付 属 品   |   |                    | 電線管取付板                                  |   |      |  |
| 特記事項、標準外仕様等                                     |   |                    | アクティブフィル組込、耐塩害仕様                        |   |      |  |
| 注意事項  | 1. 冷暖房能力はJIS B 8615-1条件で運転した場合の最大能力です。  |                    |   |   |      |  |
|   | 2. 実際の能力特性は内・外ユニットの組合せにより変わりますので、技術資料をご覧ください。                                     |                    |   |   |      |  |
|   | 3. 運転音は無響音室での値です。(騒音計 A特性値)   |                    |   |   |      |  |
|   | 4. 現地配管接続時の管継ぎ手の可否については室外ユニット外形図 (図番KS94R600)をご参照ください。                            |                    |   |   |      |  |
|   | 5. 室外使用温度範囲は接続室内ユニット容量、または室内ユニットとの位置関係で異なる場合があります。                                |                    |   |   |      |  |
|   | 6. 本製品を長く安心してお使い頂く為には定期的な保守・点検が必要です。各部品の点検、保全周期については日本冷凍空調工業会発行のガイドラインを参考にしてください。 |                    |   |   |      |  |
|   | 7. 配管総延長はカタログ記載の最大冷媒量制約内となるシステムとさせていただきます。  |                    |   |   |      |  |

|   |          |       |                  |  |  |
|---|----------|-------|------------------|--|--|
| 空冷ヒートポンプ式パッケージエアコン 室外ユニット仕様書<br>グリーン購入法適合 (APF基準) |          | 形名    | PUHY-P335DMG4-BS |  |  |
| 三菱電機株式会社  | 16-05-18 | 仕様書番号 | WYNC2-2459-5     |  |  |

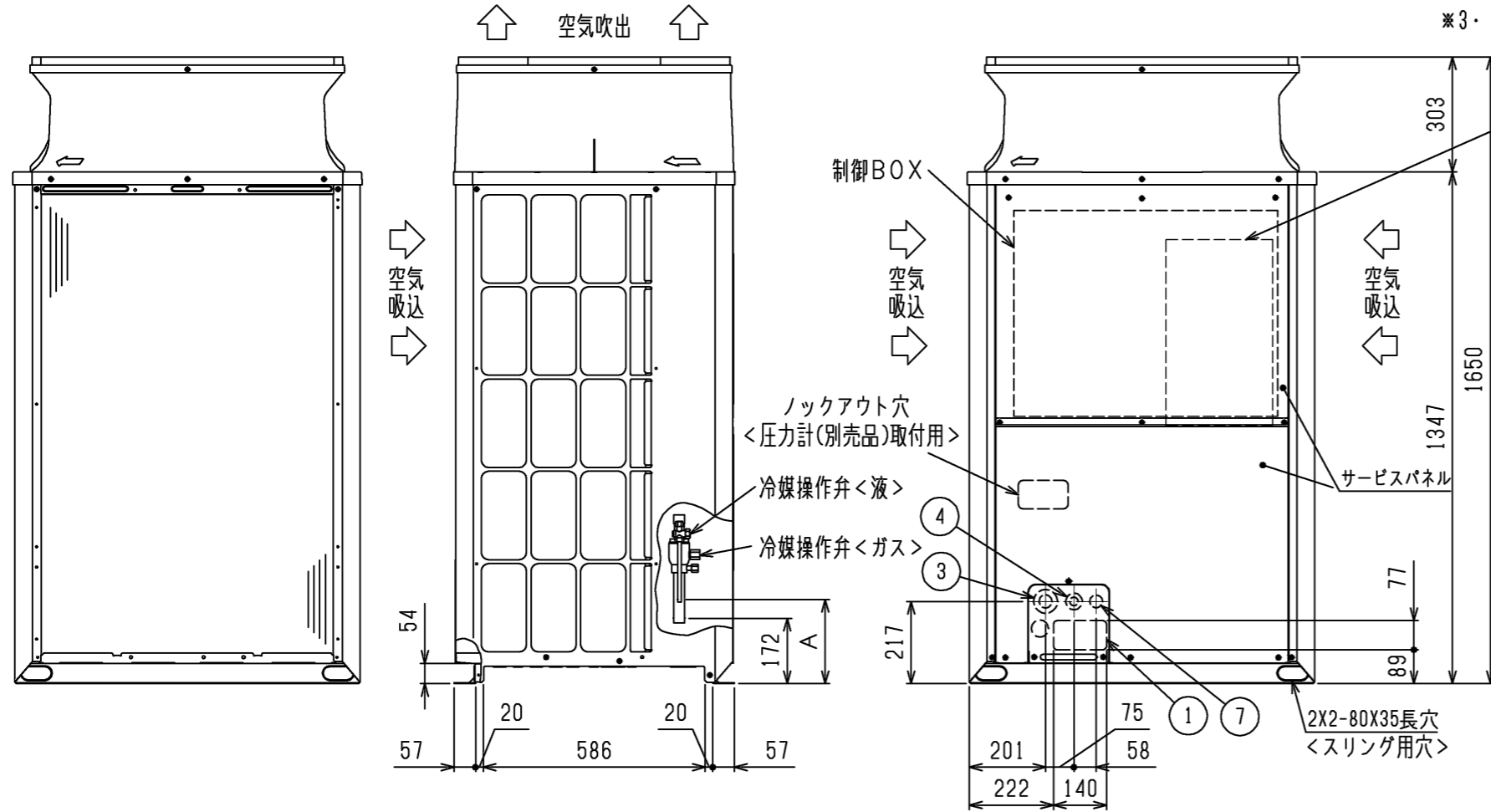
2X5-φ4.6穴  
(樹脂部の開口加工必要)  
<防雪フード(別売品)取付用穴>



接続管仕様

| 形名         | 操作弁位置寸法       |     | 冷媒配管径 |            |            |       | 操作弁口径  |     |
|------------|---------------|-----|-------|------------|------------|-------|--------|-----|
|            | 液側            |     | 液側    | ガス側        | 液側         | ガス側   | 液側     | ガス側 |
|            | A             | B   |       |            |            |       |        |     |
| P280DMG4形  | 最遠配管長※3.90m未満 | 222 | 147   | φ9.52ろう付※1 | φ22.2ろう付※2 | φ9.52 | φ28.58 |     |
|            | 最遠配管長※3.90m以上 | 222 | 147   | φ12.7ろう付※2 | φ22.2ろう付※2 | φ9.52 | φ28.58 |     |
| P335DMG4形  | 最遠配管長※3.40m未満 | 222 | 147   | φ9.52ろう付※1 | φ22.2ろう付※2 | φ9.52 | φ28.58 |     |
|            | 最遠配管長※3.40m以上 | 222 | 147   | φ12.7ろう付※2 | φ22.2ろう付※2 | φ9.52 | φ28.58 |     |
| P280SDMG4形 |               | 222 | 147   | φ9.52ろう付※1 | φ22.2ろう付※2 | φ9.52 | φ28.58 |     |
| P335SDMG4形 |               | 223 | 143   | φ12.7ろう付※1 | φ25.4ろう付※2 | φ12.7 | φ28.58 |     |

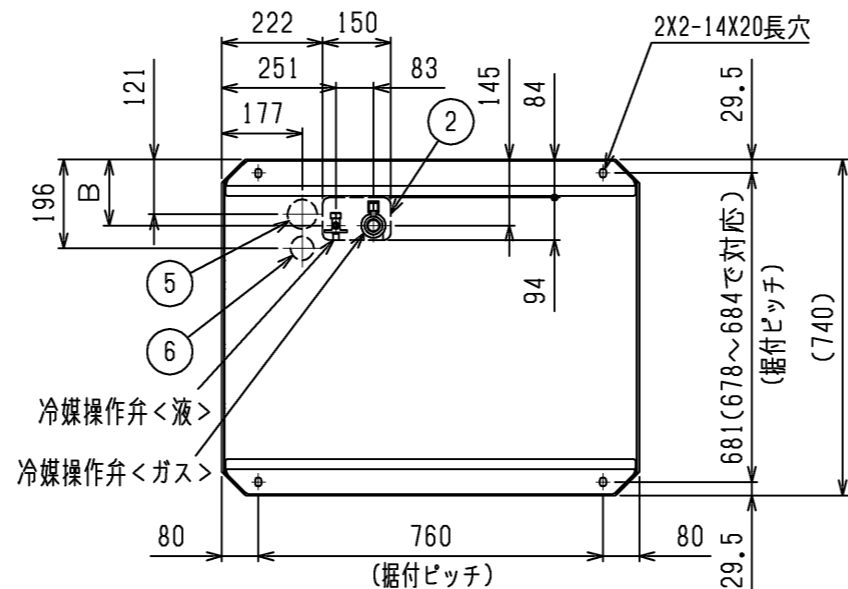
- ※1・・・現地配管を拡張して直接操作弁にろう付してください。
- ※2・・・管継手(現地手配)又は弊社サービス部品を使用し、現地配管を操作弁へろう付してください。
- ※3・・・室外ユニット～室内ユニットの配管相当長となります。



アケイフフィルタ<別売部品>  
PAC-KS50AAC(標準仕様)  
PAC-KS50AAB(BS, BSG仕様)

1. ユニット周囲の必要空間と基礎施工時の注意事項は、(2/2)を参照してください。
2. ろう付け時は、操作弁本体へ濡れタオル等を巻き、本体温度が120℃以上にならない様にしてください。
3. 背面用網は、別売部品をご用意しています。
4. 別売品取り付けの際には、取り付け後の外形寸法に合ったユニット間隔としてください。

| NO. | 用途    | 仕様                      |
|-----|-------|-------------------------|
| ①   | 配管用   | 前面通し穴 140x77ノックアウト穴     |
| ②   |       | 底面通し穴 150x94ノックアウト穴     |
| ③   | 電源配線用 | 前面通し穴 φ65もしくはφ40ノックアウト穴 |
| ④   |       | 前面通し穴 φ52もしくはφ27ノックアウト穴 |
| ⑤   |       | 底面通し穴 φ65ノックアウト穴        |
| ⑥   |       | 底面通し穴 φ52ノックアウト穴        |
| ⑦   | 伝送用配線 | 前面通し穴 φ34ノックアウト穴        |



|           |                |                 |  |
|-----------|----------------|-----------------|--|
|           | 作成日付<br>ISSUED | 改定日付<br>REVISED | TITLE<br>PUHY-P280,335DMG4(-BS,-BSG)<br>PUHY-P280,335SDMG4(-BS,-BSG)<br>インバータマルチエアコン フリープランシステム<br>室外ユニット外形図 |
| DIM. mm   | 16-05-18       |                 |  |
| SCALE NTS | 三菱電機株式会社       |                 | DRW.NO. W KS94R600   |
|           |                |                 | REV. * PAGE 1/2  |

