

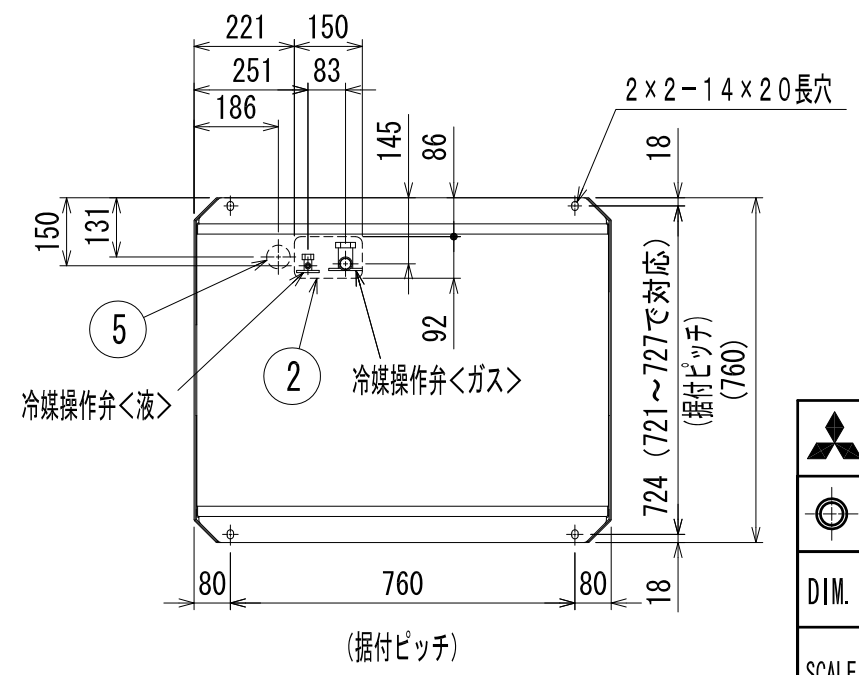
<付属品>
・冷媒接続管

- 注1. ユニット周囲の必要空間と基礎施工時の注意事項は、(2/2)を参照してください。
注2. ろう付け時は、操作弁本体へ濡れタオル等を巻き、本体温度が120℃以上にならない様にしてください。

接続管仕様

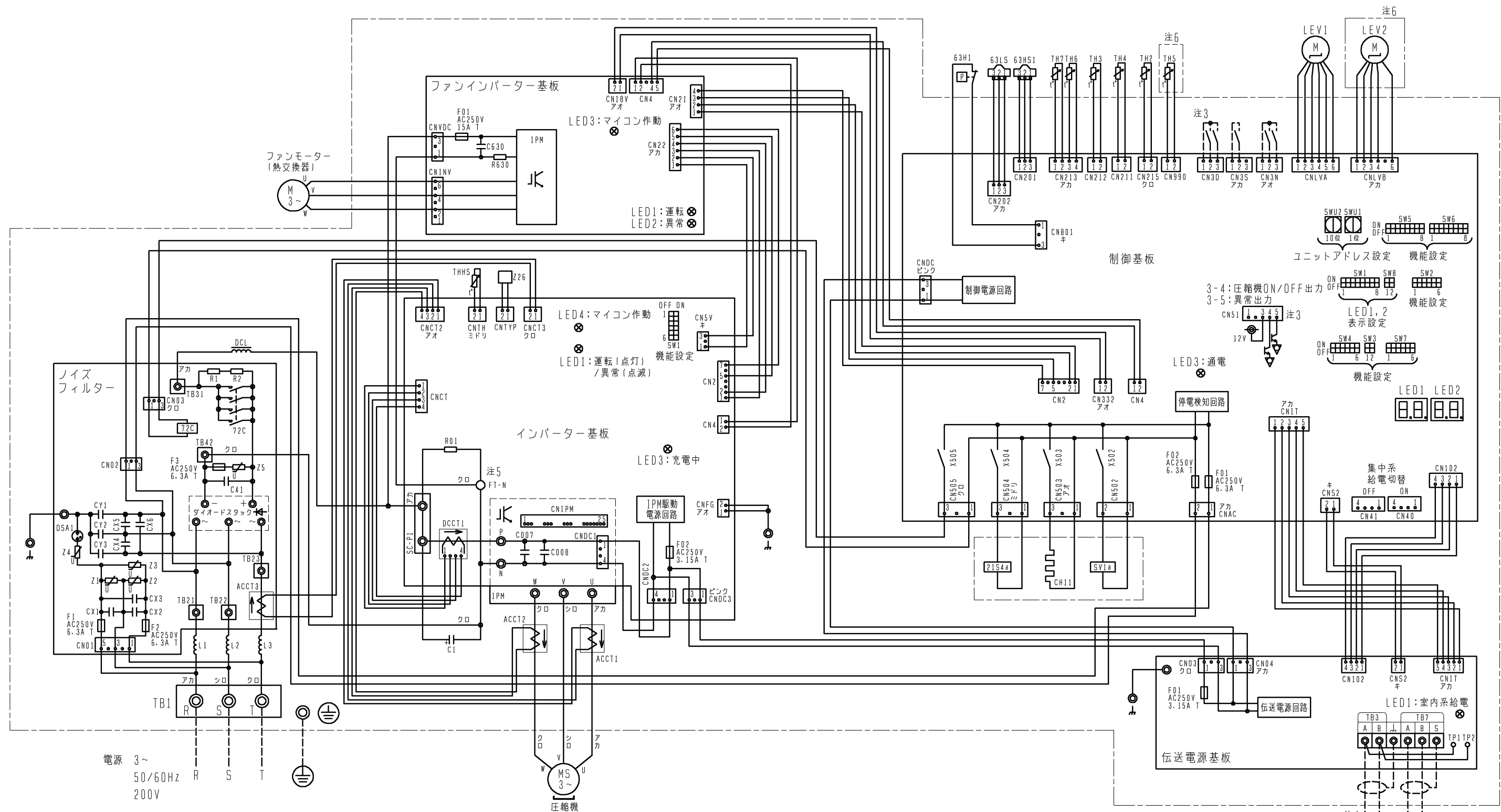
形名	操作弁接続口仕様	
	液側	ガス側
P335SCM形	φ12.7ろう付※1	φ25.4ろう付※1

※1・・・現地配管を拡管して直接操作弁にろう付してください。



NO.	用途	仕様
①	配管用	前面通し穴 102×72ノックアウト穴
②		底面通し穴 150×92ノックアウト穴
③	電源配線用	前面通し穴 φ65もしくはφ40ノックアウト穴
④		前面通し穴 φ52もしくはφ27ノックアウト穴
⑤	伝送用配線	底面通し穴 φ52ノックアウト穴
⑥		前面通し穴 φ34ノックアウト穴

三菱電機株式会社			TITLE	
作成日付 ISSUED		改定日付 REVISED		PUHY-P335SCM-E3 (-BS, -BSG) インバータマルチエアコン フリープランシステム 室外ユニット外形図
DIM. mm		10-02-26		
SCALE NTS		NO.		WGA_PUHY-P335SCM-E3
				REV. PAGE 1/2



電源 3~
50/60Hz
200V

MS 3~
圧縮機

- 注1. 破線は現地配線を示します。
 注2. 一点鎖線は制御箱境界を示します。
 注3. 入出力信号用コネクタの接続はシステム設計工事マニュアルを参照してください。
 注4. 同一冷媒システムの室外ユニット間はTB3を渡り配線してください。
 注5. ファストン端子はロック機構付き端子です。取り外す際は端子中央のつまみを押しながら取り外してください。
 取り付け後は確実にロックがかかっていることを確認してください。
 注6. 機種による相違点

型名 (-BS, BSG含む)	LEV2	TH5
P***CM	無	無
P***SCM	有	有

記号	名称	記号	名称
21S4a	四方弁(冷暖切換)	TB1	端子台
63H1	圧カスイッチ(高圧過昇保護)	TB3	電源
63HS1	圧カセンサー 吐出圧力	TB7	室内外伝送
63LS	低圧圧力	TH2	集中管理用伝送
72C	電磁継電器(インバーター主回路)	TH3	サーミスター
ACCT1, 2, 3	電流センサー(交流)	TH4	SCバイパス出口温度
CH11	クランクケースヒーター(圧縮機加熱)	TH5 (注6)	液管温度
DCCT1	電流センサー(直流)	TH6	吐出温度
DCL	直流リアクター	TH7	Acc流入管温度
LEV1 (注6)	電子膨張弁 HICバイパス流量調整	THHS	SC液側温度
LEV2 (注6)	電子膨張弁 圧力制御、流量調整	Z26	外気温度
SV1a	電磁弁(O/S下バイパス回路)		インバーター放熱板温度

	作成日付 ISSUED	改定日付 REVISED	TITLE PUHY-P335/400(S)CM-E3 (-BS, -BSG) インバーターマルチエアコン フリープランシステム 室外ユニット 電気配線図
	DIM. mm	09-11-09	
SCALE NTS	三菱電機株式会社		DRW. NO. WKE94C401 REV. PAGE 1/1