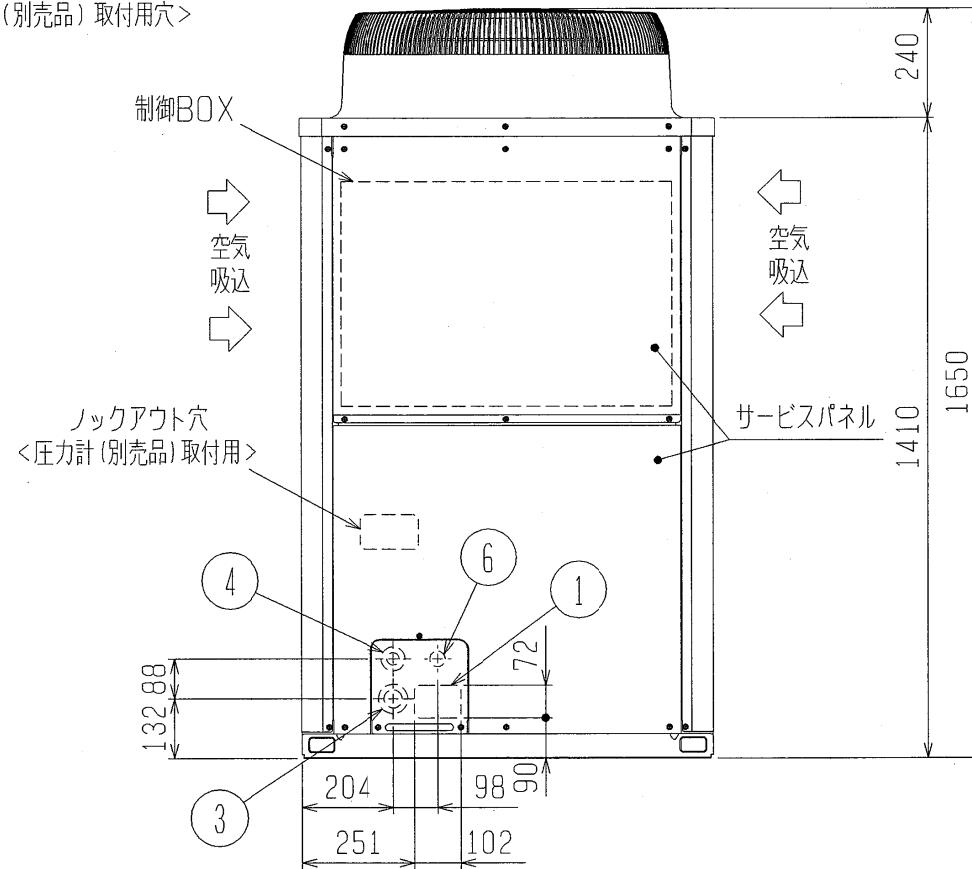


2X5-φ4.6穴  
(樹脂部の開口加工必要)

<防雪フット (別売品) 取付用穴>



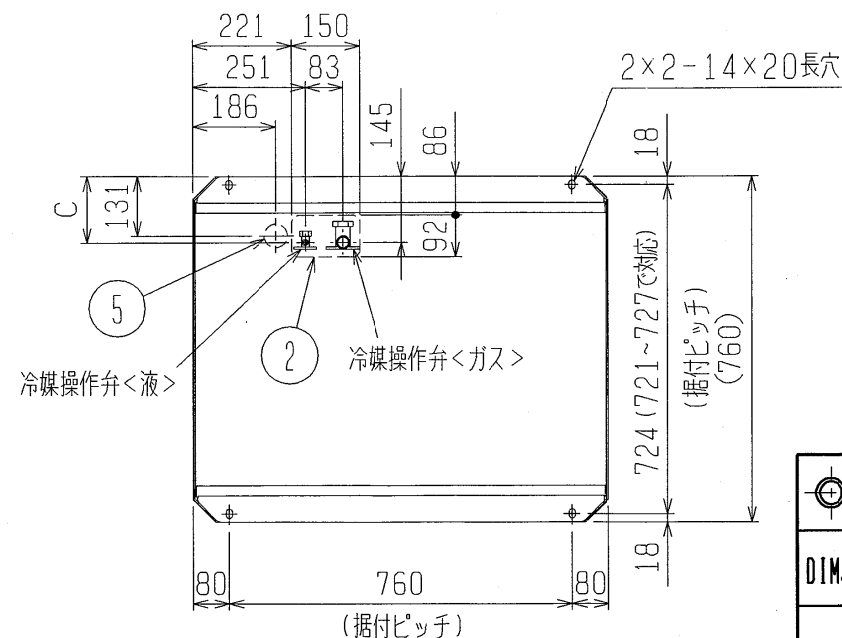
<付属品>  
・冷媒接続管

- 注1. ユニット周囲の必要空間と基礎施工時の注意事項は、(2/2)を参照してください。  
注2. ろう付け時は、操作弁本体へ濡れタオル等を巻き、本体温度が120℃以上にならない様にしてください。

接続管仕様

形名	操作弁位置寸法			操作弁接続口仕様		
	液側		ガス側	液側	ガス側	
	A	C	B			
P224VCM形			170	φ9.52ろう付※1	φ19.05ろう付※1	
P280VCM形	142	145	172	φ12.7ろう付※2	φ22.23ろう付※2	
主管長90m未満				φ9.52ろう付※1		
P335VCM形	143	150		φ12.7ろう付※2	φ25.4ろう付※1	
主管長40m未満				φ9.52ろう付※1		
P400VCM形	142	145	172	φ12.7ろう付※1	φ22.23ろう付※2	
P280VSCM形				φ9.52ろう付※1		
P335VSCM形				φ12.7ろう付※1		
P400VSCM形	143	150		172	φ9.52ろう付※1	φ25.4ろう付※1
P400VSCM形					φ12.7ろう付※1	

※1・・・現地配管を拡張して直接操作弁にろう付してください。  
※2・・・付属の接続管をご使用ください。

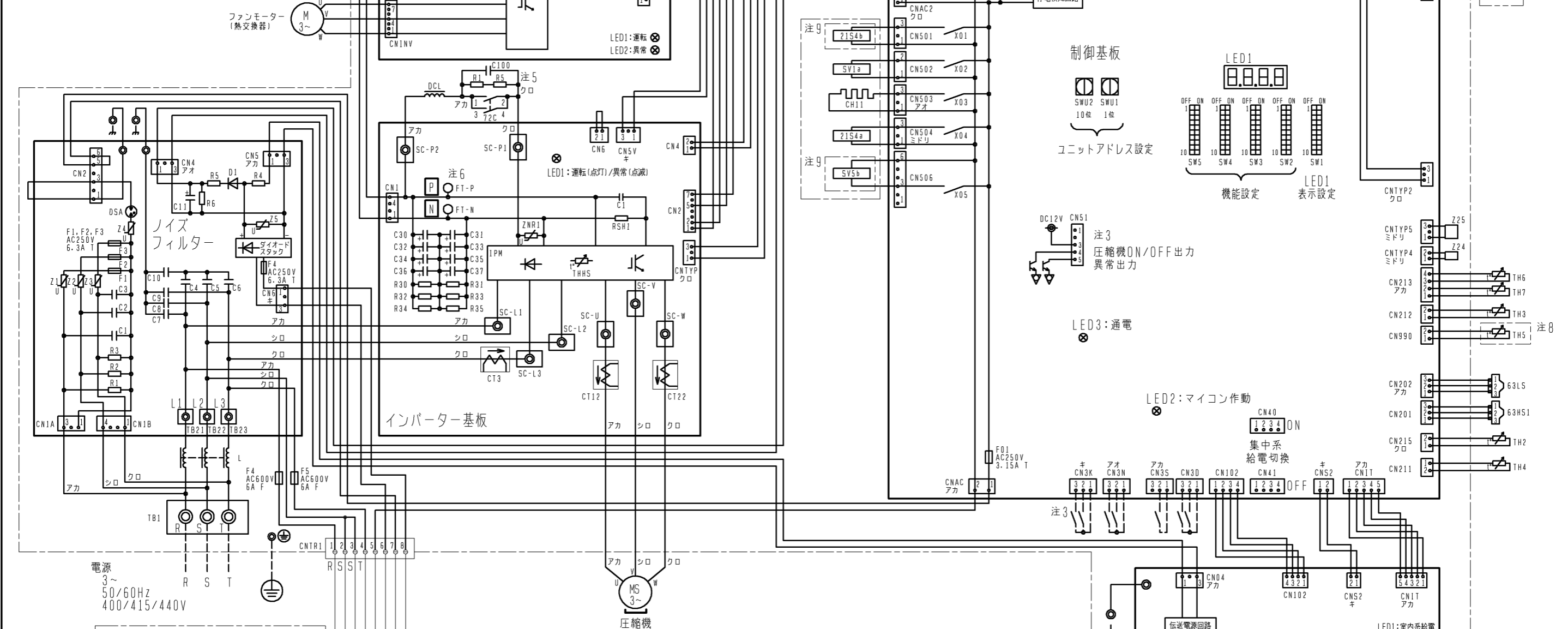


NO.	用途	仕様
①	配管用	前面通し穴 102×72ロックアウト穴
②		底面通し穴 150×92ロックアウト穴
③	電源配線用	前面通し穴 φ65もしくはφ40ロックアウト穴
④		前面通し穴 φ52もしくはφ27ロックアウト穴
⑤		底面通し穴 φ52ロックアウト穴
⑥	伝送用配線	前面通し穴 φ34ロックアウト穴

DIM. mm	作成日付 ISSUED	改定日付 REVISED	TITLE PUHY-P224, 280, 335, 400VCM-G(-BS, -BSG) PUHY-P280, 335, 400VSCM-G(-BS, -BSG) インバータマルチエアコン フリープランシステム 室外ユニット外形図		
	11-10-26		SCALE NTS	三菱電機株式会社	DRW. NO. WKD94R047
				REV. *	PAGE 1/2

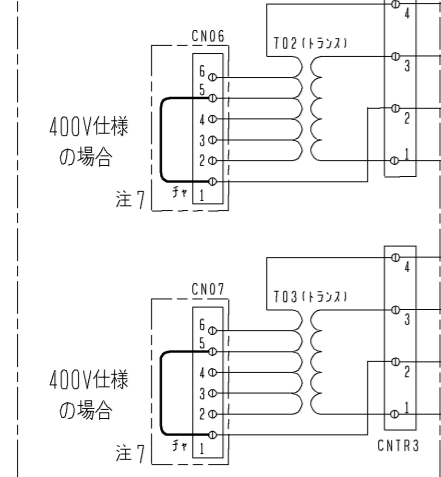


- 注1. 破線は現地配線を示します。
- 注2. 一点鎖線は制御箱境界を示します。
- 注3. 入出力信号用コネクタの接続はシステム設計工事マニュアルを参照してください。
- 注4. 同一冷媒系統の室外ユニット間はTB3を渡り配線してください。
- 注5. ファストン端子はロック機構付き端子です。取り外す際は端子中央のつまみを押しながら取り外してください。  
取り付けた後は確実にロックがかかっていることを確認してください。
- 注6. 制御箱内には、多数の高電圧充電部がありますので、制御箱内を点検する際は必ず電源を切り、10分以上放置後、インバーター基板のタブ端子FT-P, FT-N間の電圧が十分に下がっていること (DC20V以下) を確認してから行ってください。

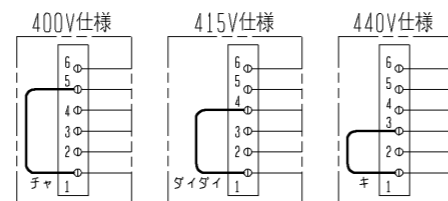


電源  
3~  
50/60Hz  
400/415/440V

トランスBOX



注7. 電源電圧の仕様により下記になります。



注8. 機種による相違点

型名 (-BS, BSG含む)	LEV2	TH5	SW5-7
P***V CM	無	無	OFF
P***VSCM	有	有	ON

注9. EP280/EP335の場合のみあります。

記号	名称	記号	名称
21S4a	四方弁	TB1	端子台
21S4b	冷暖切換	TB3	電源
63H1	圧力スイッチ (高圧過昇保護)	TB7	室内外伝送
63HS1	圧力センサー	TH2	集中管理用伝送
63LS	吐出圧力	サーミスター	SCパイパス出口温度
72C	低圧圧力	TH3	液管温度
CH11	電磁継電器 (インバーター主回路)	TH4	吐出温度
CT12, 22, 3	クラックケースヒーター (圧縮機加熱)	TH5 注8	Acc流入管温度
DCL	電流センサー (交流)	TH6	SC液側温度
LEV1	直流リアクター	TH7	外気温度
LEV2 注8	電子膨張弁	THHS	IPM温度
SV1a	H/Cパイパス流量調整	Z24, 25	機能設定素子
SV5b	流量調整		
	電磁弁		
	Q/S下パイパス回路		
	熱交換器容量切換		

	作成日付 ISSUED	改定日付 REVISED	<b>TITLE</b> PUHY-P224/280/335/400V(S)CM-G(-BS, -BSG) PUHY-EP140/160/224/280/335V(S)CM-G(-BS, -BSG) インバーターマルチエアコン フリープランシステム 室外ユニット 電気配線図
	DIM. mm	11-09-28	
SCALE NTS	<b>三菱電機株式会社</b>		DRW. NO. <b>WKE94C609</b>
		REV. A	PAGE 1/1