

冷電技術ノート	作成		改定	A			
	検認						

防蝕・重防蝕仕様書

1. 適用

この仕様書は、次の環境汚染地域にパッケージエアコンの室外ユニットを据付ける場合に適用されます。

1) 適用機種 : PUHY-P*** (S) (K) M-E形

: PUHY-P***MKH-E形

: PURY-P***M-E形

: PUHV-P***M-E形

注: 異電圧機種も含む

2) 適用環境

仕様	目的	適用
防蝕仕様	①配管のロウ付けに用いたロウ材のリンが侵されるのを防止 ②アルミフィン腐食防止	硫黄系ガス雰囲気等のある地域 ①化学・薬品工場 ②工場、学校等の実験室で硫黄系薬品を使用する場所 ③都市公害他 (車の排ガスの影響のある場所)
重防蝕仕様	①配管のロウ付けに用いたロウ材のリンが侵されるのを防止 ②アルミフィン腐食防止 ③外装パネル部の防錆力強化	上記よりさらに酸、アルカリ雰囲気のある地域 ①下水処理場 ②動物飼育室 ③メッキ・エッチング工場等

2. 留意事項

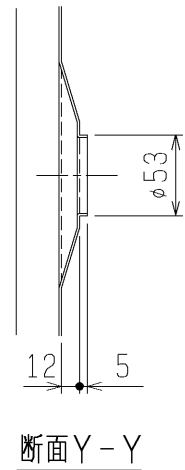
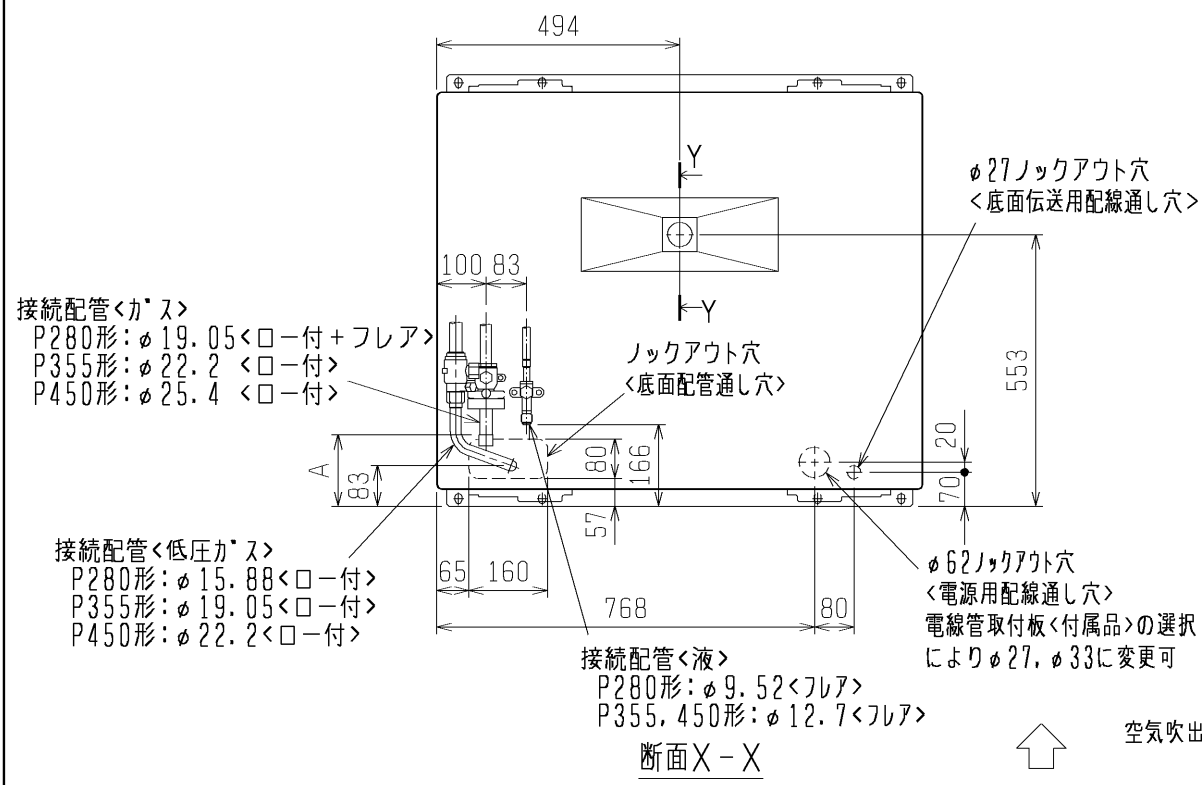
防蝕・重防蝕仕様を使用した場合でも腐食・発錆に対して、万全ではなくパッケージエアコンの設置やメンテナンスに対し、次の事項に留意願います。

1. 硫黄系ガス、酸及びアルカリ雰囲気に過度に直接さらされる場所へ設置しないで下さい。
2. 室外機外装パネルに付着した塩分等の雨水による洗浄効果を損なわないように、日除け等は取付しないで下さい。
3. 室外機ベース内への水の滞留は、著しく腐食作用を促進させるため、ベース内の水抜け性を損なわないように水平に据付け願います。
4. 特に海岸地帯への据付品については、付着した塩分等を除去するために定期的に水洗いを行って下さい。
5. 据付時・メンテナンス時に付いた傷は、補修をして下さい。
6. 機器の状態を定期的に点検して下さい。(必要に応じて再防錆処理や、部品交換を実施して下さい)

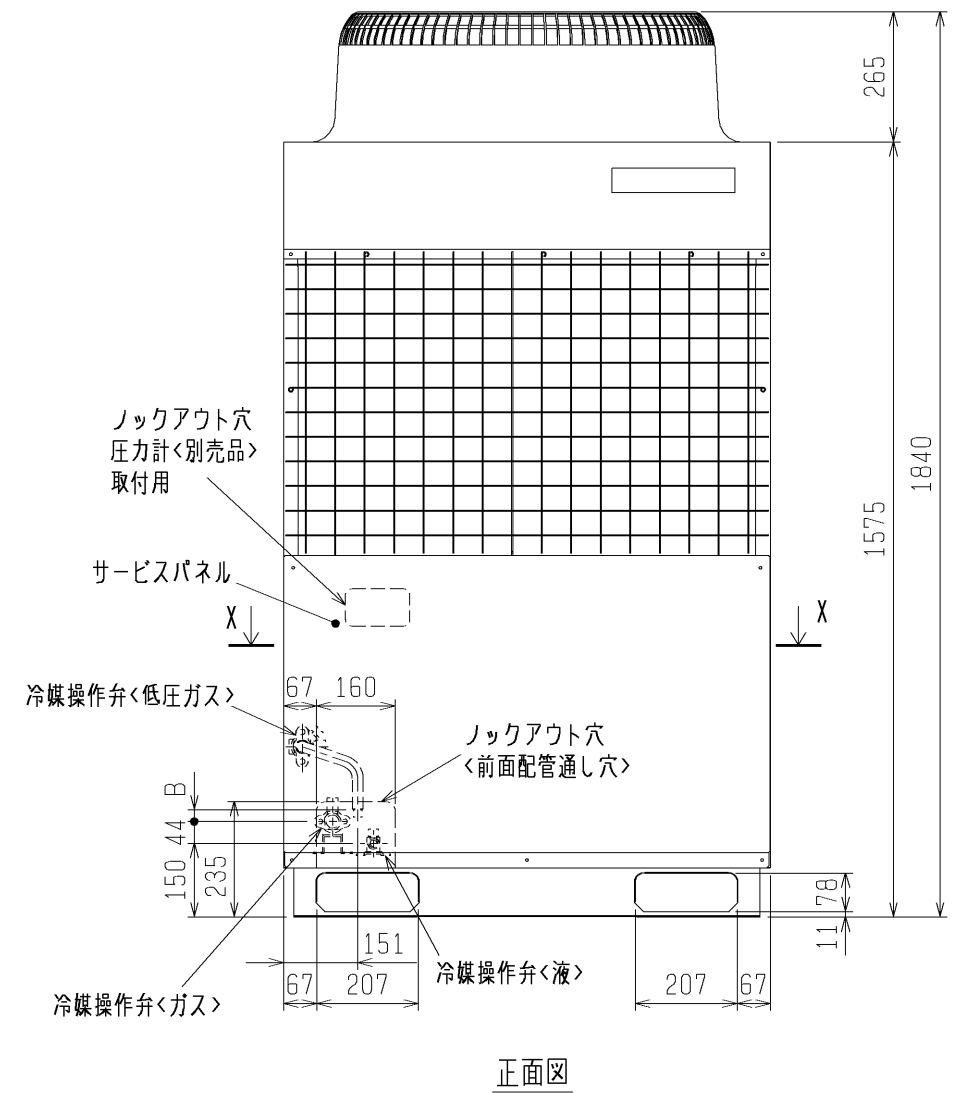
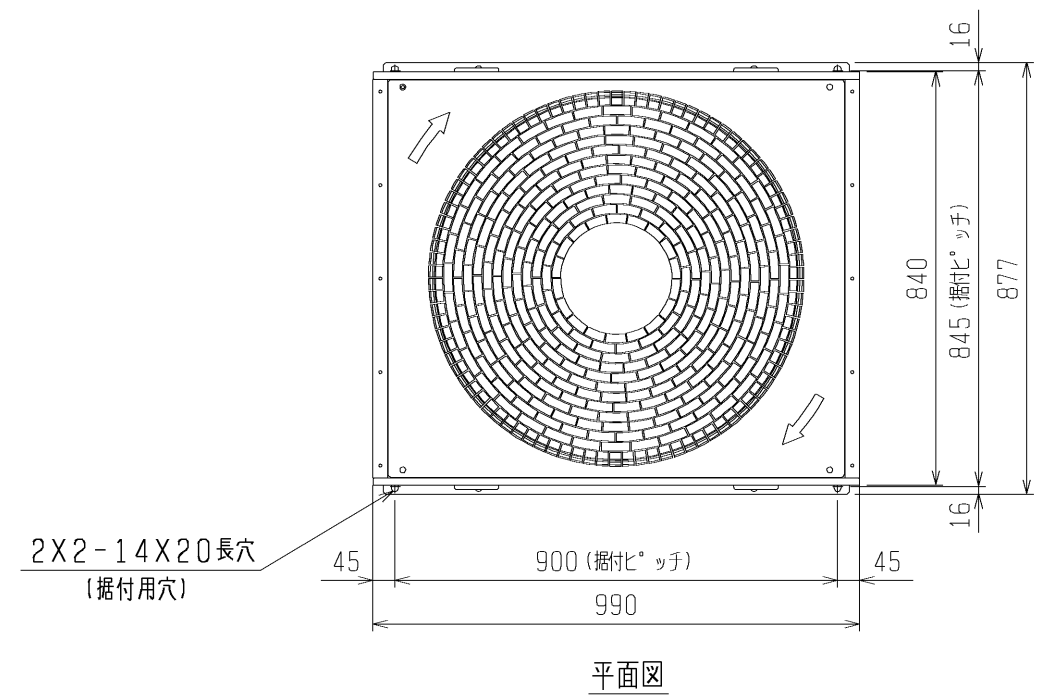
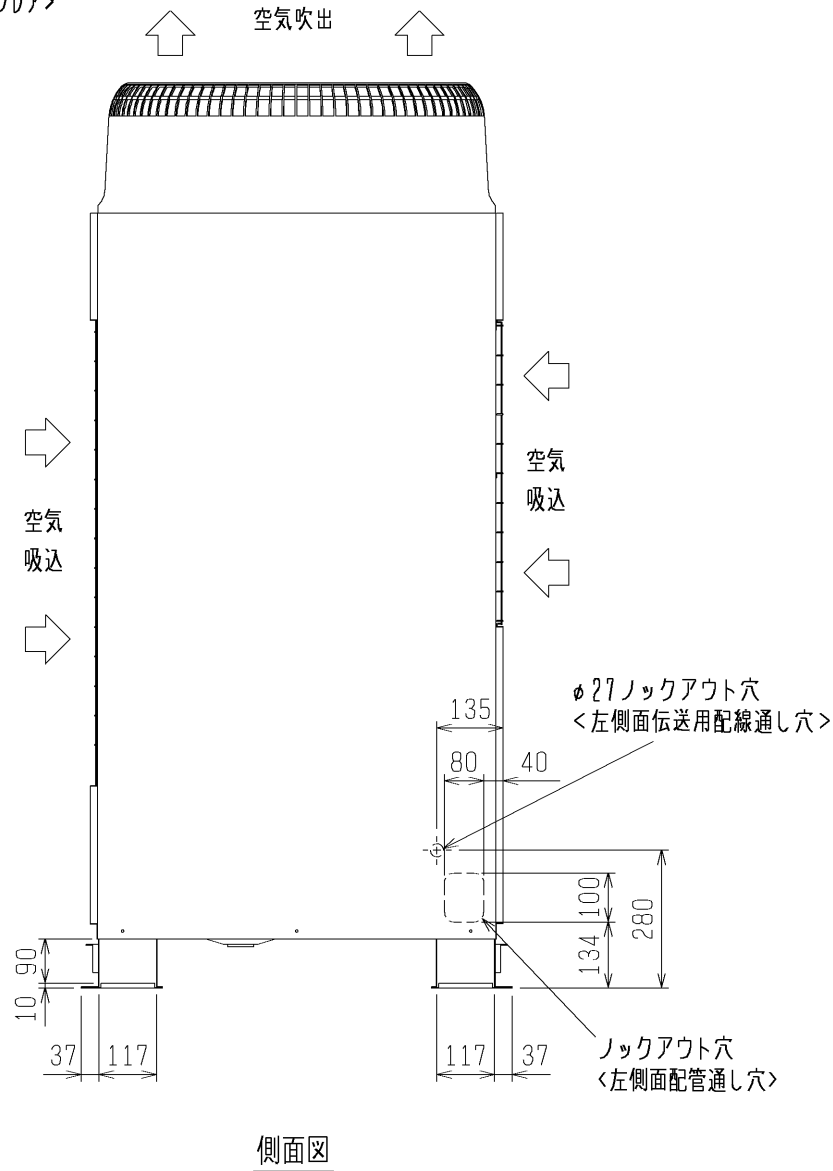
3. 仕様一覧

部品	仕様	標準仕様	防蝕仕様	重防蝕仕様	
ベース組立	ベース	素材	溶融アルミ・亜鉛メッキ鋼板		
		表面処理	—	ポリエステル樹脂	
		膜厚	—	70μ以上	
	ベースアシ	素材	合金化溶融亜鉛メッキ鋼板		
		表面処理	ポリエステル樹脂		
		膜厚	70μ以上 (外側面のみ)	70μ以上	
外装パネル	素材	プレコート鋼板			
	表面処理	ポリエステル樹脂			
	膜厚	表：15μ以上, 裏5μ以上	表：45μ以上, 裏35μ以上		
シキリイタ	素材	溶融アルミ・亜鉛メッキ鋼板	合金化溶融亜鉛メッキ鋼板		
	表面処理	—	ポリエステル樹脂		
	膜厚	—	70μ以上		
フィンガード	素材	軟鋼線			
	表面処理	耐候性ポリエチレン樹脂			
	膜厚	300μ以上			
ファンガード	素材	耐候性ポリプロピレン樹脂			
	表面処理	—			
	膜厚	—			
プロペラファン	素材	アクリルニトリル・スチレン樹脂			
	表面処理	—			
	膜厚	—			
送風機台	素材	機械構造用炭素鋼管			
	表面処理	エポキシ樹脂	亜鉛メッキ+エポキシ樹脂		
	膜厚	20μ以上	30μ以上		
ハシラ	素材	合金化溶融亜鉛メッキ鋼板			
	表面処理	ポリエステル樹脂			
	膜厚	30μ以上	70μ以上		
熱交換器	フィン	素材	アルミニウム		
		表面処理	—	セロース系・ウレタン系樹脂+7ミノ・7メチル樹脂	
		膜厚	—	6μ以上	
	ヘッダー・Uバンド部	素材	リン銅ロウ		
		表面処理	—	7ミノ・7メチル樹脂	
		膜厚	—	6μ以上	
配管 (ロウ付け部)	素材	リン銅ロウ			
	表面処理	—	二液性常温乾燥形銀色珪素樹脂		
	膜厚	—	20μ以上		
制御箱	外装パネル	素材	溶融亜鉛メッキ鋼板		
		表面処理	—		
		膜厚	—		
	プリント基板	素材	エポキシ樹脂		
		表面処理	ポリウレタン系樹脂		
		膜厚	10μ以上 (配線間隔が狭い部分のみ)	10μ以上 (全面)	
圧縮機	素材	圧延鋼材			
	表面処理	フェノール変性フタル酸樹脂			
	膜厚	15μ以上			
パネル固定ネジ	素材	ネジ用鋼材			
	表面処理	亜鉛-ニッケル合金メッキ+ダクロタイズド処理			
	膜厚	5μ以上			

WYNBO-3403



- <付属品>
- 冷媒<ガス>接続管・・・1個
(P280形: 付属品内に同梱)
(P355, P450形: ユニットに取付済)
 - 冷媒<低圧ガス>接続管・・・1個
(ユニットに取付済)
 - 冷媒<ガス>接続管用パッキン・・・1個
(ボールバルブ付近に取付, P280形は無し)
 - 冷媒<低圧ガス>接続管用パッキン・・・1個
(ボールバルブ付近に取付)
 - 電線管取付板
 $\phi 33, \phi 27$ ・・・各1個
 - タッピンネジ 4X12・・・2本



注1. 電源配線を前面もしくは側面から実施する場合は、ユニット下部にある開口より引き込みください。

注2. ユニット周囲の必要空間と基礎施工時の注意事項は、(2/2)を参照してください。

形名	A	B
P280形	132	25
P355形	136	30
P450形	146	30

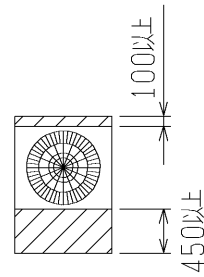
	作成日付 ISSUED	改定日付 REVISED	TITLE PUHY-P280, 355, 450MKH-E(-BS, -BSG) インバータマルチエアコン フリープランシステム R410A対応 ICE YkP 室外ユニット外形図
DIM. mm	2004-07-22	2004-11-16	
SCALE NTS	三菱電機株式会社		DRW. NO. W659602
		REV. A	PAGE 1/2

1. ユニット周囲の必要空間

● 単独設置の場合

[必要空間の基本]

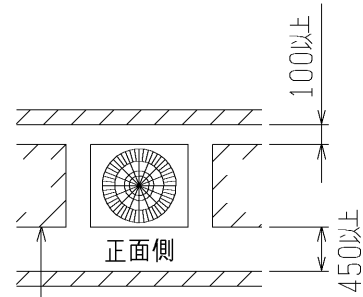
- ①後面側は吸込空気の関係上100mm以上必要ですが、後方からのサービス等を考慮した場合、前面同様に450mm程度開いていた方が便利です。



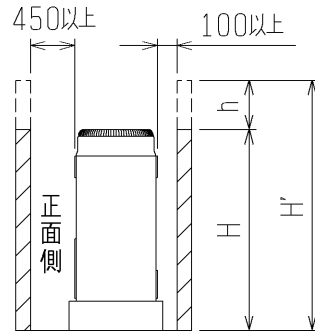
<正面側>
<上面から見る>

[ユニット左右から吸込空気が入る場合]

- ①前、後の壁高さ<H>はユニットの全高以下のこと。
- ②前、後の壁高さ<H'>がユニットの全高を超える場合は、下図のh寸法を下図の450、100に加算してください。
 $h = \text{壁高さ<H'>} - \text{ユニット全高}$



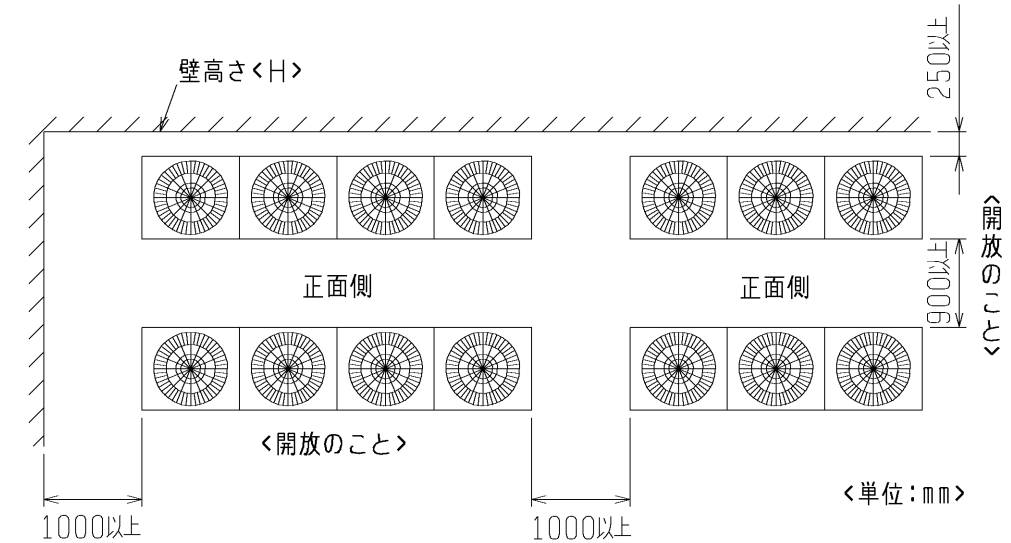
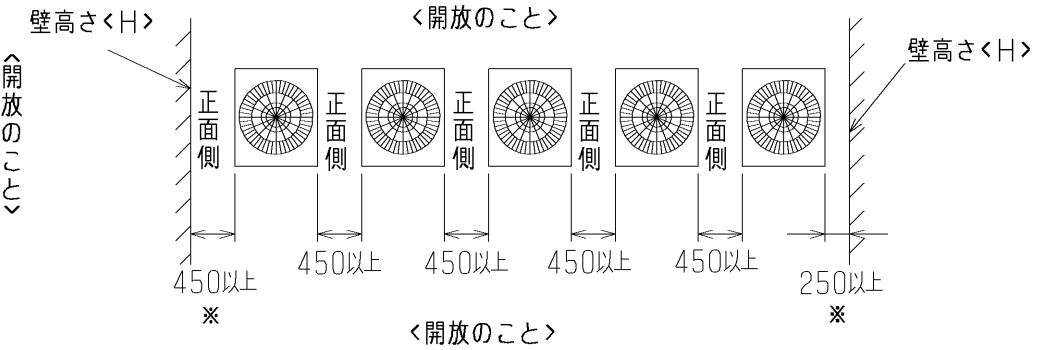
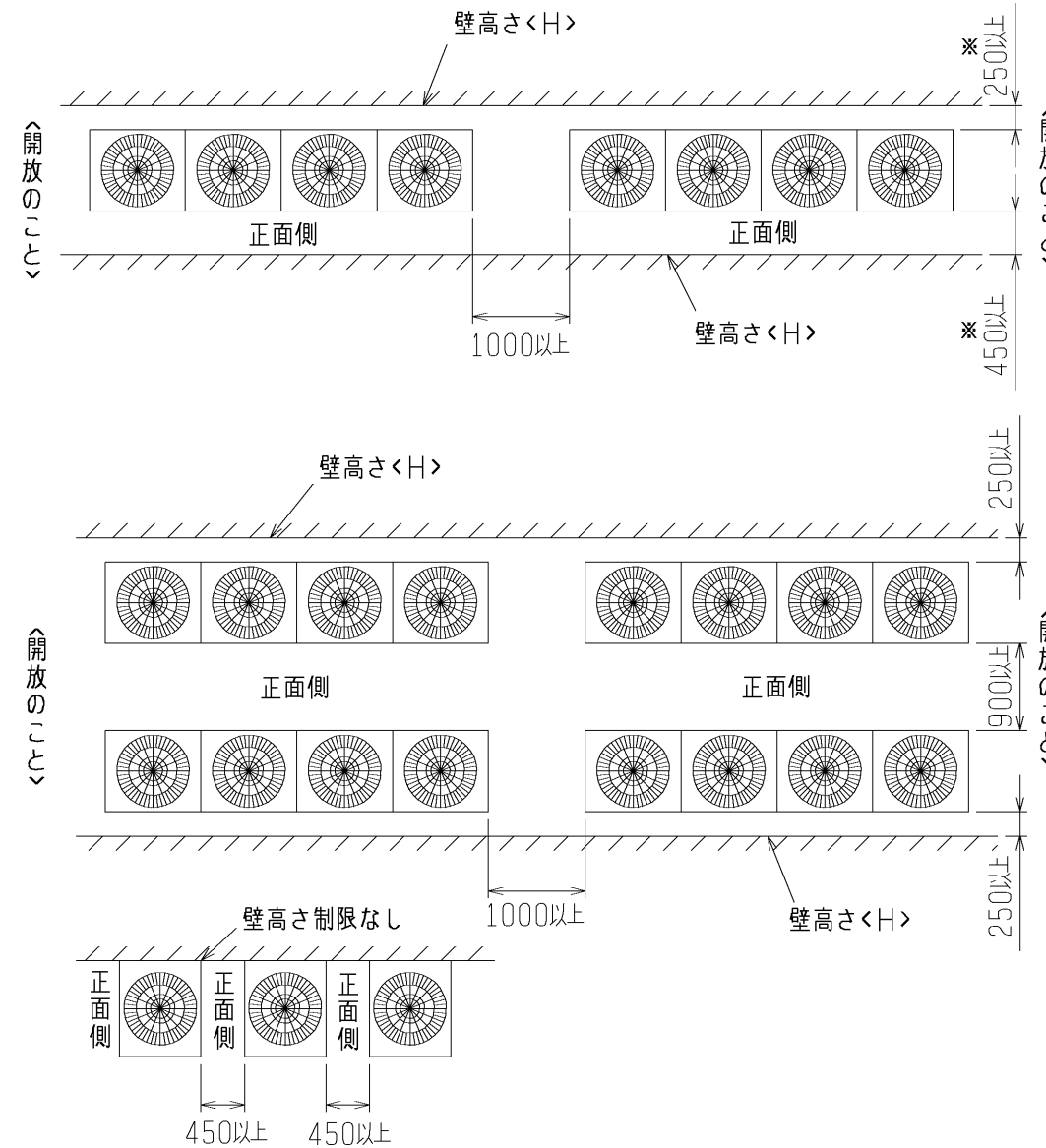
壁高さ制限なし<左右共>



<側面から見る>

● 集中設置・連続設置の場合

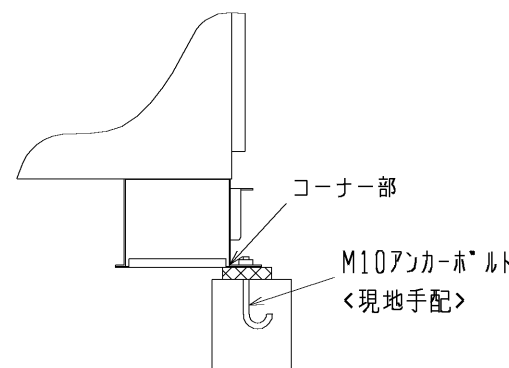
- ①多数のユニットを設置する場合は、人の通路、風の流通を考慮して、各ブロック間に下図スペースをとってください。
- ②2方向は開放としてください。
- ③壁高さ<H>がユニットの全高を超える場合は※印の寸法にh寸法($h = \text{壁高さ<H>} - \text{ユニット全高}$)を加えてください。
- ④ユニット前後に壁がある場合は、側面方向へ連続設置は最大4台とし、4台毎に吸込スペース兼通路スペースとして、1000mm以上をとってください。



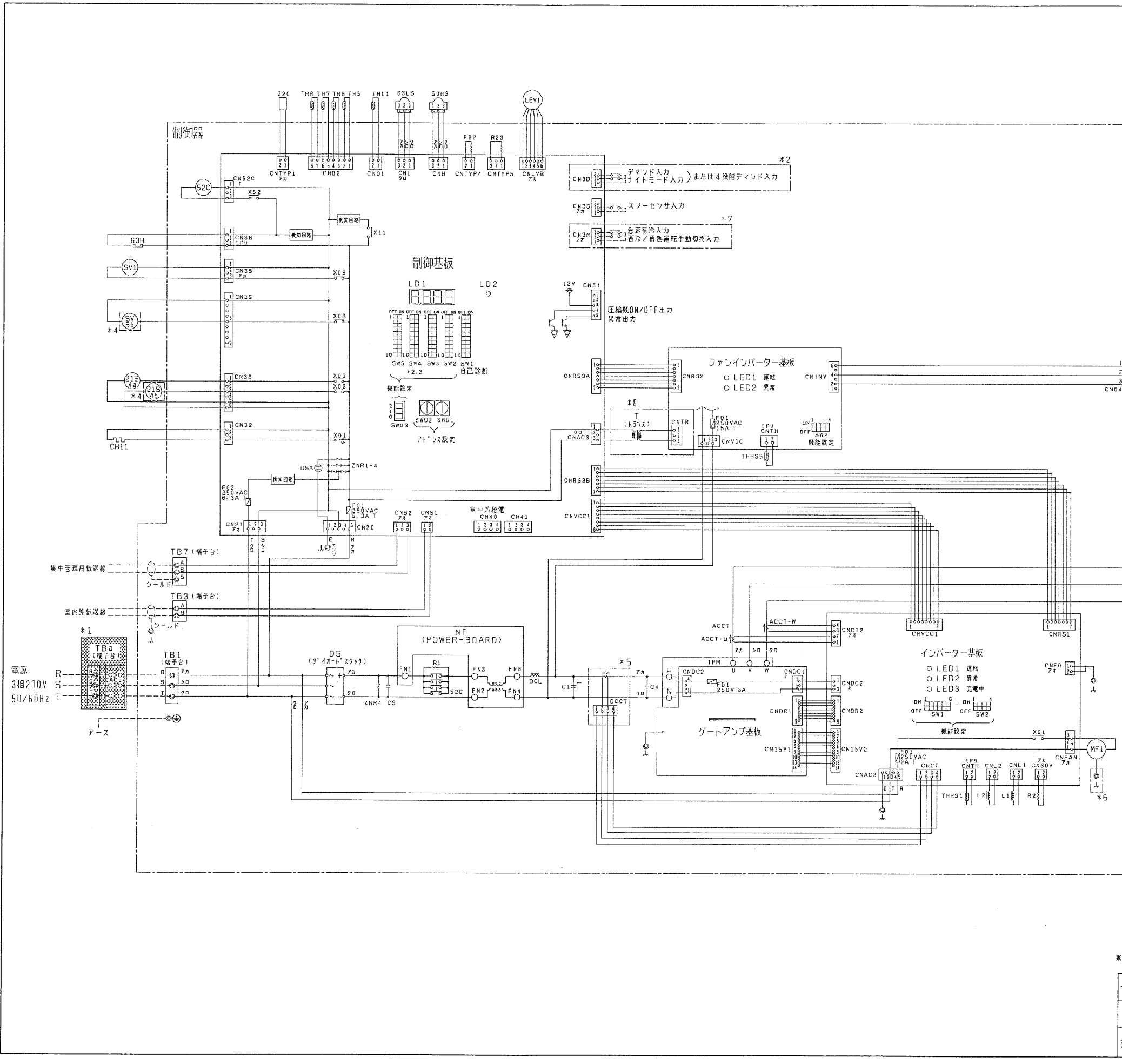
<単位:mm>

2. 基礎施工

- ①基礎施工に際しては床面強度、ドレン水処理、配管、配線の経路に十分留意してください。
<運転時にはドレン水がユニット外に流出します>
- ②ユニット取付部の右図コーナーが確実に受けるように基礎を施工してください。
- ③下配管または下配線を行う場合は、ベースの貫通穴を塞がないように基礎や架台の施工には注意してください。



	作成日付 ISSUED	改定日付 REVISED	TITLE PUHY-P280,355,450MKH-E(-BS,-BSG) インバータマルチエアコン フリープランシステム R410A対応 ICE YkP 室外ユニット外形図
DIM. mm	2004-07-22	2004-11-16	
SCALE NTS	三菱電機株式会社		DRW. NO. W659602
		REV. A	PAGE 2/2



記号	名称
ACCT	電流センサー (交流電流)
DCCT	電流センサー (直流電流)
DCL	直流リアクトル
52C	電磁接触器 (インバーター-主回路)
MF1	送風機用電動機 (放熱板)
CH11	クラッククーラー (圧縮機)
21S4a, b	田万弁
SV1	電磁弁 (吐出-吸入バイパス)
SV5b	電磁弁 (熱交換器差動制御)
LEV1	電子膨張弁 (SCコイル)
TH11	サーミスター (吐出配管温度検知)
TH5	サーミスター (配管温度検知)
TH6	サーミスター (外気温度検知)
TH7	サーミスター (SCコイル吐出温度検知)
TH8	サーミスター (SCコイルバイパス出口温度検知)
THHS1	サーミスター (圧縮機インバーター用放熱板温度)
THHS5	サーミスター (ファンインバーター用放熱板温度)
63H	高圧圧力開閉器
63HS	高圧圧力センサー
63LS	低圧圧力センサー
L1, L2	チョークコイル (伝送)
Z20	機殻素子
アース端子	アース端子

機種による相違点 ○: 存在する部分 ×: 存在しない部分

形名 (-BS, -BSG含む)	*2	*4	*5	*6	*7	*8
PUHY-P140/160/224M-E	×	×	×	○	×	×
PUHY-P280/335M-E	○	×	×	×	×	×
PUHY-P355/400M-E	○	×	×	×	×	×
PUHY-P450M-E	○	×	×	×	×	○
PUHY-P280/355/450MKH-E	○	×	×	×	×	×
PUHY-P560MKH-E	○	○	×	○	○	○

注1: 高静圧仕様機には存在します。
 *1の部分は形名に-ACLが付く機種にのみ存在します。
 *2 スイッチ設定による機能 (SW4-7, CN3D 1-2P, CN3D 1-3P) (PUHY-P***M-Eの場合)

SW4-7: OFF (デマンド, ナイトモード)

CN3D 1-3P	デマンド	CN3D 1-2P	ナイトモード
開放	OFF	開放	OFF
短絡	ON	短絡	ON

SW4-7: ON (4段階デマンド)

CN3D 1-3P	CN3D 1-2P	開放	短絡
開放	100%	75%	
短絡	0%	50%	

(PUHY-P***MKH-Eの場合)

SW4-7: OFF (ピークジャスト (蓄熱利用), ナイトモード)

CN3D 1-3P	ピークジャスト (蓄熱利用)	CN3D 1-2P	ナイトモード
開放	OFF	開放	OFF
短絡	ON	短絡	ON

SW4-7: ON (ピークジャスト (蓄熱利用), 蓄熱利用冷房遅延モード)

CN3D 1-3P	ピークジャスト (蓄熱利用)	CN3D 1-2P	蓄熱利用冷房遅延
開放	OFF	開放	OFF
短絡	ON	短絡	ON

*3 膨張弁SW4-10の設定は下表のとおりとなります。

形名	SW4-10
PUHY-P***M-E	OFF
PUHY-P***MKH-E	DN

* 破線は現地配線を示します。

作成日付 ISSUED	改定日付 REVISED	TITLE PUHY-P140/160/224/280/335/355/400/450M-E (-BS, -BSG) PUHY-P280/355/450/560MKH-E (-BS, -BSG) インバーター用電子膨張弁 フリーフローシステム R410A対応 室外ユニット電気配線図
DIM mm	2004-08-11	2005-01-14
SCALE NTS	三菱電機株式会社	DRW. NO. W274640
	REV. B	PAGE 1/1