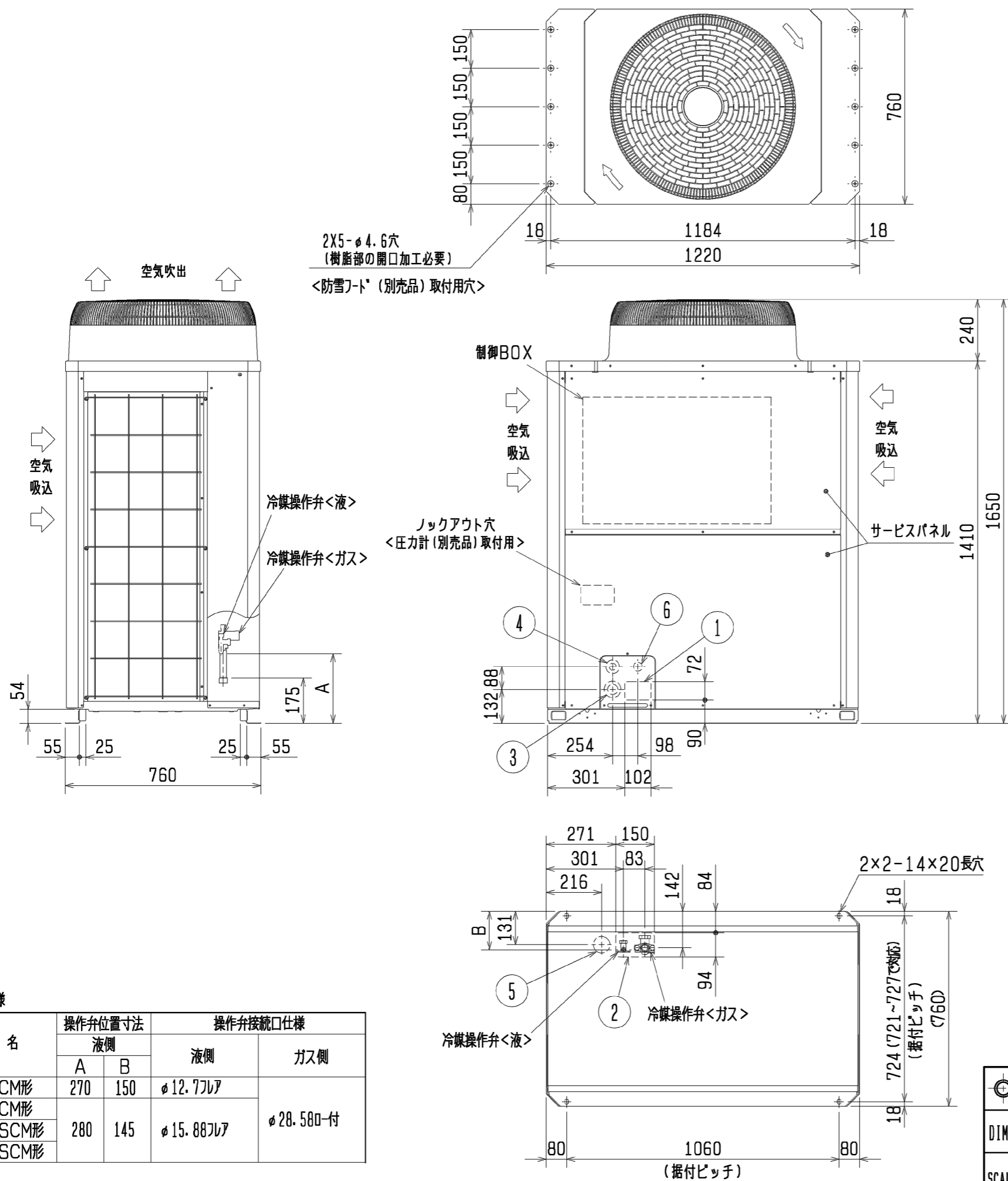


空冷ヒートポンプ式パッケージエアコン 室外ユニット仕様書 (シティマルチ YEecoシリーズ)							
形名	PUHY-P450CM-E-BSG		台数		記号		
電 源			冷 房		暖 房		
			三相 200V		60Hz		
能力	電 源		kW	45.0	50.0		
	空気条件	室内側	乾球温度/湿球温度	°C	27/19	20/-	
		室外側	乾球温度/湿球温度	°C	35/-	7/6	
低温能力 (外気乾球温度2°C, 湿球温度1°C)			kW	-	40.0		
電気特性	定格消費電力		kW	13.24	12.37		
	低温消費電力		kW	-	11.63		
	運転電流		A	42.46	39.67		
	力率		%	90	90		
	始動電流		A		15		
運 転 音			dB	61			
送風機	形式 × 個数		プロペラファン×1				
	風 量		m ³ /min	225			
	電動機出力		kW	0.46			
圧縮機	形 式		全密閉形				
	電動機出力		kW	10.5			
	クランクケースヒータ		kW	0.045			
法定冷凍トン			5.32				
冷媒/冷凍機油			R410A/エステル油				
外 装			溶融亜鉛メッキ鋼板 (表面処理: ポリエステル樹脂、色: マンセル 5Y8/1)				
外形寸法 (H×W×D)			mm 1650×1220×760				
熱交換器形式			クロスフィンチューブ				
保護装置	高圧保護		圧力センサ、圧力開閉器 (4.15MPa)				
	圧縮機/送風機		過電流保護、過昇保護/温度開閉器				
	インバータ		過電流保護、過昇保護				
冷媒配管サイズ 液/ガス			mm φ12.7フレア/φ28.58ロー付				
室内ユニット接続			総容量				
			能力/台数				
			室外ユニット容量の50~130%まで				
質 量			kg 235				
配管長制限	実長/相当長		m	150/175			
	総延長/第1分岐以降		m	300/40			
	高低差	外機~内機	m	室外ユニット下の時40 (外気10°C以下で冷房時4)、室外ユニット上の時50			
内機~内機		m	15				
機外配線要領	最小電源太さ		22mm ²				
	配線用遮断器		75A				
	漏電遮断器		75A 100mA 0.1sec以下				
	アース線		5.5mm ²				
室内外伝送線制限	伝 送 線		1.25mm ² 以上 (シールド線 GVVS, GPEVS, MVVS)				
	配線総延長		500m以内				
	最遠配線長		200m以内				
	リモコン配線 (MAリモコン時)		最大200m (0.3~1.25mm ² ケーブル使用時)				
使用温度範囲			室内	°C	<冷房> 湿球温度 15~24 <暖房> 乾球温度 15~27 <天井機種は32 (乾球温度)>		
			室外	°C	<冷房> 乾球温度 -5~43 <暖房> 湿球温度 -20~15.5		
別売部品			7ヶティフフィル、圧力計、防雪フード、集中ドレパン、伝送線用給電拡張ユニット				
付属品			冷媒接続管、電線管取付板				
特記事項、標準外仕様等			耐重塩害仕様				
注意事項	1. 冷暖房能力はJIS B 8615-1条件で運転した場合の最大能力です。						
	2. 実際の能力特性は内・外ユニットの組合せにより変わりますので、技術資料をご覧ください。						
	3. 運転音は無響音室での値です。(騒音計 A特性値)						
	4. ガス側の現地配管は付属の冷媒接続管にロー付の上、室外ユニットに接続ください。						
	5. 室外使用温度範囲は接続室内ユニット容量、または室内ユニットとの位置関係で異なる場合があります。						
	6. 本製品を長く安心してお使い頂く為には定期的な保守・点検が必要です。各部品の点検、保全周期については日本冷凍空調工業会発行のガイドラインを参考にしてください。						
空冷ヒートポンプ式パッケージエアコン室外ユニット仕様書			形名	PUHY-P450CM-E-BSG			
三菱電機株式会社			06-01-26	仕様書番号	WYNG0-8671-6		



2X5-φ4.6穴
(樹脂部の開口加工必要)
<防雪フード(別売品)取付用穴>

- <付属品>
- 冷媒<ガス>接続管 1個(操作弁に取付済)
 - 冷媒<ガス>接続管用パッキン 1個(ガス側操作弁付近に取付)

注. ユニット周囲の必要空間と基礎施工時の
注意事項は、(2/2)を参照してください。

NO.	用途	仕様
①	配管用	前面通し穴 102×72ノックアウト穴
②		底面通し穴 150×94ノックアウト穴
③	電源配線用	前面通し穴 φ65もしくはφ40ノックアウト穴
④		前面通し穴 φ52もしくはφ27ノックアウト穴
⑤	底面通し穴 φ65ノックアウト穴	
⑥	伝送用配線	前面通し穴 φ34ノックアウト穴

接続管仕様

形名	操作弁位置寸法		操作弁接続口仕様	
	液側		液側	ガス側
	A	B		
P450CM形	270	150	φ12.77ルア	φ28.580-付
P500CM形				
P450SCM形	280	145	φ15.887ルア	
P500SCM形				

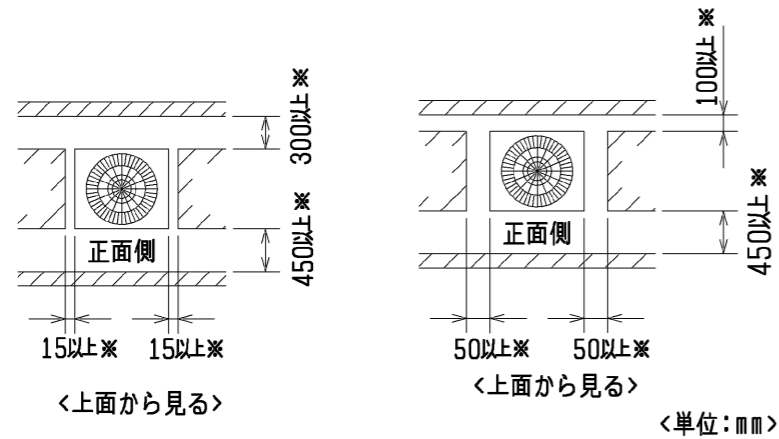
DIM. mm	作成日付 ISSUED	改定日付 REVISED	TITLE PUHY-P450, 500CM-E (-BS, -BSG) PUHY-P450, 500SCM-E (-BS, -BSG) インバータマルチエアコン フリープランシステム 室外ユニット外形図
	06-01-13	07-07-23	
SCALE NTS	三菱電機株式会社		DRW. NO. WKB94C432
		REV. A	PAGE 1/2

1. ユニット周囲の必要空間

● 単独設置の場合

① ユニットは、下図に示す必要空間をとって設置してください。

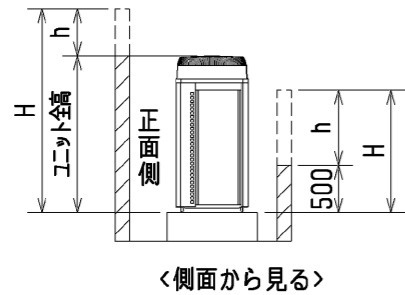
○ 後面側、壁面まで300mm以上の場合 ○ 後面側、壁面まで100mm以上の場合



<単位：mm>

② 前後、側面の壁高さ<H>が、下記<壁高さ制約>を超える場合
<壁高さ制約>を超えた分の寸法<h>を図中にある
※印の寸法に加算してください。

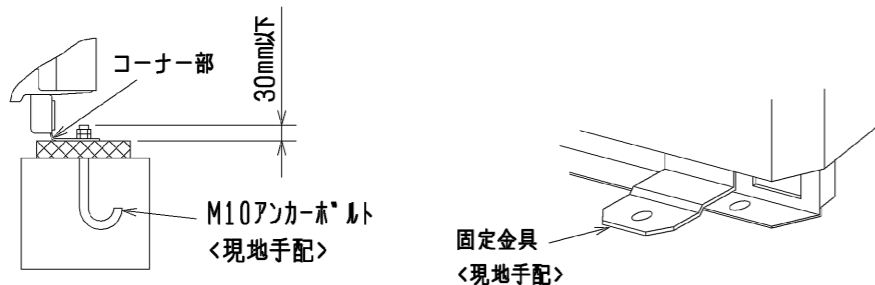
<壁高さ制約> 正面：ユニットの全高以下
後面：ユニット底面から500mm以下
側面：ユニットの全高以下



<側面から見る>

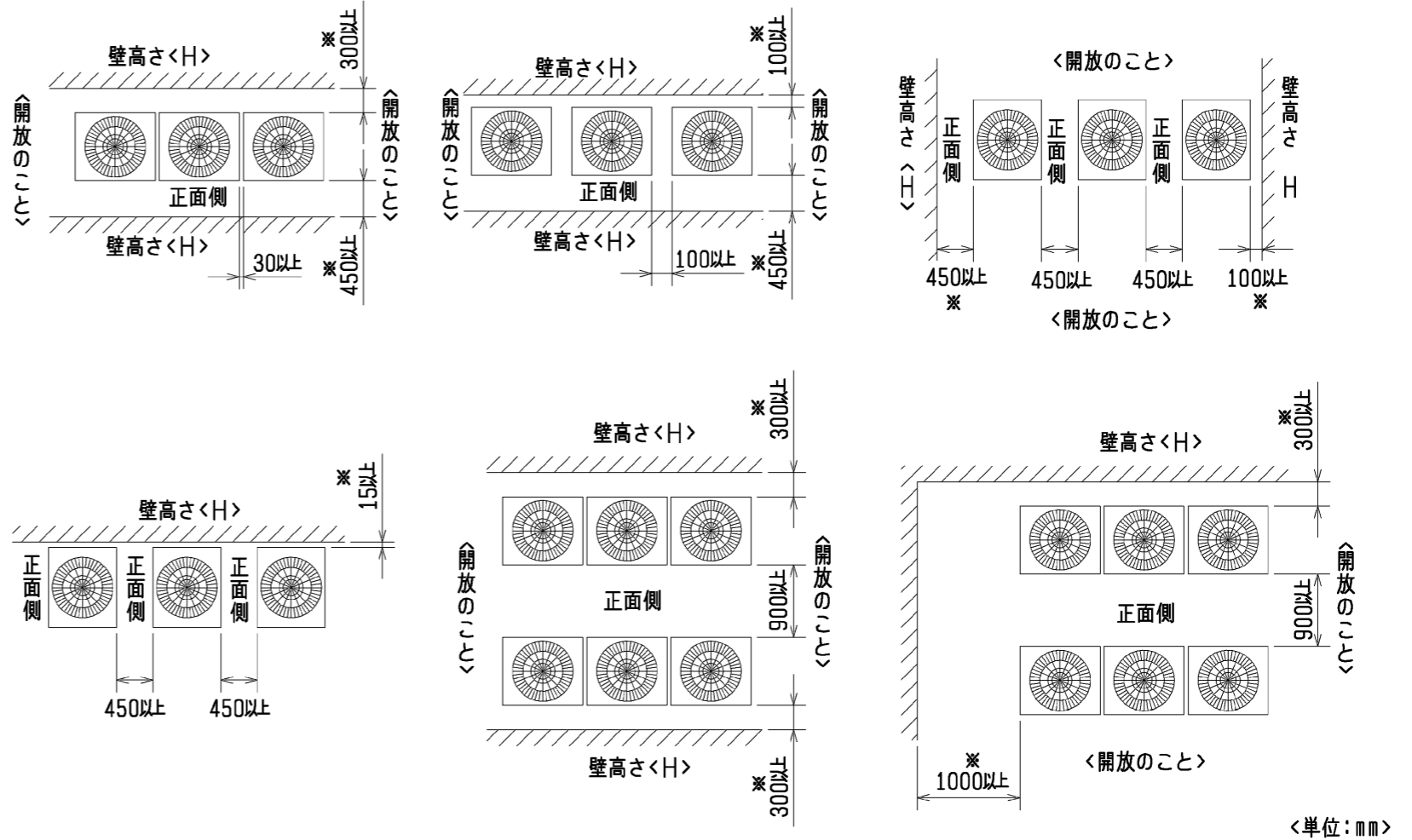
2. 基礎施工

- 基礎施工に際しては床面強度、ドレン水処理、配管、配線の経路に十分留意してください。
<運転時にはドレン水がユニット外に流出しますので、集中排水する場合は、別売の集中ドレンパンを使用してください。>
- ユニット取付部の下図コーナーを確実に受けるように基礎を施工してください。
防振ゴムを使用する場合には、幅方向を防振ゴム全面で受けるように施工してください。
- アンカーボルトの飛び出しは30mm以下となるようにしてください。
- 後打ち式アンカーボルトを使用する場合は、下図のような固定金具（現地手配）を取り付けてください。（4箇所）
- 配管・配線取だし部は、小動物の侵入や台風などの雨水が吹き込み、機器損傷の原因となりますので、開口部は閉鎖材等（現地手配）で必ず塞いでください。
- 底面配管または底面配線を行う場合は、ベースの貫通穴を塞がないように基礎や架台の施工には注意してください。
- 架台等に取り付ける場合、設計工事マニュアルを参照ください。



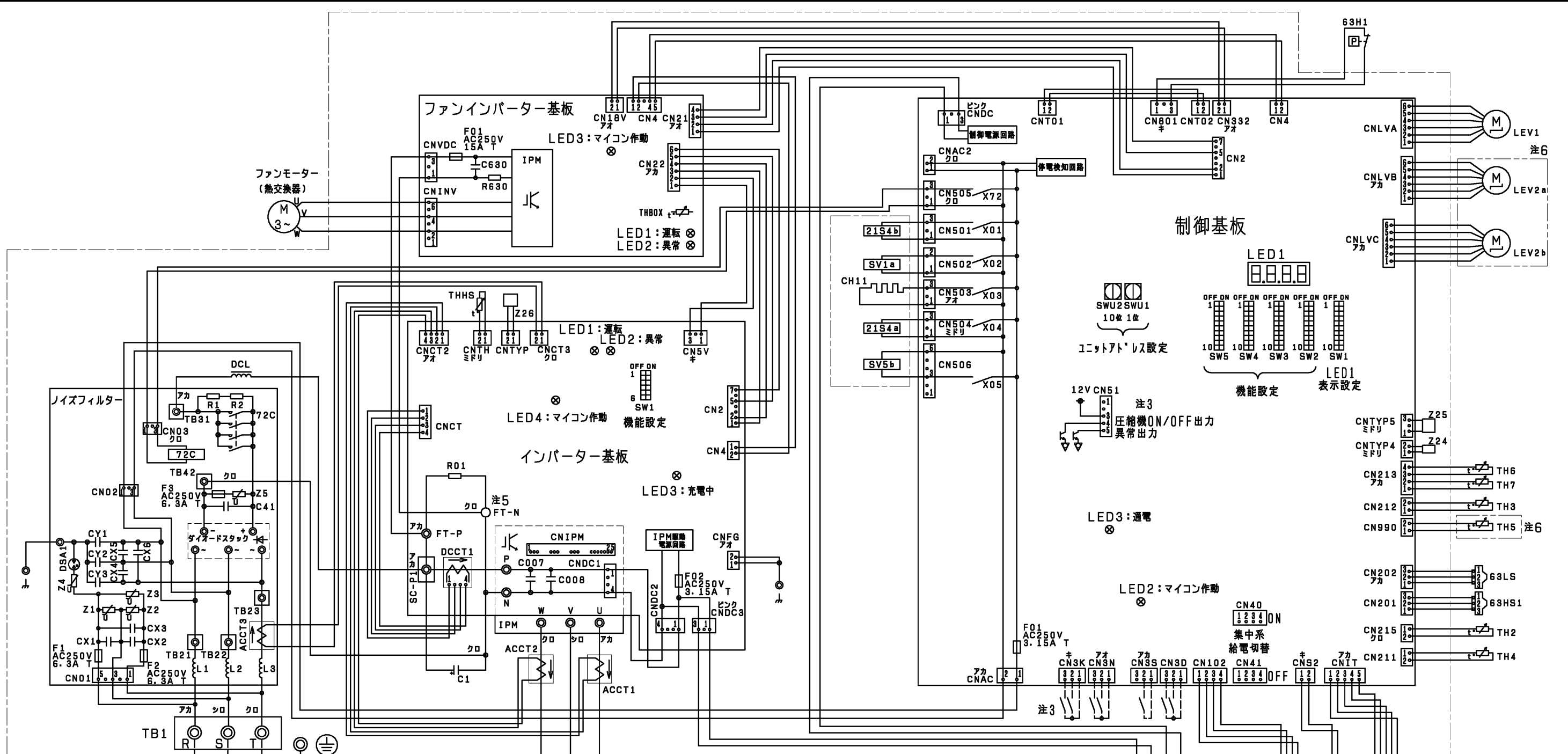
● 集中設置・連続設置の場合

- 多数のユニットを設置する場合は、人の通路、風の流通を考慮して、各ブロック間に下図スペースをとってください。
- 2方向は開放としてください。
- 壁高さ<H>が<壁高さ制限>を超える場合は、単独設置の場合と同様に<壁高さ制限>を超えた分の寸法<h>を※印の寸法に加算してください。



<単位：mm>

	作成日付 ISSUED	改定日付 REVISED	TITLE PUHY-P450, 500CM-E(-BS, -BSG) PUHY-P450, 500SCM-E(-BS, -BSG) インバータマルチエアコン フリープランシステム 室外ユニット外形図
	DIM. mm	06-01-13	07-07-23
SCALE NTS	三菱電機株式会社		DRW. NO. WKB94C432 REV. A PAGE 2/2



電源 3~
50/60Hz
200V

圧縮機

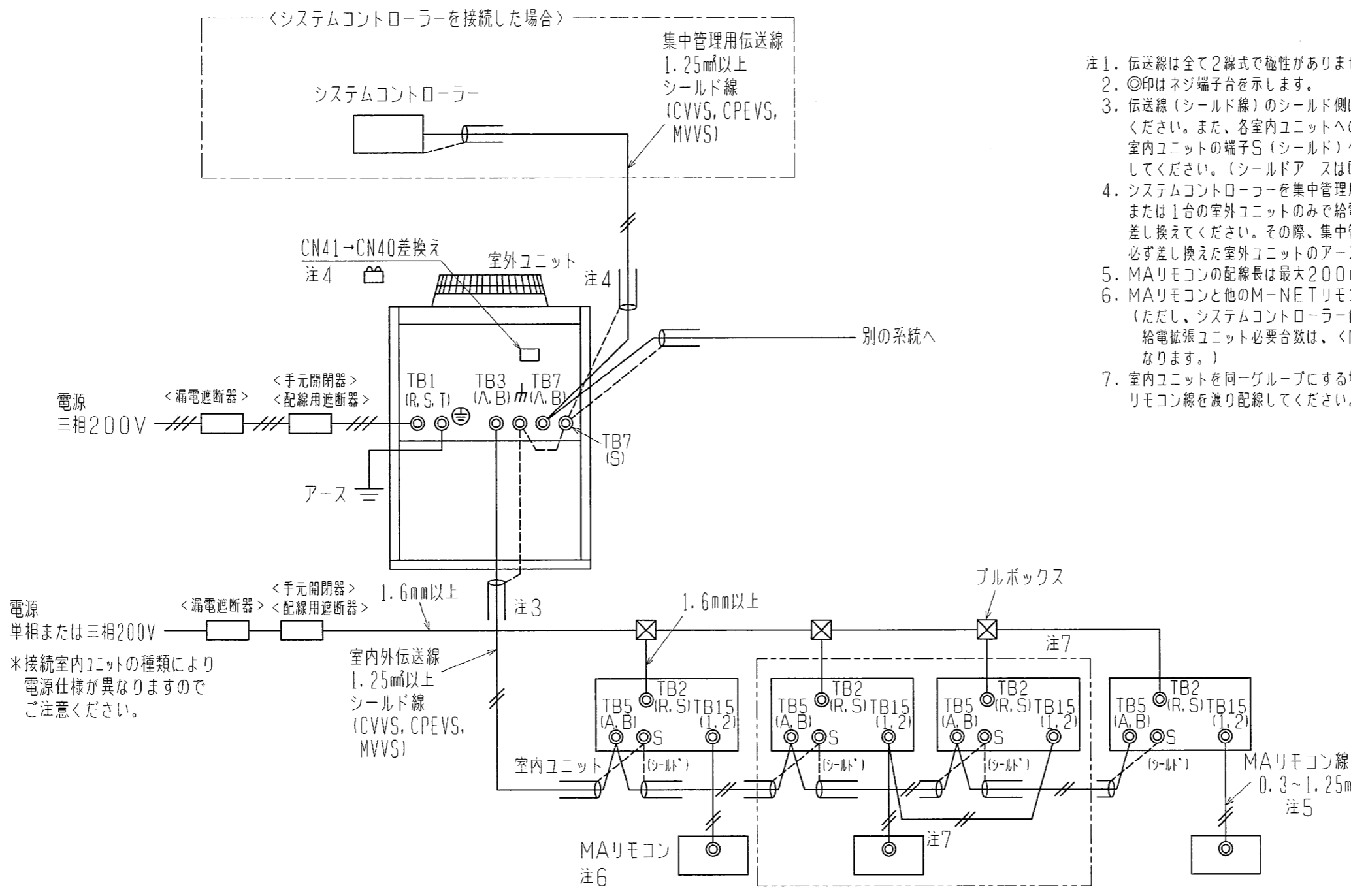
- 注1. 破線は現地配線を示します。
 注2. 一点鎖線は制御箱境界を示します。
 注3. 入出力信号用コネクタの接続はシステム設計工事マニュアルを参照してください。
 注4. 同一冷媒系統の室外ユニット間はTB3を渡り配線してください。
 注5. ファストン端子はロック機構付き端子です。取り外す際は端子中央のつまみを押しながら取り外してください。取り付けた後は確実にロックがかかっていることを確認してください。
 注6. 機種による相違点

型名 (-BS, BSG含む)	LEV2 a, b	TH5
PUHY-P*** CM-E	無	無
PUHY-P***SCM-E	有	有

記号	名称
CH11	クランクケースヒーター (圧縮機加熱)
21S4a	四方弁 (冷暖切換)
21S4b	四方弁 (熱交換器容量切換)
SV1a	電磁弁 (O/S下バイパス回路)
SV5b	電磁弁 (熱交換器容量切換)
LEV1	電子膨張弁 (HICバイパス流量調整)
LEV2 a, b (注6)	電子膨張弁 (流量調整)
63H1	圧力スイッチ (高圧過昇保護)
63HS1	圧力センサー (吐出圧力)
63LS	圧力センサー (低圧圧力)
TH2	サーミスター (SCバイパス出口温度)
TH3	サーミスター (液管温度)
TH4	サーミスター (吐出温度)
TH5 (注6)	サーミスター (Acc流入管温度)
TH6	サーミスター (SC液側温度)
TH7	サーミスター (外気温度)

記号	名称
TB1	端子台 (電源)
TB3	端子台 (室内外伝送)
TB7	端子台 (集中管理用伝送)
72C	電磁継電器 (インバーター主回路)
DCL	直流リアクター
ACCT1, 2, 3	電流センサー (交流)
DCCT1	電流センサー (直流)
THBOX	サーミスター (制御箱内部)
THHS	サーミスター (インバーター放熱板温度)
Z24, 25, 26	機能設定素子

作成日付 ISSUED	改定日付 REVISED	TITLE	
		PUHY-P450・500(S)CM-E (-BS, -BSG) インバーターマルチエアコン フリープランシステム 室外ユニット 電気配線図	
DIM. mm	05-12-21	07-10-10	DRW. NO.
SCALE NTS	三菱電機株式会社		WKE94C041
		REV. B	PAGE 1/1



- 注1. 伝送線は全て2線式で極性がありません。
- 注2. ◎印はネジ端子台を示します。
- 注3. 伝送線(シールド線)のシールド側は、必ず室外ユニットのアース端子に接続してください。また、各室内ユニットへの渡り配線(伝送線)のシールドアースは、各々の室内ユニットの端子S(シールド)へ接続するか、もしくはシールドどうしを接続してください。(シールドアースは図中、破線にて示しています。)
- 注4. システムコントローラーを集中管理用伝送線に接続する場合、給電装置を接続するか、または1台の室外ユニットのみで給電コネクタ(CN41)を(CN40)に差し換えてください。その際、集中管理用伝送線(シールド線)のシールドアースは、必ず差し換えた室外ユニットのアース端子に接続してください。
- 注5. MAリモコンの配線長は最大200mまで可能です。
- 注6. MAリモコンと他のM-NETリモコンとの併用はできません。
(ただし、システムコントローラー使用時は併用可能です。また、併用時の伝送線用給電拡張ユニット必要台数は、〈M-NETリモコンを用いたシステム〉と同一となります。)
- 注7. 室内ユニットを同一グループにする場合は、グループにしたい室内ユニット間のMAリモコン線を渡り配線してください。

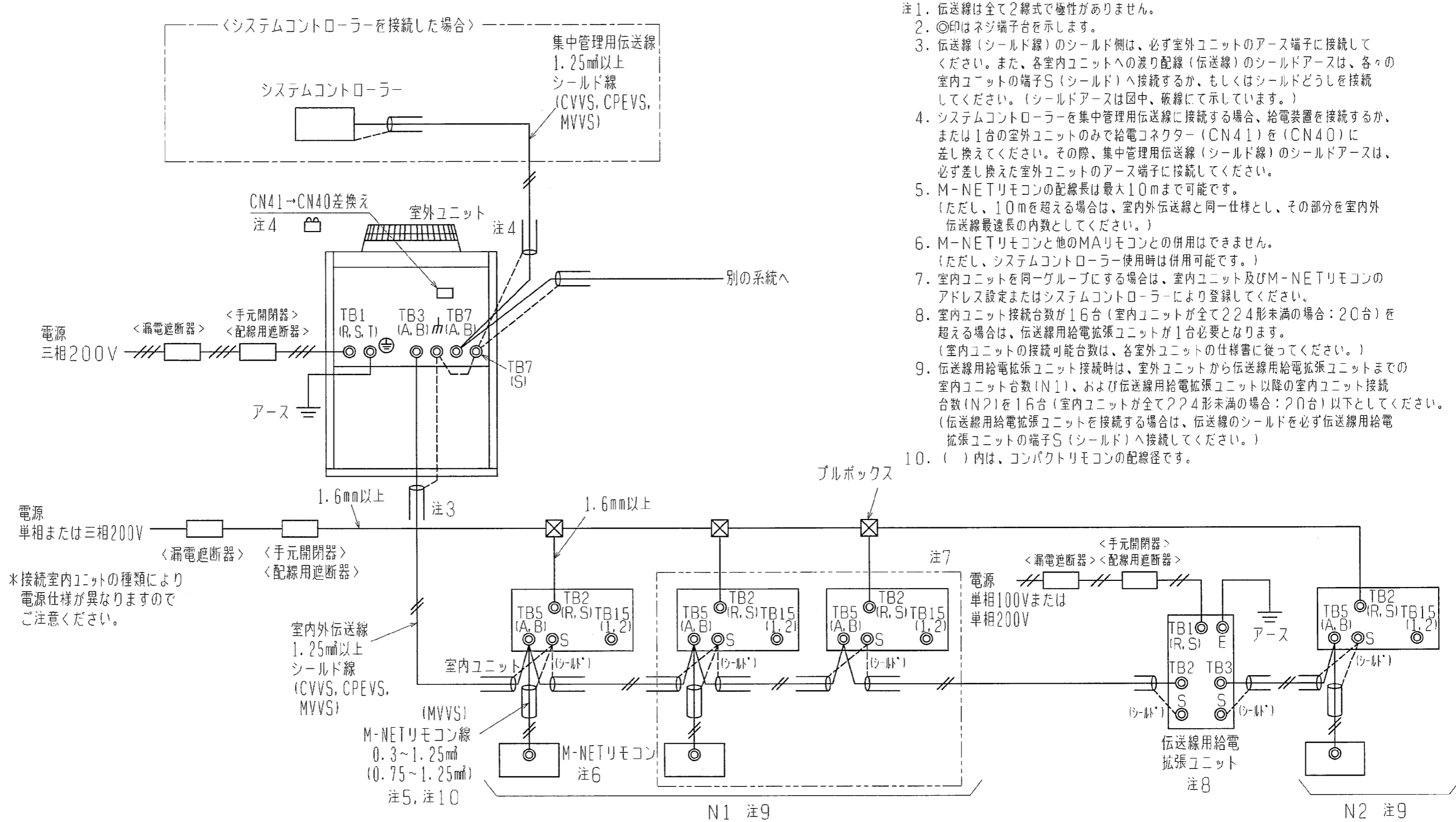
*接続室内ユニットの種類により電源仕様が異なりますのでご注意ください。

形名	漏電遮断器 *1, *2	手元開閉器		配線用遮断器 (NFB) <A>	電源配線太さ <mm>	接地線太さ <mm>	最大電流 <A>
		開閉器容量 <A>	過電流保護器 <A> *3				
PUHY-P140CM-E	30A 30mAまたは100mA 0.1s以下	30	30	30	5.5以上	2以上	14.4
PUHY-P160CM-E	30A 30mAまたは100mA 0.1s以下	30	30	30	5.5以上	2以上	17.3
PUHY-P224CM-E	40A 30mAまたは100mA 0.1s以下	60	40	40	8以上	3.5以上	25.8
PUHY-P280CM-E	50A 100mA 0.1s以下	60	50	50	14以上	3.5以上	36.9
PUHY-P335CM-E	60A 100mA 0.1s以下	60	60	60	22以上	5.5以上	40.9
PUHY-P400CM-E	60A 100mA 0.1s以下	60	60	60	22以上	5.5以上	58.5
PUHY-P450CM-E	75A 100mA 0.1s以下	75	75	75	22以上	5.5以上	59.5
PUHY-P500CM-E	75A 100mA 0.1s以下	75	75	75	38以上	5.5以上	73.2

- *1 電源には必ずインバーター回路用漏電遮断器(三菱電機製NV-Cシリーズまたはその同等品)を取付けてください。
- *2 漏電遮断器で地絡保護専用のものは手元開閉器または配線用遮断器を組み合わせて使用してください。
- *3 過電流保護器は日種ヒューズを使用する場合について示します。

〈MAリモコンを用いたシステム〉

	作成日付 ISSUED	改定日付 REVISED	TITLE PUHY-P140・160・224・280・335・400・450・500CM-E(-BS, -BSG) インバーターマルチエアコン フリープランシステム R410A対応室外ユニット機外配線図
DIM. mm	06-11-07	06-11-07	
SCALE NTS	三菱電機株式会社		DRW. NO. WKB94G354
		REV. *	PAGE 1/1



- 注1. 伝送線は全て2線式で極性がありません。
 注2. ◎印はネジ端子台を示します。
 注3. 伝送線(シールド線)のシールド側は、必ず室外ユニットのアース端子に接続してください。また、各室内ユニットへの渡り配線(伝送線)のシールドアースは、各々の室内ユニットの端子S(シールド)へ接続するか、もしくはシールドどうしを接続してください。(シールドアースは図中、破線で示しています。)
 注4. システムコントローラーを集中管理用伝送線に接続する場合、給電装置を接続するか、または1台の室外ユニットのみで給電コネクタ(CN41)を(CN40)に差し換えてください。その際、集中管理用伝送線(シールド線)のシールドアースは、必ず差し換えた室外ユニットのアース端子に接続してください。
 注5. M-NETリモコンの配線長は最大10mまで可能です。(ただし、10mを超える場合は、室内外伝送線と同一仕様とし、その部分を室内外伝送線最長の内数としてください。)
 注6. M-NETリモコンと他のMAリモコンとの併用はできません。(ただし、システムコントローラー使用時は併用可能です。)
 注7. 室内ユニットを同一グループにする場合は、室内ユニット及びM-NETリモコンのアドレス設定またはシステムコントローラーにより登録してください。
 注8. 室内ユニット接続台数が16台(室内ユニットが全て224形未満の場合:20台)を超える場合は、伝送線用給電拡張ユニットが1台必要となります。(室内ユニットの接続可能台数は、各室外ユニットの仕様書に従ってください。)
 注9. 伝送線用給電拡張ユニット接続時は、室外ユニットから伝送線用給電拡張ユニットまでの室内ユニット台数(N1)、および伝送線用給電拡張ユニット以降の室内ユニット接続台数(N2)を16台(室内ユニットが全て224形未満の場合:20台)以下としてください。(伝送線用給電拡張ユニットを接続する場合は、伝送線のシールドを必ず伝送線用給電拡張ユニットの端子S(シールド)へ接続してください。)
 注10. ()内は、コンパクトリモコンの配線径です。

*接続室内ユニットの種類により電源仕様が異なりますのでご注意ください。

形名	漏電遮断器 *1,*2	手元開閉器		配線用遮断器 (NFB) <A>	電源配線太さ <mm>	接地線太さ <mm>	最大電流 <A>
		開閉器容量 <A>	過電流保護器 <A> *3				
PUHY-P140CM-E	30A 30mAまたは100mA 0.1s以下	30	30	30	5.5以上	2以上	14.4
PUHY-P160CM-E	30A 30mAまたは100mA 0.1s以下	30	30	30	5.5以上	2以上	17.3
PUHY-P224CM-E	40A 30mAまたは100mA 0.1s以下	60	40	40	8以上	3.5以上	25.8
PUHY-P280CM-E	50A 100mA 0.1s以下	60	50	50	14以上	3.5以上	36.9
PUHY-P335CM-E	60A 100mA 0.1s以下	60	60	60	22以上	5.5以上	40.9
PUHY-P400CM-E	60A 100mA 0.1s以下	60	60	60	22以上	5.5以上	58.5
PUHY-P450CM-E	75A 100mA 0.1s以下	75	75	75	22以上	5.5以上	59.5
PUHY-P500CM-E	75A 100mA 0.1s以下	75	75	75	38以上	5.5以上	73.2

- *1 電源には必ずインバーター回路用漏電遮断器(三菱電機製NV-Cシリーズまたはその同等品)を取付けてください。
 *2 漏電遮断器で地絡保護専用のものは手元開閉器または配線用遮断器を組み合わせで使用してください。
 *3 過電流保護器は日種ヒューズを使用する場合について示します。

<M-NETリモコンを用いたシステム>

	作成日付 ISSUED	改定日付 REVISED	TITLE
DIW. mm	06-11-07	06-11-07	PUHY-P140・160・224・280・335・400・450・500CM-E(-BS,-BSG) インバーターマルチエアコン フリープランシステム R410A対応室外ユニット機外配線図
SCALE NTS	三菱電機株式会社		DRW. NO. WKB94G355
		REV. *	PAGE 1/1

冷電技術ノート	作成		改定					
	検認							

耐塩害・耐重塩害仕様書

1. 適用

この仕様書は、次の環境汚染地域にパッケージエアコンの室外ユニットを据付ける場合に適用されます。

- 1) 適用機種 : PUHY-P*** (S) CM-E形 -BS, -BSGタイプ
 : PUHY-RP*** (S) CM-E形 -BS, -BSGタイプ

2) 適用環境

耐塩害：潮風にはかからないが、その雰囲気にあるような場所

- 具体的には
 - ①室外ユニットが雨で洗われる場所。
 - ②潮風の当たらないところ。
 - ③室外ユニットの設置場所から海までの距離が300mを越え1km以内。
 - ④室外ユニットが建物の影になる場所。

耐重塩害：潮風の影響を受ける場所

- 具体的には
 - ①室外ユニットに雨があまりかからない場所。
 - ②潮風が直接当たるところ。但し、塩分を含んだ水が直接機器にはかからない場所。
 - ③室外ユニットの設置場所から海までの距離が300m以内。
 - ④室外ユニットが建物の表（海岸面）になる場所。
 - ⑤室外ユニット設置場所のトタン屋根、ベランダの鉄製部の塗り替えが多い場所。

海岸からの設置距離目安（設置環境により条件が変わります。）

①直接潮風の当たるところ

	設置距離目安			備考
	300m	500m	1km	
①内海に面する地域	耐重塩害	耐塩害	耐塩害	瀬戸内海
②外洋に面する地域	耐重塩害	耐重塩害	耐塩害	
③沖縄、離島	耐重塩害			

②直接潮風の当たらないところ

	設置距離目安			備考
	300m	500m	1km	
①内海に面する地域	耐塩害	耐重塩害	耐重塩害	瀬戸内海
②外洋に面する地域	耐重塩害	耐重塩害	耐塩害	
③沖縄、離島	耐重塩害		耐塩害	

	WYNB0-5607	
--	------------	--

2. 留意事項

耐塩害・耐重塩害仕様を使用した場合でも腐食・発錆に対して、万全ではなくパッケージエアコンの設置やメンテナンスに対し、次の事項に留意願います。

1. 耐塩害仕様の場合においても海水飛沫および潮風に過度に直接さらされる場所、耐重塩害仕様の場合においても海水飛沫および潮風に過度に直接さらされることを極力回避するような場所へ設置願います。
2. 室外ユニット外装パネルに付着した塩分等の雨水による洗浄効果を損なわないように、日除け等は取付けないで下さい。
3. 室外ユニットベース内への水の滞留は、著しく腐食作用を促進させるため、ベース内の水抜け性を損なわないように水平に据付け願います。
4. 特に海岸地帯への据付品については、付着した塩分等を除去するために定期的に水洗いを行って下さい。
5. 据付時・メンテナンス時に付いた傷は、補修をして下さい。
6. 機器の状態を定期的に点検して下さい。（必要に応じて再防錆処理や、部品交換を実施して下さい。）

3. 仕様一覧

部品		仕様	標準仕様	耐塩害仕様(BS)	耐重塩害仕様(BSG)
ベース組立	ベース	素材	溶融アルミ・亜鉛メッキ鋼板		
		表面処理	—	ポリエステル樹脂	
		膜厚	—	70 μm以上	
	ベース アシ	素材	合金化溶融亜鉛メッキ鋼板		
		表面処理	ポリエステル樹脂		
		膜厚	70 μm以上		
正面パネル		素材	プレコート鋼板		
		表面処理	ポリエステル樹脂		
		膜厚	表:15 μm以上, 裏:5 μm以上	表:45 μm以上, 裏:35 μm以上	表:85 μm以上, 裏:75 μm以上
ハンダ		素材	合金化溶融亜鉛メッキ鋼板		
		表面処理	ポリエステル樹脂		
		膜厚	30 μm以上	70 μm以上	
圧縮機カバー		素材	溶融亜鉛メッキ鋼板	溶融アルミ・亜鉛メッキ鋼板	
		表面処理	—	ポリエステル樹脂	
		膜厚	—	70 μm以上	
フィンガード		素材	軟鋼線		
		表面処理	耐候性ポリエチレン樹脂		
		膜厚	300 μm以上		
ファンガード		素材	耐候性ポリプロピレン樹脂		
		表面処理	—		
		膜厚	—		
プロペラファン		素材	アクリルニトリル・スチレン樹脂		
		表面処理	—		
		膜厚	—		
送風機台		素材	溶融亜鉛メッキ鋼板		
		表面処理	—	ポリエステル樹脂	
		膜厚	—	70 μm以上	
熱交換器(フィン部)		素材	アルミニウム		
		表面処理	—	セルローズ系・ウレタン系樹脂	
		膜厚	—	3 μm以上	
制御箱	外装 パネル	素材	溶融亜鉛メッキ鋼板	溶融アルミ・亜鉛メッキ鋼板	
		表面処理	—	ポリエステル樹脂	
		膜厚	—	70 μm以上	
	プリント 基板	素材	エポキシ樹脂		
		表面処理	ポリウレタン系樹脂		
		膜厚	10 μm以上(配線間隔が狭い部分のみ)	10 μm以上(全面)	
圧縮機		素材	圧延鋼材		
		表面処理	フェノール変性フタル酸樹脂		
		膜厚	15 μm以上		
パネル固定ネジ		素材	ネジ用鋼材		
		表面処理	亜鉛-ニッケル合金メッキ+ジオメット処理		
		膜厚	5 μm以上		

4. 適用基準

「空調機器の耐塩害試験基準 (JRA9002)」: JRA (社団法人日本冷凍空調工業会) 制定

	WYNB0-5607	
--	------------	--

冷媒配管の断熱に関する注意

当社ビル用マルチエアコンでは、冷房期で液管は概ね10℃、ガス管は概ね0℃まで温度が低下することが想定されます（機種により多少差が出る場合があります）。

このため、冷媒配管の断熱は、必ず液管とガス管とを別々に十分な厚さの耐熱ポリエチレンフォームで、室内ユニット、分流コントローラと断熱材、および断熱材間の継ぎ目に隙間のないように行ってください。また、断熱材のテーピング、バンドをきつく巻くと断熱材の厚みが減少し、断熱性能の低下になりますので、きつく巻きすぎないように注意してください。

断熱工事が不十分だと露たれ等が発生することがありますので、特に天井裏内の断熱工事は、細心の注意が必要です。

断熱材の仕様は以下の規格を満足していることを確認ください。なお、断熱材の材質はポリエチレンフォーム（JIS A 9511）を前提としております。

断熱材厚さ

・ R2シリーズ、WR2シリーズの場合

室外ユニット - 分流コントローラ間	高圧管	10 mm以上
	低圧管	20 mm以上
分流コントローラ - 室内ユニット間	配管サイズ 6.35 ~ 25.4 mm	10 mm以上
	配管サイズ 28.58 mm	15 mm以上

・ Yシリーズ、WYシリーズの場合

室外ユニット - 室内ユニット間	配管サイズ 6.35 ~ 25.4 mm	10 mm以上
	配管サイズ 28.58 ~ 38.1 mm	15 mm以上

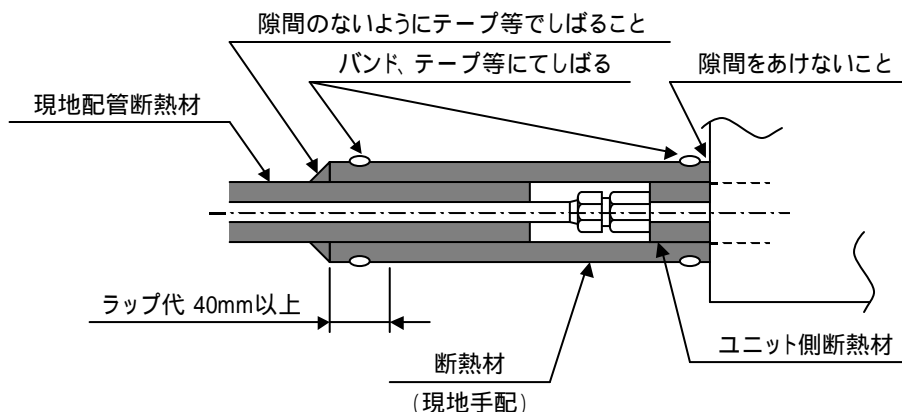
最上階など高温多湿の条件下で使用する場合は、上表以上の厚さが必要となる場合があります。客先指定の仕様がある場合は、上表の規格を満足する範囲でそれに従ってください。

耐熱温度

100℃以上

その他断熱施工上の注意

現地配管との接続部は以下の図のように、断熱材同志の重なりしろを確保し断熱材と断熱材の間に隙間が出ないように注意してください。



断熱材の収縮を考慮して、適宜寸法調整してください。