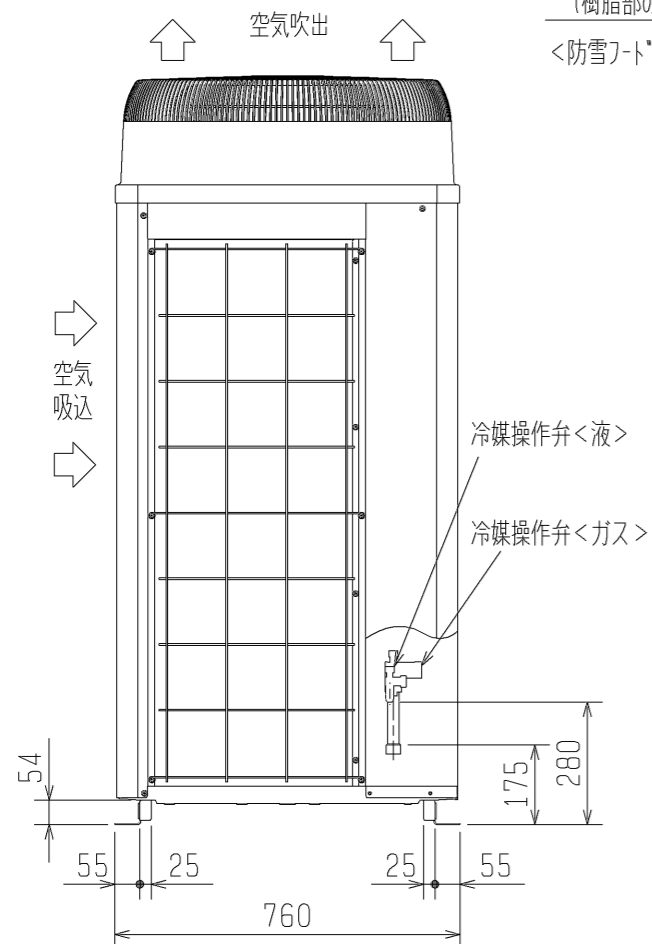
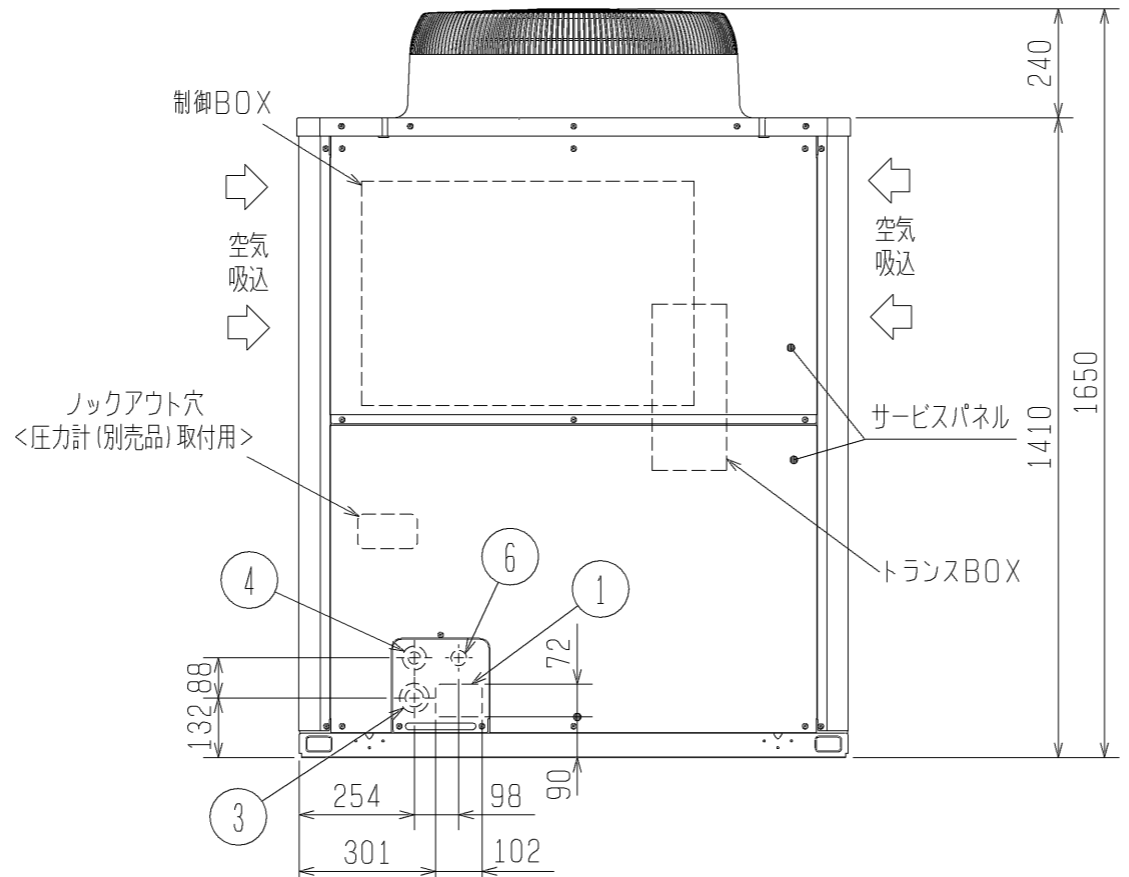
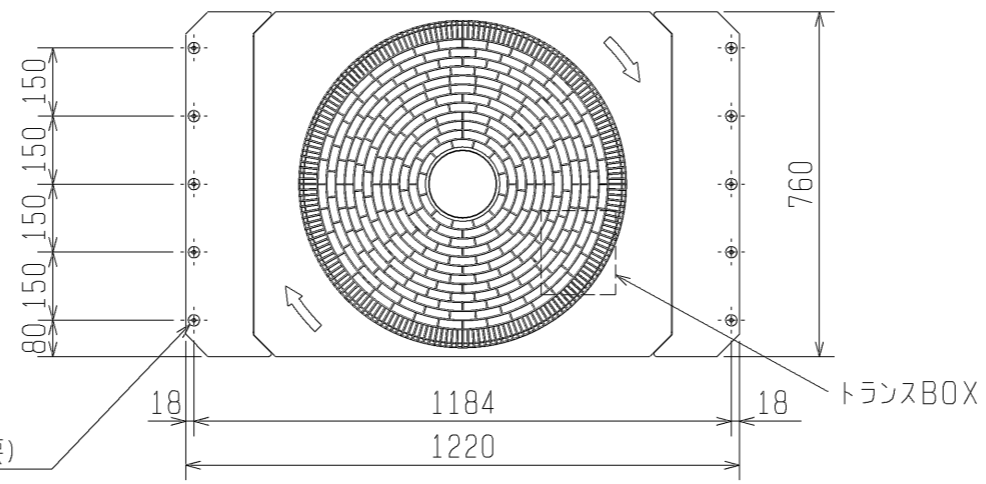


空冷ヒートポンプ式パッケージエアコン 室外ユニット仕様書 (シティマルチ Y Ecoシリーズ)						
形名	PUHY-P450VCM-E		台数		記号	
電 源			冷 房		暖 房	
			三相 -/400/415/440V 60Hz			
能力	kW		45.0		50.0	
	空気条件	室内側 乾球温度/湿球温度	°C 27/19		20/-	
	室外側 乾球温度/湿球温度	°C 35/-		7/6		
低温能力 (外気乾球温度2°C, 湿球温度1°C)			kW		40.0	
電気特性	定格消費電力		kW 13.24		12.37	
	低温消費電力		kW -		11.63	
	運転電流		A -/21.23/20.46/19.30		-/19.83/19.12/18.03	
	力率		%		90	
	始動電流		A		8	
運 転 音			dB		61	
送風機	形式 × 個数		プロペラファン×1			
	風 量		m <sup>3</sup> /min		225	
圧縮機	電動機出力		kW		0.92	
	形 式		全密閉形			
	電動機出力		kW		10.5	
クランクケースヒータ		kW		0.045		
法定冷凍トン			5.32			
冷媒/冷凍機油			R410A/エステル油			
外 装			溶融亜鉛メッキ鋼板 (表面処理: ポリエステル樹脂、色: マンセル 5Y8/1)			
外形寸法 (H×W×D)			mm 1650×1220×760			
熱交換器形式			クロスフィンチューブ			
保護装置	高圧保護		圧力センサ、圧力開閉器 (4.15MPa)			
	圧縮機/送風機		過電流保護、過昇保護/温度開閉器			
	インバータ		過電流保護、過昇保護			
冷媒配管サイズ 液/ガス			mm φ12.7フレア/φ28.58ロー付			
室内ユニット接続		総容量		室外ユニット容量の50~130%まで		
		能力/台数		P22~P560/1~20台		
質 量			kg		255	
配管長制限	実長/相当長		m		150/175	
	総延長/第1分岐以降		m		300/40	
	高低差	外機~内機		m		室外ユニット下の時40 (外気10°C以下で冷房時4)、室外ユニット上の時50
		内機~内機		m		15
機外配線要領	最小電源太さ		14mm <sup>2</sup>			
	配線用遮断器		40A			
	漏電遮断器		40A 100mA 0.1sec以下			
	アース線		3.5mm <sup>2</sup>			
室内外伝送線制限	伝 送 線		1.25mm <sup>2</sup> 以上 (シールド線 GVVS, CPEVS, MVVS)			
	配線総延長		500m以内			
	最遠配線長		200m以内			
	リモコン配線 (NAリモコン時)		最大200m (0.3~1.25mm <sup>2</sup> ケーブル使用時)			
使用温度範囲		室内	°C	<冷房> 湿球温度 15~24 <暖房> 乾球温度 15~27 <天井機種は32(乾球温度)>		
		室外	°C	<冷房> 乾球温度 -5~43 <暖房> 湿球温度 -20~15.5		
別売部品			圧力計、集中ドレンパン、伝送線用給電拡張ユニット			
付 属 品			冷媒接続管、電線管取付板			
特記事項、標準外仕様等			異電圧仕様			
注意事項	1. 冷暖房能力はJIS B 8615-1条件で運転した場合の最大能力です。					
	2. 実際の能力特性は内・外ユニットの組合せにより変わりますので、技術資料をご覧ください。					
	3. 運転音は無響音室での値です。(騒音計 A特性値)					
	4. ガス側の現地配管は付属の冷媒接続管にロー付の上、室外ユニットに接続ください。					
	5. 室外使用温度範囲は接続室内ユニット容量、または室内ユニットとの位置関係で異なる場合があります。					
	6. 本製品を長く安心してお使い頂くには定期的な保守・点検が必要です。各部品の点検、保全周期については日本冷凍空調工業会発行のガイドラインを参考にしてください。					
空冷ヒートポンプ式パッケージエアコン室外ユニット仕様書			形名	PUHY-P450VCM-E		
三菱電機株式会社			仕様書番号	WYN C0-9287-6	A	



2X5-φ4.6穴  
(樹脂部の開口加工必要)  
<防雪フード(別売品)取付用穴>

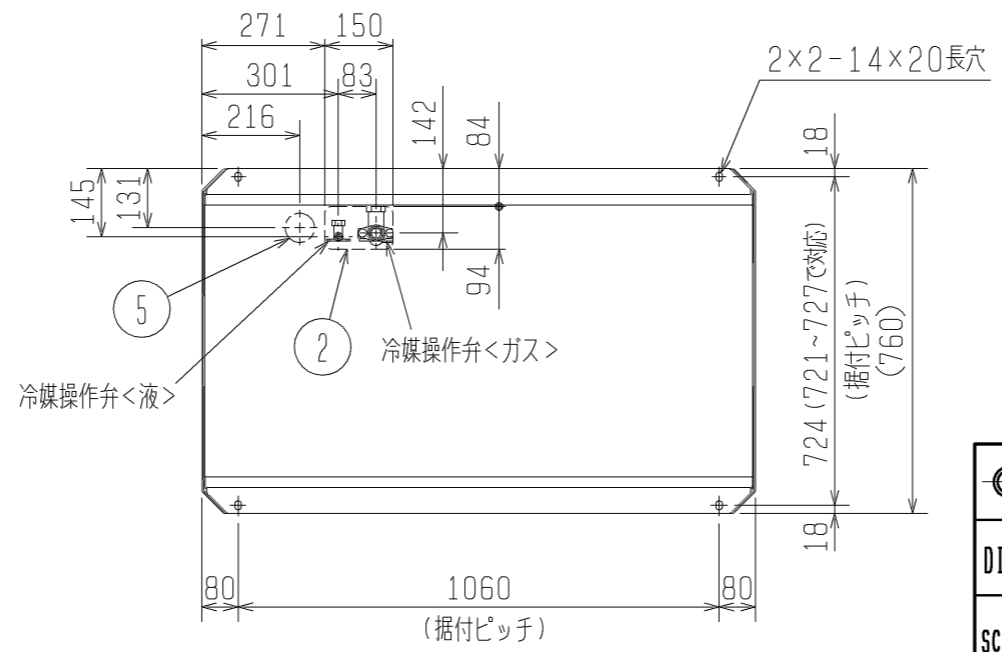


- <付属品>  
 ●冷媒<ガス>接続管 ..... 1個 (操作弁に取付済)  
 ●冷媒<ガス>接続管用パッキン ..... 1個 (ガス側操作弁付近に取付)

注. ユニット周囲の必要空間と基礎施工時の注意事項は、(2/2)を参照してください。

接続管仕様

形名	操作弁接続口仕様	
	液側	ガス側
P450VCM形	φ12.77ルア	φ28.58ろう付
P500VCM形		
P450VSCM形	φ15.88ルア	
P500VSCM形		

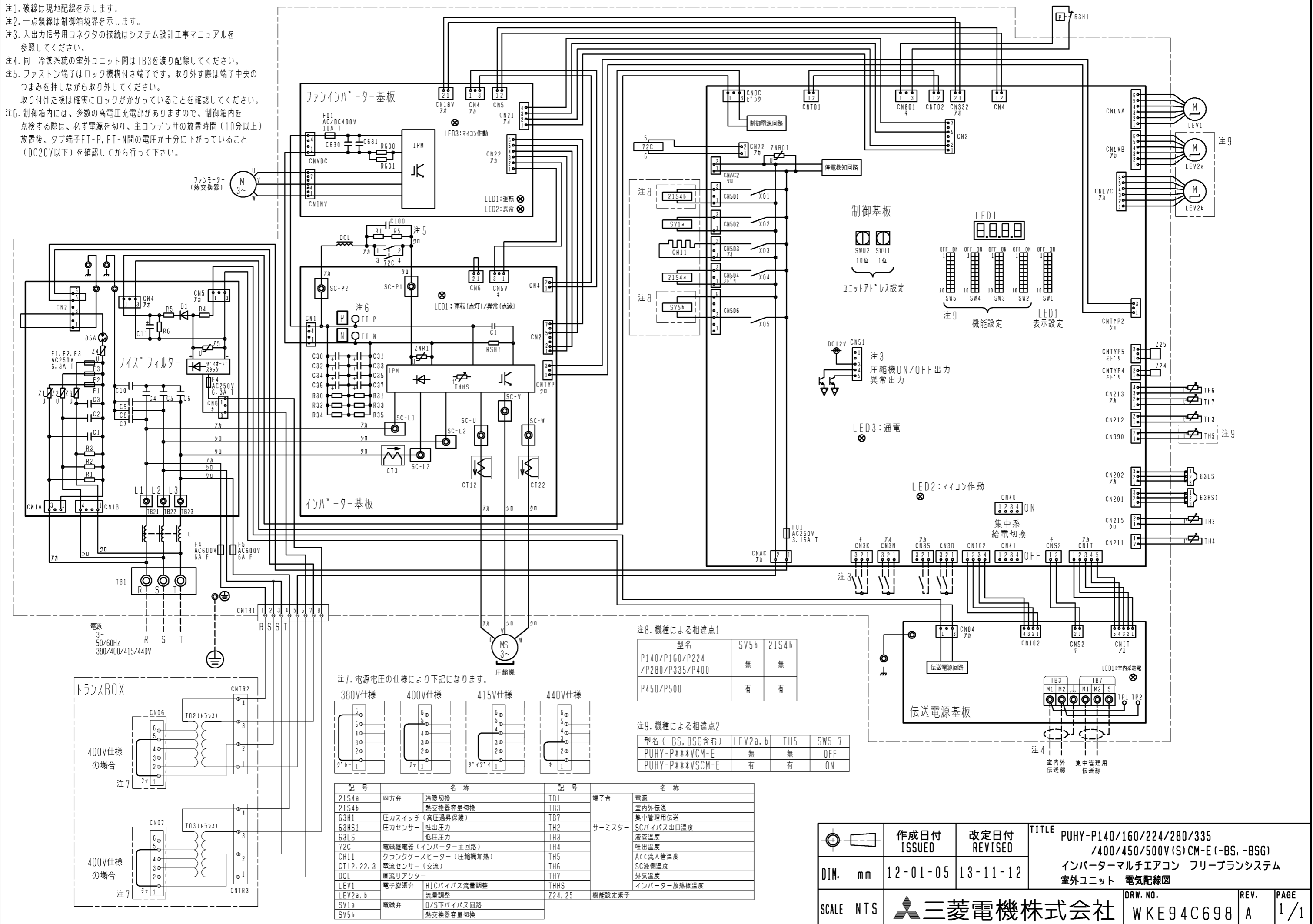


NO.	用途	仕様
①	配管用	前面通し穴 102×72ロックアウト穴
②		底面通し穴 150×94ロックアウト穴
③	電源配線用	前面通し穴 φ65もしくはφ40ロックアウト穴
④		前面通し穴 φ52もしくはφ27ロックアウト穴
⑤	伝送用配線	底面通し穴 φ65ロックアウト穴
⑥		前面通し穴 φ34ロックアウト穴

	作成日付 ISSUED	改定日付 REVISED	TITLE PUHY-P450, 500VCM-E (-BS, -BSG) PUHY-P450, 500VSCM-E (-BS, -BSG) インバータマルチエアコン フリープランシステム 室外ユニット外形図		
DIM. mm	07-03-19	07-06-15	DRW. NO.	WKB94G881	REV. A
SCALE NTS	三菱電機株式会社		PAGE	1/2	



- 注1. 破線は現地配線を示します。
- 注2. 一点鎖線は制御箱境界を示します。
- 注3. 入出力信号用コネクタの接続はシステム設計工事マニュアルを参照してください。
- 注4. 同一冷媒系統の室外ユニット間はTB3を渡り配線してください。
- 注5. ファストン端子はロック機構付き端子です。取り外す際は端子中央のつまみを押しながら取り外してください。  
取り付け後は確実にロックがかかっていることを確認してください。
- 注6. 制御箱内には、多数の高電圧充電部がありますので、制御箱内を点検する際は、必ず電源を切り、主コンデンサの放置時間（10分以上）放置後、タブ端子FT-P、FT-N間の電圧が十分に下がっていること（DC20V以下）を確認してから行って下さい。

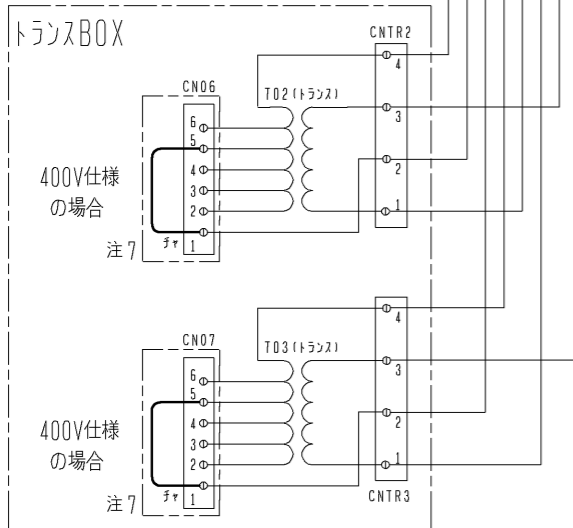
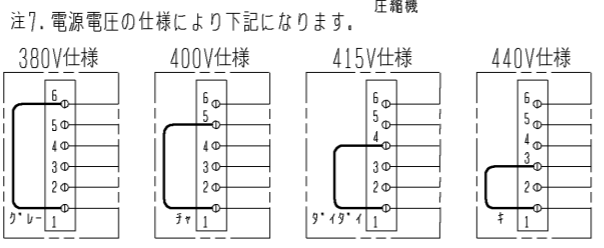


注8. 機種による相違点1

型名	SV5b	21S4b
P140/P160/P224/P280/P335/P400	無	無
P450/P500	有	有

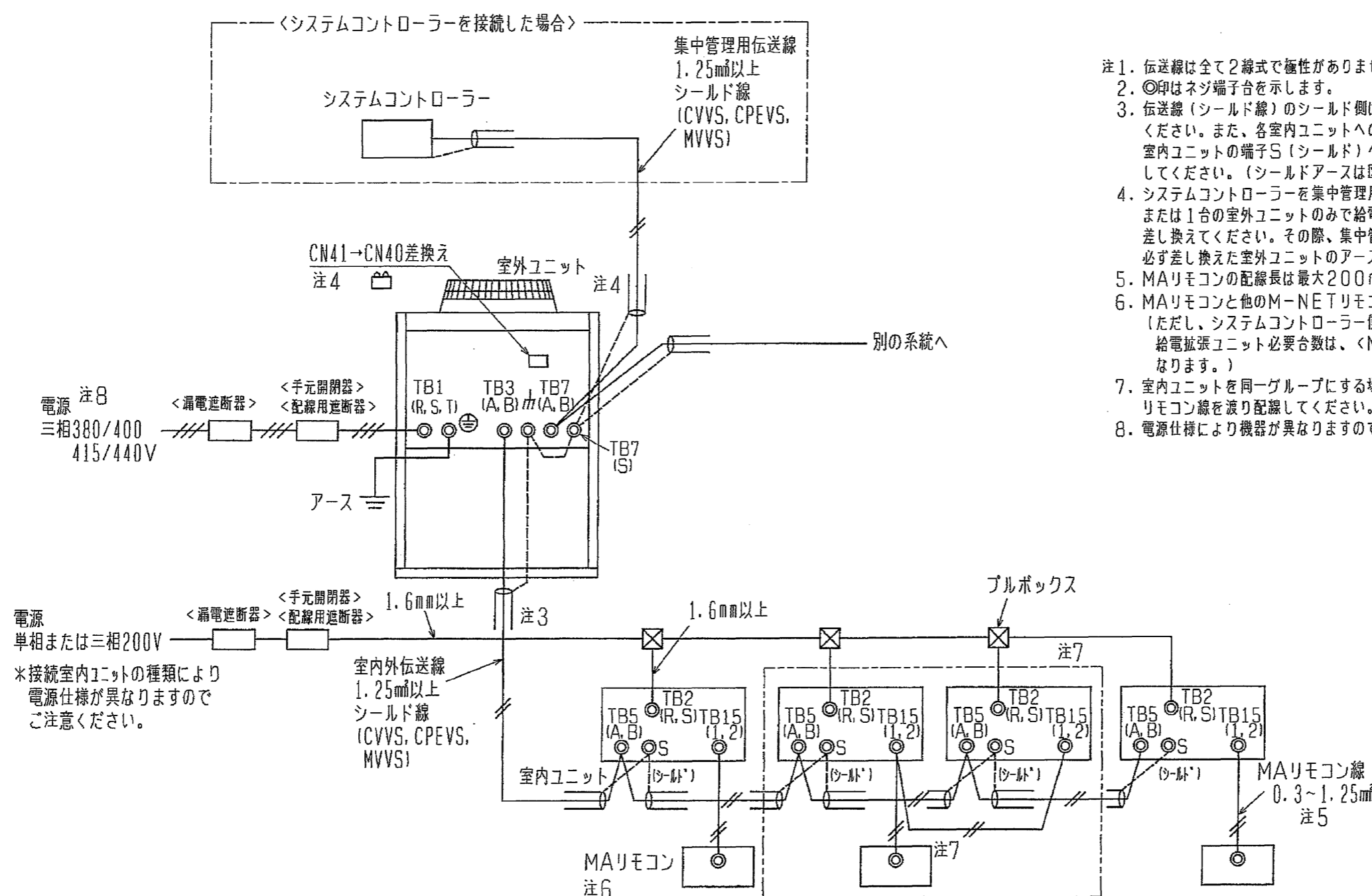
注9. 機種による相違点2

型名 (-BS, BSG含む)	LEV2a, b	TH5	SW5-7
PUHY-P***VCM-E	無	無	OFF
PUHY-P***VSCM-E	有	有	ON



記号	名称	記号	名称
21S4a	四方弁	TB1	端子台
21S4b	冷暖切換	TB3	電源
63H1	熱交換器容量切換	TB7	室内外伝送
63HS1	圧カススイッチ (高圧過昇保護)	TB7	集中管理用伝送
63HS1	圧カセンサ	TH2	サーミスタ
63LS	吐出圧力	TH2	SCパイパス出口温度
72C	低圧圧力	TH3	液管温度
DCL	電磁継電器 (インバーター主回路)	TH4	吐出温度
LEV1	クラックケースヒーター (圧縮機加熱)	TH5	Ac流入管温度
LEV2a, b	電流センサー (交流)	TH6	SC液側温度
SV1a	電子膨張弁	TH7	外気温度
SV5b	HICパイパス流量調整	THHS	インバーター放熱板温度
	流量調整	Z24, 25	機能設定素子
	Q/S下パイパス回路		
	電磁弁		
	熱交換器容量切換		

作成日付 ISSUED	改定日付 REVISED	TITLE
		PUHY-P140/160/224/280/335 /400/450/500V(S)CM-E (-BS, -BSG) インバーターマルチエアコン フリープランシステム 室外ユニット 電気配線図
DIM. mm	12-01-05	13-11-12
SCALE NTS	三菱電機株式会社	
	DRW. NO.	WKE94C698
	REV.	A
	PAGE	1/1



- 注1. 伝送線は全て2線式で極性がありません。  
 注2. ◎印はネジ端子台を示します。  
 注3. 伝送線(シールド線)のシールド側は、必ず室外ユニットのアース端子に接続してください。また、各室内ユニットへの渡り配線(伝送線)のシールドアースは、各々の室内ユニットの端子S(シールド)へ接続するか、もしくはシールドどうしを接続してください。(シールドアースは図中、破線にて示しています。)  
 注4. システムコントローラーを集中管理用伝送線に接続する場合、給電装置を接続するか、または1台の室外ユニットのみで給電コネクタ(CN41)を(CN40)に差し換えてください。その際、集中管理用伝送線(シールド線)のシールドアースは、必ず差し換えた室外ユニットのアース端子に接続してください。  
 注5. MAリモコンの配線長は最大200mまで可能です。  
 注6. MAリモコンと他のM-NETリモコンとの併用はできません。(ただし、システムコントローラー使用時は併用可能です。また、併用時の伝送線用給電拡張ユニット必要台数は、<M-NETリモコンを用いたシステム>と同一となります。)  
 注7. 室内ユニットを同一グループにする場合は、グループにしたい室内ユニット間のMAリモコン線を渡り配線してください。  
 注8. 電源仕様により機器が異なりますのでご注意ください。

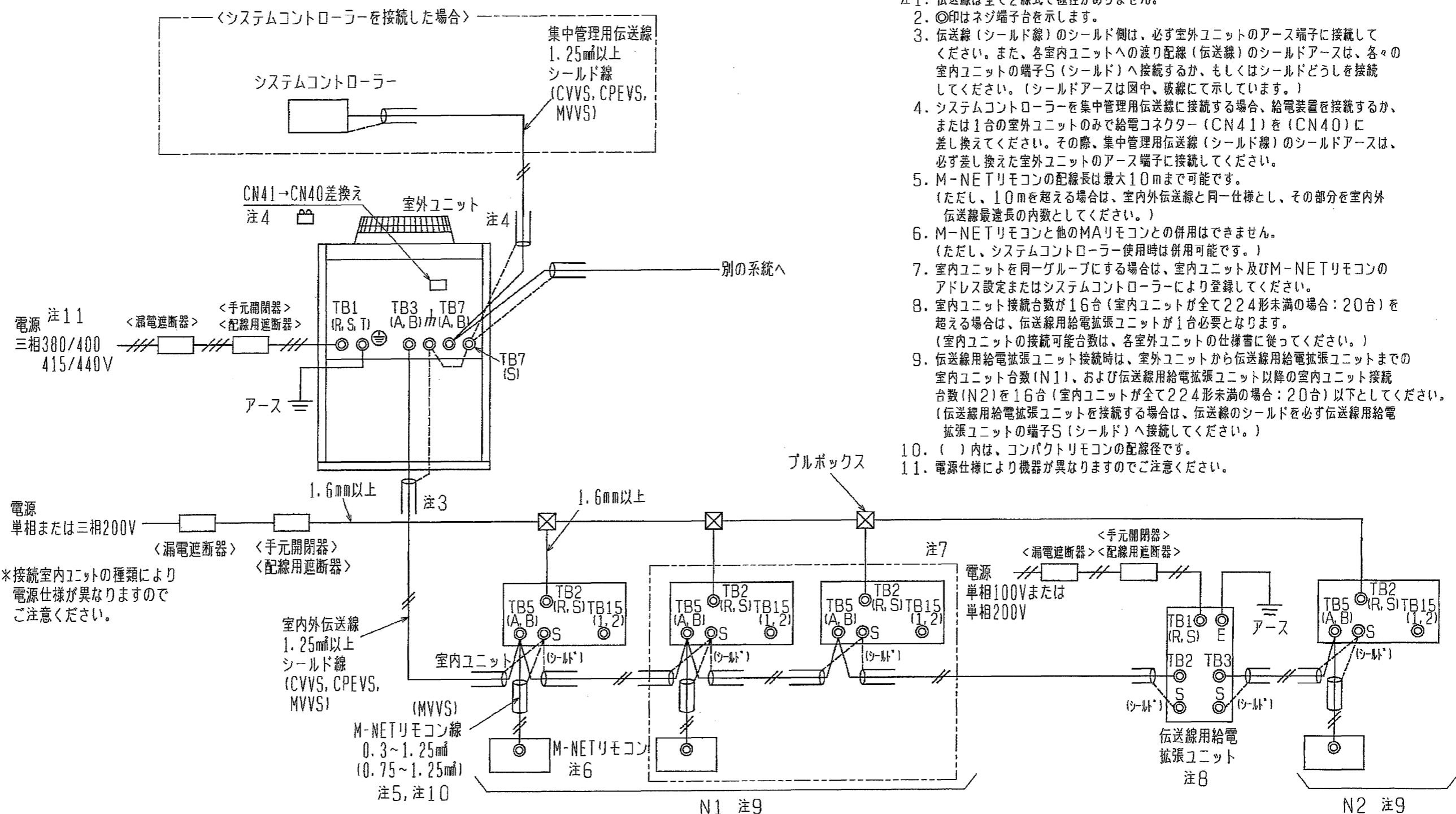
\*接続室内ユニットの種類により電源仕様が異なりますのでご注意ください。

形名	漏電遮断器 *1、*2	手元開閉器		配線用遮断器 (NFB) <A>	電源配線太さ <mm>	接地線太さ <mm>	最大電流 <A>
		開閉器容量 <A>	過電流保護器 <A> *3				
PUHY-P140VCM-E	15A 30mAまたは100mA 0.1s以下	15	15	15	2.0以上	2.0以上	7.6
PUHY-P160VCM-E	15A 30mAまたは100mA 0.1s以下	15	15	15	2.0以上	2.0以上	9.2
PUHY-P224VCM-E	30A 30mAまたは100mA 0.1s以下	30	30	30	3.5以上	2.0以上	13.6
PUHY-P280VCM-E	30A 30mAまたは100mA 0.1s以下	30	30	30	5.5以上	2.0以上	19.5
PUHY-P335VCM-E	30A 30mAまたは100mA 0.1s以下	30	30	30	5.5以上	2.0以上	21.6
PUHY-P400VCM-E	40A 30mAまたは100mA 0.1s以下	60	40	40	8.0以上	3.5以上	30.8
PUHY-P450VCM-E	40A 30mAまたは100mA 0.1s以下	60	40	40	1.4以上	3.5以上	31.4
PUHY-P500VCM-E	40A 30mAまたは100mA 0.1s以下	60	40	40	1.4以上	3.5以上	38.6

- \*1 電源には必ずインバーター回路用漏電遮断器(三菱電機製NV-Cシリーズまたはその同等品)を取付けてください。  
 \*2 漏電遮断器で地絡保護専用のものは手元開閉器または配線用遮断器を組み合わせ使用してください。  
 \*3 過電流保護器は日種ヒューズを使用する場合について示します。

<MAリモコンを用いたシステム>

作成日付 ISSUED	改定日付 REVISED	TITLE
		PUHY-P140・160・224・280・335・400・450・500VCM-E(-BS、-BSG) インバーターマルチエアコン フリープランシステム R410A対応室外ユニット機外配線図
作成日付 07-04-23	改定日付 07-04-23	DRW. NO.
SCALE NTS	三菱電機株式会社	WKB94L003
		REV. PAGE
		* 1/1



- 注1. 伝送線は全て2線式で極性がありません。
- 注2. ◎印はネジ端子台を示します。
- 注3. 伝送線(シールド線)のシールド側は、必ず室外ユニットのアース端子に接続してください。また、各室内ユニットへの渡り配線(伝送線)のシールドアースは、各々の室内ユニットの端子S(シールド)へ接続するか、もしくはシールドどうしを接続してください。(シールドアースは図中、破線にて示しています。)
- 注4. システムコントローラを集中管理用伝送線に接続する場合、給電装置を接続するか、または1台の室外ユニットのみで給電コネクタ(CN41)を(CN40)に差し換えてください。その際、集中管理用伝送線(シールド線)のシールドアースは、必ず差し換えた室外ユニットのアース端子に接続してください。
- 注5. M-NETリモコンの配線長は最大10mまで可能です。(ただし、10mを超える場合は、室内外伝送線と同一仕様とし、その部分を室内外伝送線最遠長の内数としてください。)
- 注6. M-NETリモコンと他のMAリモコンとの併用はできません。(ただし、システムコントローラ使用時は併用可能です。)
- 注7. 室内ユニットを同一グループにする場合は、室内ユニット及びM-NETリモコンのアドレス設定またはシステムコントローラにより登録してください。
- 注8. 室内ユニット接続台数が16台(室内ユニットが全て224形未満の場合:20台)を超える場合は、伝送線用給電拡張ユニットが1台必要となります。(室内ユニットの接続可能台数は、各室外ユニットの仕様書に従ってください。)
- 注9. 伝送線用給電拡張ユニット接続時は、室外ユニットから伝送線用給電拡張ユニットまでの室内ユニット台数(N1)、および伝送線用給電拡張ユニット以降の室内ユニット接続台数(N2)を16台(室内ユニットが全て224形未満の場合:20台)以下としてください。(伝送線用給電拡張ユニットを接続する場合は、伝送線のシールドを必ず伝送線用給電拡張ユニットの端子S(シールド)へ接続してください。)
- 注10. ( )内は、コンパクトリモコンの配線径です。
- 注11. 電源仕様により機器が異なりますのでご注意ください。

\*接続室内ユニットの種類により電源仕様が異なりますのでご注意ください。

形名	漏電遮断器 *1,*2	手元開閉器		配線用遮断器 (NFB) <A>	電源配線太さ <mm>	接地線太さ <mm>	最大電流 <A>
		開閉器容量 <A>	過電流保護器 <A> *3				
PUHY-P140VCM-E	15A 30mAまたは100mA 0.1s以下	15	15	15	2.0以上	2.0以上	7.6
PUHY-P160VCM-E	15A 30mAまたは100mA 0.1s以下	15	15	15	2.0以上	2.0以上	9.2
PUHY-P224VCM-E	30A 30mAまたは100mA 0.1s以下	30	30	30	3.5以上	2.0以上	13.6
PUHY-P280VCM-E	30A 30mAまたは100mA 0.1s以下	30	30	30	5.5以上	2.0以上	19.5
PUHY-P335VCM-E	30A 30mAまたは100mA 0.1s以下	30	30	30	5.5以上	2.0以上	21.6
PUHY-P400VCM-E	40A 30mAまたは100mA 0.1s以下	60	40	40	8.0以上	3.5以上	30.8
PUHY-P450VCM-E	40A 30mAまたは100mA 0.1s以下	60	40	40	1.4以上	3.5以上	31.4
PUHY-P500VCM-E	40A 30mAまたは100mA 0.1s以下	60	40	40	1.4以上	3.5以上	38.6

- \*1 電源には必ずインバータ回路用漏電遮断器(三菱電機製NV-Cシリーズまたはその同等品)を取付けてください。
- \*2 漏電遮断器で地絡保護専用のものは手元開閉器または配線用遮断器を組み合わせ使用してください。
- \*3 過電流保護器は日種ヒューズを使用する場合について示します。

<M-NETリモコンを用いたシステム>

作成日付 ISSUED	改定日付 REVISED	TITLE			
		PUHY-P140・160・224・280・335・400・450・500VCM-E(-BS,-BSG) インバータマルチエアコン フリープランシステム R410A対応室外ユニット機外配線図			
DIW. mm	07-04-23	07-04-23	DRW. NO.	REV.	PAGE
SCALE NTS	三菱電機株式会社		WKB94L004	*	1/1