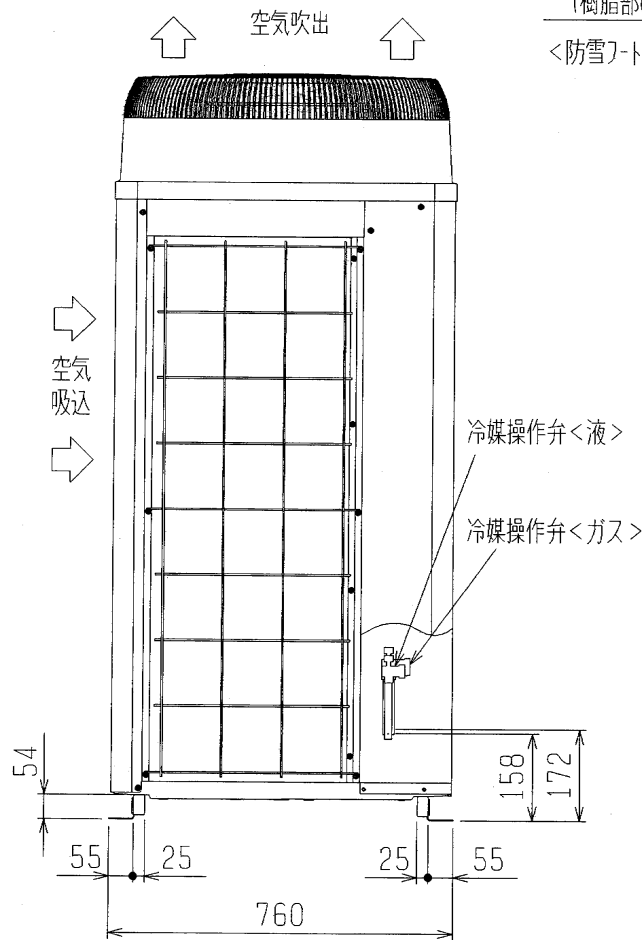
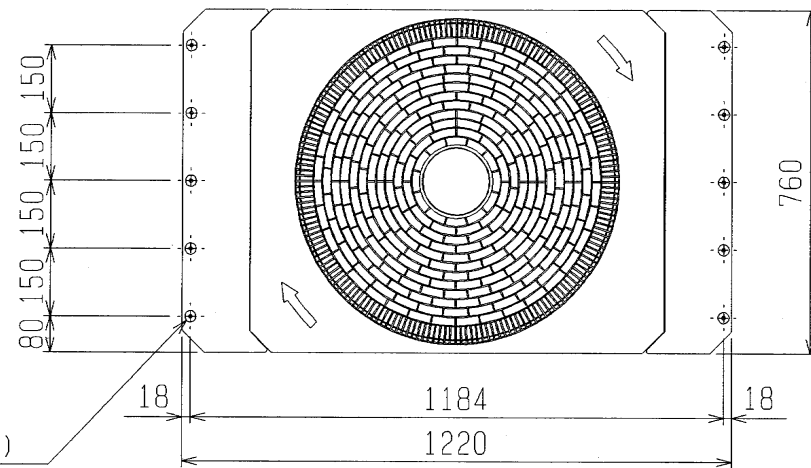
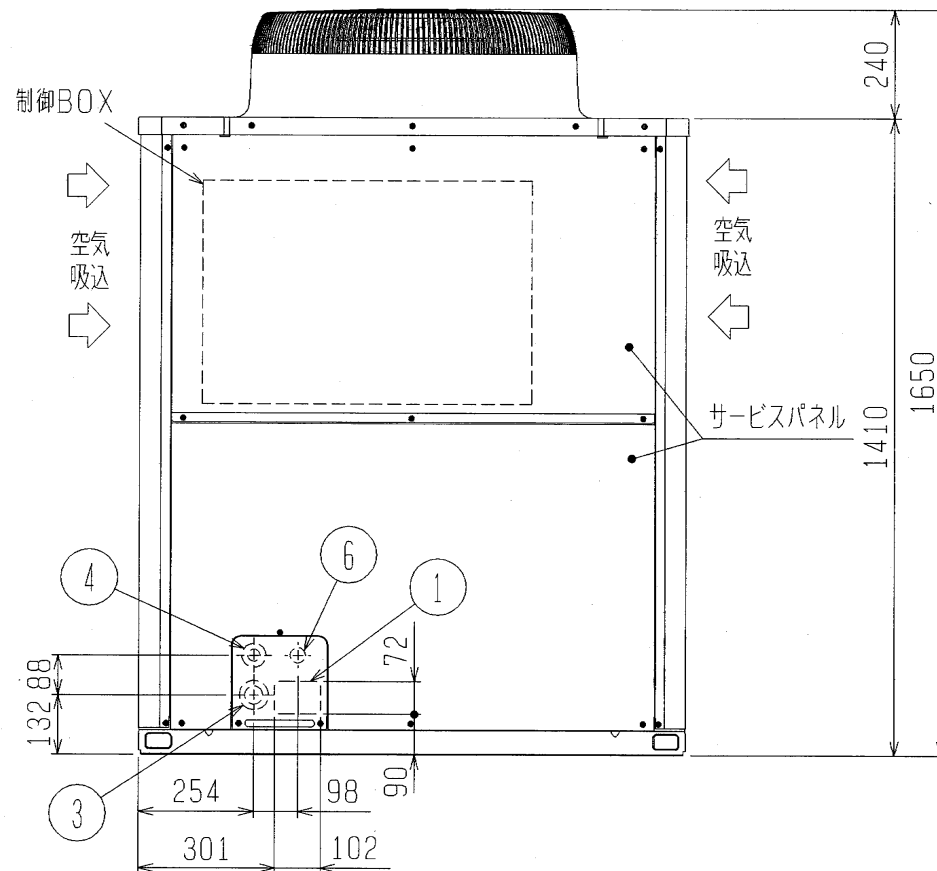


空冷ヒートポンプ式パッケージエアコン 室外ユニット仕様書 (シティマルチYE ecoシリーズ)							
形名	PUHY-DP450SCM-E(室外下60m仕様)		台数		記号		
電 源			冷 房		暖 房		
			三相 200V		60Hz		
能力	kW		45.0		50.0		
	空気条件	室内側 乾球温度 / 湿球温度	27 / 19		20 / -		
室外側 乾球温度 / 湿球温度		35 / -		7 / 6			
低温能力(外気乾球温度2, 湿球温度1)			kW		40.0		
電気特性	定格消費電力		kW		13.24		
	低温消費電力		kW		-		
	運転電流		A		42.46		
	力 率		%		90		
	始動電流		A		15		
運 転 音			dB		61		
送風機	形式 × 個数		プロペラファン × 1				
	風 量		m <sup>3</sup> /min			225	
	電動機出力		kW			0.46	
圧縮機	形 式		全密閉形				
	電動機出力		kW			10.5	
	クランクケースヒータ		kW			0.045	
法定冷凍トン			5.32				
冷媒 / 冷凍機油			R410A / エステル油				
外 装			溶融亜鉛メッキ鋼板(表面処理:ポリエステル樹脂、色:マンセル 5Y8 / 1)				
外形寸法(H×W×D)			mm			1650×1220×760	
熱交換器形式			クロスフィンチューブ				
保護装置	高圧保護		圧力センサ、圧力開閉器(4.15MPa)				
	圧縮機 / 送風機		過電流保護、過昇保護 / 温度開閉器				
	インバータ		過電流保護、過昇保護				
冷媒配管サイズ 液 / ガス			mm			12.7ロー付 / 28.58ロー付	
室内ユニット接続		総容量		室外ユニット容量の50~130%まで			
		能力 / 台数		P22 ~ P560 / 1~20台			
質 量			kg			245	
配管長制限	実長 / 相当長		m			150 / 175	
	総延長 / 第1分岐以降		m			300 / 40	
	高低差	外機~内機		m			60(室外ユニット下設置)、外気10以下で冷房時40
		内機~内機		m			15
機外配線要領	最小電源太さ		mm <sup>2</sup>			22mm <sup>2</sup>	
	配線用遮断器		配線要領は内線規程によります			75A	
	漏電遮断器					75A 100mA 0.1sec以下	
	アース線					5.5mm <sup>2</sup>	
室内外伝送線制限	伝 送 線		mm <sup>2</sup> 以上(シールド線 CVVS, CPEVS, MVVS)			1.25mm <sup>2</sup> 以上	
	配線総延長		m			500m以内	
	最遠配線長		m			200m以内	
	リモコン配線(MAリモコン時)		最大200m(0.3~1.25mm <sup>2</sup> ケーブル使用時)				
使用温度範囲		室内	<冷房> 湿球温度 15~24				
			<暖房> 乾球温度 15~27 <天井機種は32(乾球温度)>				
		室外	<冷房> 乾球温度 -5~43				
			<暖房> 湿球温度 -20~15.5				
別売部品			アクティブフィルタ、集中ドレンポン、伝送線用給電拡張ユニット				
付 属 品			冷媒接続管、電線管取付板				
特記事項、標準外仕様等			室外下60m仕様				
注意事項	1. 冷暖房能力はJIS B 8615-1条件で運転した場合の最大能力です。						
	2. 実際の能力特性は内・外ユニットの組合せにより変わりますので、技術資料をご覧ください。						
	3. 運転音は無響音室での値です。(騒音計 A特性値)						
	4. 液、ガス側の現地配管は付属の冷媒接続管にロー付の上、室外ユニットに接続ください。						
	5. 室外使用温度範囲は接続室内ユニット容量、または室内ユニットとの位置関係で異なる場合があります。						
	6. 本製品を長く安心してお使い頂くには定期的な保守・点検が必要です。各部品の点検、保全周期については日本冷凍空調工業会発行のガイドラインを参考にしてください。						
	7. 室外ユニットの接続液配管サイズは 15.88ロー付けとなります。						
空冷ヒートポンプ式パッケージエアコン室外ユニット仕様書		形名	PUHY-DP450SCM-E(室外下60m仕様)				
三菱電機株式会社		09-04-15	仕様書番号	WYNC1-0732-6			



2X5-φ4.6穴  
(樹脂部の開口加工必要)  
<防雪フット (別売品) 取付用穴>



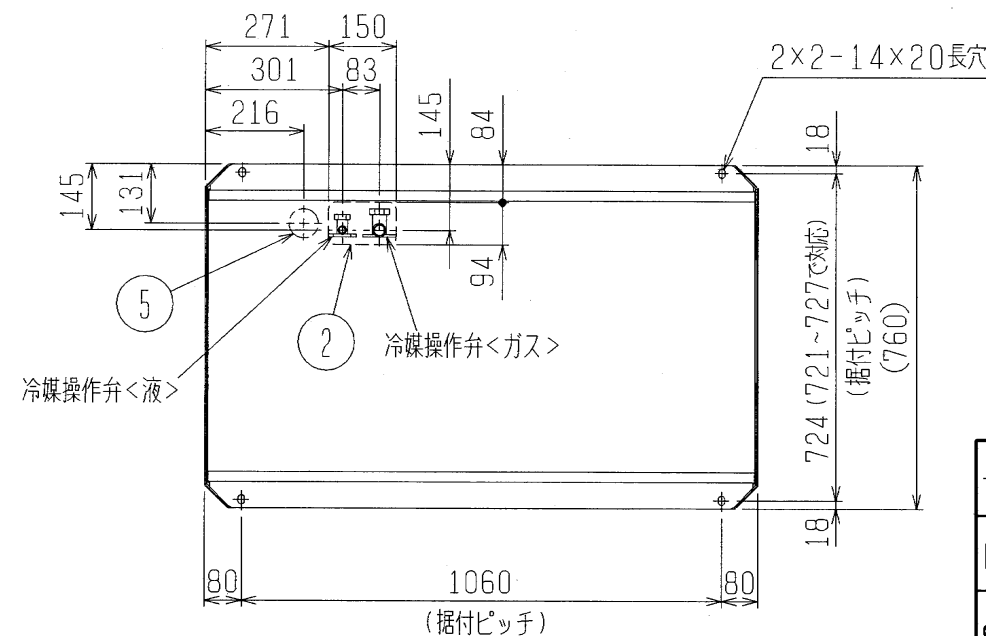
<付属品> (下記記載のユニットのみに付属)

- 冷媒<液>接続管・・・2個  
・DP400・DP450・DP500SCM形・・・付属品内に同梱
- 冷媒<ガス>接続管・・・1個 (DP450・DP500SCM形)  
エルボ (ID25.4XOD25.4)・・・1個  
・DP400・DP450・DP500SCM形・・・付属品内に同梱

1. ユニット周囲の必要空間と基礎施工時の注意事項は、(2/2)を参照してください。
2. ろう付け時は、操作弁本体へ濡れタオル等を巻き、本体温度が120℃以上にならない様にしてください。

接続管仕様

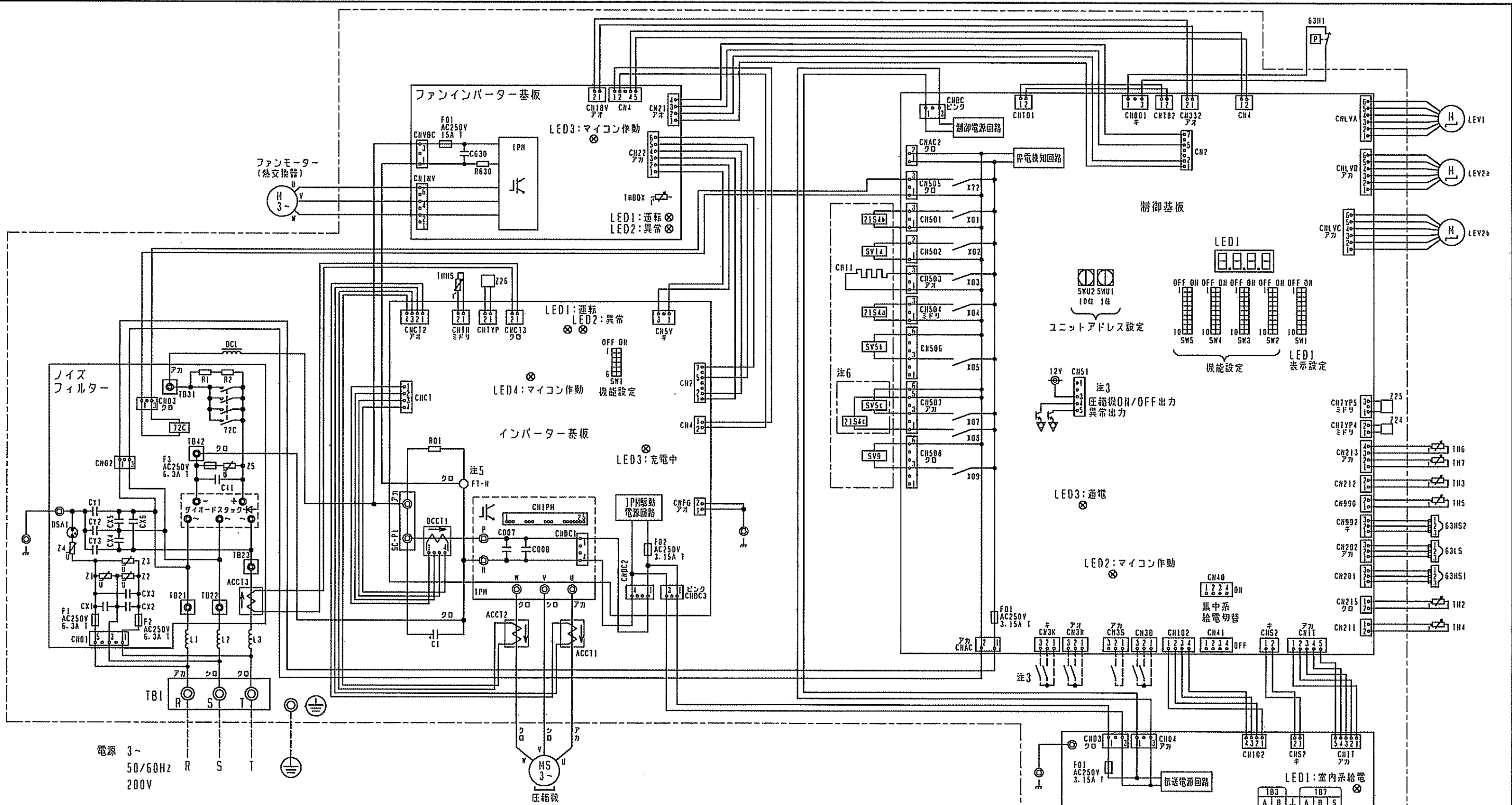
形名	操作弁接続口仕様		
	液側		ガス側
	<室外上90mm仕様>	<室外下60mm仕様>	<共通仕様>
DP400SCM形	φ15.88ろう付	φ12.7ろう付	φ25.4ろう付
DP450SCM形			φ28.58ろう付
DP500SCM形	φ19.05ろう付	φ15.88ろう付	



NO.	用途	仕様
①	配管用	前面通し穴 102×72ロックアウト穴
②		底面通し穴 150×94ロックアウト穴
③	電源配線用	前面通し穴 φ65もしくはφ40ロックアウト穴
④		前面通し穴 φ52もしくはφ27ロックアウト穴
⑤	伝送用配線	底面通し穴 φ65ロックアウト穴
⑥		前面通し穴 φ34ロックアウト穴

DIN. mm	作成日付 ISSUED	改定日付 REVISED	TITLE 室外上90mm仕様、室外下60mm仕様 PUHY-DP400, 450, 500SCM-E (-BS, -BSG) インバータマルチエアコン フリープランシステム 室外ユニット外形図		
	09-04-14	09-05-14	SCALE NTS	三菱電機株式会社	DRW. NO. WKB94T463
			REV. A	PAGE 1/2	





記号	名称	記号	名称
21S4a	四方弁	TB1	端子台
21S4b, c (注6)	熱交換器容量切換	TB3	電源
63H1	圧力スイッチ (高圧過昇保護)	TB7	室内外伝送
63HS1	圧力センサー	TH2	集中管理用伝送
63HS2		TH3	SCバイパス出口温度
63LS		TH4	液管温度
72C	電磁継電器 (インバーター主回路)	TH5	吐出温度
ACCT1, 2, 3	電流センサー (交流)	TH6	ACC流入管温度
CH11	クランクケースヒーター (圧縮機加熱)	TH7	SC液側温度
DCCT1	電流センサー (直流)	THBOX	外気温度
DCL	直流リアクター	THHS	制御箱内部温度
LEV1	電子膨張弁	224, 25, 26	インバーター放熱板温度
LEV2a, b			
SV1a	電磁弁		
SV5b, c (注6)			
SV9			

- 注1. 破線は現地配線を示します。  
 注2. 一点鎖線は制御箱境界を示します。  
 注3. 入出力番号用コネクタの接続はシステム設計工事マニュアルを参照してください。  
 注4. 同一冷媒系統の室外ユニット間はTB3を渡り配線してください。  
 注5. ファストン端子はロック機構付き端子です。取り外す際は端子中央のつまみを押しながら取り外してください。取り付けた後は確実にロックがかかっていることを確認してください。  
 注6. 機種による相違点

型式 (-BS, BSG含む)	21S4c	SV5c
P335SCM	無	無
P400/450/500SCM	有	有

作成日付 ISSUED	改定日付 REVISED	TITLE	
		PUHY-DP335/400/450/500SCM-E (-BS, -BSG) 室外上90m仕様, 室外下60m仕様 インバーターマルチエアコン フリープランシステム 室外ユニット 電気配線図	
DIW. mm	09-04-09	DRW. NO.	WKE94C325
SCALE NTS	三菱電機株式会社		REV. PAGE 1/1