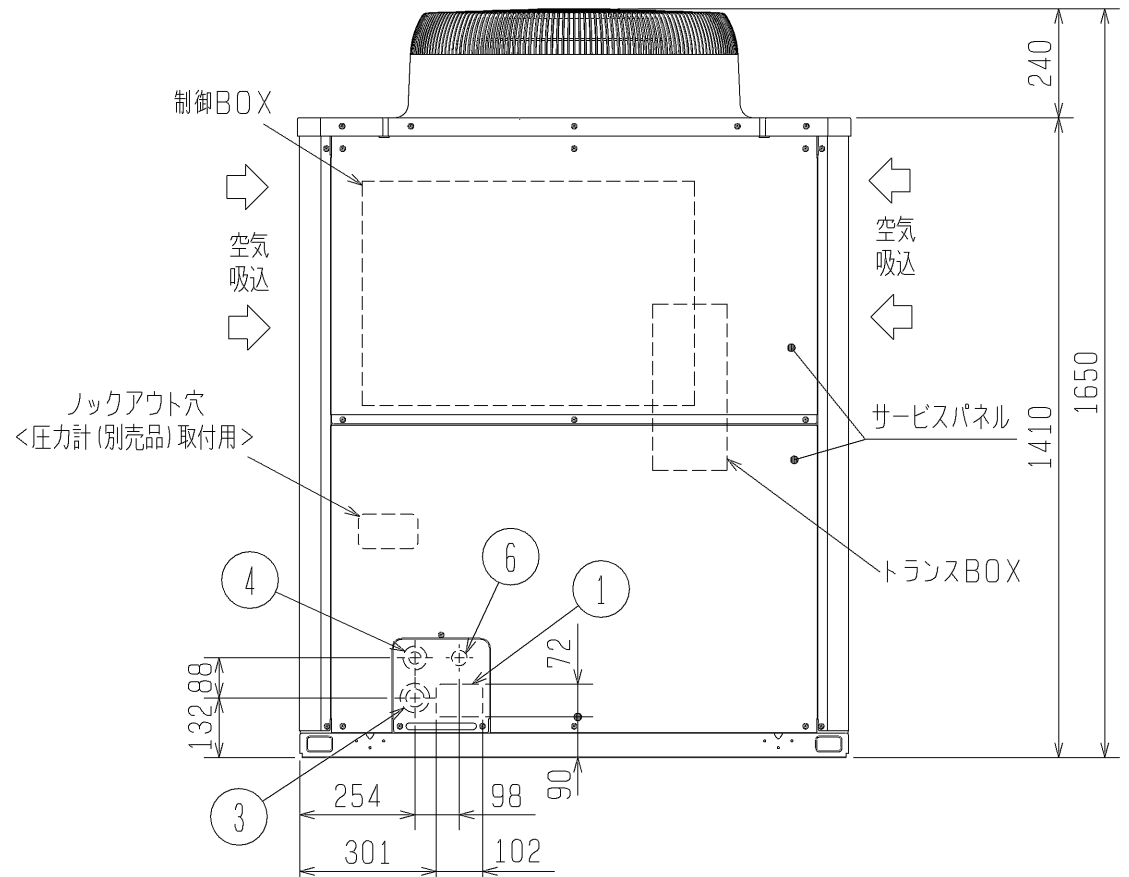
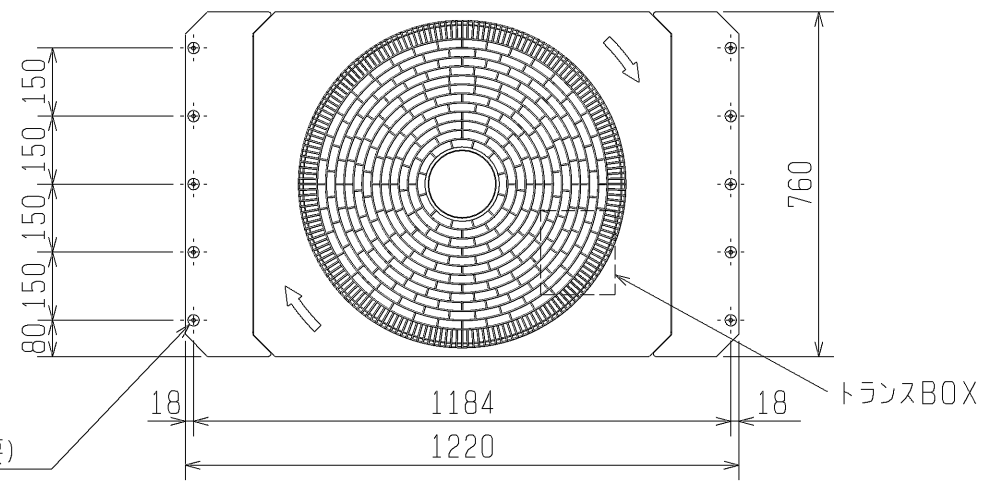


2X5-φ4.6穴  
(樹脂部の開口加工必要)  
<防雪フード(別売品)取付用穴>

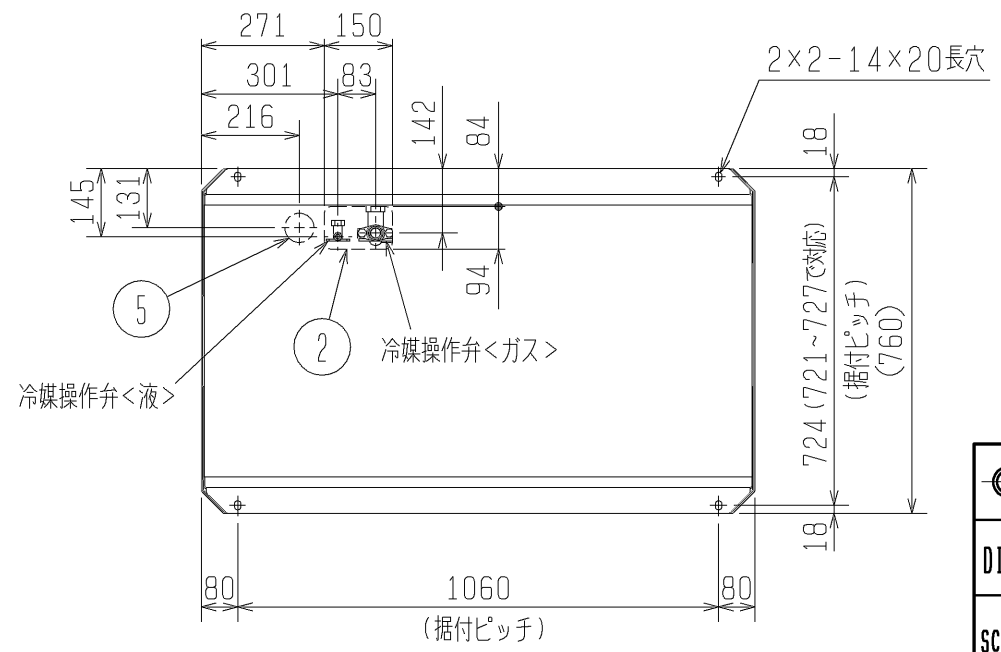


- <付属品>  
 ●冷媒<ガス>接続管 ..... 1個(操作弁に取付済)  
 ●冷媒<ガス>接続管用パッキン ..... 1個(ガス側操作弁付近に取付)

注. ユニット周囲の必要空間と基礎施工時の  
注意事項は、(2/2)を参照してください。

接続管仕様

形名	操作弁接続口仕様	
	液側	ガス側
P450VCM形	φ12.77ルア	φ28.58ろう付
P500VCM形		
P450VSCM形	φ15.88ルア	
P500VSCM形		

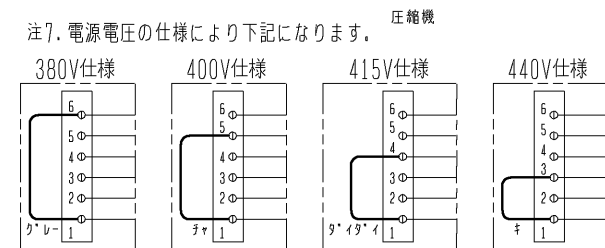
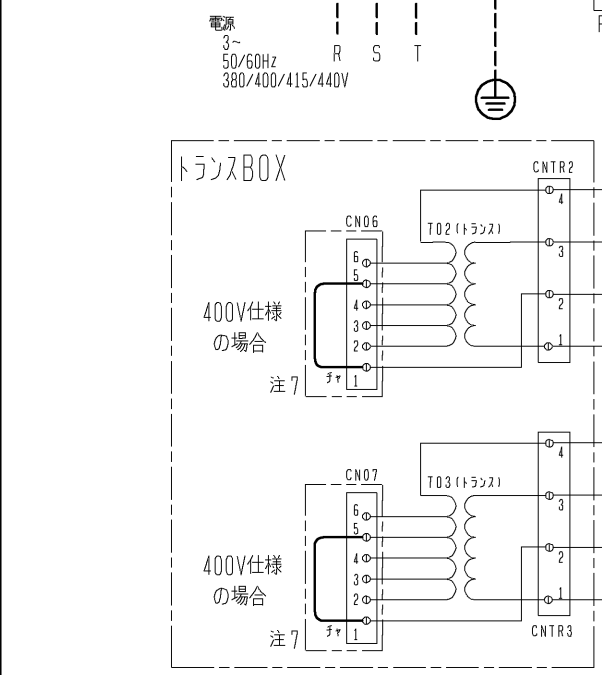
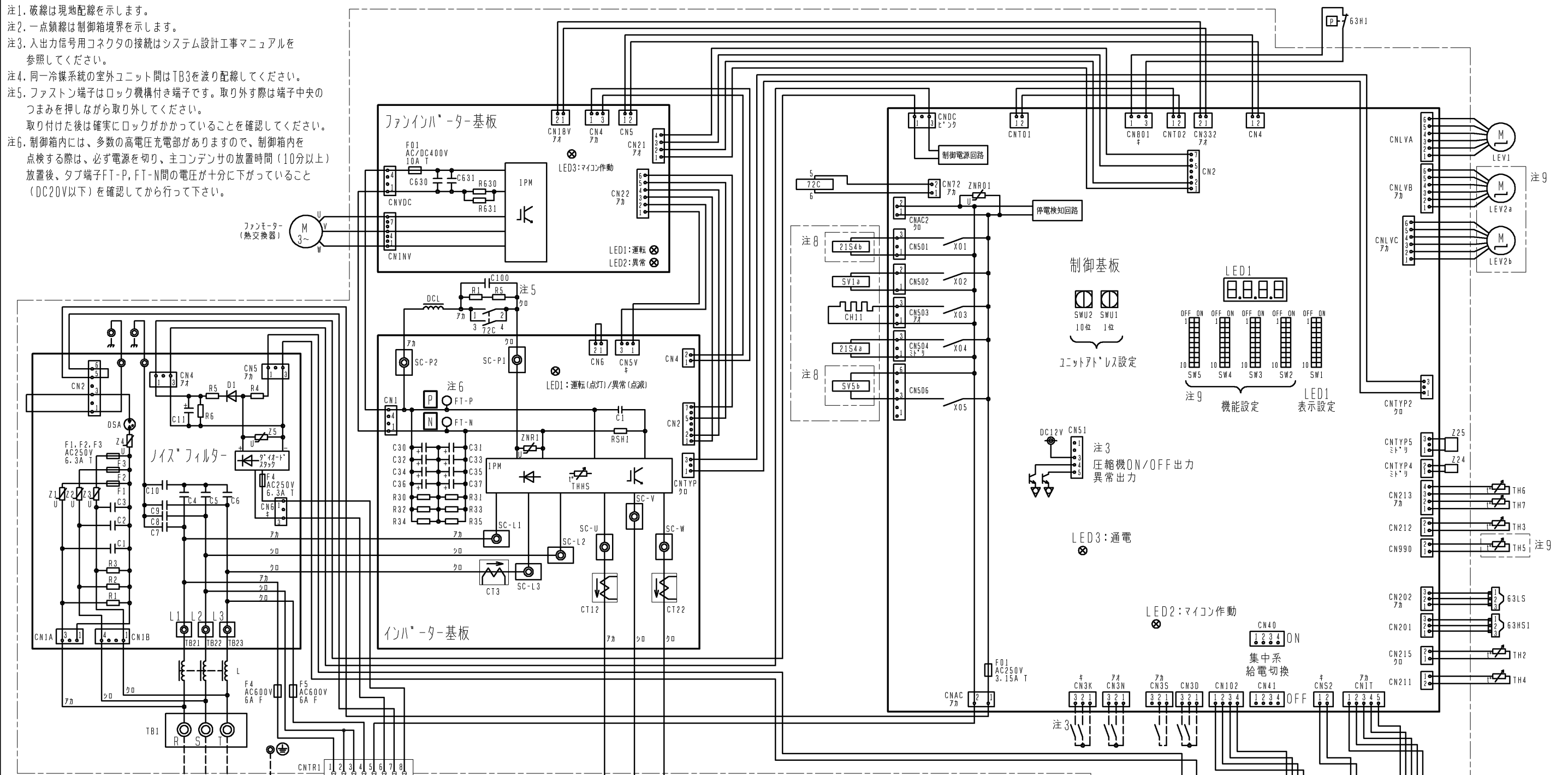


NO.	用途	仕様
①	配管用	前面通し穴 102×72ノックアウト穴
②		底面通し穴 150×94ノックアウト穴
③	電源配線用	前面通し穴 φ65もしくはφ40ノックアウト穴
④		前面通し穴 φ52もしくはφ27ノックアウト穴
⑤	伝送用配線	底面通し穴 φ65ノックアウト穴
⑥		前面通し穴 φ34ノックアウト穴

	作成日付 ISSUED	改定日付 REVISED	TITLE PUHY-P450, 500VCM-E (-BS, -BSG) PUHY-P450, 500VSCM-E (-BS, -BSG) インバータマルチエアコン フリープランシステム 室外ユニット外形図		
DIM. mm	07-03-19	07-06-15	DRW. NO.	REV.	PAGE
SCALE NTS	三菱電機株式会社		WKB94G881	A	1/2



- 注1. 破線は現地配線を示します。  
 注2. 一点鎖線は制御箱境界を示します。  
 注3. 入出力信号用コネクタの接続はシステム設計工事マニュアルを参照してください。  
 注4. 同一冷媒系統の室外ユニット間はTB3を渡り配線してください。  
 注5. ファストン端子はロック機構付き端子です。取り外す際は端子中央のつまみを押しながら取り外してください。  
 取り付け後は確実にロックがかかっていることを確認してください。  
 注6. 制御箱内には、多数の高電圧充電部がありますので、制御箱内を点検する際は、必ず電源を切り、主コンデンサの放置時間（10分以上）放置後、タブ端子FT-P、FT-N間の電圧が十分に下がっていること（DC20V以下）を確認してから行って下さい。



注7. 電源電圧の仕様により下記になります。

記号	名称	記号	名称
21S4a	四方弁	TB1	端子台
21S4b	熱交換器容量切換	TB3	電源
63H1	圧カスイッチ（高圧過昇保護）	TB7	室内外伝送
63HS1	圧カセンサー	TH2	集中管理用伝送
63LS	吐出圧力	TH3	SCパイパス出口温度
72C	低圧圧力	TH4	液管温度
CH11	電磁継電器（インバーター主回路）	TH5	吐出温度
CT12, 22, 3	クラックケースヒーター（圧縮機加熱）	TH6	Ac流入管温度
DCL	電流センサー（交流）	TH7	SC液側温度
LEV1	直流リアクター	THHS	外気温度
LEV2a, b	電子膨張弁	THHS	インバーター放熱板温度
LEV2a, b	HICパイパス流量調整	Z24, 25	機能設定素子
SV1a	流量調整		
SV5b	電磁弁		
	Q/S下パイパス回路		
	熱交換器容量切換		

注8. 機種による相違点1

型名	SV5b	21S4b
P140/P160/P224/P280/P335/P400	無	無
P450/P500	有	有

注9. 機種による相違点2

型名（-BS, BSG含む）	LEV2a, b	TH5	SW5-7
PUHY-P***VCM-E	無	無	OFF
PUHY-P***VSCM-E	有	有	ON

作成日付 ISSUED	改定日付 REVISED	TITLE
		PUHY-P140/160/224/280/335 /400/450/500V(S)CM-E (-BS, -BSG) インバーターマルチエアコン フリープランシステム 室外ユニット 電気配線図
DIM. mm	12-01-05	13-11-12
SCALE NTS	三菱電機株式会社	
	DRW. NO.	WKE94C698
	REV.	A
	PAGE	1/1