

<付属品>  
・冷媒接続管

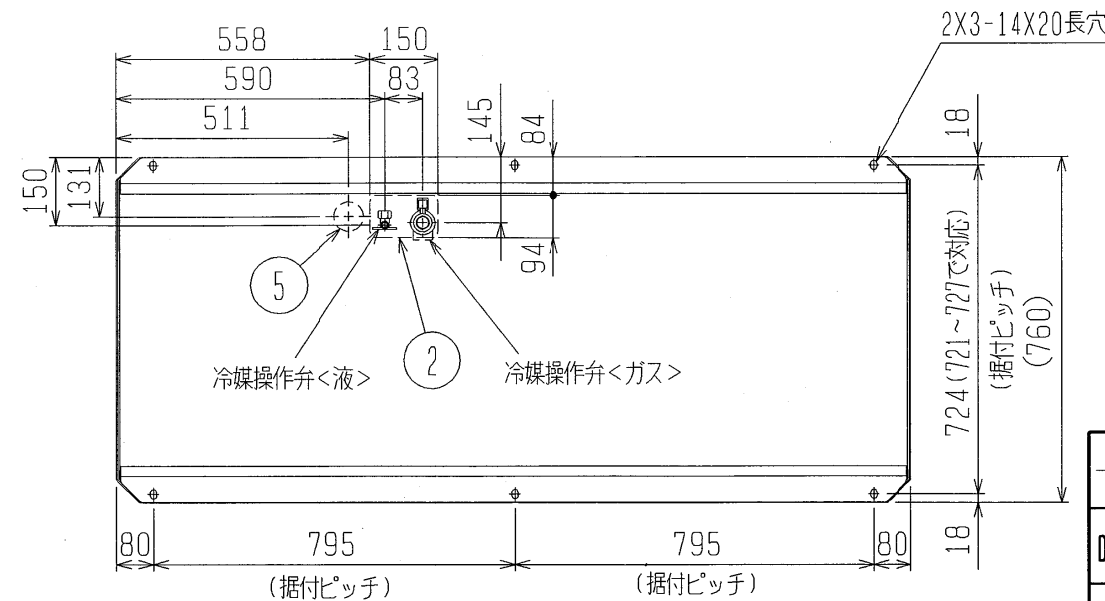
- 注1. ユニット周囲の必要空間と基礎施工時の注意事項は、(2/2)を参照してください。  
注2. ろう付け時は、操作弁本体へ濡れタオル等を巻き、本体温度が120℃以上にならない様にしてください。

| NO. | 用途    | 仕様                      |
|-----|-------|-------------------------|
| ①   | 配管用   | 前面通し穴 102×72ロックアウト穴     |
| ②   |       | 底面通し穴 150×94ロックアウト穴     |
| ③   | 電源配線用 | 前面通し穴 φ65もしくはφ40ロックアウト穴 |
| ④   |       | 前面通し穴 φ52もしくはφ27ロックアウト穴 |
| ⑤   |       | 底面通し穴 φ65ロックアウト穴        |
| ⑥   | 伝送用配線 | 前面通し穴 φ34ロックアウト穴        |

接続管仕様

| 形名        | 操作弁接続口仕様    |             |
|-----------|-------------|-------------|
|           | 液側          | ガス側         |
| P450VCM形  | φ12.7ろう付※1  | φ28.58ろう付※1 |
| P500VCM形  | φ15.88ろう付※1 |             |
| P560VCM形  |             |             |
| P450VSCM形 |             |             |
| P500VSCM形 |             |             |

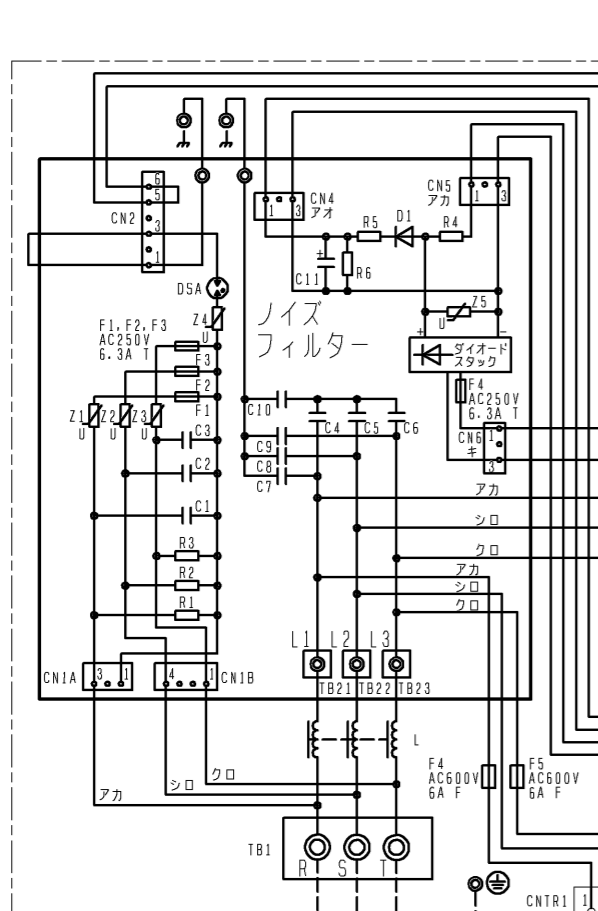
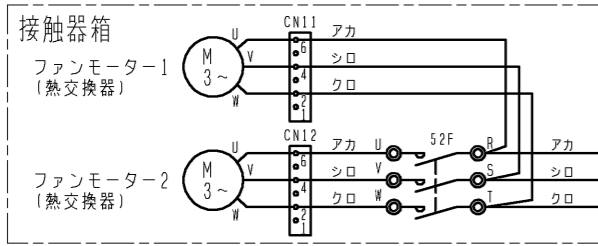
※1・・・現地配管を拡管して直接操作弁にろう付してください。



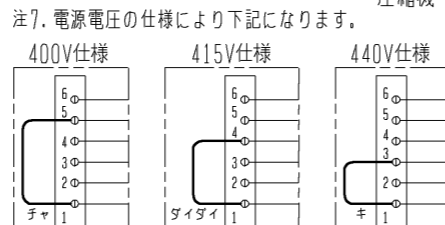
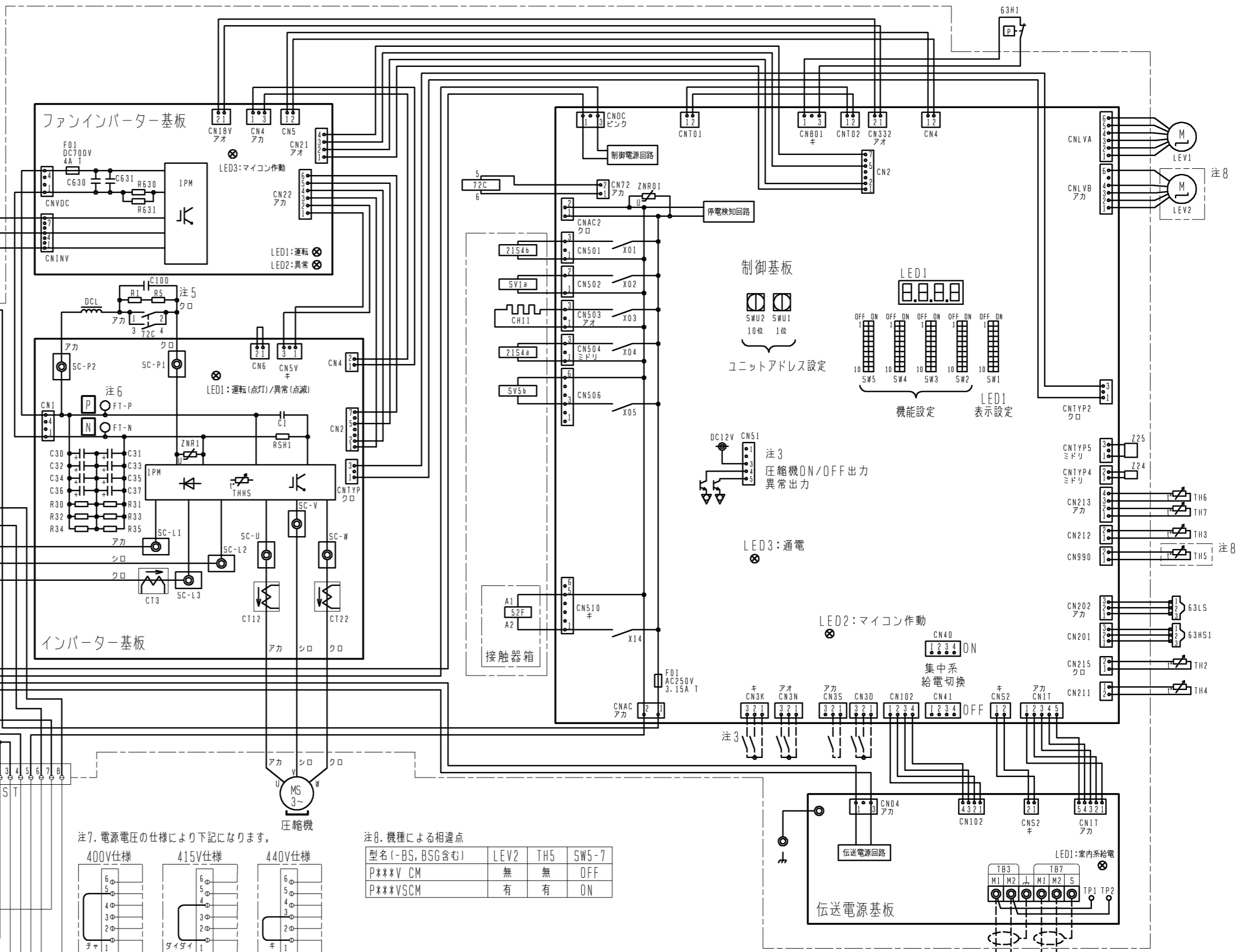
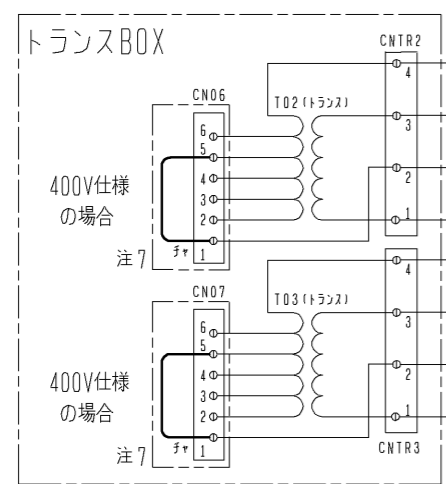
|           |                |                 |   |
|-----------|----------------|-----------------|---|
|           | 作成日付<br>ISSUED | 改定日付<br>REVISED | TITLE<br>PUHY-P450, 500, 560VCM-G (-BS, -BSG)<br>PUHY-P450, 500VSCM-G (-BS, -BSG)<br>インバータマルチエアコン フリープランシステム<br>室外ユニット外形図 |
| DIM. mm   | 11-10-26       |                 |   |
| SCALE NTS | 三菱電機株式会社       |                 | DRW. NO.<br>WKD94R048   |
|           |                | REV.<br>*       | PAGE<br>1/2   |



- 注1. 破線は現地配線を示します。  
 注2. 一点鎖線は制御箱境界を示します。  
 注3. 入出力信号用コネクタの接続はシステム設計工事マニュアルを参照してください。  
 注4. 同一冷媒系統の室外ユニット間はTB3を渡り配線してください。  
 注5. ファストン端子はロック機構付き端子です。取り外す際は端子中央のつまみを押しながら取り外してください。  
 取り付けた後は確実にロックがかかっていることを確認してください。  
 注6. 制御箱内には、多数の高電圧充電部がありますので、制御箱内を点検する際は必ず電源を切り、10分以上放置後、インバーター基板のタブ端子FT-P、FT-N間の電圧が十分に下がっていること（DC20V以下）を確認してから行ってください。



電源  
3~  
50/60Hz  
400/415/440V



注8. 機種による相違点

| 型名 (-BS, BSG含む) | LEV2 | TH5 | SW5-7 |
|-----------------|------|-----|-------|
| P***V CM        | 無    | 無   | OFF   |
| P***VSCM        | 有    | 有   | ON    |

| 記号          | 名称                  | 記号      | 名称                |
|-------------|---------------------|---------|-------------------|
| 21S4a       | 四方弁 冷暖切換            | TB1     | 端子台 電源            |
| 21S4b       | 熱交換器容量切換            | TB3     | 端子台 室内外送          |
| 63H1        | 圧カスイッチ (高圧過昇保護)     | TB7     | 端子台 集中管理用伝送       |
| 63HS1       | 圧カセンサー 吐出圧力         | TH2     | サーミスター SCバイパス出口温度 |
| 63LS        | 電磁継電器 (インバーター主回路)   | TH3     | 液管温度              |
| 72C         | 電磁継電器 (インバーター主回路)   | TH4     | 吐出温度              |
| CH11        | クランクケースヒーター (圧縮機加熱) | TH5 注8  | Ac流入管温度           |
| CT12, 22, 3 | 電流センサー (交流)         | TH6     | SC液側温度            |
| DCL         | 直流リアクター             | TH7     | 外気温度              |
| LEV1        | 電子膨張弁 H/Cバイパス流量調整   | TH8     | I/P温度             |
| LEV2 注8     | 流量調整                | Z24, 25 | 機能設定素子            |
| SV1a        | 電磁弁 D/S下バイパス回路      |         |                   |
| SV5b        | 熱交換器容量切換            |         |                   |

|           |                |                 |   |
|-----------|----------------|-----------------|---|
| DIM. mm   | 作成日付<br>ISSUED | 改定日付<br>REVISED | TITLE<br>PUHY-P450/500/560V(S)CM-G(-BS, -BSG)<br>PUHY-EP400VCM-G(-BS, -BSG)<br>インバーターマルチエアコン フリープランシステム<br>室外ユニット 電気配線図 |
|           | 11-09-28       |                 |   |
| SCALE NTS | 三菱電機株式会社       |                 | DRW. NO. WKE94C610  |
|           |                | REV.            | PAGE 1/1  |