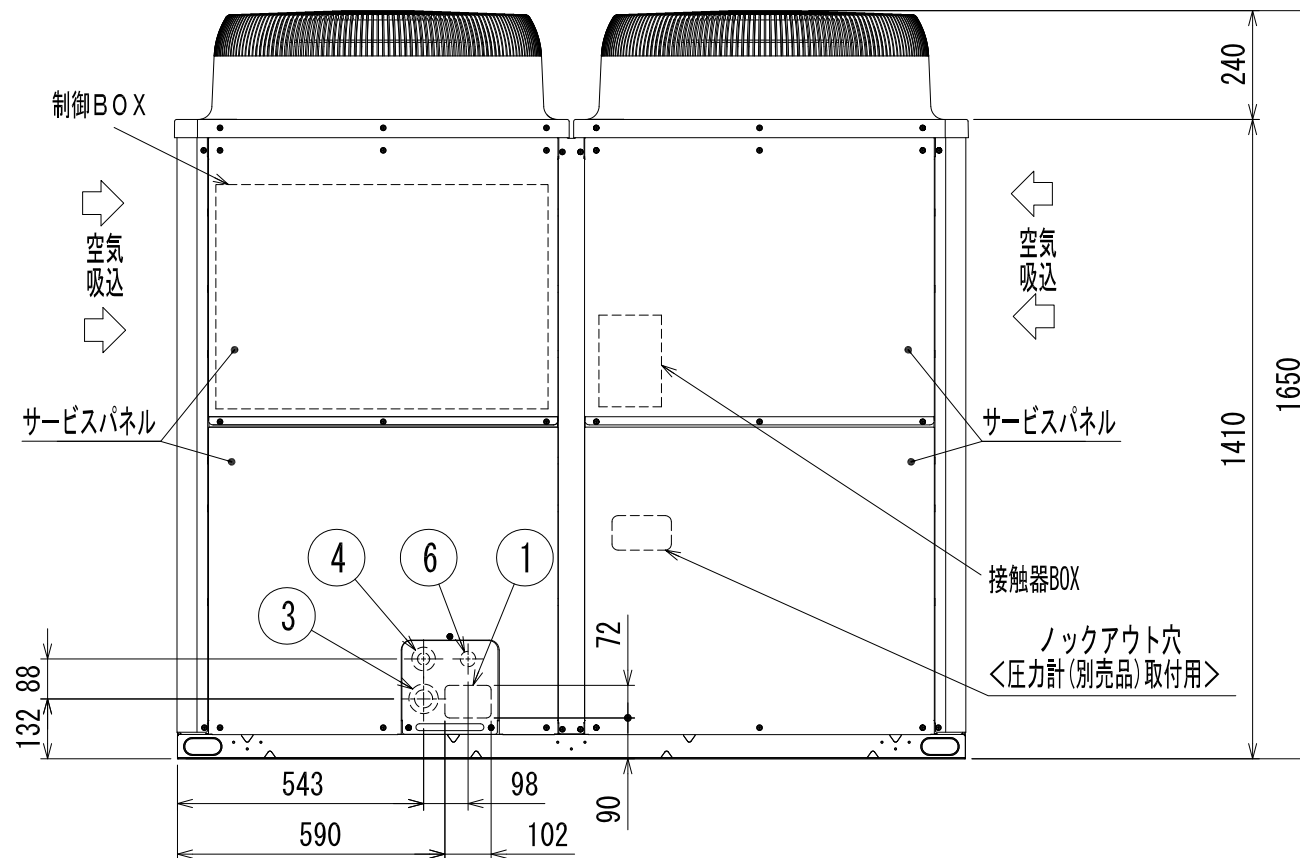
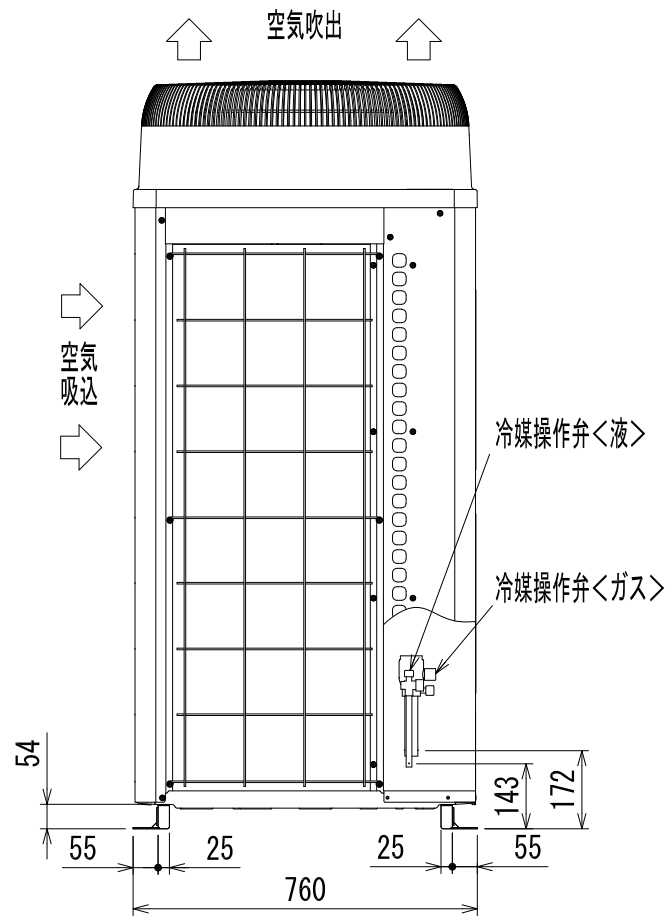
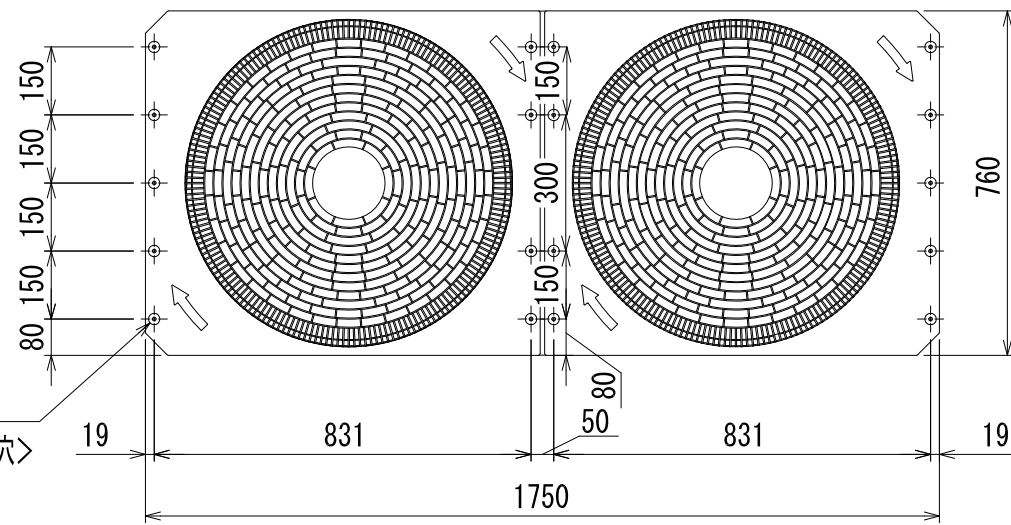


空冷ヒートポンプ式パッケージエアコン 室外ユニット仕様書 (シティマルチ Y Ecoシリーズ)						
形名	PUHY-P500CM-E3-BSG		台数		記号	
電 源			冷 房		暖 房	
			三相 200V		50Hz	
能力	空気条件	室内側	乾球温度/湿球温度	°C	50.0	56.0
		室外側	乾球温度/湿球温度	°C	27/19	20/-
低温能力 (外気乾球温度2°C, 湿球温度1°C)						7/6
電気特性	定格消費電力		kW	16.18	14.58	
	低温消費電力		kW	-	13.74	
	運転電流		A	51.89	46.76	
	力率		%	90	90	
	始動電流		A		15	
運 転 音			dB	62		
送風機	形式 × 個数			プロペラファン×2		
	風 量		m <sup>3</sup> /min	180×2		
	電動機出力		kW	0.46×2		
圧縮機	形 式			全密閉形		
	電動機出力		kW	12.2		
	クランクケースヒータ		kW	0.045		
法定冷凍トン				5.91		
冷媒/冷凍機油				R410A/エステル油		
外 装				溶融亜鉛メッキ鋼板 (表面処理:ホリエステル樹脂、色:マンセル 5Y8/1)		
外形寸法 (H×W×D)			mm	1650×1750×760		
熱交換器形式				クロスフィンチューブ		
保護装置	高圧保護			圧力センサ、圧力開閉器 (4.15MPa)		
	圧縮機/送風機			過電流保護、過昇保護/温度開閉器		
	インバータ			過電流保護、過昇保護		
冷媒配管サイズ 液/ガス			mm	φ15.88ロー付/φ28.58ロー付		
室内ユニット接続		総容量		室外ユニット容量の50~130%まで		
		能力/台数		P22~P560/1~25台		
質 量			kg	285		
配管長制限	実長/相当長		m	150/175		
	総延長/第1分岐以降		m	300/40		
	高低差	外機~内機	m	室外ユニット下の時40 (外気10°C以下で冷房時4)、室外ユニット上の時50		
内機~内機		m	15			
機外配線要領	最小電源太さ	配線要領は 内線規程に よります		38mm <sup>2</sup>		
	配線用遮断器			75A		
	漏電遮断器			75A 100mA 0.1sec以下		
	アース線			5.5mm <sup>2</sup>		
室内外伝送線制限	伝 送 線			1.25mm <sup>2</sup> 以上 (シールド線 CVVS, CPEVS, MVVS)		
	配線総延長			500m以内		
	最遠配線長			200m以内		
	リモコン配線 (MAリモコン時)			最大200m (0.3~1.25mm <sup>2</sup> ケーブル使用時)		
使用温度範囲	室内	°C		〈冷房〉 湿球温度 15~24		
				〈暖房〉 乾球温度 15~27 〈天井機種は32(乾球温度)〉		
	室外	°C		〈冷房〉 乾球温度 -5~43		
			〈暖房〉 湿球温度 -20~15.5			
別売部品				アクティブフィルタ、圧力計、集中ドレンパン、伝送線用給電拡張ユニット		
付 属 品				冷媒接続管、電線管取付板		
特記事項、標準外仕様等				耐重塩害仕様		
注意事項	1. 冷暖房能力はJIS B 8615-1条件で運転した場合の最大能力です。					
	2. 実際の能力特性は内・外ユニットの組合せにより変わりますので、技術資料をご覧ください。					
3. 運転音は無響音室での値です。(騒音計 A特性値)						
4. 現地配管は付属の冷媒接続管にロー付の上、室外ユニットに接続ください。						
5. 室外使用温度範囲は接続室内ユニット容量、または室内ユニットとの位置関係で異なる場合があります。						
6. 本製品を長く安心してお使い頂く為には定期的な保守・点検が必要です。各部品の点検、保全周期については日本冷凍空調工業会発行のガイドラインを参考にしてください。						
空冷ヒートポンプ式パッケージエアコン室外ユニット仕様書			形名	PUHY-P500CM-E3-BSG		
三菱電機株式会社			10-01-12	仕様書番号	WYNG1-1094-5	



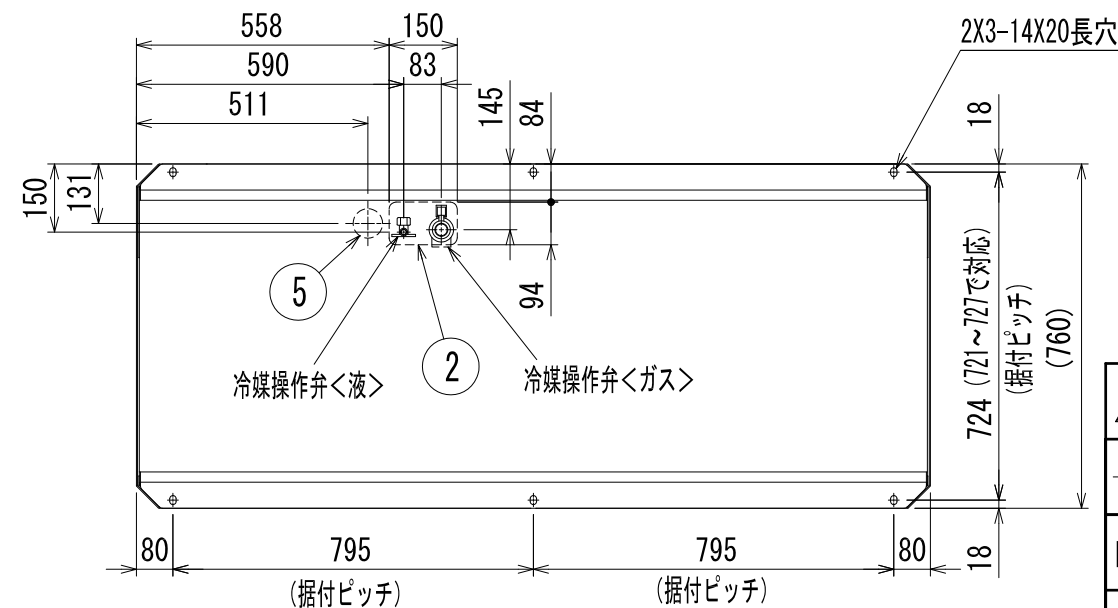
<付属品>  
・冷媒接続管

- 注1. ユニット周囲の必要空間と基礎施工時の注意事項は、(2/2)を参照してください。  
2. ろう付け時は、操作弁本体へ濡れタオル等を巻き、本体温度が120℃以上にならない様にしてください。

接続管仕様

形名	操作弁接続口仕様	
	液側	ガス側
P500CM形	φ15.88ろう付※1	φ28.58ろう付※1

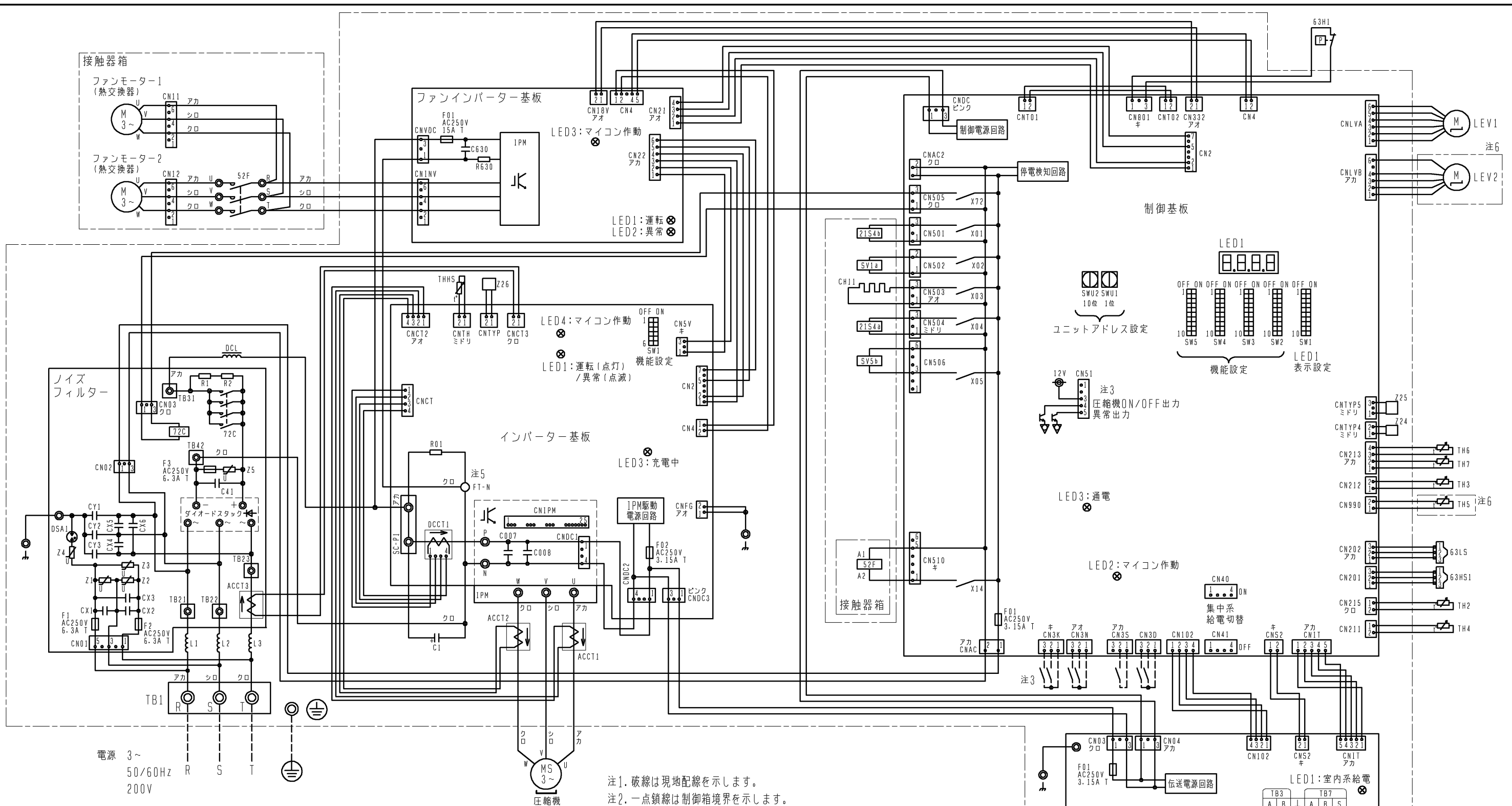
※1・・・現地配管を拡管して直接操作弁にろう付してください。



NO.	用途	仕様
①	配管用	前面通し穴 102×72ロックアウト穴
②		底面通し穴 150×94ロックアウト穴
③	電源配線用	前面通し穴 φ65もしくはφ40ロックアウト穴
④		前面通し穴 φ52もしくはφ27ロックアウト穴
⑤	伝送用配線	底面通し穴 φ65ロックアウト穴
⑥		前面通し穴 φ34ロックアウト穴

<b>三菱電機株式会社</b>		TITLE	
		PUHY-P500CM-E3 (-BS, -BSG) インバータマルチエアコン フリープランシステム 室外ユニット外形図	
DIM. mm	作成日付 ISSUED	改定日付 REVISED	NO.
	10-02-26		
SCALE	NTS	WGA_PUHY-P500CM-E3	
			REV. PAGE 1/2





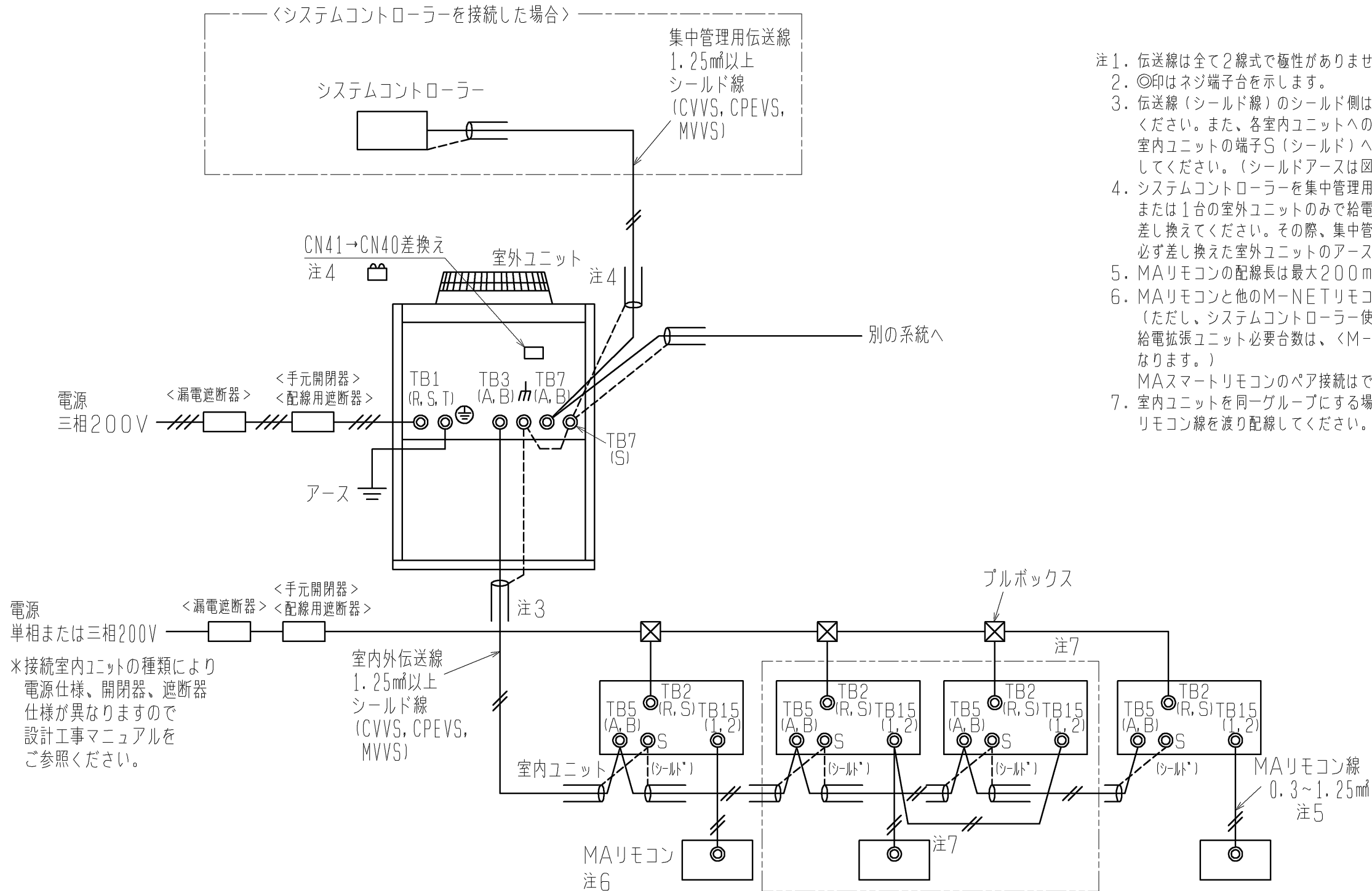
電源 3~  
50/60Hz  
200V

記号	名称	記号	名称
21S4a	四方弁 冷暖切換	TB1	端子台 電源
21S4b	熱交換器容量切換	TB3	端子台 室内外伝送
52F	電磁接触器 (ファン)	TB7	端子台 集中管理用伝送
63H1	圧カスイッチ (高圧過昇保護)	TH2	サーミスター SCバイパス出口温度
63HS1	圧カセンサー 吐出圧力	TH3	液管温度
63LS	圧カセンサー 低圧圧力	TH4	吐出温度
72C	電磁継電器 (インバーター主回路)	TH5 (注6)	Acc流入管温度
ACCT1, 2, 3	電流センサー (交流)	TH6	SC液側温度
CH11	クランクケースヒーター (圧縮機加熱)	TH7	外気温度
DCCT1	電流センサー (直流)	THHS	インバーター放熱板温度
DCL	直流リアクター	Z24, 25, 26	機能設定素子
LEV1	電子膨張弁 HICバイパス流量調整		
LEV2 (注6)	電子膨張弁 流量調整		
SV1a	電磁弁 O/S下バイパス回路		
SV5b	電磁弁 熱交換器容量切換		

- 注1. 破線は現地配線を示します。  
 注2. 一点鎖線は制御箱境界を示します。  
 注3. 入力信号用コネクタの接続はシステム設計工事マニュアルを参照してください。  
 注4. 同一冷媒系統の室外ユニット間はTB3を渡り配線してください。  
 注5. ファストン端子はロック機構付き端子です。取り外す際は端子中央のつまみを押しながら取り外してください。取り付け後は確実にロックがかかっていることを確認してください。  
 注6. 機種による相違点

型名 (-BS, BSG含む)	LEV2	TH5
P*** CM	無	無
P***SCM	有	有

	作成日付 ISSUED	改定日付 REVISED	TITLE PUHY-P450/500(S)CM-E3 (-BS, -BSG) PUHY-P560CM-E3 (-BS, -BSG) インバーターマルチエアコン フリープランシステム 室外ユニット 電気配線図
	DIM. mm	09-11-09	
SCALE NTS	三菱電機株式会社		DRW. NO. WKE94C402 REV. 1 / 1 PAGE 1 / 1



- 注1. 伝送線は全て2線式で極性がありません。  
 注2. ◎印はネジ端子台を示します。  
 注3. 伝送線(シールド線)のシールド側は、必ず室外ユニットのアース端子に接続してください。また、各室内ユニットへの渡り配線(伝送線)のシールドアースは、各々の室内ユニットの端子S(シールド)へ接続するか、もしくはシールドどうしを接続してください。(シールドアースは図中、破線にて示しています。)  
 注4. システムコントローラーを集中管理用伝送線に接続する場合、給電装置を接続するか、または1台の室外ユニットのみで給電コネクタ(CN41)を(CN40)に差し換えてください。その際、集中管理用伝送線(シールド線)のシールドアースは、必ず差し換えた室外ユニットのアース端子に接続してください。  
 注5. MAリモコンの配線長は最大200mまで可能です。  
 注6. MAリモコンと他のM-NETリモコンとの併用はできません。(ただし、システムコントローラー使用時は併用可能です。また、併用時の伝送線用給電拡張ユニット必要台数は、<M-NETリモコンを用いたシステム>と同一となります。)  
 MAスマートリモコンのペア接続はできません。  
 注7. 室内ユニットを同一グループにする場合は、グループにしたい室内ユニット間のMAリモコン線を渡り配線してください。

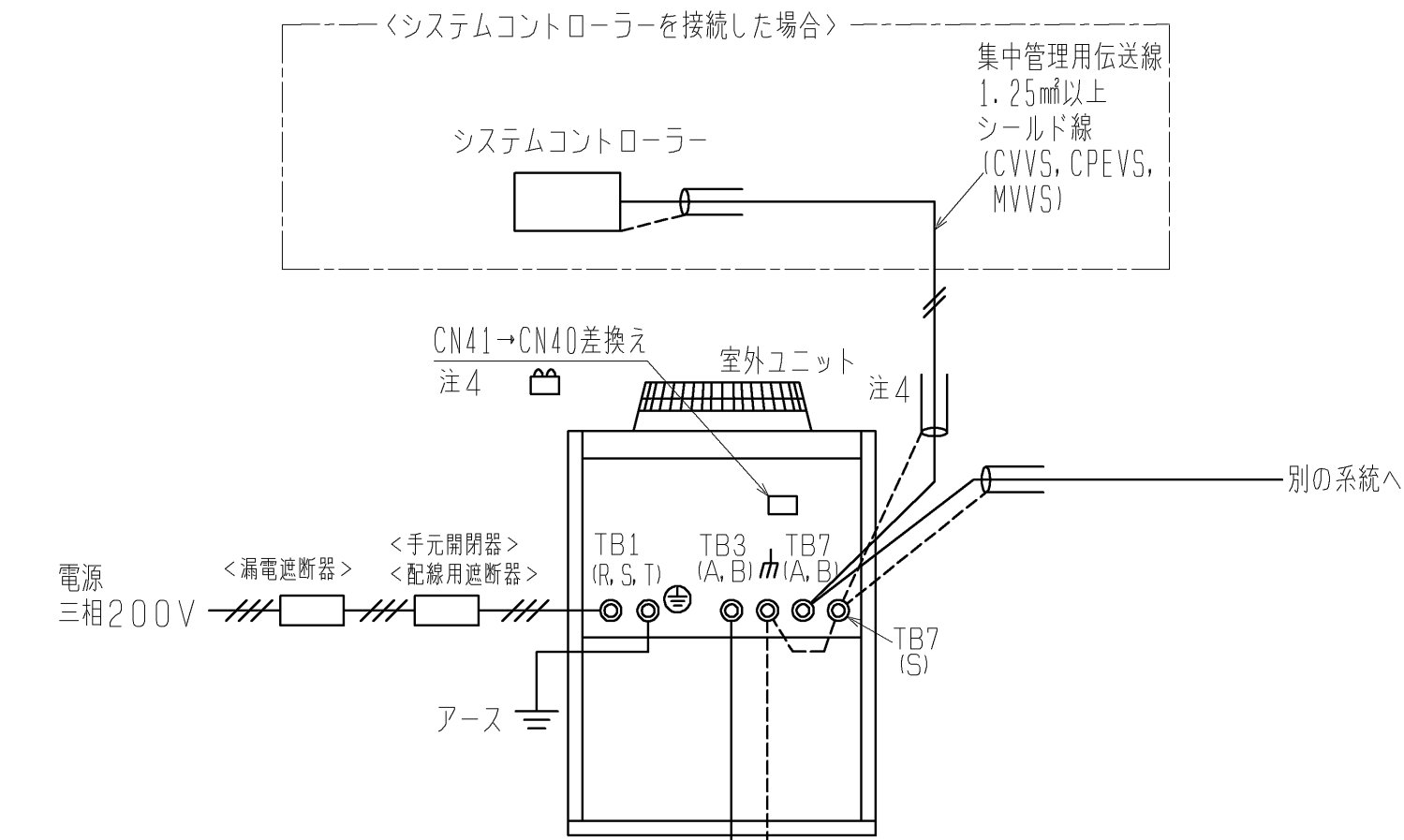
\*接続室内ユニットの種類により電源仕様、開閉器、遮断器仕様が異なりますので設計工事マニュアルをご参照ください。

形名	漏電遮断器 *1、*2	手元開閉器		配線用遮断器 (NFB) <A>	電源配線太さ <mm²>	接地線太さ <mm²>	最大電流 <A>
		開閉器容量 <A>	過電流保護器 <A> *3				
PUHY-P224CM-E3	40A 30mAまたは100mA 0.1s以下	60	40	40	8以上	3.5以上	25.8
PUHY-P280CM-E3	50A 100mA 0.1s以下	60	50	50	14以上	3.5以上	36.9
PUHY-P335CM-E3	60A 100mA 0.1s以下	60	60	60	22以上	5.5以上	40.9
PUHY-P400CM-E3	60A 100mA 0.1s以下	60	60	60	22以上	5.5以上	58.5
PUHY-P450CM-E3	75A 100mA 0.1s以下	75	75	75	22以上	5.5以上	59.5
PUHY-P500CM-E3	75A 100mA 0.1s以下	75	75	75	38以上	5.5以上	73.2
PUHY-P560CM-E3	75A 100mA 0.1s以下	75	75	75	38以上	5.5以上	73.2

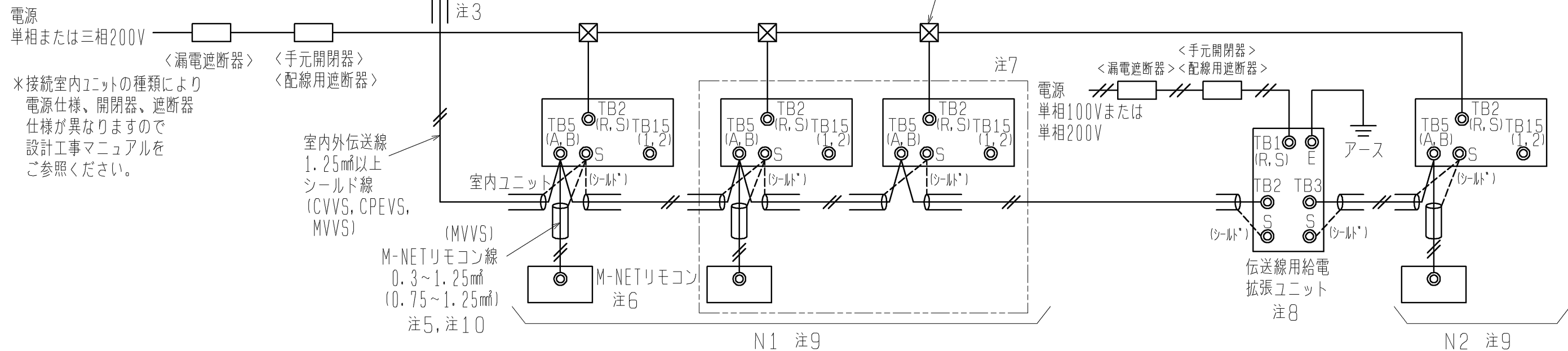
- \*1 電源には必ずインバーター回路用漏電遮断器(三菱電機製NV-Cシリーズまたはその同等品)を取付けてください。  
 \*2 漏電遮断器で地絡保護専用のものは手元開閉器または配線用遮断器を組み合わせて使用してください。  
 \*3 過電流保護器はB種ヒューズを使用する場合について示します。

<MAリモコンを用いたシステム>

	作成日付 ISSUED	改定日付 REVISED	TITLE
DIM. mm	09-10-21	10-11-10	PUHY-P224・280・335・400・450・500・560CM-E3(-BS、-BSG) インバーターマルチエアコン フリープランシステム R410A対応室外ユニット機外配線図
SCALE NTS	三菱電機株式会社		DRW. NO. WKD94C305
		REV. A	PAGE 1/1



- 注1. 伝送線は全て2線式で極性はありません。
- 注2. ◎印はネジ端子台を示します。
- 注3. 伝送線(シールド線)のシールド側は、必ず室外ユニットのアース端子に接続してください。また、各室内ユニットへの渡り配線(伝送線)のシールドアースは、各々の室内ユニットの端子S(シールド)へ接続するか、もしくはシールドどうしを接続してください。(シールドアースは図中、破線で示しています。)
- 注4. システムコントローラーを集中管理用伝送線に接続する場合、給電装置を接続するか、または1台の室外ユニットのみで給電コネクタ(CN41)を(CN40)に差し換えてください。その際、集中管理用伝送線(シールド線)のシールドアースは、必ず差し換えた室外ユニットのアース端子に接続してください。
- 注5. M-NETリモコンの配線長は最大10mまで可能です。(ただし、10mを超える場合は、室内外伝送線と同一仕様とし、その部分を室内外伝送線最遠長の内数としてください。)
- 注6. M-NETリモコンと他のMAリモコンとの併用はできません。(ただし、システムコントローラー使用時は併用可能です。)
- 注7. 室内ユニットを同一グループにする場合は、室内ユニット及びM-NETリモコンのアドレス設定またはシステムコントローラーにより登録してください。
- 注8. 室内ユニット接続台数が16台(室内ユニットが全て224形未満の場合:20台)を超える場合は、伝送線用給電拡張ユニットが1台必要となります。(室内ユニットの接続可能台数は、各室外ユニットの仕様書に従ってください。)
- 注9. 伝送線用給電拡張ユニット接続時は、室外ユニットから伝送線用給電拡張ユニットまでの室内ユニット台数(N1)、および伝送線用給電拡張ユニット以降の室内ユニット接続台数(N2)を16台(室内ユニットが全て224形未満の場合:20台)以下としてください。(伝送線用給電拡張ユニットを接続する場合は、伝送線のシールドを必ず伝送線用給電拡張ユニットの端子S(シールド)へ接続してください。)
- 注10. ( )内は、コンパクトリモコンの配線径です。



\*接続室内ユニットの種類により電源仕様、開閉器、遮断器仕様が異なりますので設計工事マニュアルをご参照ください。

- \*1 電源には必ずインバーター回路用漏電遮断器(三菱電機製NV-Cシリーズまたはその同等品)を取付けてください。
- \*2 漏電遮断器で地絡保護専用のは手元開閉器または配線用遮断器を組み合わせて使用してください。
- \*3 過電流保護器はB種ヒューズを使用する場合について示します。

形名	漏電遮断器 *1、*2	手元開閉器		配線用遮断器 (NFB) <A>	電源配線太さ <mm>	接地線太さ <mm>	最大電流 <A>
		開閉器容量 <A>	過電流保護器 <A> *3				
PUHY-P224CM-E3	40A 30mAまたは100mA 0.1s以下	60	40	40	8以上	3.5以上	25.8
PUHY-P280CM-E3	50A 100mA 0.1s以下	60	50	50	14以上	3.5以上	36.9
PUHY-P335CM-E3	60A 100mA 0.1s以下	60	60	60	22以上	5.5以上	40.9
PUHY-P400CM-E3	60A 100mA 0.1s以下	60	60	60	22以上	5.5以上	58.5
PUHY-P450CM-E3	75A 100mA 0.1s以下	75	75	75	22以上	5.5以上	59.5
PUHY-P500CM-E3	75A 100mA 0.1s以下	75	75	75	38以上	5.5以上	73.2
PUHY-P560CM-E3	75A 100mA 0.1s以下	75	75	75	38以上	5.5以上	73.2

<M-NETリモコンを用いたシステム>

	作成日付 ISSUED	改定日付 REVISED	TITLE		
	09-10-21	10-11-10	PUHY-P224・280・335・400・450・500・560CM-E3(-BS、-BSG) インバーターマルチエアコン フリープランシステム R410A対応室外ユニット機外配線図		
DIM. mm	09-10-21	10-11-10	DRW. NO.	REV.	PAGE
SCALE NTS	三菱電機株式会社		WKD94C306	A	1/1

# 耐塩害・耐重塩害仕様書

## 1. 適用

この仕様書は、次の環境汚染地域にパッケージエアコンの室外ユニットを据付ける場合に適用されます。

- 1) 適用機種 : PUHY-P\*\*\* (S)CM-E1, (S)CM-E2, (S)CM-E3, V(S)CM-E形  
 -BS, -BSGタイプ  
 : PUHY-RP\*\*\* (S)CM-E1, (S)CM-E3形 -BS, -BSGタイプ  
 : PUHV-P\*\*\* (S)CM-E, SCM-E-S, V(S)CM-E形 -BS, -BSGタイプ  
 : PUHV-RP\*\*\* CM-E形 -BS, -BSGタイプ  
 : PUHY-HP\*\*\* (S)CM-E, (S)CM-E1形 -BS, -BSGタイプ  
 : PUHV-HP\*\*\* SCM-E形 -BS, -BSGタイプ  
 : PURY-P\*\*\* (S)CM-E, (S)CM-E1形 -BS, -BSGタイプ  
 : PUTF-P\*\*\* (S)A形 -BS, -BSGタイプ  
 : PUTV-P\*\*\* (S)CM-E形 -BS, -BSGタイプ  
 : PURY-RP\*\*\* CM-E形, (S)CM-E3形, KCM-E3形 -BS, -BSGタイプ  
 : PUHY-EP\*\*\* (S)CM-E3形 -BS, -BSGタイプ  
 : PUD-P\*\*\* (S)CM-E形 -BS, -BSGタイプ  
 : PUD-P\*\*\* V(S)CM-E形 -BS, -BSGタイプ  
 : PUD-RP\*\*\* CM-E形 -BS, -BSGタイプ

## 2) 適用環境

**耐塩害：潮風にはかからないが、その雰囲気にあるような場所**

- 具体的には ①室外ユニットが雨で洗われる場所。  
 ②潮風の当たらないところ。  
 ③室外ユニットの設置場所から海までの距離が300mを越え1km以内。  
 ④室外ユニットが建物の影になる場所。

**耐重塩害：潮風の影響を受ける場所**

- 具体的には ①室外ユニットに雨があまりかからない場所。  
 ②潮風が直接当たるところ。但し、塩分を含んだ水が直接機器にはかからない場所。  
 ③室外ユニットの設置場所から海までの距離が300m以内。  
 ④室外ユニットが建物の表（海岸面）になる場所。  
 ⑤室外ユニット設置場所のトタン屋根、ベランダの鉄製部の塗り替えが多い場所。

海岸からの設置距離目安（設置環境により条件が変わります。）

### ①直接潮風の当たるところ

	設置距離目安			備考
	300m	500m	1km	
①内海に面する地域	耐重塩害	耐塩害	耐塩害	瀬戸内海
②外洋に面する地域	耐重塩害	耐塩害	耐塩害	
③沖縄、離島	耐重塩害			

### ②直接潮風の当たらないところ

	設置距離目安			備考
	300m	500m	1km	
①内海に面する地域	耐塩害	耐塩害	耐塩害	瀬戸内海
②外洋に面する地域	耐重塩害	耐塩害	耐塩害	
③沖縄、離島	耐重塩害		耐塩害	

三菱電機株式会社	作成日	07-02	仕様書番号	WYN B0-5889	副番	P
----------	-----	-------	-------	-------------	----	---

## 2. 留意事項

耐塩害・耐重塩害仕様を使用した場合でも腐食・発錆に対して、万全ではなくパッケージエアコンの設置やメンテナンスに対し、次の事項に留意願います。

- 耐塩害仕様の場合においても海水飛沫および潮風に過度に直接さらされる場所、耐重塩害仕様の場合においても海水飛沫および潮風に過度に直接さらされることを極力回避するような場所へ設置願います。
- 室外ユニット外装パネルに付着した塩分等の雨水による洗浄効果を損なわないように、日除け等は取付けないで下さい。
- 室外ユニットベース内への水の滞留は、著しく腐食作用を促進させるため、ベース内の水抜け性を損なわないように水平に据付け願います。
- 特に海岸地帯への据付品については、付着した塩分等を除去するために定期的に水洗いを行って下さい。
- 据付時・メンテナンス時に付いた傷は、補修をして下さい。
- 機器の状態を定期的に点検して下さい。（必要に応じて再防錆処理や、部品交換を実施して下さい。）

## 3. 仕様一覧

部品		仕様	標準仕様	耐塩害仕様(BS)	耐重塩害仕様(BSG)
ベース組立	ベース	素材	合金化溶融亜鉛メッキ鋼板		
		表面処理	ポリエステル樹脂		
		膜厚	70μm以上		
	ベース アシ	素材	合金化溶融亜鉛メッキ鋼板		
		表面処理	ポリエステル樹脂		
		膜厚	70μm以上		
正面パネル		素材	プレコート鋼板		
		表面処理	ポリエステル樹脂		
		膜厚	表:15μm以上, 裏:5μm以上	表:45μm以上, 裏:35μm以上	表:85μm以上, 裏:75μm以上
ハシラ		素材	合金化溶融亜鉛メッキ鋼板		
		表面処理	ポリエステル樹脂		
		膜厚	30μm以上	70μm以上	
圧縮機カバー		素材	溶融亜鉛メッキ鋼板	溶融アルミ・亜鉛メッキ鋼板	合金化溶融亜鉛メッキ鋼板
		表面処理	-		ポリエステル樹脂
		膜厚	-		70μm以上
フィンガード		素材	軟鋼線		
		表面処理	耐候性ポリエチレン樹脂		
		膜厚	300μm以上		
ファンガード		素材	耐候性ポリプロピレン樹脂		
		表面処理	-		
		膜厚	-		
プロペラファン		素材	アクリルニトリル・スチレン樹脂		
		表面処理	-		
		膜厚	-		
送風機台		素材	溶融亜鉛メッキ鋼板		
		表面処理	-	ポリエステル樹脂	
		膜厚	-	70μm以上	
熱交換器(フィン部)		素材	アルミニウム		
		表面処理	-	セルローズ系・ウレタン系樹脂	
		膜厚	-	3μm以上	
制御箱	外装 パネル	素材	溶融亜鉛メッキ鋼板	溶融アルミ・亜鉛メッキ鋼板	
		表面処理	-	ポリエステル樹脂	
		膜厚	-	70μm以上	
	プリント 基板	素材	エポキシ樹脂		
		表面処理	ポリウレタン系樹脂		
		膜厚	10μm以上(配線間隔が狭い部分のみ)		10μm以上(全面)
圧縮機		素材	圧延鋼材		
		表面処理	フェノール変性フタル酸樹脂		
		膜厚	15μm以上		
パネル固定ネジ		素材	ネジ用鋼材		
		表面処理	亜鉛-ニッケル合金メッキ+ジオメット処理		
		膜厚	5μm以上		

## 4. 適用基準

「空調機器の耐塩害試験基準 (JRA9002)」 : J R A ( 社団法人日本冷凍空調工業会 ) 制定

三菱電機株式会社	作成日	07-02	仕様書番号	WYNB0-5889	副番	P
----------	-----	-------	-------	------------	----	---



## 冷媒配管の断熱に関する注意

当社ビル用マルチエアコンでは、冷房期で液管は概ね10℃、ガス管は概ね0℃まで温度が低下することが想定されます（機種により多少差が出ることがあります）。

このため、冷媒配管の断熱は、必ず液管とガス管とを別々に十分な厚さの耐熱ポリエチレンフォームで、室内ユニット、分流コントローラと断熱材、および断熱材間の継ぎ目に隙間のないように行ってください。また、断熱材のテーピング、バンドをきつく巻くと断熱材の厚みが減少し、断熱性能の低下になりますので、きつく巻きすぎないように注意してください。

断熱工事が不十分だと露たれ等が発生することがありますので、特に天井裏内の断熱工事は、細心の注意が必要です。

断熱材の仕様は以下の規格を満足していることを確認ください。なお、断熱材の材質はポリエチレンフォーム（JIS A 9511）を前提としております。

### 断熱材厚さ

#### ・R2シリーズ、WR2シリーズの場合

室外ユニット - 分流コントローラ間	高圧管	10mm以上
	低圧管	20mm以上
分流コントローラ - 室内ユニット間	配管サイズ 6.35～25.4mm	10mm以上
	配管サイズ 28.58mm	15mm以上

#### ・Yシリーズ、WYシリーズの場合

室外ユニット - 室内ユニット間	配管サイズ 6.35～25.4mm	10mm以上
	配管サイズ 28.58～38.1mm	15mm以上

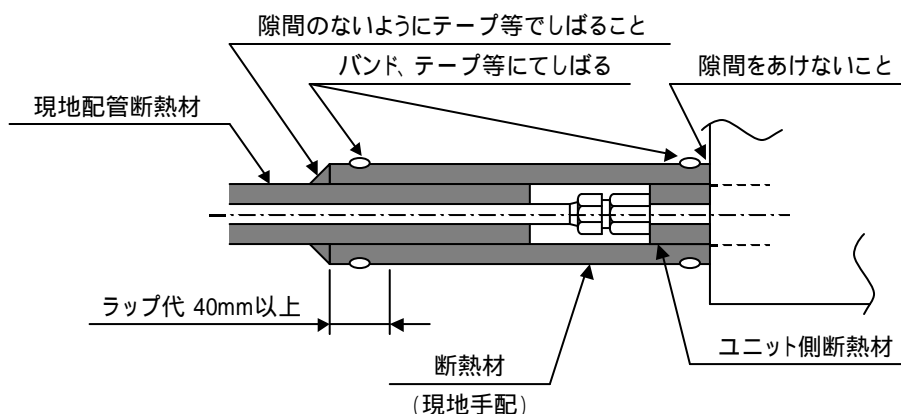
最上階など高温多湿の条件下で使用する場合は、上表以上の厚さが必要となる場合があります。客先指定の仕様がある場合は、上表の規格を満足する範囲でそれに従ってください。

### 耐熱温度

100℃以上

### その他断熱施工上の注意

現地配管との接続部は以下の図のように、断熱材同志の重なりしろを確保し断熱材と断熱材の間に隙間が出ないように注意してください。



断熱材の収縮を考慮して、適宜寸法調整してください。