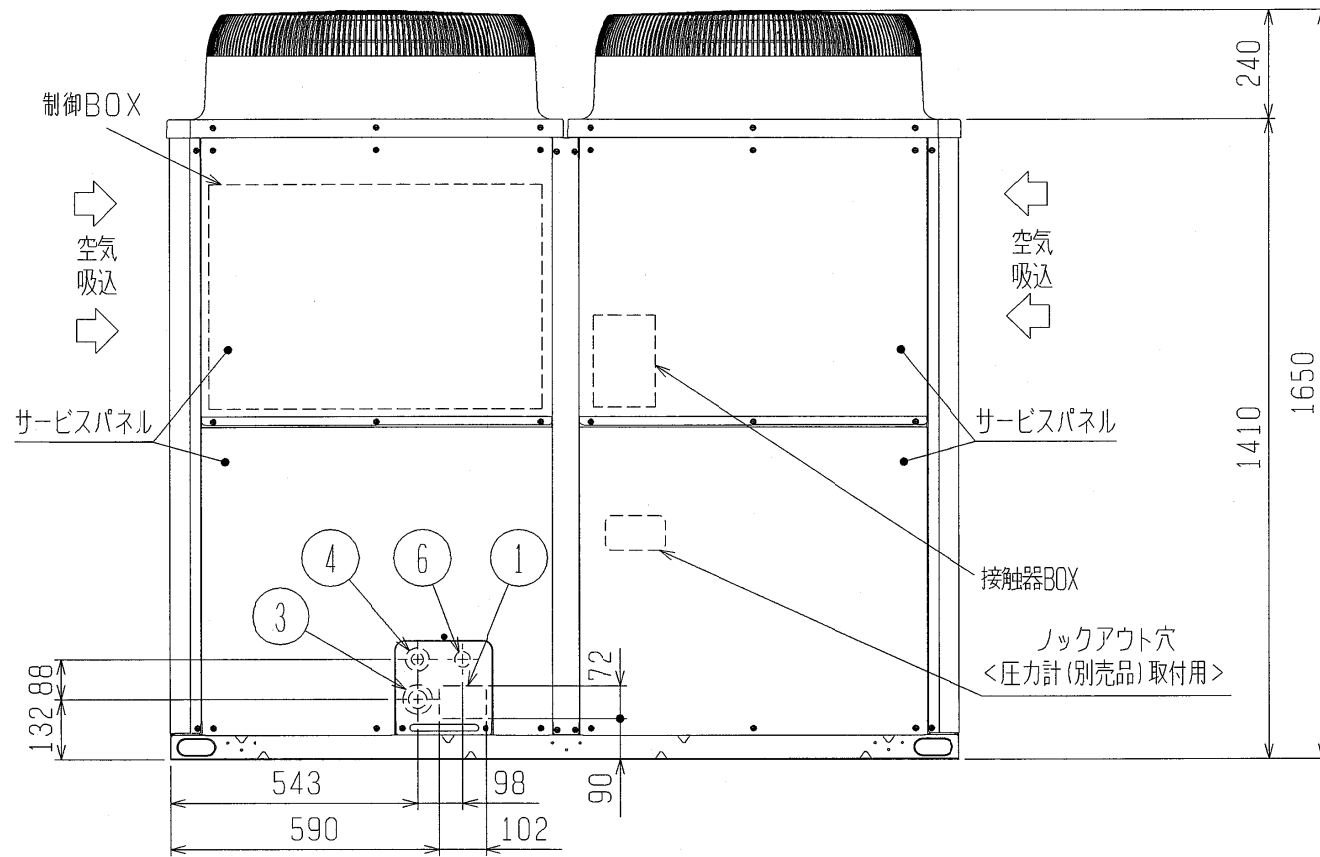
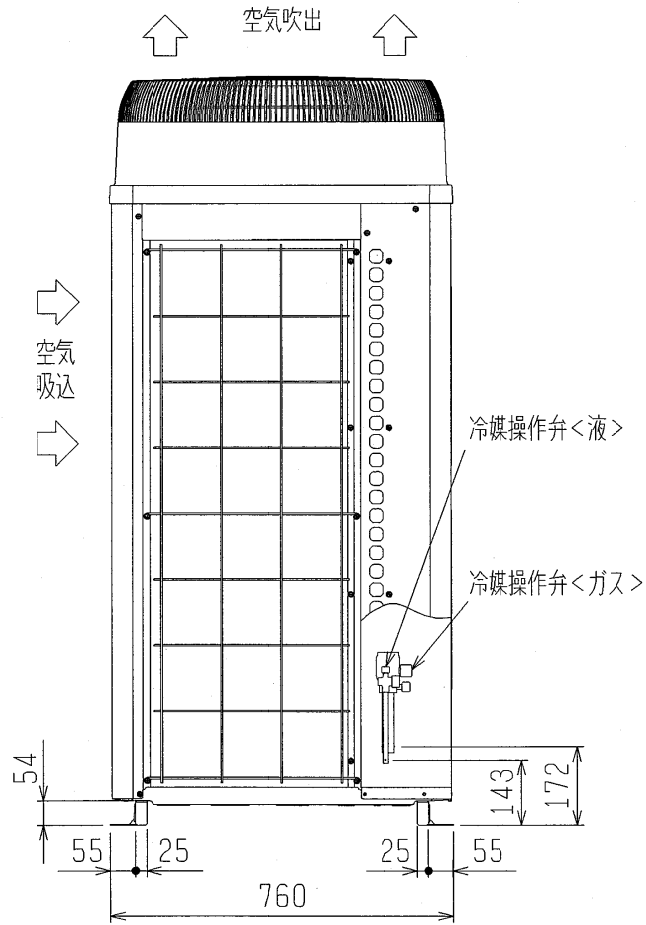
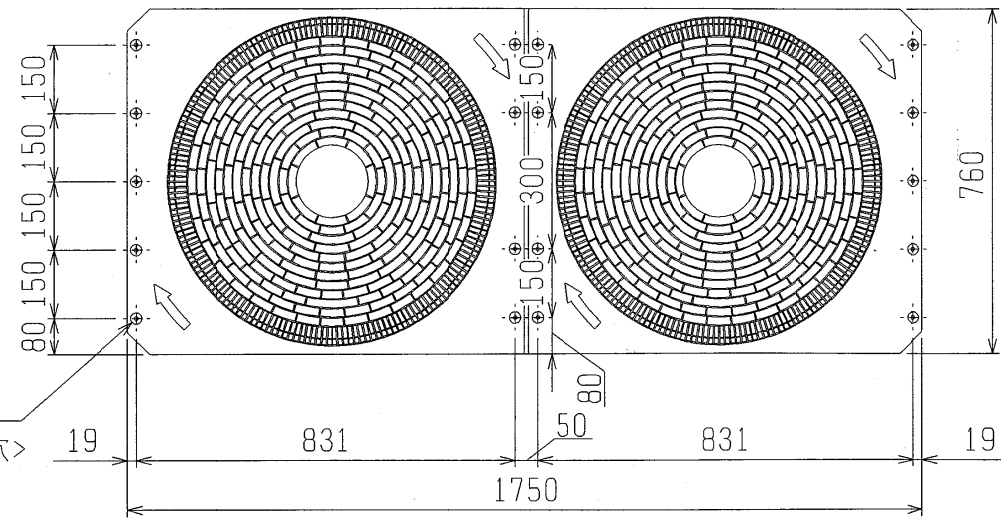


| 空冷ヒートポンプ式パッケージエアコン 室外ユニット仕様書 (シティマルチY Ecoシリーズ) |  |                           |  |                                     |              |  |
|--|--|---------------------------|--|-------------------------------------|--------------|--|
| 形名   | PUHY-P560VCM-G-BSG   |                           | 台数   |                                     | 記号           |  |
| 電 源  |  |                           | 冷 房  |                                     | 暖 房          |  |
|  |  |                           | 三相 400V/415V 50Hz                                |                                     |              |  |
| 能力   |  |                           | kW   | 56.0                                | 63.0         |  |
|  | 空気条件   | 室内側 乾球温度/湿球温度             | °C   | 27/19                               | 20/-         |  |
|  |  | 室外側 乾球温度/湿球温度             | °C   | 35/-                                | 7/6          |  |
| 低温能力 (外気乾球温度2°C, 湿球温度1°C)                      |  |                           | kW   | -                                   | 50.0         |  |
| 電気特性   | 定格消費電力   |                           | kW   | 17.68                               | 17.12        |  |
|  | 低温消費電力   |                           | kW   | -                                   | 14.92        |  |
|  | 運転電流   |                           | A  | 28.35/27.32                         | 27.45/26.46  |  |
|  | 力率   |                           | %  | 90                                  | 90           |  |
|  | 始動電流   |                           | A  |                                     | 8            |  |
| 運 転 音  |  |                           | dB   |                                     | 65           |  |
| 送風機  | 形式 × 個数  |                           | プロペラファン × 2                                      |                                     |              |  |
|  | 風量   |                           | m <sup>3</sup> /min                              | 200 × 2                             |              |  |
|  | 電動機出力  |                           | kW   | 0.58 × 2                            |              |  |
| 圧縮機  | 形式   |                           | スクロール式全密閉  |                                     |              |  |
|  | 電動機出力  |                           | kW   | 14.0                                |              |  |
|  | クランクケースヒータ   |                           | kW   | 0.045                               |              |  |
| 法定冷凍トン   |  |                           | 6.37   |                                     |              |  |
| 冷媒/冷凍機油  |  |                           | R410A/エステル油                                      |                                     |              |  |
| 外 装  |  |                           | 溶融亜鉛メッキ鋼板 (表面処理:ホリイェル樹脂、色:マンセル 5Y8/1)            |                                     |              |  |
| 外形寸法 (H×W×D)                                   |  |                           | mm 1650×1750×760                                 |                                     |              |  |
| 熱交換器形式   |  |                           | クロスフィンチューブ                                       |                                     |              |  |
| 保護装置   | 高圧保護   |                           | 圧力センサ、圧力開閉器 (4.15MPa)                            |                                     |              |  |
|  | 圧縮機/送風機  |                           | 吐出ガスサーミスタ/温度開閉器                                  |                                     |              |  |
|  | インバータ  |                           | 過電流、温度過昇   |                                     |              |  |
| 冷媒配管サイズ 液/ガス                                   |  |                           | mm φ15.88ロー付/φ28.58ロー付                           |                                     |              |  |
| 室内ユニット接続                                       |  | 総容量                       | 室外ユニット容量の50~130%まで                               |                                     |              |  |
|  |  | 能力/台数                     | P22~P560/1~25台                                   |                                     |              |  |
| 質 量  |  |                           | kg 320   |                                     |              |  |
| 配管長制限  | 実長/相当長   |                           | m 150/175  |                                     |              |  |
|  | 総延長/第1分岐以降   |                           | m 300/40   |                                     |              |  |
|  | 高低差  | 外機~内機                     | m 室外ユニット下の時40 (外気10°C以下で冷房時4)、室外ユニット上の時50        |                                     |              |  |
|  |  | 内機~内機                     | m 15   |                                     |              |  |
| 機外配線要領   | 最小電源太さ   | 14mm <sup>2</sup>         |  |                                     |              |  |
|  | 配線用遮断器   | 40A                       |  |                                     |              |  |
|  | 漏電遮断器  | 40A 30mAまたは100mA 0.1sec以下 |  |                                     |              |  |
|  | アース線   | 3.5mm <sup>2</sup>        |  |                                     |              |  |
| 室内外伝送線制限                                       | 伝 送 線  |                           | 1.25mm <sup>2</sup> 以上 (シールド線 CVVS, CPEVS, MVVS) |                                     |              |  |
|  | 配線総延長  |                           | 500m以内   |                                     |              |  |
|  | 最遠配線長  |                           | 200m以内   |                                     |              |  |
|  | リモコン配線 (MAリモコン時)   |                           | 最大200m (0.3~1.25mm <sup>2</sup> ケーブル使用時)         |                                     |              |  |
| 使用温度範囲   |  | 室内                        | °C   | 〈冷房〉 湿球温度 15~24                     |              |  |
|  |  |                           | °C   | 〈暖房〉 乾球温度 12~27 〈天井機種は12~32 (乾球温度)〉 |              |  |
|  |  | 室外                        | °C   | 〈冷房〉 乾球温度 -5~43                     |              |  |
|  |  |                           | °C   | 〈暖房〉 湿球温度 -20~15.5                  |              |  |
| 別売部品   |  |                           | 圧力計、集中ドレパン、伝送線用給電拡張ユニット                          |                                     |              |  |
| 付 属 品  |  |                           | 冷媒接続管、電線管取付板                                     |                                     |              |  |
| 特記事項、標準外仕様等                                    |  |                           | 異電圧仕様、耐重塩害仕様                                     |                                     |              |  |
| 注意事項   | 1. 冷暖房能力はJIS B 8615-1条件で運転した場合の最大能力です。   |                           |  |                                     |              |  |
|  | 2. 実際の能力特性は内・外ユニットの組合せにより変わりますので、技術資料をご覧ください。                                    |                           |  |                                     |              |  |
|  | 3. 運転音は無響音室での値です。(騒音計 A特性値)  |                           |  |                                     |              |  |
|  | 4. 現地配管は付属の冷媒接続管にロー付の上、室外ユニットに接続ください。  |                           |  |                                     |              |  |
|  | 5. 室外使用温度範囲は接続室内ユニット容量、または室内ユニットとの位置関係で異なる場合があります。                               |                           |  |                                     |              |  |
|  | 6. 本製品を長く安心してお使い頂くには定期的な保守・点検が必要です。各部品の点検、保全周期については日本冷凍空調工業会発行のガイドラインを参考にしてください。 |                           |  |                                     |              |  |
| 空冷ヒートポンプ式パッケージエアコン室外ユニット仕様書                    |  |                           | 形名   | PUHY-P560VCM-G-BSG                  |              |  |
| 三菱電機株式会社                                       |  |                           | 13-12-18   | 仕様書番号                               | WYNC1-5944-5 |  |



<付属品>  
・冷媒接続管

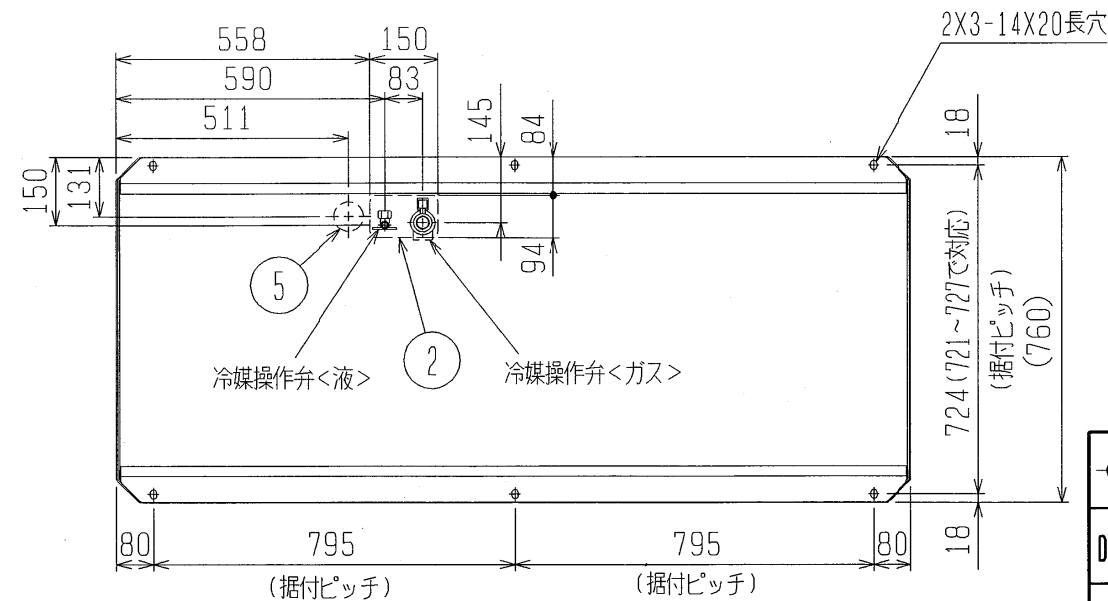
- 注1. ユニット周囲の必要空間と基礎施工時の注意事項は、(2/2)を参照してください。  
注2. ろう付け時は、操作弁本体へ濡れタオル等を巻き、本体温度が120℃以上にならない様にしてください。

| NO. | 用途    | 仕様                      |
|-----|-------|-------------------------|
| ①   | 配管用   | 前面通し穴 102×72ロックアウト穴     |
| ②   |       | 底面通し穴 150×94ロックアウト穴     |
| ③   | 電源配線用 | 前面通し穴 φ65もしくはφ40ロックアウト穴 |
| ④   |       | 前面通し穴 φ52もしくはφ27ロックアウト穴 |
| ⑤   |       | 底面通し穴 φ65ロックアウト穴        |
| ⑥   | 伝送用配線 | 前面通し穴 φ34ロックアウト穴        |

接続管仕様

| 形名        | 操作弁接続口仕様    |             |
|-----------|-------------|-------------|
|           | 液側          | ガス側         |
| P450VCM形  | φ12.7ろう付※1  | φ28.58ろう付※1 |
| P500VCM形  | φ15.88ろう付※1 |             |
| P560VCM形  |             |             |
| P450VSCM形 |             |             |
| P500VSCM形 |             |             |

※1・・・現地配管を拡管して直接操作弁にろう付してください。



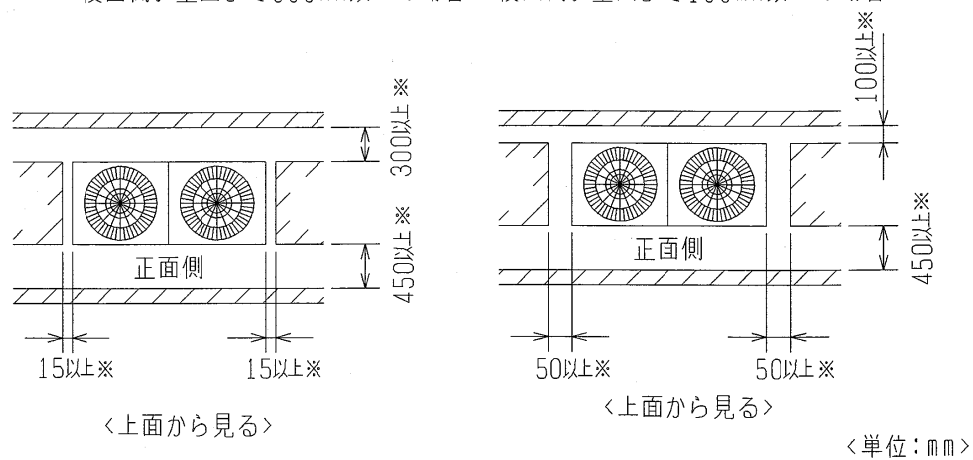
|           |                |                 |   |
|-----------|----------------|-----------------|---|
| DIM. mm   | 作成日付<br>ISSUED | 改定日付<br>REVISED | TITLE<br>PUHY-P450, 500, 560VCM-G (-BS, -BSG)<br>PUHY-P450, 500VSCM-G (-BS, -BSG)<br>インバータマルチエアコン フリープランシステム<br>室外ユニット外形図 |
|           | 11-10-26       |                 |   |
| SCALE NTS | 三菱電機株式会社       |                 | DRW. NO.<br>WKD94R048   |
|           |                | REV.<br>*       | PAGE<br>1/2   |

# 1. ユニット周囲の必要空間

## ● 単独設置の場合

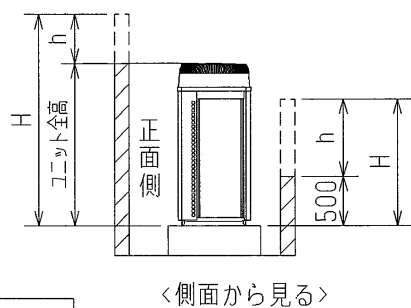
① ユニットは、下図に示す必要空間をとって設置してください。

○ 後面側、壁面まで300mm以上の場合 ○ 後面側、壁面まで100mm以上の場合



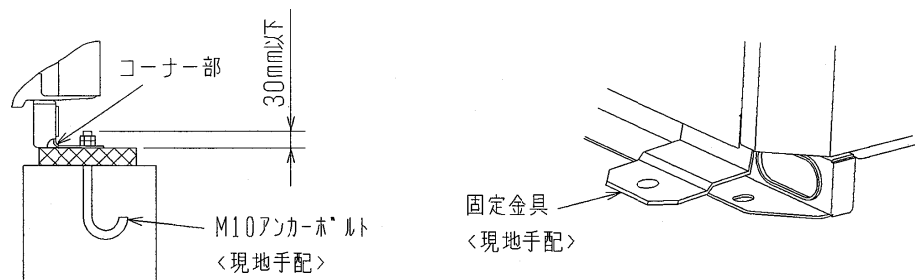
② 前後、側面の壁高さ<H>が、下記<壁高さ制約>を超える場合  
<壁高さ制約>を超えた分の寸法<h>を図中にある  
※印の寸法に加算してください。

<壁高さ制約> 正面：ユニットの全高以下  
後面：ユニット底面から500mm以下  
側面：ユニットの全高以下



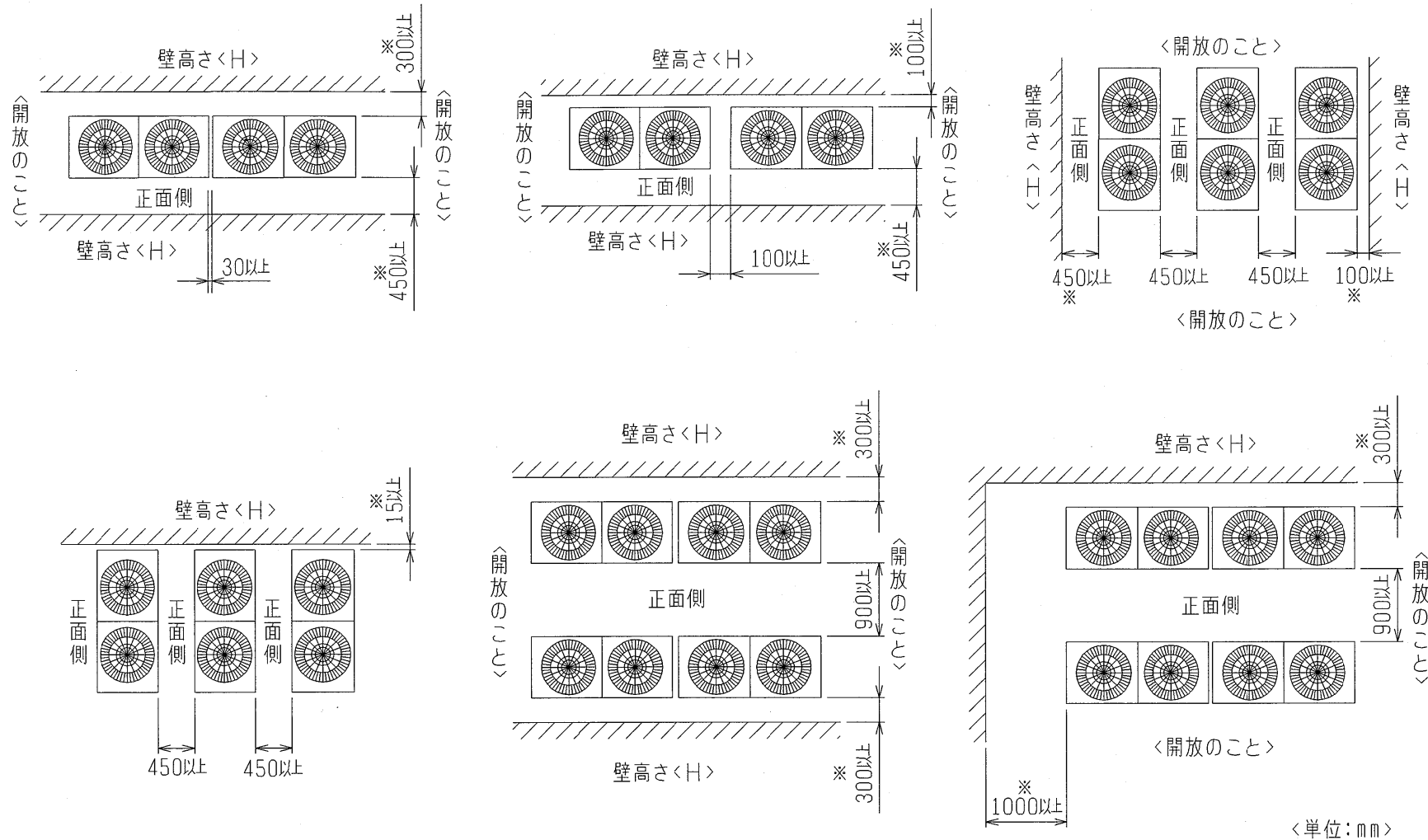
## 2. 基礎施工

- 基礎施工に際しては床面強度、ドレン水処理、配管、配線の経路に十分留意してください。  
<運転時にはドレン水がユニット外に流出しますので、集中排水する場合は、別売の集中ドレンパンを使用してください。>
- ユニット取付部の下図コーナーを確実に受けるように基礎を施工してください。  
防振ゴムを使用する場合には、幅方向を防振ゴム全面で受けるように施工してください。
- アンカーボルトの飛び出しは30mm以下とるようにしてください。
- 後打ち式アンカーボルトを使用する場合は、下図のような固定金具（現地手配）を取り付けてください。（4箇所）
- 小動物・雪・雨水などが配管・配線取出し部から浸入すると、機器を損傷するおそれがありますので、  
開口部は閉鎖材等（現地手配）で必ず塞いでください。
- 底面配管または底面配線を行う場合は、ベースの貫通穴を塞がないように基礎や架台の施工には注意してください。
- 架台等に取り付ける場合、設計工事マニュアルを参照ください。



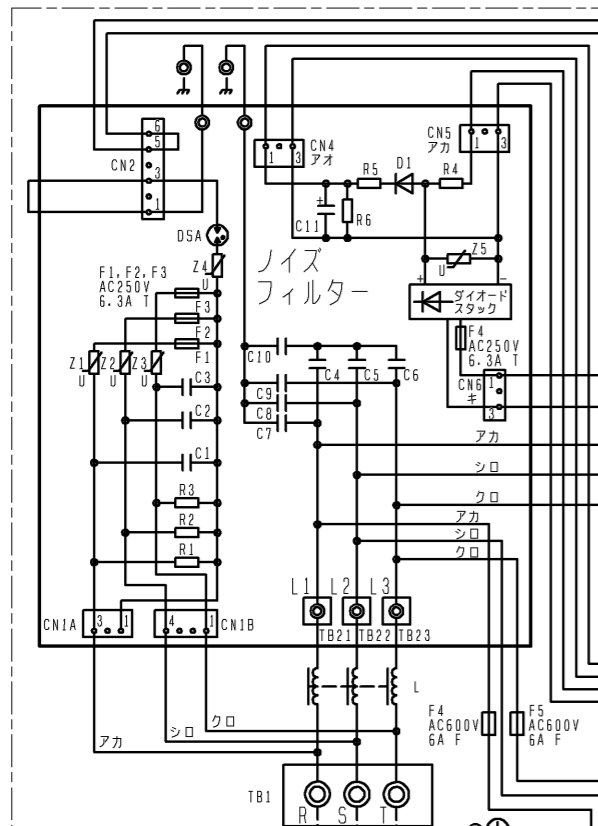
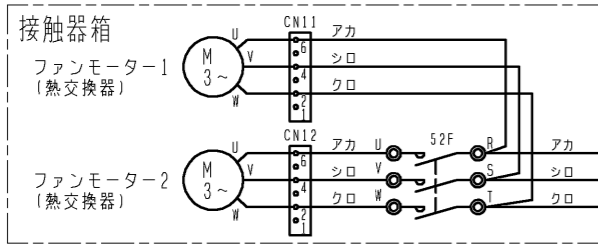
## ● 集中設置・連続設置の場合

- 多数のユニットを設置する場合は、人の通路、風の流通を考慮して、  
各ブロック間に下図スペースをとってください。
- 2方向は開放としてください。
- 壁高さ<H>が<壁高さ制限>を超える場合は、単独設置の場合と同様に  
<壁高さ制限>を超えた分の寸法<h>を※印の寸法に加算してください。
- ユニット前後に壁がある場合の側面方向への連続設置は最大3台として、3台毎に  
吸込スペース兼通路スペースとして1000mm以上とってください。



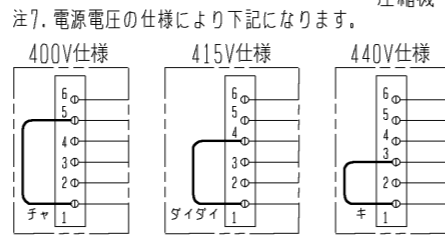
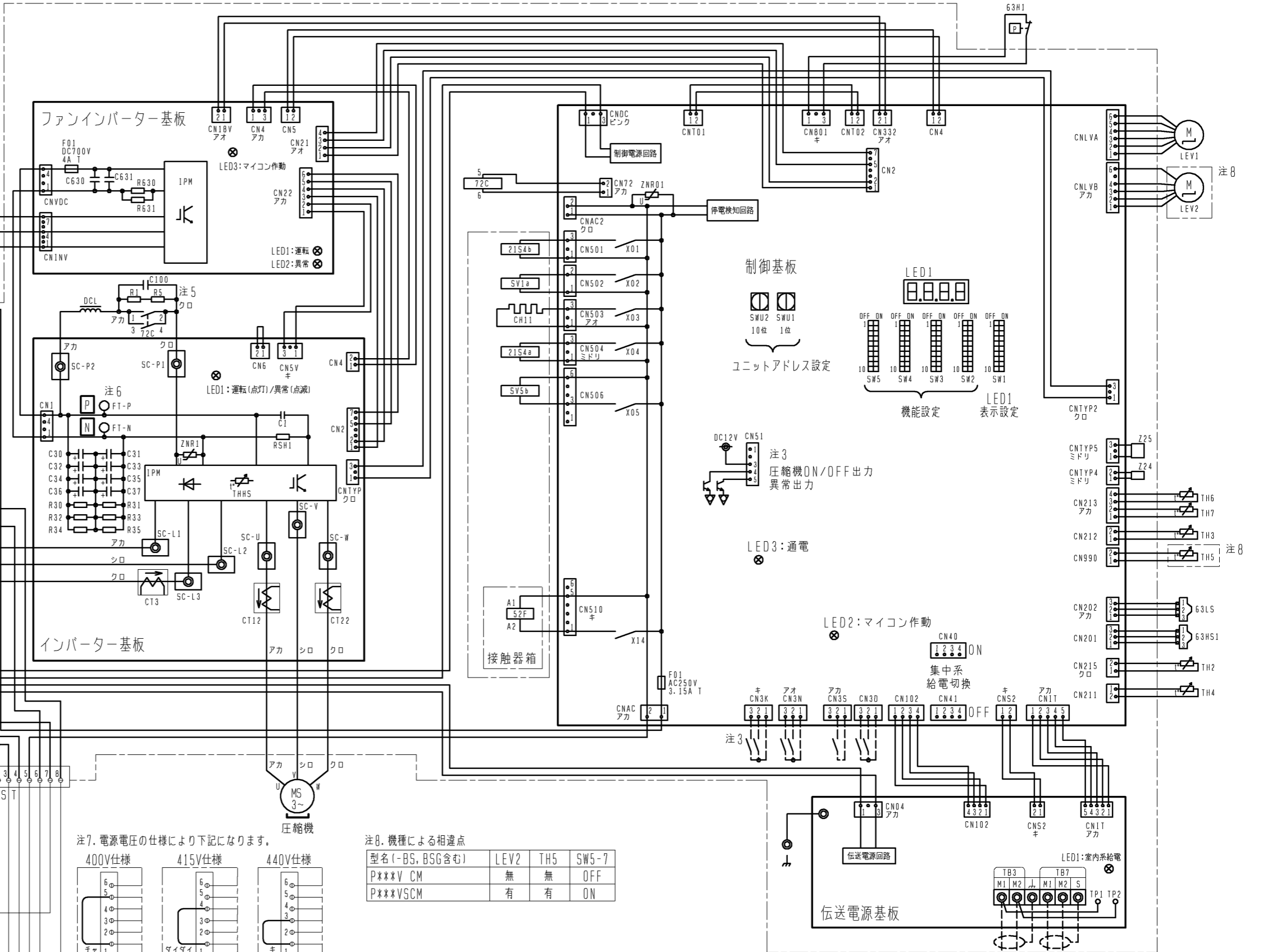
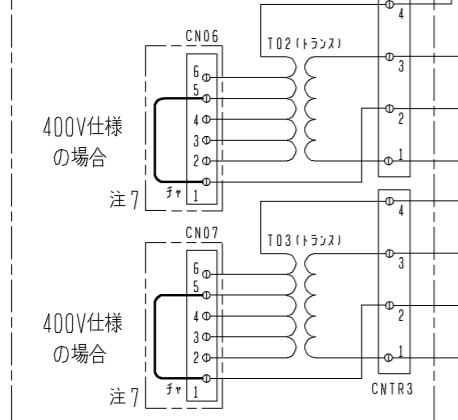
|           |                |                 |  |
|-----------|----------------|-----------------|--|
|           | 作成日付<br>ISSUED | 改定日付<br>REVISED | TITLE<br>PUHY-P450.500.560VCM-G(-BS,-BSG)<br>PUHY-P450.500VSCM-G(-BS,-BSG)<br>インバータマルチエアコン フリープランシステム<br>室外ユニット外形図 |
| DIN. mm   | 11-10-26       |                 |  |
| SCALE NTS | 三菱電機株式会社       |                 | DRW. NO. WKD94R048   |
|           |                |                 | REV. * PAGE 2/2  |

- 注1. 破線は現地配線を示します。  
 注2. 一点鎖線は制御箱境界を示します。  
 注3. 入出力信号用コネクタの接続はシステム設計工事マニュアルを参照してください。  
 注4. 同一冷媒系統の室外ユニット間はTB3を渡り配線してください。  
 注5. ファストン端子はロック機構付き端子です。取り外す際は端子中央のつまみを押しながら取り外してください。  
 取り付けた後は確実にロックがかかっていることを確認してください。  
 注6. 制御箱内には、多数の高電圧充電部がありますので、制御箱内を点検する際は必ず電源を切り、10分以上放置後、インバーター基板のタブ端子FT-P、FT-N間の電圧が十分に下がっていること（DC20V以下）を確認してから行ってください。



電源  
3~  
50/60Hz  
400/415/440V

トランスBOX



注8. 機種による相違点

| 型名 (-BS, BSG含む) | LEV2 | TH5 | SW5-7 |
|-----------------|------|-----|-------|
| P***V CM        | 無    | 無   | OFF   |
| P***VSCM        | 有    | 有   | ON    |

| 記号          | 名称                  | 記号      | 名称                |
|-------------|---------------------|---------|-------------------|
| 21S4a       | 四方弁 冷暖切換            | TB1     | 端子台 電源            |
| 21S4b       | 熱交換器容量切換            | TB3     | 端子台 室内外送          |
| 63H1        | 圧カスイッチ (高圧過昇保護)     | TB7     | 端子台 集中管理用伝送       |
| 63HS1       | 圧カセンサー 吐出圧力         | TH2     | サーミスター SCバイパス出口温度 |
| 63LS        | 電磁継電器 (インバーター主回路)   | TH3     | 液管温度              |
| 72C         | クラックケースヒーター (圧縮機加熱) | TH4     | 吐出温度              |
| CH11        | 電流センサー (交流)         | TH5 注8  | Ac流入管温度           |
| CT12, 22, 3 | 電流センサー (交流)         | TH6     | SC液側温度            |
| DCL         | 直流リアクター             | TH7     | 外気温度              |
| LEV1        | 電子膨張弁 H/Cバイパス流量調整   | THS     | I/P温度             |
| LEV2 注8     | 電子膨張弁 H/Cバイパス流量調整   | Z24, 25 | 機能設定素子            |
| SV1a        | 電磁弁 D/S下バイパス回路      |         |                   |
| SV5b        | 電磁弁 熱交換器容量切換        |         |                   |

|           |                |                 |   |
|-----------|----------------|-----------------|---|
| DIM. mm   | 作成日付<br>ISSUED | 改定日付<br>REVISED | TITLE<br>PUHY-P450/500/560V(S)CM-G(-BS, -BSG)<br>PUHY-EP400VCM-G(-BS, -BSG)<br>インバーターマルチエアコン フリープランシステム<br>室外ユニット 電気配線図 |
|           | 11-09-28       |                 |   |
| SCALE NTS | 三菱電機株式会社       |                 | DRW. NO. WKE94C610  |
|           |                | REV.            | PAGE 1/1  |