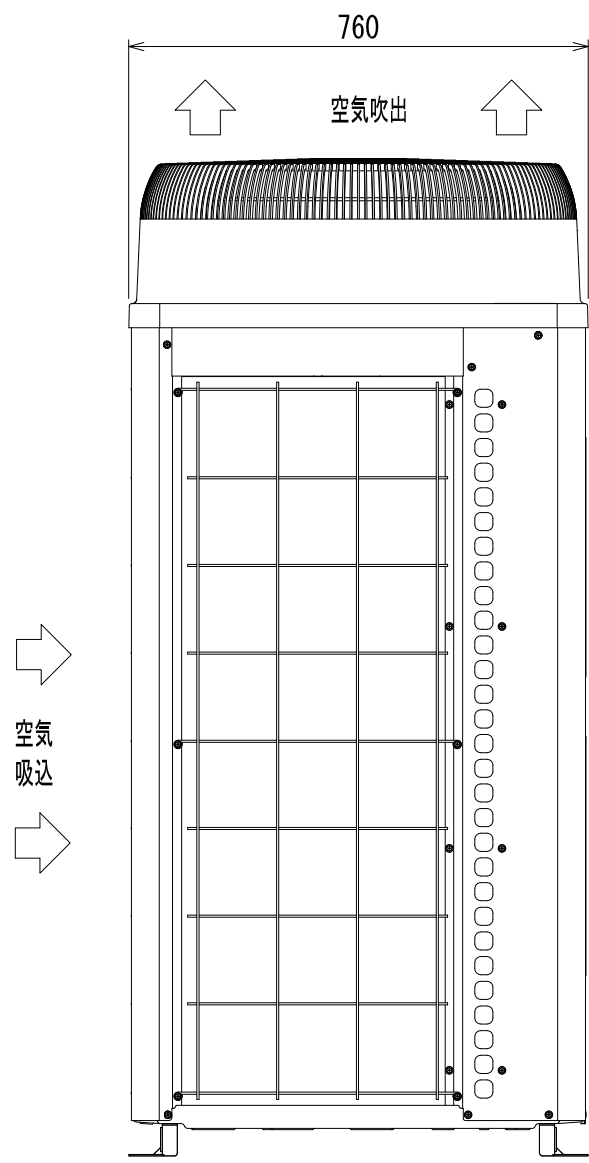
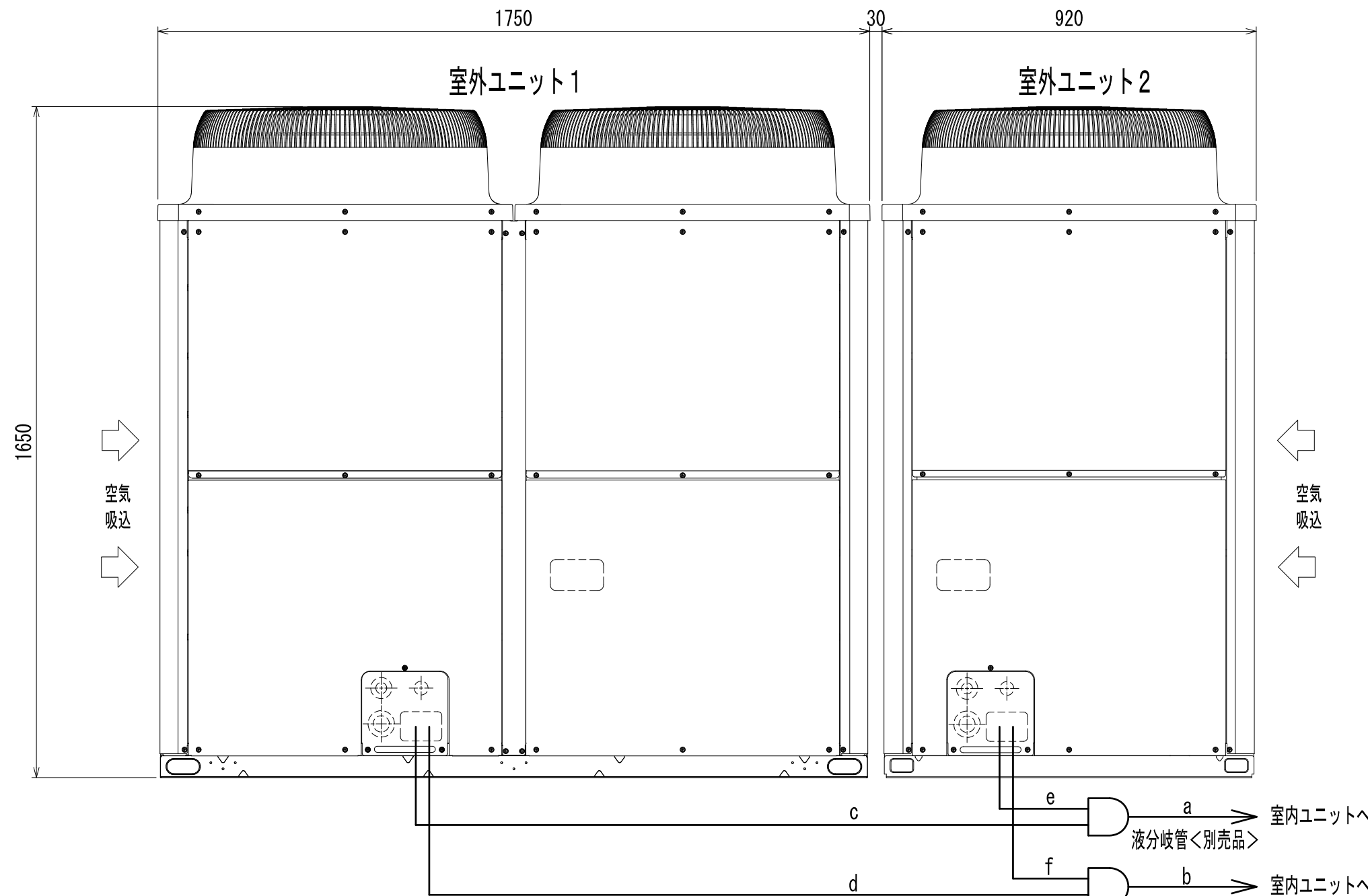


空冷ヒートポンプ式パッケージエアコン 室外ユニット仕様書 (シティマルチY Ecoシリーズ)						
セット形名		PUHY-P900SCM-E3-BSG		台数		記号
電 源				冷 房		暖 房
				三相 200V		50Hz
能力	空気条件	室内側	乾球温度/湿球温度	°C	90.0	100.0
		室外側	乾球温度/湿球温度	°C	27/19	20/-
			乾球温度/湿球温度	°C	35/-	7/6
低温能力(外気乾球温度2°C、湿球温度1°C)				kW	-	80.0
電気特性	定格消費電力		kW	29.03	26.38	
	低温消費電力		kW	-	24.88	
	運転電流		A	93.11	84.61	
	力率		%	90	90	
始動電流				A	30(電源渡り接続時)	
運 転 音				dB	64	
構成ユニット形名				PUHY-P400SCM-E3		PUHY-P500SCM-E3
送風機	形式×個数			プロペラファン×1		プロペラファン×2
	風 量		m <sup>3</sup> /min	185	180×2	
	電動機出力		kW	0.46	0.46×2	
圧縮機	形 式			全密閉形		全密閉形
	電動機出力		kW	9.5	12.2	
	クランクケースヒータ		kW	0.045	0.045	
法定冷凍トン					5.52	5.91
冷媒/冷凍機油				R410A/エステル油		
外 装				溶融亜鉛メッキ鋼板(表面処理:ポリエステル樹脂、色:マンテル 5Y8/1)		
外形寸法(H×W×D)				mm	1650×920×760	1650×1750×760
熱交換器形式				クロスフィンチューブ		
保護装置	高圧保護		圧力センサ、圧力開閉器(4.15MPa)			
	圧縮機/送風機		過電流保護、過昇保護/温度開閉器			
	インバータ		過電流保護、過昇保護		過電流保護、過昇保護	
冷媒配管サイズ(主管)液/ガス				mm	φ19.05ロー付/φ31.75ロー付	
冷媒配管サイズ(ユニット連絡管)液/ガス				mm	φ12.7ロー付/φ25.4ロー付 φ15.88ロー付/φ28.58ロー付	
室内ユニット接続				総容量	室外ユニット容量の50~130%まで	
				能力/台数	P22~P560/1~32台	
質 量				kg	210	290
配管長制限	配管長	外機~内機	m	実長150/相当長175		
		ユニット連絡管	m	総延長300/第1分岐以降40		
	高低差	外機~内機	m	実長10/相当長12		
		外機~外機	m	室外ユニット下の時40(外気10°C以下で冷房時4)、室外ユニット上の時50		
		内機~内機	m	0.1		
機外配線要領				始動電流(50Hz)	A	15(電源個別接続時)
				接続方法		15(電源個別接続時)
				渡り接続	個別接続	渡り接続
				個別接続	個別接続	個別接続
				最小電源太さ	(*1)	22mm <sup>2</sup>
				配線用遮断器	(*1)	60A
				漏電遮断器	(*1)	60A 100mA 0.1s以下
				アース線	(*1)	5.5mm <sup>2</sup> 以上
				伝送線	1.25mm <sup>2</sup> 以上(シールド線 CVVS、CPEVS、MVVS)	
				配線総延長	500m以内	
				最遠配線長	200m以内	
				リモコン配線(MAリモコン時)	200m(0.3~1.25mm <sup>2</sup> ケーブル使用時)	
使用温度範囲				室内	°C	<冷房> 湿球温度 15~24°C
					°C	<暖房> 乾球温度 15~27°C <天井機種は32°C(乾球温度)>
				室外	°C	<冷房> 乾球温度 -5~43°C
					°C	<暖房> 湿球温度 -20~15.5°C
別売部品				アクティブフィルタ、圧力計、集中ドレンパン、伝送線用給電拡張ユニット、分岐管キット		
付属品				冷媒接続管、電線管取付板		
特記事項、標準外仕様等				耐重塩害仕様		
注意事項	1. 本室外ユニットは、2台の構成ユニットを現地にて配管接続して使用します。室外ユニット設置方法については、室外ユニットセット外形図(図番WKD94C292)をご参照下さい。					
	2. 冷暖房能力はJIS B 8615-1条件で運転した場合の最大能力です。					
	3. 実際の能力特性は内・外ユニットの組合せにより変わりますので、技術資料をご覧ください。					
	4. 運転音は無響音室での値です。(騒音計 A特性値)					
	5. 現地配管は付属の冷媒接続管にロー付の上、室外ユニットに接続ください。					
	6. 室外使用温度範囲は接続室内ユニット容量、または室内ユニットとの位置関係で異なる場合があります。					
	7. 本製品を長く安心してお使い頂くには定期的な保守・点検が必要です。各部品の点検、保全周期については日本冷凍空調工業会発行のガイドラインを参考にしてください。					
	8. (*1)渡り接続の場合は機外配線図(WKD94C309, WKD94C310)をご参照下さい。					
空冷ヒートポンプ式パッケージエアコン室外ユニット仕様書				形名	PUHY-P900SCM-E3-BSG	
三菱電機株式会社				10-01-12	仕様書番号	WYNC1-1101-5



左側面図



正面図

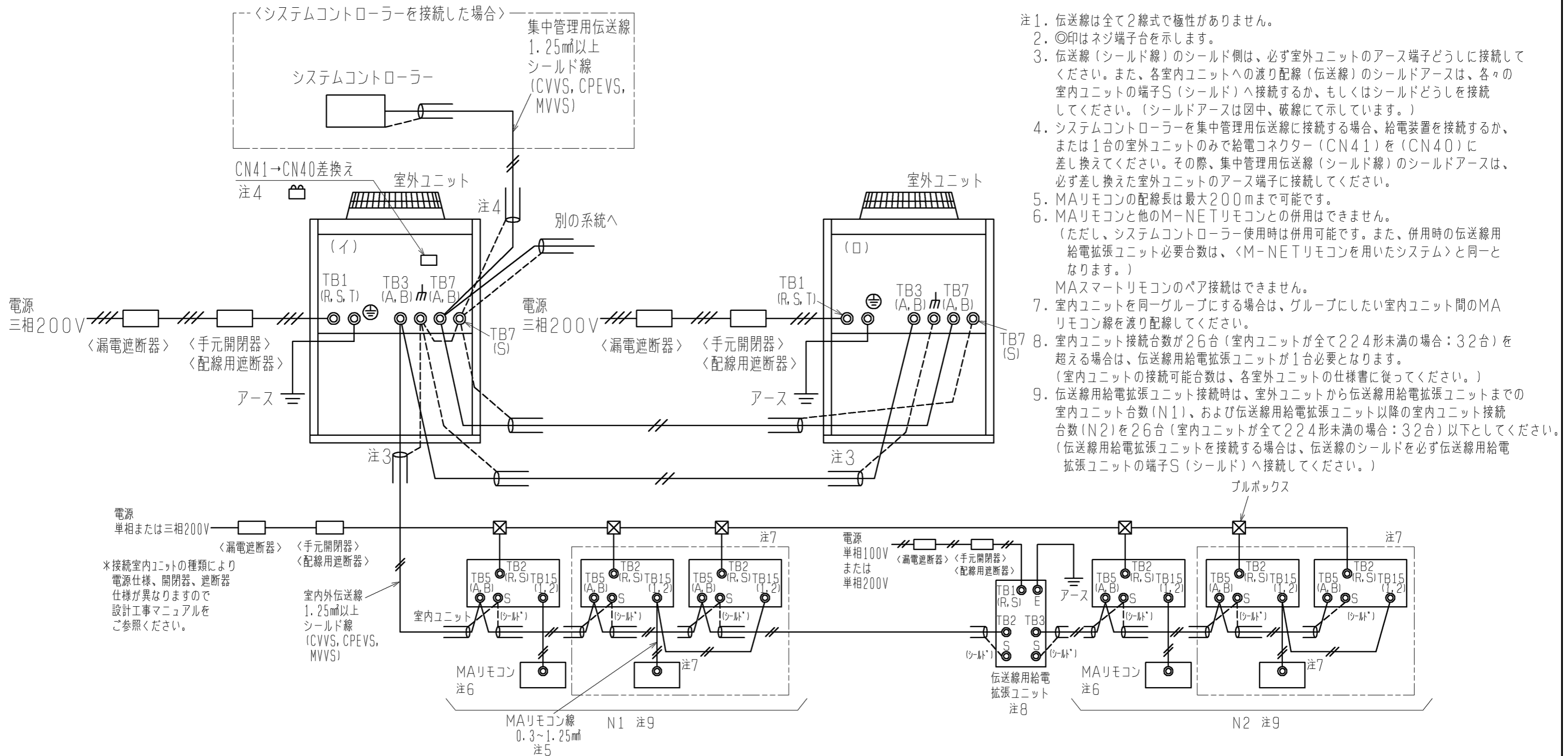
分岐管の配管サイズ

セット形名	PUHY-P900SCM-E3	
構成ユニット形名	室外ユニット1	PUHY-P500SCM-E3
	室外ユニット2	PUHY-P400SCM-E3
分岐管キット形名(別売品)	CMY-Y200BK2	
室内ユニット~分岐管	液	a φ19.05
	ガス	b φ31.75

分岐管キット~室外ユニット	ユニット形名	液		ガス	
		c	または e	d	または f
	P400形	φ12.7		φ25.4	
	P500形	φ15.88		φ28.58	

- 注1. 図を参考に配管を接続してください。各部の配管サイズは表によります。  
 2. 分岐管キットの傾きは、水平面に対して±15°以内になしてください。  
 3. 分岐管キットの詳しい接続方法は、必ず分岐管キットの据付説明書をご覧ください。  
 4. 分岐部手前(図中a, b部)の配管は直管部500mm以上を確保して施工してください。  
 (※直管部は分岐管付属の直管配管も含めて500mm以上)  
 5. 分岐管は、必ず弊社別売品をご使用ください。

<b>三菱電機株式会社</b>			TITLE		
		作成日付 ISSUED	改定日付 REVISED	PUHY-P900SCM-E3 (-BS, -BSG) インバータマルチエアコン フリープランシステム 室外ユニットセット外形図	
DIM.	mm	10-02-26			
SCALE	NTS	No.	WGA_PUHY-P900SCM-E3		REV. PAGE 1/1



- 注1. 伝送線は全て2線式で極性がありません。
  - 注2. ◎印はネジ端子台を示します。
  - 注3. 伝送線(シールド線)のシールド側は、必ず室外ユニットのアース端子どうしに接続してください。また、各室内ユニットへの渡り配線(伝送線)のシールドアースは、各々の室内ユニットの端子S(シールド)へ接続するか、もしくはシールドどうしを接続してください。(シールドアースは図中、破線にて示しています。)
  - 注4. システムコントローラーを集中管理用伝送線に接続する場合、給電装置を接続するか、または1台の室外ユニットのみで給電コネクタ(CN41)を(CN40)に差し換えてください。その際、集中管理用伝送線(シールド線)のシールドアースは、必ず差し換えた室外ユニットのアース端子に接続してください。
  - 注5. MAリモコンの配線長は最大200mまで可能です。
  - 注6. MAリモコンと他のM-NETリモコンとの併用はできません。  
(ただし、システムコントローラー使用時は併用可能です。また、併用時の伝送線用給電拡張ユニット必要台数は、〈M-NETリモコンを用いたシステム〉と同一となります。)
  - 注7. MAスマートリモコンのペア接続はできません。
  - 注8. 室内ユニットを同一グループにする場合は、グループにしたい室内ユニット間のMAリモコン線を渡り配線してください。
  - 注9. 室内ユニット接続台数が26台(室内ユニットが全て224形未満の場合:32台)を超える場合は、伝送線用給電拡張ユニットが1台必要となります。  
(室内ユニットの接続可能台数は、各室外ユニットの仕様書に従ってください。)
9. 伝送線用給電拡張ユニット接続時は、室外ユニットから伝送線用給電拡張ユニットまでの室内ユニット台数(N1)、および伝送線用給電拡張ユニット以降の室内ユニット接続台数(N2)を26台(室内ユニットが全て224形未満の場合:32台)以下としてください。  
(伝送線用給電拡張ユニットを接続する場合は、伝送線のシールドを必ず伝送線用給電拡張ユニットの端子S(シールド)へ接続してください。)

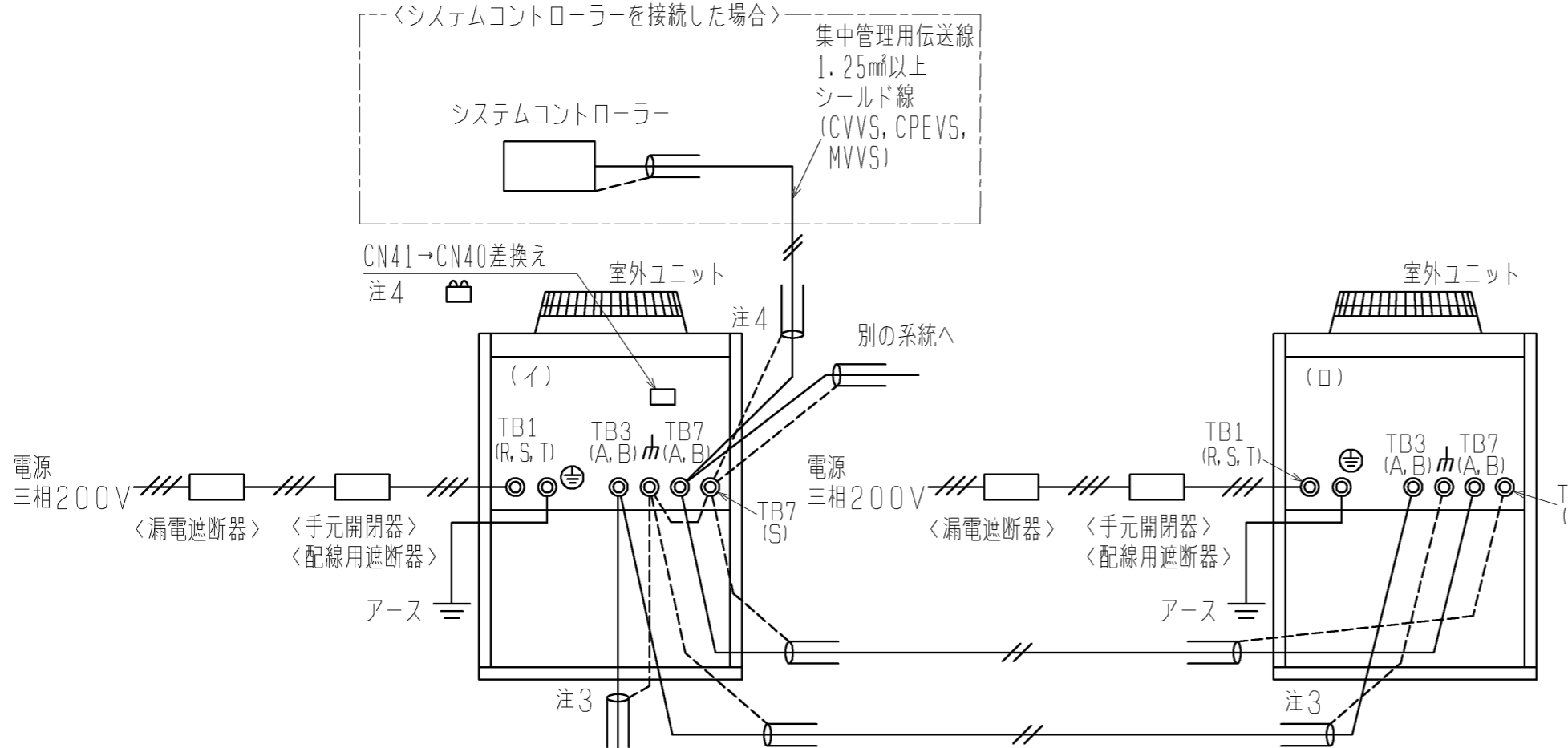
\*接続室内ユニットの種類により電源仕様、開閉器、遮断器仕様が異なりますので設計工事マニュアルをご参照ください。

セット形名	構成ユニット形名	漏電遮断器 *1、*2	手元開閉器		配線用遮断器 (NFB) <A>	電源配線太さ <mm>	接地線太さ <mm>	最大電流 <A>
			開閉器容量 <A>	過電流保護器 <A> *3				
PUHY-P630SCM-E3	(イ) PUHY-P335SCM-E3	60A 100mA 0.1s以下	60	60	60	22以上	5.5以上	41.8
	(ロ) PUHY-P280SCM-E3	50A 100mA 0.1s以下	60	50	50	14以上	3.5以上	39.1
PUHY-P690SCM-E3	(イ) PUHY-P400SCM-E3	60A 100mA 0.1s以下	60	60	60	22以上	5.5以上	56.6
	(ロ) PUHY-P280SCM-E3	50A 100mA 0.1s以下	60	50	50	14以上	3.5以上	41.5
PUHY-P730SCM-E3	(イ) PUHY-P400SCM-E3	60A 100mA 0.1s以下	60	60	60	22以上	5.5以上	53.0
	(ロ) PUHY-P335SCM-E3	60A 100mA 0.1s以下	60	60	60	22以上	5.5以上	41.3
PUHY-P800SCM-E3	(イ) PUHY-P400SCM-E3	60A 100mA 0.1s以下	60	60	60	22以上	5.5以上	54.5
	(ロ) PUHY-P400SCM-E3	60A 100mA 0.1s以下	60	60	60	22以上	5.5以上	54.5
PUHY-P850SCM-E3	(イ) PUHY-P450SCM-E3	75A 100mA 0.1s以下	75	75	75	22以上	5.5以上	57.1
	(ロ) PUHY-P400SCM-E3	60A 100mA 0.1s以下	60	60	60	22以上	5.5以上	56.6
PUHY-P900SCM-E3	(イ) PUHY-P500SCM-E3	75A 100mA 0.1s以下	75	75	75	38以上	5.5以上	61.3
	(ロ) PUHY-P400SCM-E3	60A 100mA 0.1s以下	60	60	60	22以上	5.5以上	53.0
PUHY-P960SCM-E3	(イ) PUHY-P500SCM-E3	75A 100mA 0.1s以下	75	75	75	38以上	5.5以上	72.5
	(ロ) PUHY-P450SCM-E3	75A 100mA 0.1s以下	75	75	75	22以上	5.5以上	63.4
PUHY-P1010SCM-E3	(イ) PUHY-P500SCM-E3	75A 100mA 0.1s以下	75	75	75	38以上	5.5以上	69.5
	(ロ) PUHY-P500SCM-E3	75A 100mA 0.1s以下	75	75	75	38以上	5.5以上	69.5

- \*1 電源には必ずインバーター回路用漏電遮断器(三菱電機製NV-Cシリーズまたはその同等品)を取付けてください。
- \*2 漏電遮断器で地絡保護専用のものは手元開閉器または配線用遮断器を組み合わせて使用してください。
- \*3 過電流保護器は日種ヒューズを使用する場合について示します。

〈MAリモコンを用いたシステム〉

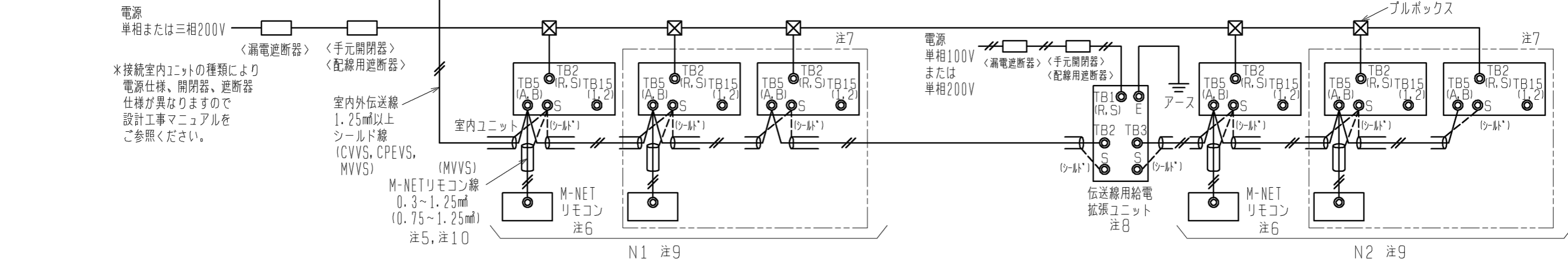
	作成日付 ISSUED	改定日付 REVISED	TITLE PUHY-P630・690・730・800・850・900・960・1010SCM-E3(-BS, -BSG) インバーターマルチエアコン フリープランシステム R410A対応室外ユニット機外配線図<個別配線接続>
DIM. mm	09-10-21	10-11-15	
SCALE NTS	三菱電機株式会社		DRW. NO. WKD94C307
		REV. A	PAGE 1/1



- 注1. 伝送線は全て2線式で極性がありません。  
 注2. ◎印はネジ端子台を示します。  
 注3. 伝送線(シールド線)のシールド側は、必ず室外ユニットのアース端子どうしに接続してください。また、各室内ユニットへの渡り配線(伝送線)のシールドアースは、各々の室内ユニットの端子S(シールド)へ接続するか、もしくはシールドどうしを接続してください。(シールドアースは図中、破線で示しています。)  
 注4. システムコントローラーを集中管理用伝送線に接続する場合、給電装置を接続するか、または1台の室外ユニットのみで給電コネクタ(CN41)を(CN40)に差し換えてください。その際、集中管理用伝送線(シールド線)のシールドアースは、必ず差し換えた室外ユニットのアース端子に接続してください。  
 注5. M-NETリモコンの配線長は最大10mまで可能です。(ただし、10mを超える場合は、室内外伝送線と同一仕様とし、その部分を室内外伝送線最遠長の内数としてください。)  
 注6. M-NETリモコンと他のMAリモコンとの併用はできません。(ただし、システムコントローラー使用時は併用可能です。)  
 注7. 室内ユニットを同一グループにする場合は、室内ユニット及びM-NETリモコンのアドレス設定またはシステムコントローラーにより登録してください。  
 注8. 室内ユニット接続台数が以下の場合は、伝送線用給電拡張ユニット(別売)が必要となります。伝送線用給電拡張ユニットを2台接続する場合は、並列接続にしてください。(室内ユニットの接続可能台数は、各室外ユニットの仕様書に従ってください。)

	伝送線用給電拡張ユニット(別売)必要台数	
	1台	2台
接続される室内ユニットが224形未満の場合	21~40台	41~42台
接続される室内ユニットに224形以上が含まれる場合	17~32台	33~42台

- 注9. 伝送線用給電拡張ユニット接続時は、室外ユニットから伝送線用給電拡張ユニットまでの室内ユニット台数(N1)、および伝送線用給電拡張ユニット以降の室内ユニット接続台数(N2)を16台(室内ユニットが全て224形未満の場合:20台)以下としてください。(伝送線用給電拡張ユニットを接続する場合は、伝送線のシールドを必ず伝送線用給電拡張ユニットの端子S(シールド)へ接続してください。)  
 注10. ( )内は、コンパクトリモコンの配線径です。



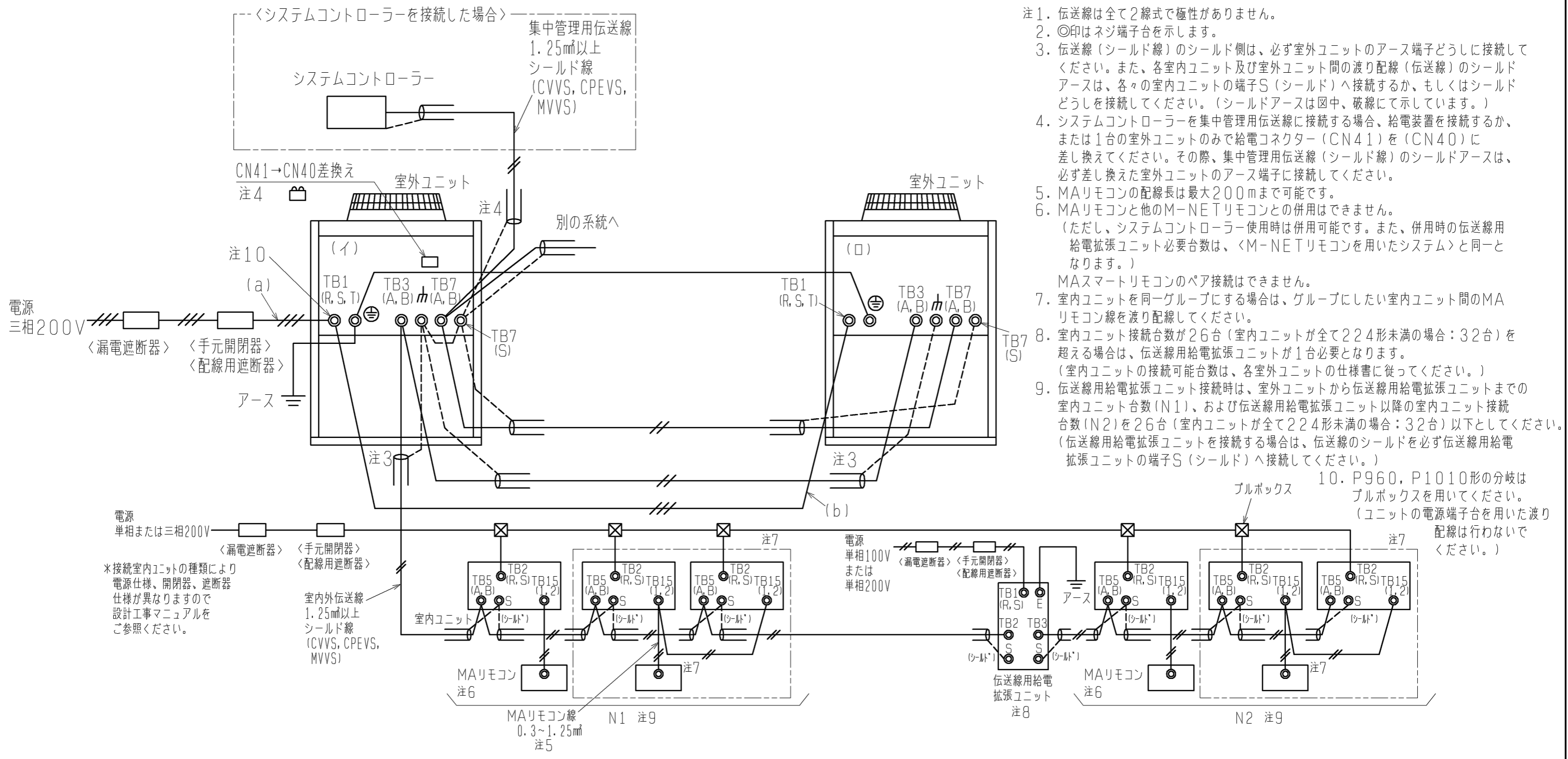
\*接続室内ユニットの種類により電源仕様、開閉器、遮断器仕様が異なりますので設計工事マニュアルをご参照ください。

セット形名	構成ユニット形名	漏電遮断器 *1、*2	手元開閉器		配線用遮断器 (NFB) <A>	電源配線太さ <mm>	接地線太さ <mm>	最大電流 <A>
			開閉器容量 <A>	過電流保護器 <A> *3				
PUHY-P630SCM-E3	(イ) PUHY-P335SCM-E3	60A 100mA 0.1s以下	60	60	60	22以上	5.5以上	41.8
	(ロ) PUHY-P280SCM-E3	50A 100mA 0.1s以下	60	50	50	14以上	3.5以上	39.1
PUHY-P690SCM-E3	(イ) PUHY-P400SCM-E3	60A 100mA 0.1s以下	60	60	60	22以上	5.5以上	56.6
	(ロ) PUHY-P280SCM-E3	50A 100mA 0.1s以下	60	50	50	14以上	3.5以上	41.5
PUHY-P730SCM-E3	(イ) PUHY-P400SCM-E3	60A 100mA 0.1s以下	60	60	60	22以上	5.5以上	53.0
	(ロ) PUHY-P335SCM-E3	60A 100mA 0.1s以下	60	60	60	22以上	5.5以上	41.3
PUHY-P800SCM-E3	(イ) PUHY-P400SCM-E3	60A 100mA 0.1s以下	60	60	60	22以上	5.5以上	54.5
	(ロ) PUHY-P400SCM-E3	60A 100mA 0.1s以下	60	60	60	22以上	5.5以上	54.5
PUHY-P850SCM-E3	(イ) PUHY-P450SCM-E3	75A 100mA 0.1s以下	75	75	75	22以上	5.5以上	57.1
	(ロ) PUHY-P400SCM-E3	60A 100mA 0.1s以下	60	60	60	22以上	5.5以上	56.6
PUHY-P900SCM-E3	(イ) PUHY-P500SCM-E3	75A 100mA 0.1s以下	75	75	75	38以上	5.5以上	61.3
	(ロ) PUHY-P400SCM-E3	60A 100mA 0.1s以下	60	60	60	22以上	5.5以上	53.0
PUHY-P960SCM-E3	(イ) PUHY-P500SCM-E3	75A 100mA 0.1s以下	75	75	75	38以上	5.5以上	72.5
	(ロ) PUHY-P450SCM-E3	75A 100mA 0.1s以下	75	75	75	22以上	5.5以上	63.4
PUHY-P1010SCM-E3	(イ) PUHY-P500SCM-E3	75A 100mA 0.1s以下	75	75	75	38以上	5.5以上	69.5
	(ロ) PUHY-P500SCM-E3	75A 100mA 0.1s以下	75	75	75	38以上	5.5以上	69.5

- \*1 電源には必ずインバーター回路用漏電遮断器(三菱電機製NV-Cシリーズまたはその同等品)を取付けてください。  
 \*2 漏電遮断器で地絡保護専用のものは手元開閉器または配線用遮断器を組み合わせ使用してください。  
 \*3 過電流保護器はB種ヒューズを使用する場合について示します。

<M-NETリモコンを用いたシステム>

	作成日付 ISSUED	改定日付 REVISED	TITLE PUHY-P630・690・730・800・850・900・960・1010SCM-E3(-BS、-BSG) インバーターマルチエアコン フリープランシステム R410A対応室外ユニット機外配線図<個別配線接続>
DIM. mm	09-10-21	10-11-15	
SCALE NTS	三菱電機株式会社		DRW. NO. WKD94C308
		REV. A	PAGE 1/1



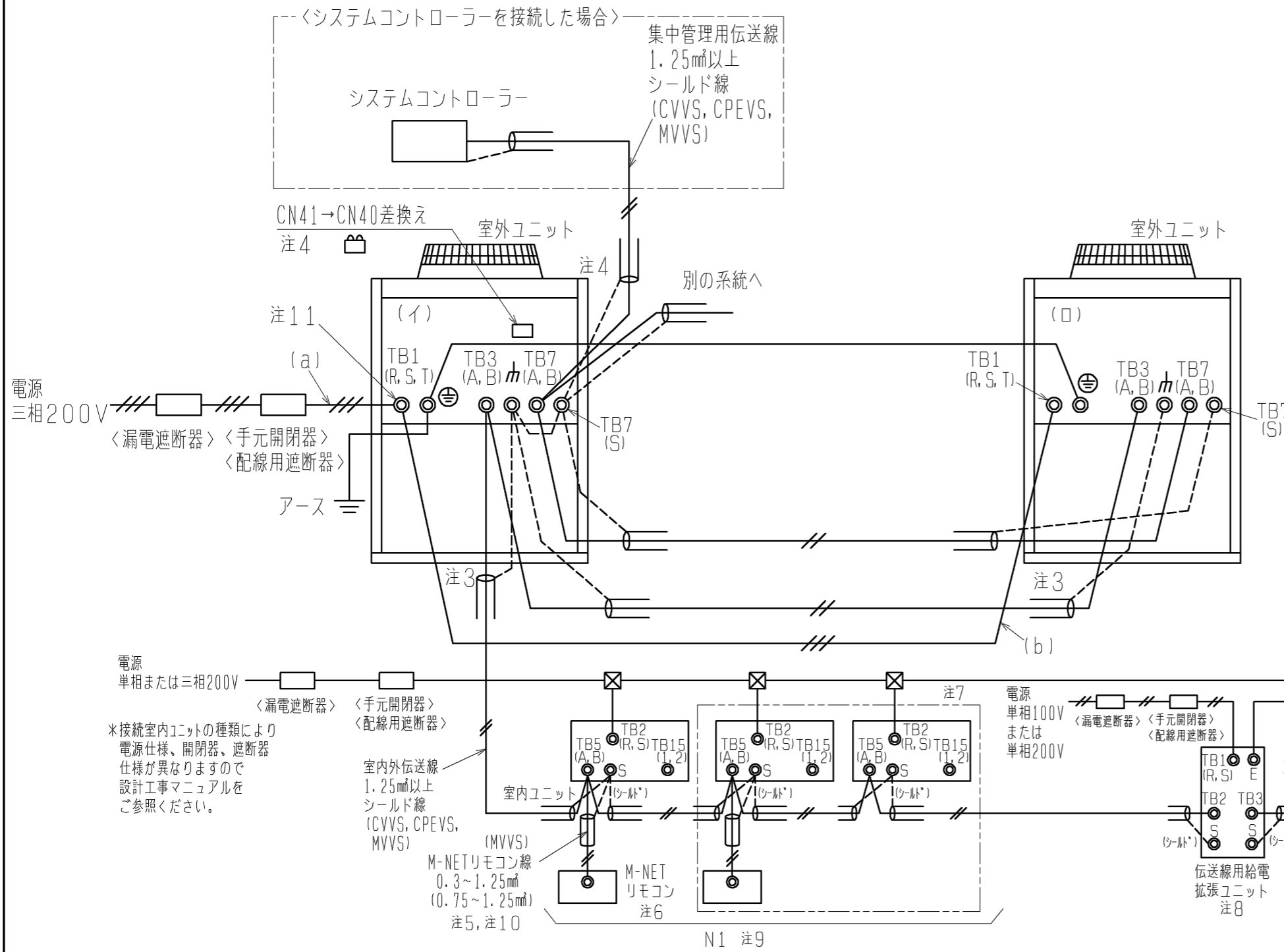
\*接続室内ユニットの種類により電源仕様、開閉器、遮断器仕様が異なりますので設計工事マニュアルをご参照ください。

セット形名	構成ユニット形名	漏電遮断器 *1、*2	手元開閉器		配線用遮断器 (NFB) <A>	電源配線太さ <mm>	接地線太さ <mm>	最大電流 <A>
			開閉器容量 <A>	過電流保護器 <A> *3				
PUHY-P630SCM-E3	(イ) PUHY-P335SCM-E3	100A 100mA 0.1s以下	100	100	100	(a) 38以上	5.5以上	80.9
	(ロ) PUHY-P280SCM-E3					*4 (b) 14以上		
PUHY-P690SCM-E3	(イ) PUHY-P400SCM-E3	100A 100mA 0.1s以下	100	100	100	(a) 60以上	5.5以上	98.1
	(ロ) PUHY-P280SCM-E3					*5 (b) 14以上		
PUHY-P730SCM-E3	(イ) PUHY-P400SCM-E3	100A 100mA 0.1s以下	100	100	100	(a) 60以上	5.5以上	94.3
	(ロ) PUHY-P335SCM-E3					*5 (b) 22以上		
PUHY-P800SCM-E3	(イ) PUHY-P400SCM-E3	125A 100mA 0.1s以下	125	125	125	(a) 60以上	8.0以上	109.0
	(ロ) PUHY-P400SCM-E3					*5 (b) 22以上		
PUHY-P850SCM-E3	(イ) PUHY-P450SCM-E3	125A 100mA 0.1s以下	125	125	125	(a) 60以上	8.0以上	113.7
	(ロ) PUHY-P400SCM-E3					*5 (b) 22以上		
PUHY-P900SCM-E3	(イ) PUHY-P500SCM-E3	125A 100mA 0.1s以下	125	125	125	(a) 60以上	8.0以上	114.3
	(ロ) PUHY-P400SCM-E3					*5 (b) 22以上		
PUHY-P960SCM-E3	(イ) PUHY-P500SCM-E3	150A 100mA 0.1s以下	150	150	150	(a) 100以上	8.0以上	135.9
	(ロ) PUHY-P450SCM-E3					*5 (b) 22以上		
PUHY-P1010SCM-E3	(イ) PUHY-P500SCM-E3	150A 100mA 0.1s以下	150	150	150	(a) 100以上	8.0以上	139.0
	(ロ) PUHY-P500SCM-E3					(b) 38以上		

- \*1 電源には必ずインバーター回路用漏電遮断器(三菱電機製NV-Cシリーズまたはその同等品)を取付けてください。
- \*2 漏電遮断器で地絡保護専用のものは手元開閉器または配線用遮断器を組み合わせて使用してください。
- \*3 過電流保護器はB種ヒューズを使用する場合について示します。
- \*4 分岐後の配線長さが8mを超える場合は、22mmの配線径をご使用ください。
- \*5 分岐後の配線長さが8mを超える場合は、38mmの配線径をご使用ください。

<MAリモコンを用いたシステム>

	作成日付 ISSUED	改定日付 REVISED	TITLE
	09-10-21	10-11-15	PUHY-P630・690・730・800・850・900・960・1010SCM-E3(-BS, -BSG) インバーターマルチエアコン フリープランシステム R410A対応室外ユニット機内配線区間配線接続
DIM. mm	09-10-21	10-11-15	SCALE NTS
三菱電機株式会社		DRW. NO. WKD94C309	REV. A
		PAGE 1/1	



- 注1. 伝送線は全て2線式で極性がありません。
- 注2. ◎印はネジ端子台を示します。
- 注3. 伝送線(シールド線)のシールド側は、必ず室外ユニットのアース端子どうしに接続してください。また、各室内ユニット及び室外ユニット間の波り配線(伝送線)のシールドアースは、各々の室内ユニットの端子S(シールド)へ接続するか、もしくはシールドどうしを接続してください。(シールドアースは図中、破線で示しています。)
- 注4. システムコントローラーを集中管理用伝送線に接続する場合、給電装置を接続するか、または1台の室外ユニットのみで給電コネクタ(CN41)を(CN40)に差し換えてください。その際、集中管理用伝送線(シールド線)のシールドアースは、必ず差し換えた室外ユニットのアース端子に接続してください。
- 注5. M-NETリモコンの配線長は最大10mまで可能です。(ただし、10mを超える場合は、室内外伝送線と同一仕様とし、その部分を室内外伝送線最遠長の内数としてください。)
- 注6. M-NETリモコンと他のMAリモコンとの併用はできません。(ただし、システムコントローラー使用時は併用可能です。)
- 注7. 室内ユニットを同一グループにする場合は、室内ユニット及びM-NETリモコンのアドレス設定またはシステムコントローラーにより登録してください。
- 注8. 室内ユニット接続台数が以下の場合は、伝送線用給電拡張ユニット(別売)が必要となります。伝送線用給電拡張ユニットを2台接続する場合は、並列接続にしてください。(室内ユニットの接続可能台数は、各室外ユニットの仕様書に従ってください。)

	伝送線用給電拡張ユニット(別売)必要台数	
	1台	2台
接続される室内ユニットが224形未満の場合	21~40台	41~42台
接続される室内ユニットに224形以上が含まれる場合	17~32台	33~42台

- 注9. 伝送線用給電拡張ユニット接続時は、室外ユニットから伝送線用給電拡張ユニットまでの室内ユニット台数(N1)、および伝送線用給電拡張ユニット以降の室内ユニット接続台数(N2)を16台(室内ユニットが全て224形未満の場合:20台)以下としてください。(伝送線用給電拡張ユニットを接続する場合は、伝送線のシールドを必ず伝送線用給電拡張ユニットの端子S(シールド)へ接続してください。)
- 注10. ( )内は、コンパクトリモコンの配線径です。
- 注11. P960, P1010形の分岐はブルボックスを用いください。(ユニットの電源端子台を用いた波り配線は行わないでください。)

\*接続室内ユニットの種類により電源仕様、開閉器、遮断器仕様が異なりますので設計工事マニュアルをご参照ください。

セット形名	構成ユニット形名	漏電遮断器 *1、*2	手元開閉器		配線用遮断器 (NFB) <A>	電源配線太さ <mm>	接地線太さ <mm>	最大電流 <A>
			開閉器容量 <A>	過電流保護器 <A> *3				
PUHY-P630SCM-E3	(イ) PUHY-P335SCM-E3	100A 100mA 0.1s以下	100	100	100	(a) 38以上	5.5以上	80.9
	(ロ) PUHY-P280SCM-E3					*4 (b) 14以上		
PUHY-P690SCM-E3	(イ) PUHY-P400SCM-E3	100A 100mA 0.1s以下	100	100	100	(a) 60以上	5.5以上	98.1
	(ロ) PUHY-P280SCM-E3					*5 (b) 14以上		
PUHY-P730SCM-E3	(イ) PUHY-P400SCM-E3	100A 100mA 0.1s以下	100	100	100	(a) 60以上	5.5以上	94.3
	(ロ) PUHY-P335SCM-E3					*5 (b) 22以上		
PUHY-P800SCM-E3	(イ) PUHY-P400SCM-E3	125A 100mA 0.1s以下	125	125	125	(a) 60以上	8.0以上	109.0
	(ロ) PUHY-P400SCM-E3					*5 (b) 22以上		
PUHY-P850SCM-E3	(イ) PUHY-P450SCM-E3	125A 100mA 0.1s以下	125	125	125	(a) 60以上	8.0以上	113.7
	(ロ) PUHY-P400SCM-E3					*5 (b) 22以上		
PUHY-P900SCM-E3	(イ) PUHY-P500SCM-E3	125A 100mA 0.1s以下	125	125	125	(a) 60以上	8.0以上	114.3
	(ロ) PUHY-P400SCM-E3					*5 (b) 22以上		
PUHY-P960SCM-E3	(イ) PUHY-P500SCM-E3	150A 100mA 0.1s以下	150	150	150	(a) 100以上	8.0以上	135.9
	(ロ) PUHY-P450SCM-E3					*5 (b) 22以上		
PUHY-P1010SCM-E3	(イ) PUHY-P500SCM-E3	150A 100mA 0.1s以下	150	150	150	(a) 100以上	8.0以上	139.0
	(ロ) PUHY-P500SCM-E3					(b) 38以上		

- \*1 電源には必ずインバーター回路用漏電遮断器(三菱電機製NV-Cシリーズまたはその同等品)を取付けてください。
- \*2 漏電遮断器で地絡保護専用のものは手元開閉器または配線用遮断器を組み合わせて使用してください。
- \*3 過電流保護器はB種ヒューズを使用する場合について示します。
- \*4 分岐後の配線長さが8mを超える場合は、22mmの配線径をご使用ください。
- \*5 分岐後の配線長さが8mを超える場合は、38mmの配線径をご使用ください。

<M-NETリモコンを用いたシステム>

	作成日付 ISSUED	改定日付 REVISED	TITLE
	09-10-21	10-11-15	PUHY-P630-690-730-800-850-900-960-1010SCM-E3(-BS, -BSG) インバーターマルチエアコン フリープランシステム R410A対応室外ユニット機配線区切り配線接続
DIM. mm	09-10-21	10-11-15	DRW. NO. WKD94C310
SCALE NTS	三菱電機株式会社		REV. A
			PAGE 1/1

# 耐塩害・耐重塩害仕様書

## 1. 適用

この仕様書は、次の環境汚染地域にパッケージエアコンの室外ユニットを据付ける場合に適用されます。

- 1) 適用機種 : PUHY-P\*\*\* (S)CM-E1, (S)CM-E2, (S)CM-E3, V(S)CM-E形 -BS, -BSGタイプ  
 : PUHY-RP\*\*\* (S)CM-E1, (S)CM-E3形 -BS, -BSGタイプ  
 : PUHV-P\*\*\* (S)CM-E, SCM-E-S, V(S)CM-E形 -BS, -BSGタイプ  
 : PUHV-RP\*\*\* CM-E形 -BS, -BSGタイプ  
 : PUHY-HP\*\*\* (S)CM-E, (S)CM-E1形 -BS, -BSGタイプ  
 : PUHV-HP\*\*\* SCM-E形 -BS, -BSGタイプ  
 : PURY-P\*\*\* (S)CM-E, (S)CM-E1形 -BS, -BSGタイプ  
 : PUTF-P\*\*\* (S)A形 -BS, -BSGタイプ  
 : PUTV-P\*\*\* (S)CM-E形 -BS, -BSGタイプ  
 : PURY-RP\*\*\* CM-E形, (S)CM-E3形, KCM-E3形 -BS, -BSGタイプ  
 : PUHY-EP\*\*\* (S)CM-E3形 -BS, -BSGタイプ  
 : PUD-P\*\*\* (S)CM-E形 -BS, -BSGタイプ  
 : PUD-P\*\*\* V(S)CM-E形 -BS, -BSGタイプ  
 : PUD-RP\*\*\* CM-E形 -BS, -BSGタイプ

## 2) 適用環境

**耐塩害：潮風にはかからないが、その雰囲気にあるような場所**

- 具体的には ①室外ユニットが雨で洗われる場所。  
 ②潮風の当たらないところ。  
 ③室外ユニットの設置場所から海までの距離が300mを越え1km以内。  
 ④室外ユニットが建物の影になる場所。

**耐重塩害：潮風の影響を受ける場所**

- 具体的には ①室外ユニットに雨があまりかからない場所。  
 ②潮風が直接当たるところ。但し、塩分を含んだ水が直接機器にはかからない場所。  
 ③室外ユニットの設置場所から海までの距離が300m以内。  
 ④室外ユニットが建物の表（海岸面）になる場所。  
 ⑤室外ユニット設置場所のトタン屋根、ベランダの鉄製部の塗り替えが多い場所。

海岸からの設置距離目安（設置環境により条件が変わります。）

### ①直接潮風の当たるところ

	設置距離目安			備考
	300m	500m	1km	
①内海に面する地域	耐重塩害	耐塩害	耐塩害	瀬戸内海
②外洋に面する地域	耐重塩害	耐塩害	耐塩害	
③沖縄、離島	耐重塩害			

### ②直接潮風の当たらないところ

	設置距離目安			備考
	300m	500m	1km	
①内海に面する地域	耐塩害	耐塩害	耐塩害	瀬戸内海
②外洋に面する地域	耐重塩害	耐塩害	耐塩害	
③沖縄、離島	耐重塩害		耐塩害	

三菱電機株式会社	作成日	07-02	仕様書番号	WYN B0-5889	副番	P
----------	-----	-------	-------	-------------	----	---

## 2. 留意事項

耐塩害・耐重塩害仕様を使用した場合でも腐食・発錆に対して、万全ではなくパッケージエアコンの設置やメンテナンスに対し、次の事項に留意願います。

- 耐塩害仕様の場合においても海水飛沫および潮風に過度に直接さらされる場所、耐重塩害仕様の場合においても海水飛沫および潮風に過度に直接さらされることを極力回避するような場所へ設置願います。
- 室外ユニット外装パネルに付着した塩分等の雨水による洗浄効果を損なわないように、日除け等は取付けないで下さい。
- 室外ユニットベース内への水の滞留は、著しく腐食作用を促進させるため、ベース内の水抜け性を損なわないように水平に据付け願います。
- 特に海岸地帯への据付品については、付着した塩分等を除去するために定期的に水洗いを行って下さい。
- 据付時・メンテナンス時に付いた傷は、補修をして下さい。
- 機器の状態を定期的に点検して下さい。（必要に応じて再防錆処理や、部品交換を実施して下さい。）

## 3. 仕様一覧

部品		仕様	標準仕様	耐塩害仕様(BS)	耐重塩害仕様(BSG)	
ベース組立	ベース	素材	合金化溶融亜鉛メッキ鋼板			
		表面処理	ポリエステル樹脂			
		膜厚	70μm以上			
	ベース アシ	素材	合金化溶融亜鉛メッキ鋼板			
		表面処理	ポリエステル樹脂			
		膜厚	70μm以上			
正面パネル		素材	プレコート鋼板			
		表面処理	ポリエステル樹脂			
		膜厚	表:15μm以上, 裏:5μm以上	表:45μm以上, 裏:35μm以上	表:85μm以上, 裏:75μm以上	
ハシラ		素材	合金化溶融亜鉛メッキ鋼板			
		表面処理	ポリエステル樹脂			
		膜厚	30μm以上	70μm以上		
圧縮機カバー		素材	溶融亜鉛メッキ鋼板	溶融アルミ・亜鉛メッキ鋼板	合金化溶融亜鉛メッキ鋼板	
		表面処理	-		ポリエステル樹脂	
		膜厚	-		70μm以上	
フィンガード		素材	軟鋼線			
		表面処理	耐候性ポリエチレン樹脂			
		膜厚	300μm以上			
ファンガード		素材	耐候性ポリプロピレン樹脂			
		表面処理	-			
		膜厚	-			
プロペラファン		素材	アクリルニトリル・スチレン樹脂			
		表面処理	-			
		膜厚	-			
送風機台		素材	溶融亜鉛メッキ鋼板			
		表面処理	-	ポリエステル樹脂		
		膜厚	-	70μm以上		
熱交換器(フィン部)		素材	アルミニウム			
		表面処理	-	セルローズ系・ウレタン系樹脂		
		膜厚	-	3μm以上		
制御箱	外装 パネル	素材	溶融亜鉛メッキ鋼板	溶融アルミ・亜鉛メッキ鋼板		
		表面処理	-	ポリエステル樹脂		
		膜厚	-	70μm以上		
	プリント 基板	素材	エポキシ樹脂			
		表面処理	ポリウレタン系樹脂			
		膜厚	10μm以上(配線間隔が狭い部分のみ)		10μm以上(全面)	
圧縮機		素材	圧延鋼材			
		表面処理	フェノール変性フタル酸樹脂			
		膜厚	15μm以上			
パネル固定ネジ		素材	ネジ用鋼材			
		表面処理	亜鉛-ニッケル合金メッキ+ジオメット処理			
		膜厚	5μm以上			

## 4. 適用基準

「空調機器の耐塩害試験基準 (JRA9002)」 : J R A ( 社団法人日本冷凍空調工業会 ) 制定

三菱電機株式会社	作成日	07-02	仕様書番号	WYNB0-5889	副番	P
----------	-----	-------	-------	------------	----	---



## 冷媒配管の断熱に関する注意

当社ビル用マルチエアコンでは、冷房期で液管は概ね10℃、ガス管は概ね0℃まで温度が低下することが想定されます（機種により多少差が出る場合があります）。

このため、冷媒配管の断熱は、必ず液管とガス管とを別々に十分な厚さの耐熱ポリエチレンフォームで、室内ユニット、分流コントローラと断熱材、および断熱材間の継ぎ目に隙間のないように行ってください。また、断熱材のテーピング、バンドをきつく巻くと断熱材の厚みが減少し、断熱性能の低下になりますので、きつく巻きすぎないように注意してください。

断熱工事が不十分だと露たれ等が発生することがありますので、特に天井裏内の断熱工事は、細心の注意が必要です。

断熱材の仕様は以下の規格を満足していることを確認ください。なお、断熱材の材質はポリエチレンフォーム（JIS A 9511）を前提としております。

### 断熱材厚さ

・ R2シリーズ、WR2シリーズの場合

室外ユニット - 分流コントローラ間	高圧管	10 mm以上
	低圧管	20 mm以上
分流コントローラ - 室内ユニット間	配管サイズ 6.35 ~ 25.4 mm	10 mm以上
	配管サイズ 28.58 mm	15 mm以上

・ Yシリーズ、WYシリーズの場合

室外ユニット - 室内ユニット間	配管サイズ 6.35 ~ 25.4 mm	10 mm以上
	配管サイズ 28.58 ~ 38.1 mm	15 mm以上

最上階など高温多湿の条件下で使用する場合は、上表以上の厚さが必要となる場合があります。客先指定の仕様がある場合は、上表の規格を満足する範囲でそれに従ってください。

### 耐熱温度

100℃以上

### その他断熱施工上の注意

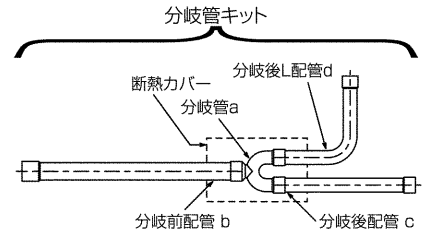
現地配管との接続部は以下の図のように、断熱材同志の重なりしろを確保し断熱材と断熱材の間に隙間が出ないように注意してください。



断熱材の収縮を考慮して、適宜寸法調整してください。

# 1. 内容物の確認

分岐管キット (CMY-Y100BK2, CMY-Y200BK2, CMY-Y300BK2, CMY-RP400BK2) の箱の中には下記の分岐管部品と付属配管部品が入っています。作業を始める前にご確認ください。  
 ※分岐管キット作成時は、必ず付属の分岐管部品を使用してください。  
 セット形名によっては分岐管キット配管サイズと現地配管サイズが異なる場合があります。その場合は、下記付属配管部品を接続してください。



## (1) 分岐管部品

機種	区分	ラベル	分岐管a	分岐前配管b	分岐後配管c	分岐後L配管d	断熱カバー	説明書
CMY-Y100BK2	液側	A	15.88×12.7×12.7	OD15.88-ID15.88 L500	OD12.7-ID12.7 L130	OD12.7-ID12.7	小	1 (本紙)
	ガス側	D	28.58×25.4×25.4	OD28.58-ID28.58 L500	OD25.4-ID25.4 L200	OD25.4-ID25.4	大	
CMY-Y200BK2	液側	C	19.05×15.88×15.88	OD19.05-ID19.05 L500	OD15.88-ID15.88 L130	OD15.88-ID15.88	小	
	ガス側	B	31.75×28.58×28.58	OD31.75-ID31.75 L500	OD28.58-ID28.58 L200	OD28.58-ID28.58	大	
CMY-Y300BK2	液側 2段目	E	15.88×12.7×12.7	OD15.88-ID19.05 L500	OD12.7-ID12.7 L130	OD12.7-ID12.7	小	
	液側 1段目	F	19.05×15.88×15.88	OD19.05-ID19.05 L500	OD15.88-ID19.05 L130	OD15.88-ID15.88	小	
	ガス側 2段目	G	28.58×25.4×25.4	OD28.58-ID31.75 L500	OD25.4-ID25.4 L200	OD25.4-ID25.4	大	
	ガス側 1段目	H	31.75×28.58×28.58	OD31.75-ID38.1 L500	OD28.58-ID31.75 L200	OD28.58-ID28.58	大	
CMY-RP400BK2	液側	A	15.88×12.7×12.7	OD15.88-ID15.88 L500	OD12.7-ID12.7 L130	OD12.7-ID12.7	小	
	ガス側	B	31.75×28.58×28.58	OD31.75-ID31.75 L500	OD28.58-ID28.58 L200	OD28.58-ID28.58	大	

## (2) 付属配管部品

機種	区分	付属配管			
CMY-Y100BK2	液側	OD12.7-ID9.52(2)			
	ガス側	OD25.4-ID22.2(2)			
CMY-Y200BK2	液側	OD15.88-ID12.7(2)			
	ガス側	OD28.58-ID25.4(2)	OD31.75-ID38.1		
CMY-Y300BK2	液側	OD12.7-ID9.52	OD12.7-ID15.88(2)	OD15.88-ID9.52	OD15.88-ID12.7
	ガス側	OD25.4-ID22.2	OD25.4-ID28.58(2)	OD28.58-ID22.2	OD28.58-ID25.4
CMY-RP400BK2	液側	OD12.7-ID9.52(2)			
	ガス側	OD28.58-ID19.05(2)	OD28.58-ID22.2(2)	OD31.75-ID38.1	

## (3) 現地手配部品

- ・分岐管キットに付属されていない現地配管
- ・耐熱性断熱材 (現地配管用)
- ・断熱カバー固定用テープ

# 2. 冷媒配管サイズの選定および分岐管キットの使い方

(1) PUHY-RP450~RP560SCM, PUHY-(H)P450~1010SCM, PFHV-P560~1000VCM(-F), PFHV-P1600VCM-L,R (室外ユニット×2台構成)

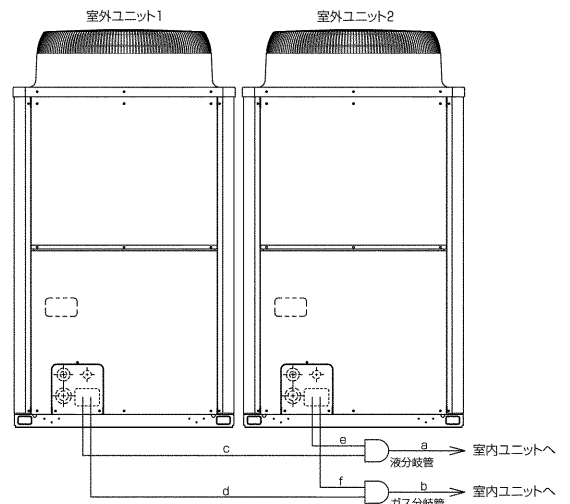
- ①接続する配管は現地にて手配してください。
- ②各部の配管サイズを下表から選定してください。配管サイズの後に(\*) マークのあるものは、分岐管キットと付属配管を接続して下表の配管サイズにします。
- ③パイプカッター等で配管を切断した場合、バリ取りを行った後、ゴミ、異物を取除き配管を接続してください。

PUHY-RP450~560SCMの場合>

セット形名		450SCM	500SCM	560SCM
構成ユニット形名	室外ユニット1	224SCM	280SCM	280SCM
	室外ユニット2	224SCM	224SCM	280SCM
分岐管キット形名		CMY-RP400BK2		
室内ユニット~分岐管	液	a	φ15.88	
	ガス	b	φ31.75	φ38.1(*)

PUHY-(H)P450~1010SCMの場合>

セット形名		450SCM	560SCM	630SCM	690SCM	730SCM	800SCM	850SCM	900SCM	960SCM	1010SCM	
構成ユニット形名	室外ユニット1	224SCM	280SCM	335SCM	400SCM	400SCM	400SCM	450SCM	500SCM	500SCM	500SCM	
	室外ユニット2	224SCM	280SCM	280SCM	280SCM	335SCM	400SCM	400SCM	400SCM	450SCM	500SCM	
分岐管キット形名		CMY-Y100BK2				CMY-Y200BK2						
室内ユニット~分岐管	液	a	φ15.88				φ19.05					
	ガス	b	φ28.58				φ31.75		φ38.1(*)			



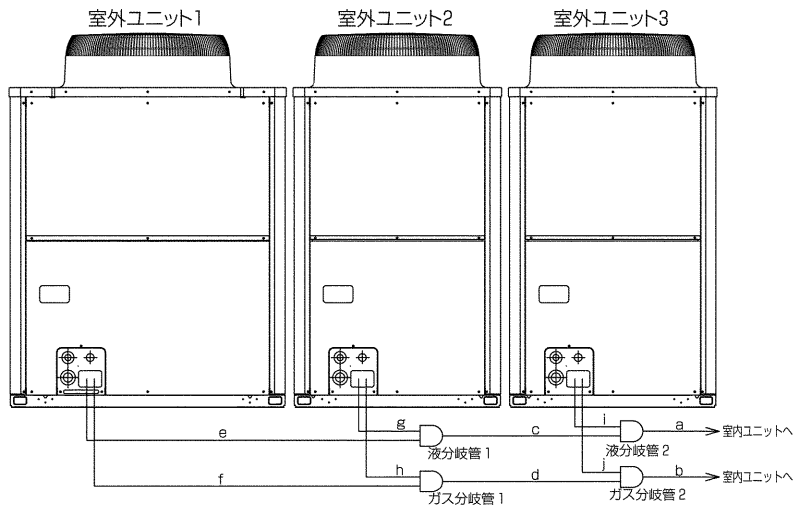
<PFHV-P560~1000VCM(-F), PFHV-P1600VCM-L,Rの場合>

セット形名		560VCM 670VCM-F	670VCM	1600VCM-L,R 800VCM 1000VCM-F
構成ユニット形名	室外ユニット1	280VSCM	400VSCM	450VSCM
	室外ユニット2	280VSCM	280VSCM	400VSCM
分岐管キット形名		CMY-Y100BK2		CMY-Y200BK2
室内ユニット~分岐管	液	a	φ15.88	
	ガス	b	φ28.58	φ31.75

分岐管キット~室外ユニット	ユニット形名	液		ガス	
		c or e	d or f	c or e	d or f
分岐管キット~室外ユニット	RP224	φ9.52	φ19.05		
	(R)P280	φ9.52	φ22.2		
	P335	φ12.7	φ25.4		
分岐管キット~室外ユニット	P400	φ12.7	φ25.4		
	P450	φ15.88	φ28.58		
	P500	φ15.88	φ28.58		

(2) PUHY-P1080SCM~P1400SCM,  
PFHV-P1120~1600VCM(-F)-L,R  
(室外ユニット×3台構成)

- ①接続する配管は現地にて手配してください。
- ②各部の配管サイズを下表から選定してください。配管サイズの後に(\*)マークのあるものは、分岐管キットと付属配管を接続して下表の配管サイズにします。
- ③パイプカッター等で配管を切断した場合、バリ取りを行った後、ゴミ、異物を取除き配管を接続してください。



〈PFHV-P1120~1600VCM(-F)-L,Rの場合〉

PUHY-P1080~1400SCMの場合

セット形名		1080SCM	1130SCM	1180SCM	1240SCM	1300SCM	1360SCM	1400SCM
構成ユニット形名	室外ユニット1	450SCM	450SCM	450SCM	450SCM	500SCM	500SCM	500SCM
	室外ユニット2	335SCM	335SCM	400SCM	400SCM	400SCM	450SCM	500SCM
	室外ユニット3	280SCM	335SCM	335SCM	400SCM	400SCM	400SCM	400SCM
分岐管キット形名		CMY-Y300BK2						
室内ユニット~分岐管2	液	φ19.05						
	ガス	φ38.1						
分岐管1~分岐管2	液	φ19.05(*)						
	ガス	φ31.75(*)						

セット形名		1120VCM-L,R 1250VCM-F-L,R	1400VCM-L,R 1600VCM-F-L,R
構成ユニット形名	室外ユニット1	450SCM	500SCM
	室外ユニット2	335SCM	500SCM
	室外ユニット3	335SCM	400SCM
分岐管キット形名		CMY-Y300BK2	
室内ユニット~分岐管2	液	φ19.05	
	ガス	φ38.1	
分岐管1~分岐管2	液	φ19.05(*)	
	ガス	φ31.75(*)	

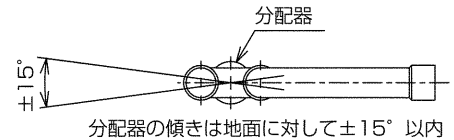
	ユニット形名	液	ガス
		e or g or i	f or h or j
分岐管キット~室外ユニット	P280	φ9.52	φ22.2
	P335	φ12.7	φ25.4
	P400	φ12.7	φ25.4

	ユニット形名	液	ガス
		e or g or i	f or h or j
分岐管キット~室外ユニット	P450	φ15.88	φ28.58
	P500	φ15.88	φ28.58

(3) 分岐管の傾き

分岐管の傾きは地面に対して±15°以内にしてください。  
分岐管が指定以上に傾くと、機器損傷の原因となります。

注: 分岐管の取付姿勢は下図を参照して下さい。



(4) 分岐前配管直管部長さ

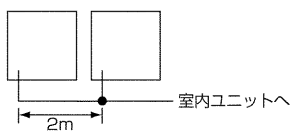
分岐管キットは必ず付属の配管を使用し、分岐前配管の直管部長さは500mm以上確保してください。  
500mm以上確保できない場合、機器損傷の原因となります。

(5) 配管接続

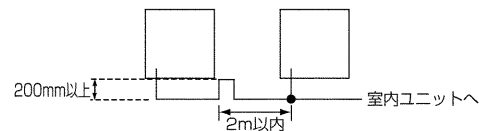
分岐管キットと室外ユニットを配管接続するときには以下のことに注意してください。

- ・分岐管キットから室外ユニット間の配管が、2mを超えるときは、2m以内にトラップを設けてください。トラップ高さは200mm以上としてください。

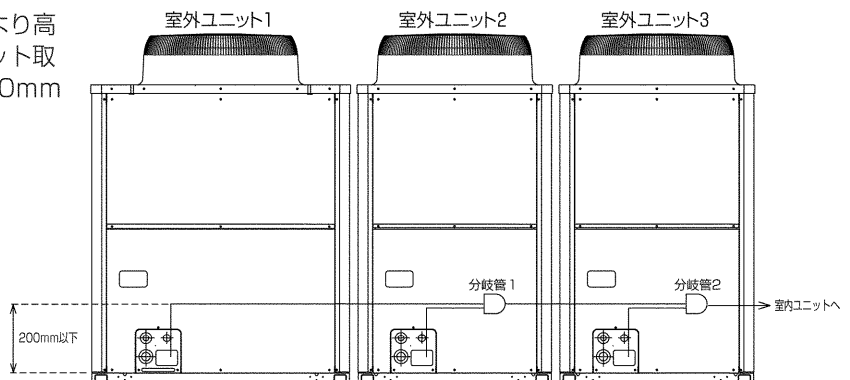
〈2m以下の場合〉



〈2m以上の場合〉

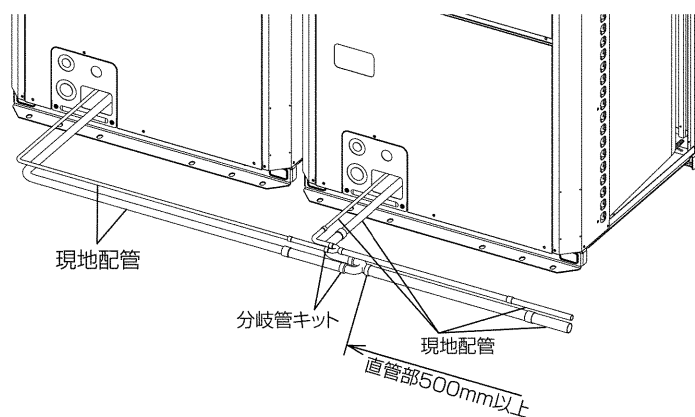


- ・分岐管キットを室外ユニットベースより高い位置で設置する場合は、分岐管キット取付高さを室外ユニットベースから200mm以下としてください。

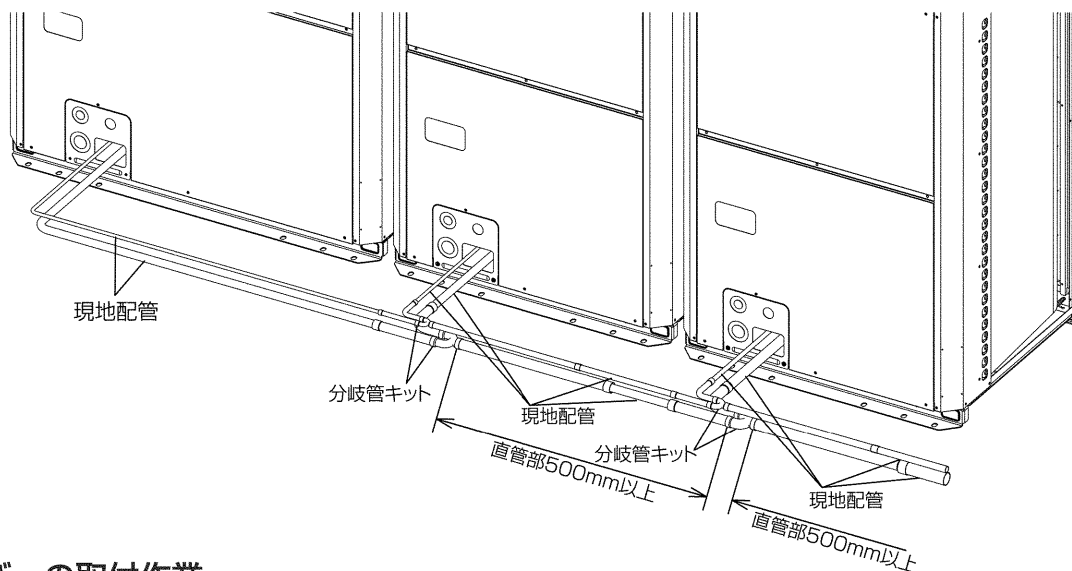


### 3. 配管接続例

下図を参考に室外ユニット間の配管接続を行ってください。  
 <PUHY-P560SCMの場合>

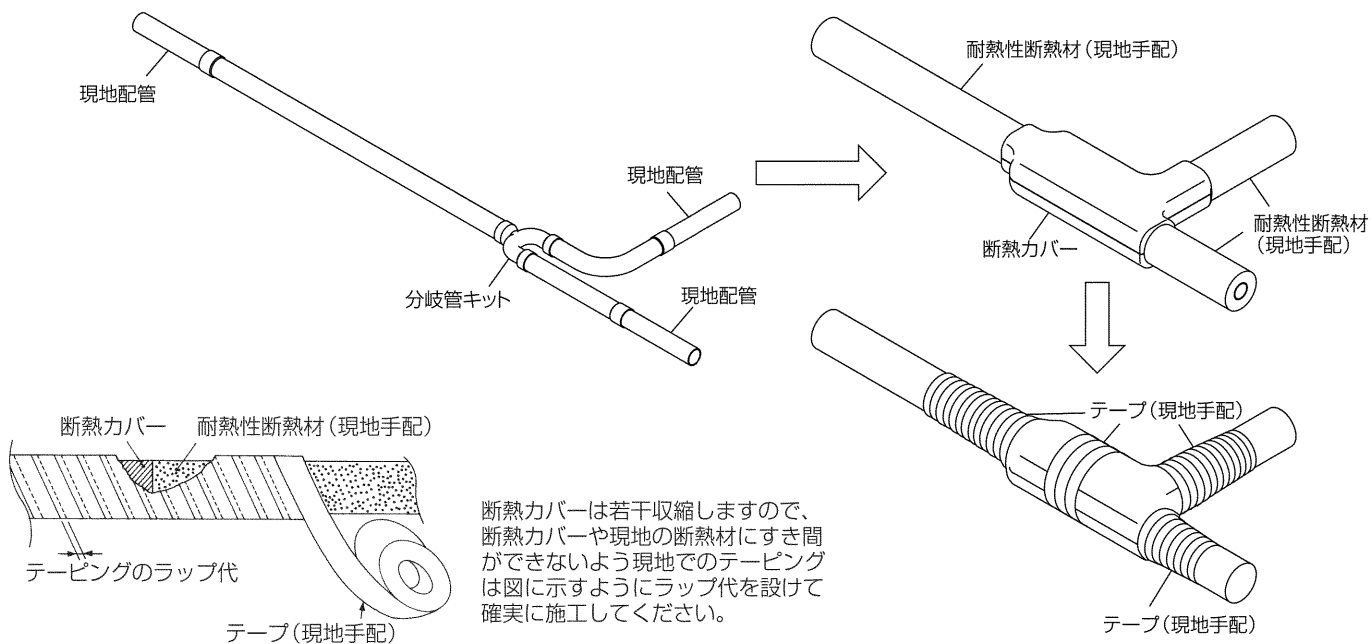


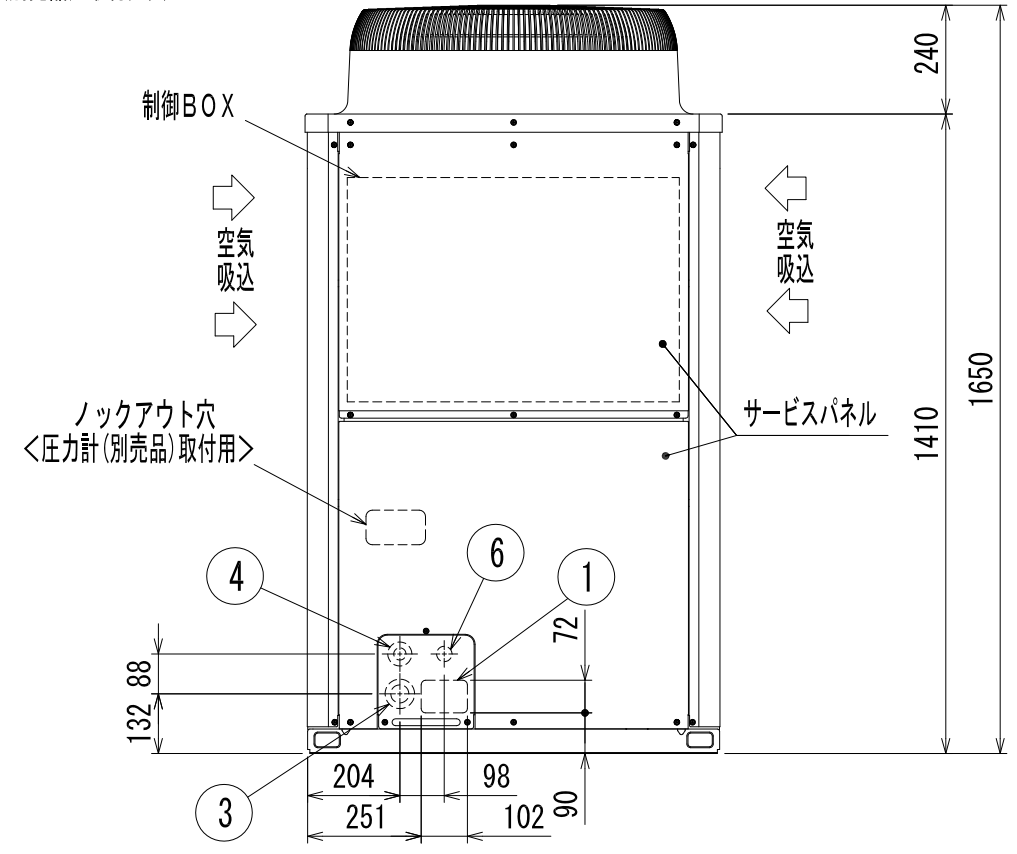
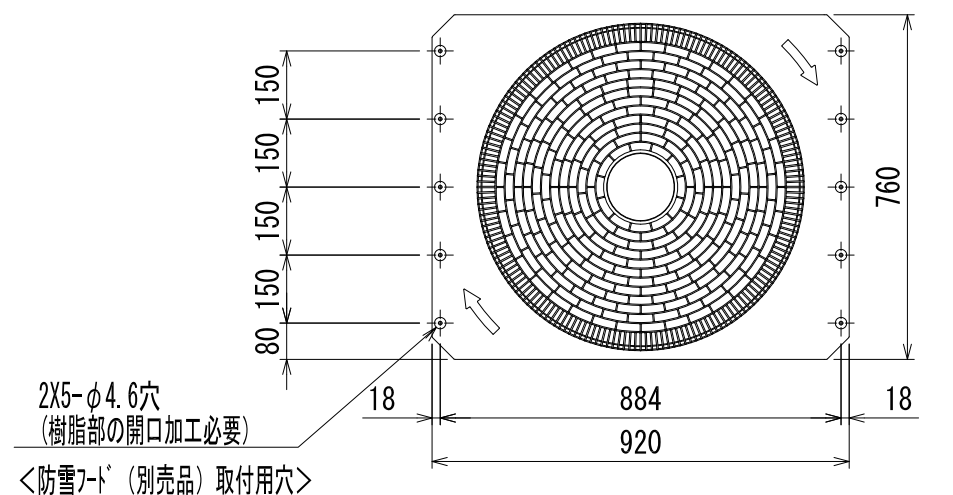
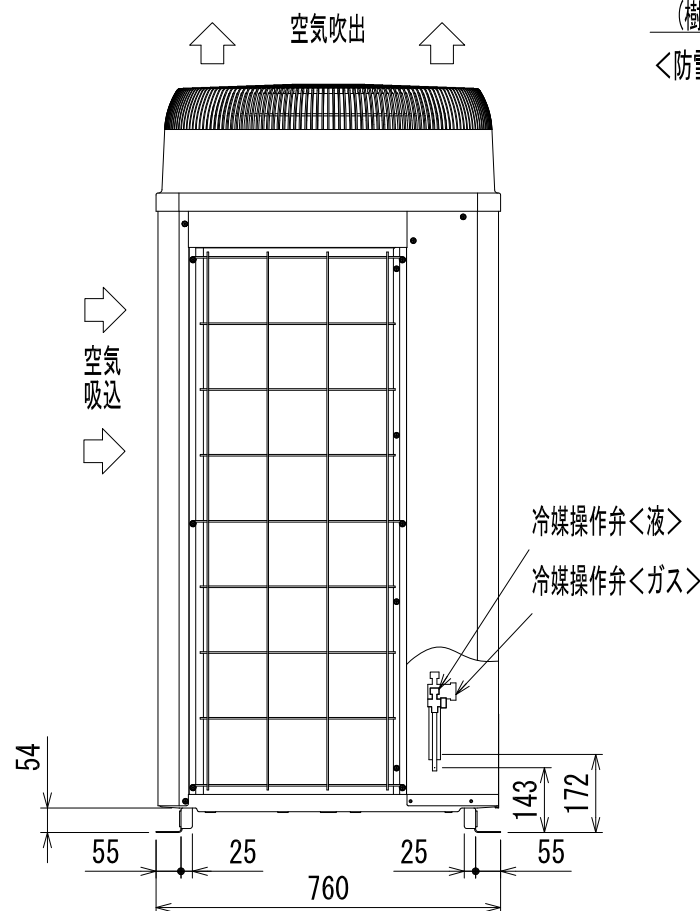
<PUHY-P1080SCMの場合>



### 4. 断熱カバーの取付作業

配管・分岐管キットの口回付後、分岐管キットに断熱カバーを取付けてください。  
 現地配管を含む冷媒配管には全て断熱材を施工してください。断熱は必ず液管とガス管を別々にしてください。  
 また、市販の断熱材を使用する場合は、耐熱性断熱材（耐熱温度120℃以上）を使用してください。  
 断熱カバーと耐熱性断熱材は、合わせ部に隙間ができないよう端面を合わせて、合わせ部の外周と中央をテープ（現地手配）でシールしてください。





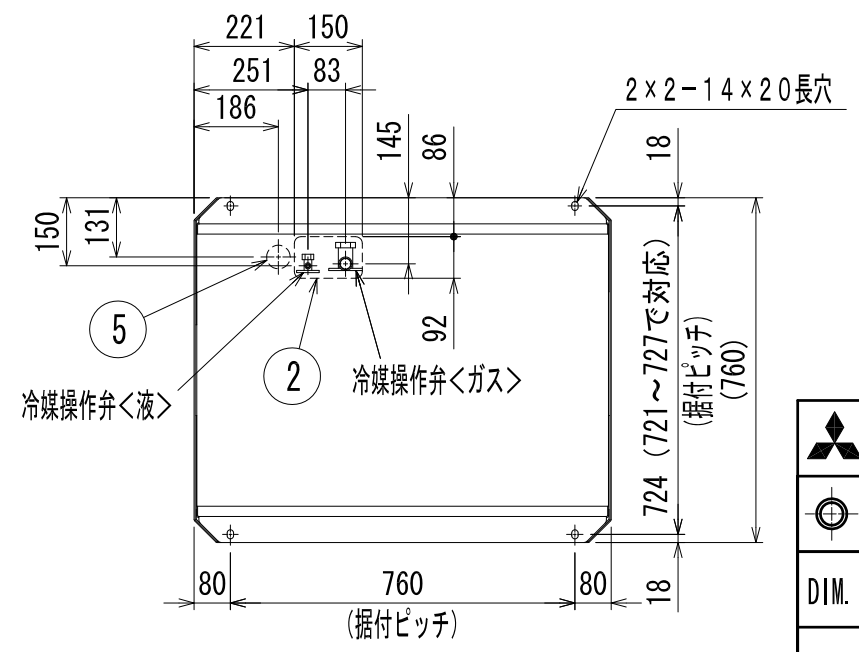
<付属品>  
・冷媒接続管

- 注1. ユニット周囲の必要空間と基礎施工時の注意事項は、(2/2)を参照してください。  
注2. ろう付け時は、操作弁本体へ濡れタオル等を巻き、本体温度が120℃以上にならない様にしてください。

接続管仕様

形名	操作弁接続口仕様	
	液側	ガス側
P400SCM形	φ12.7ろう付※1	φ25.4ろう付※1

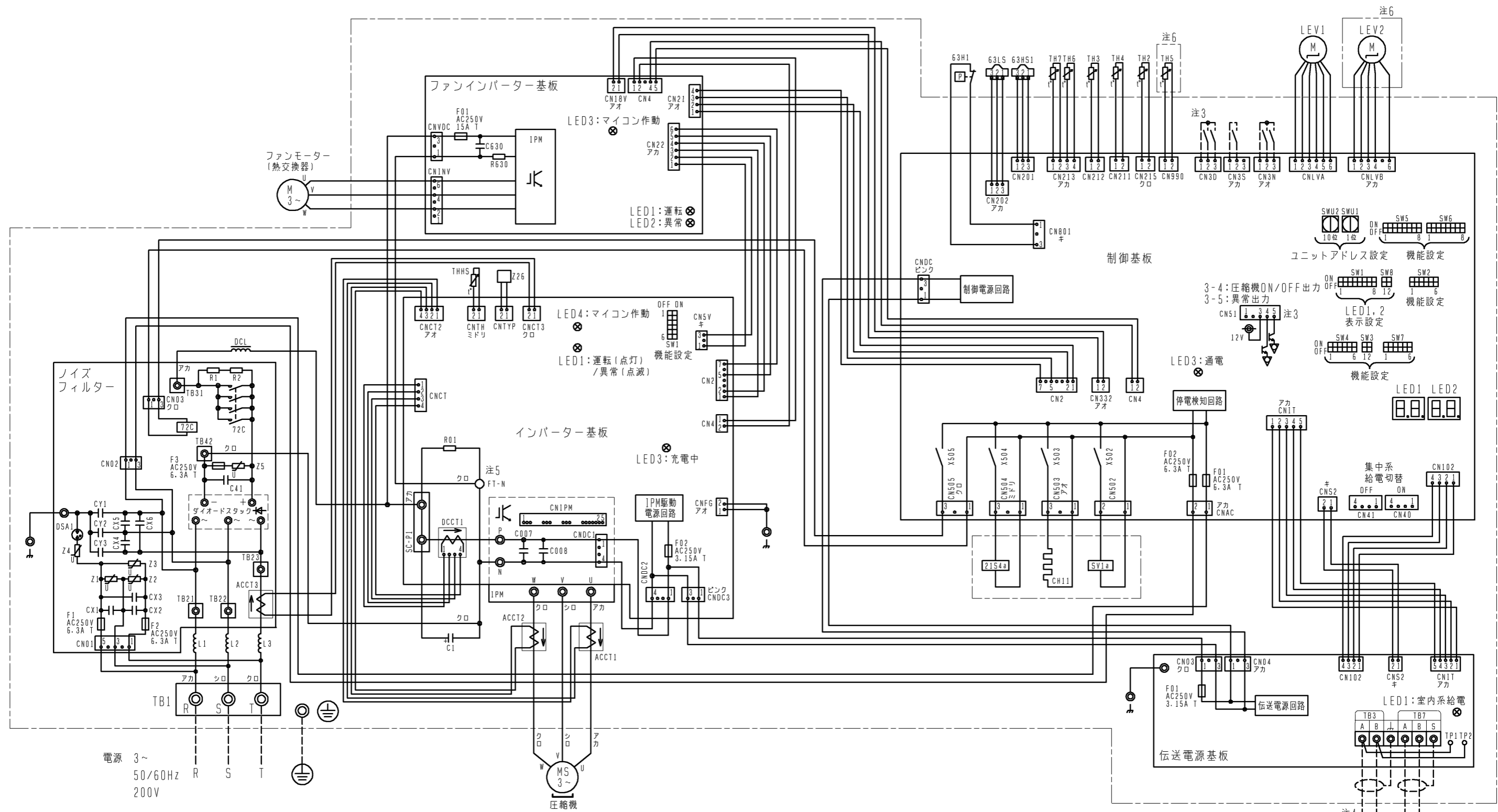
※1・・・現地配管を拡管して直接操作弁にろう付してください。



NO.	用途	仕様
①	配管用	前面通し穴 102×72ノックアウト穴
②		底面通し穴 150×92ノックアウト穴
③	電源配線用	前面通し穴 φ65もしくはφ40ノックアウト穴
④		前面通し穴 φ52もしくはφ27ノックアウト穴
⑤	伝送用配線	底面通し穴 φ52ノックアウト穴
⑥		前面通し穴 φ34ノックアウト穴

<b>三菱電機株式会社</b>			TITLE	
作成日付 ISSUED		改定日付 REVISED		PUHY-P400SCM-E3 (-BS, -BSG) インバータマルチエアコン フリープランシステム 室外ユニット外形図
DIM. mm		10-02-26		
SCALE NTS		NO.		
WGA_PUHY-P400SCM-E3				REV. PAGE 1/2





電源 3~  
50/60Hz  
200V

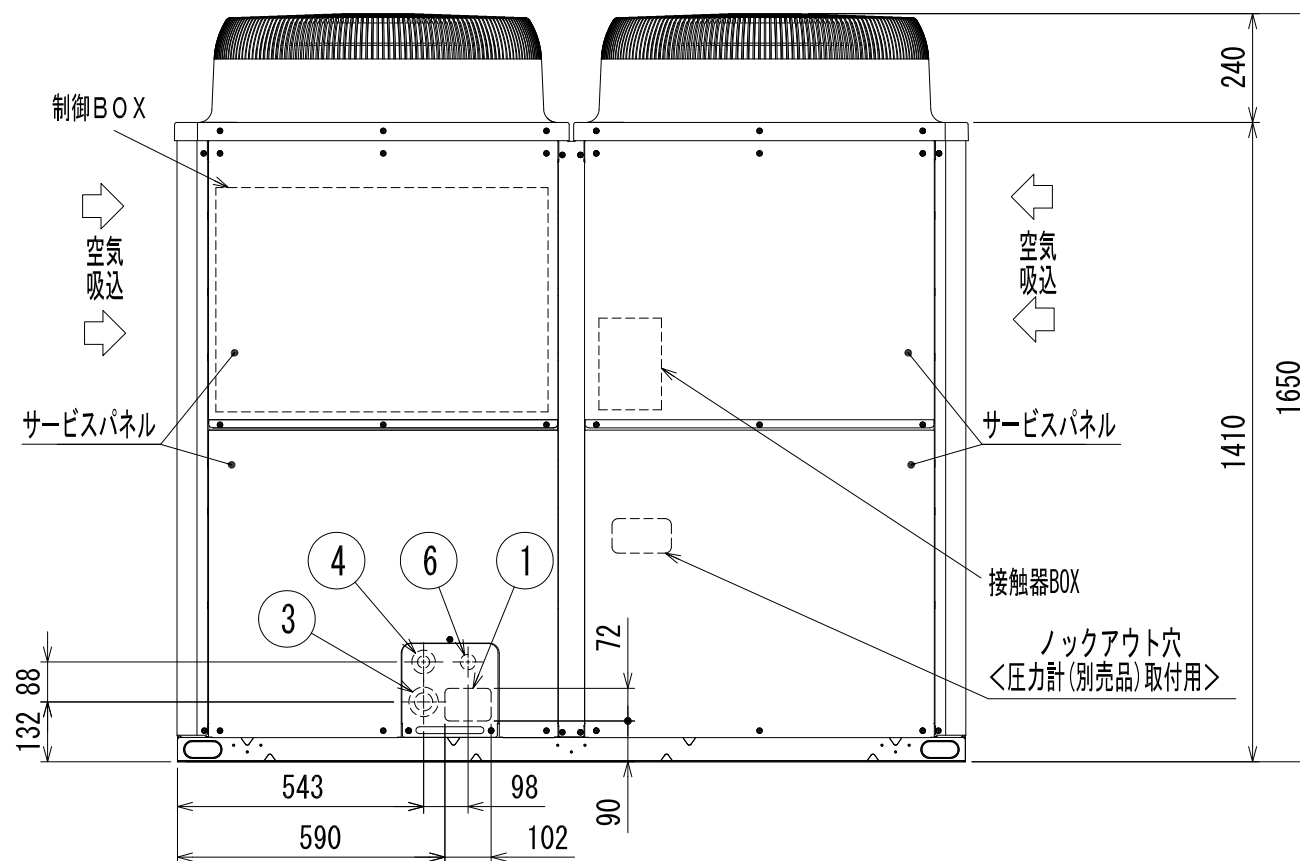
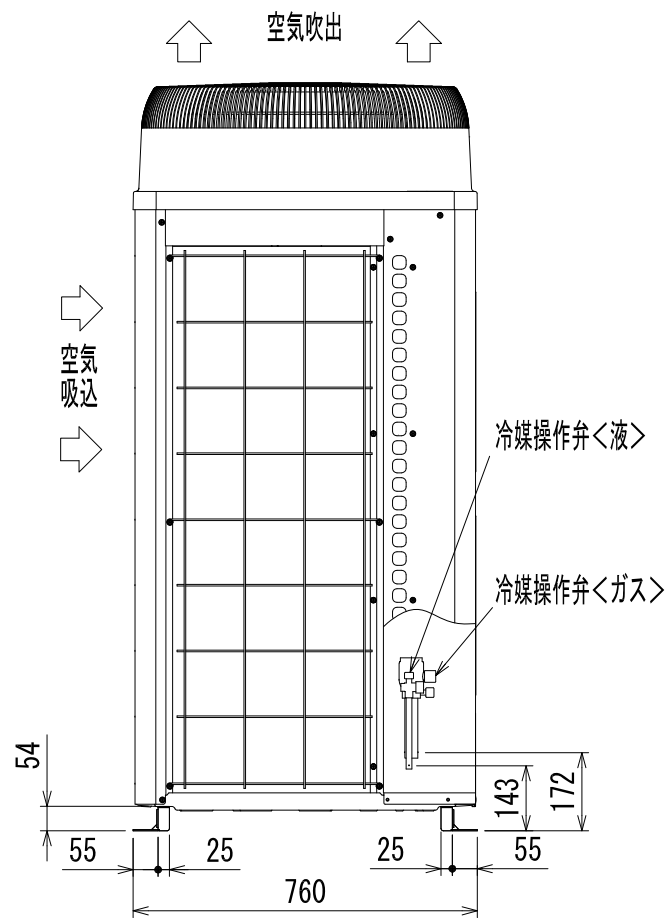
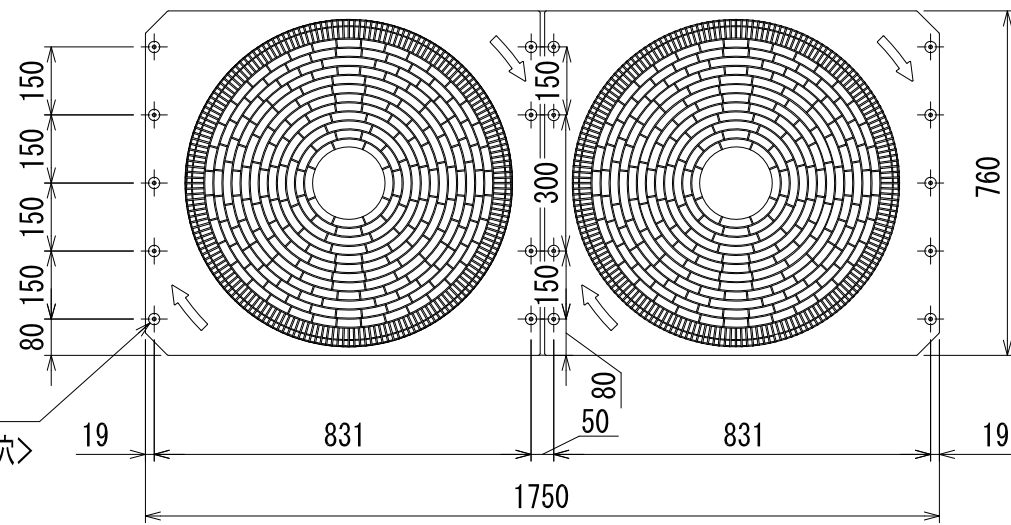
圧縮機

- 注1. 破線は現地配線を示します。
- 注2. 一点鎖線は制御箱境界を示します。
- 注3. 入出力信号用コネクタの接続はシステム設計工事マニュアルを参照してください。
- 注4. 同一冷媒システムの室外ユニット間はTB3を渡り配線してください。
- 注5. ファストン端子はロック機構付き端子です。取り外す際は端子中央のつまみを押しながら取り外してください。取り付けた後は確実にロックがかかっていることを確認してください。
- 注6. 機種による相違点

型名 (-BS, BSG含む)	LEV2	TH5
P***CM	無	無
P***SCM	有	有

記号	名称	記号	名称
21S4a	四方弁(冷暖切換)	TB1	端子台
63H1	圧カスイッチ(高圧過昇保護)	TB3	電源
63HS1	圧カセンサー 吐出圧力	TB7	室内外伝送
63LS	低圧圧力	TH2	集中管理用伝送
72C	電磁継電器(インバーター主回路)	TH3	サーミスター
ACCT1, 2, 3	電流センサー(交流)	TH4	SCバイパス出口温度
CH11	クランクケースヒーター(圧縮機加熱)	TH5 (注6)	液管温度
DCCT1	電流センサー(直流)	TH6	吐出温度
DCL	直流リアクター	TH7	Acc流入管温度
LEV1 (注6)	電子膨張弁 HICバイパス流量調整	THHS	SC液側温度
LEV2 (注6)	圧力制御、流量調整	Z26	外気温度
SV1a	電磁弁(O/S下バイパス回路)		インバーター放熱板温度

	作成日付 ISSUED	改定日付 REVISED	TITLE PUHY-P335/400(S)CM-E3 (-BS, -BSG) インバーターマルチエアコン フリープランシステム 室外ユニット 電気配線図
	DIM. mm	09-11-09	
SCALE NTS	三菱電機株式会社		DRW. NO. WKE94C401 REV. PAGE 1/1



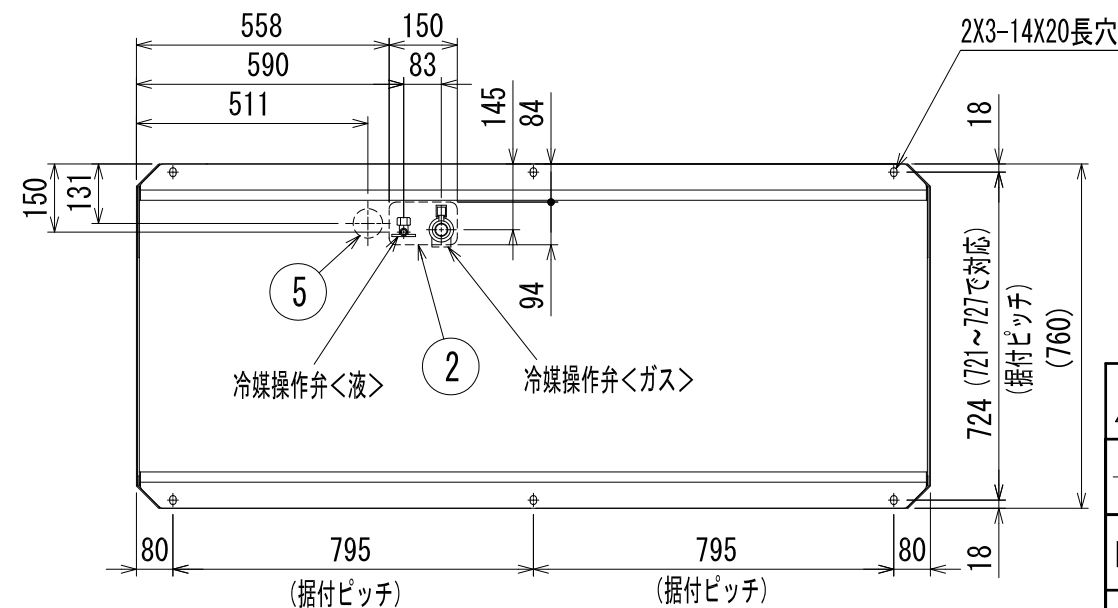
<付属品>  
・冷媒接続管

- 注1. ユニット周囲の必要空間と基礎施工時の注意事項は、(2/2)を参照してください。  
2. ろう付け時は、操作弁本体へ濡れタオル等を巻き、本体温度が120℃以上にならない様にしてください。

接続管仕様

形名	操作弁接続口仕様	
	液側	ガス側
P500SCM形	φ15.88ろう付※1	φ28.58ろう付※1

※1・・・現地配管を拡管して直接操作弁にろう付してください。

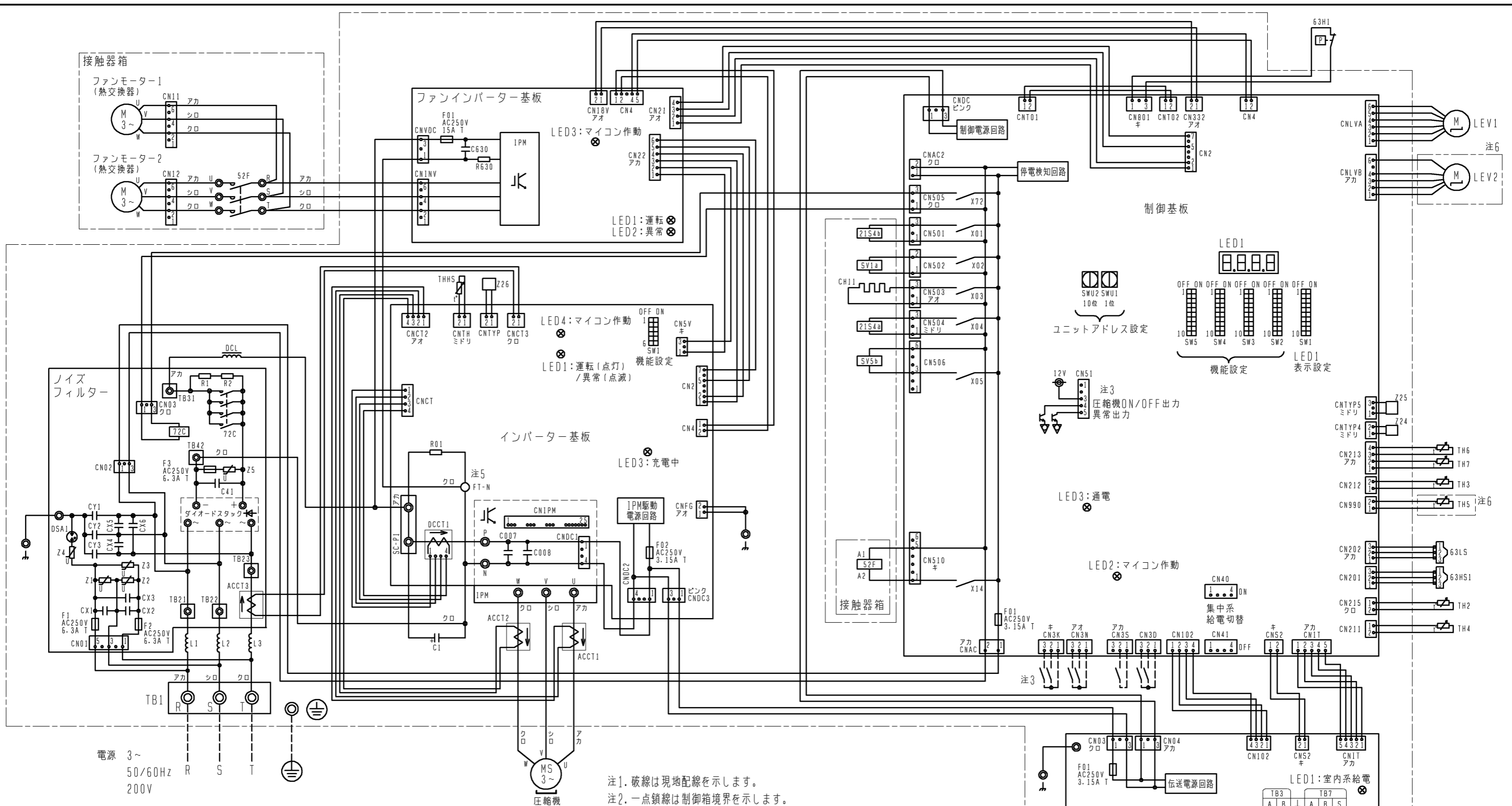


NO.	用途	仕様
①	配管用	前面通し穴 102×72ノックアウト穴
②		底面通し穴 150×94ノックアウト穴
③	電源配線用	前面通し穴 φ65もしくはφ40ノックアウト穴
④		前面通し穴 φ52もしくはφ27ノックアウト穴
⑤	伝送用配線	底面通し穴 φ65ノックアウト穴
⑥		前面通し穴 φ34ノックアウト穴

<b>三菱電機株式会社</b>		TITLE	
		PUHY-P500SCM-E3 (-BS, -BSG) インバータマルチエアコン フリープランシステム 室外ユニット外形図	
DIM. mm	作成日付 ISSUED 10-02-26	改定日付 REVISED	
SCALE NTS	NO.	WGA_PUHY-P500SCM-E3	
			REV. PAGE 1/2







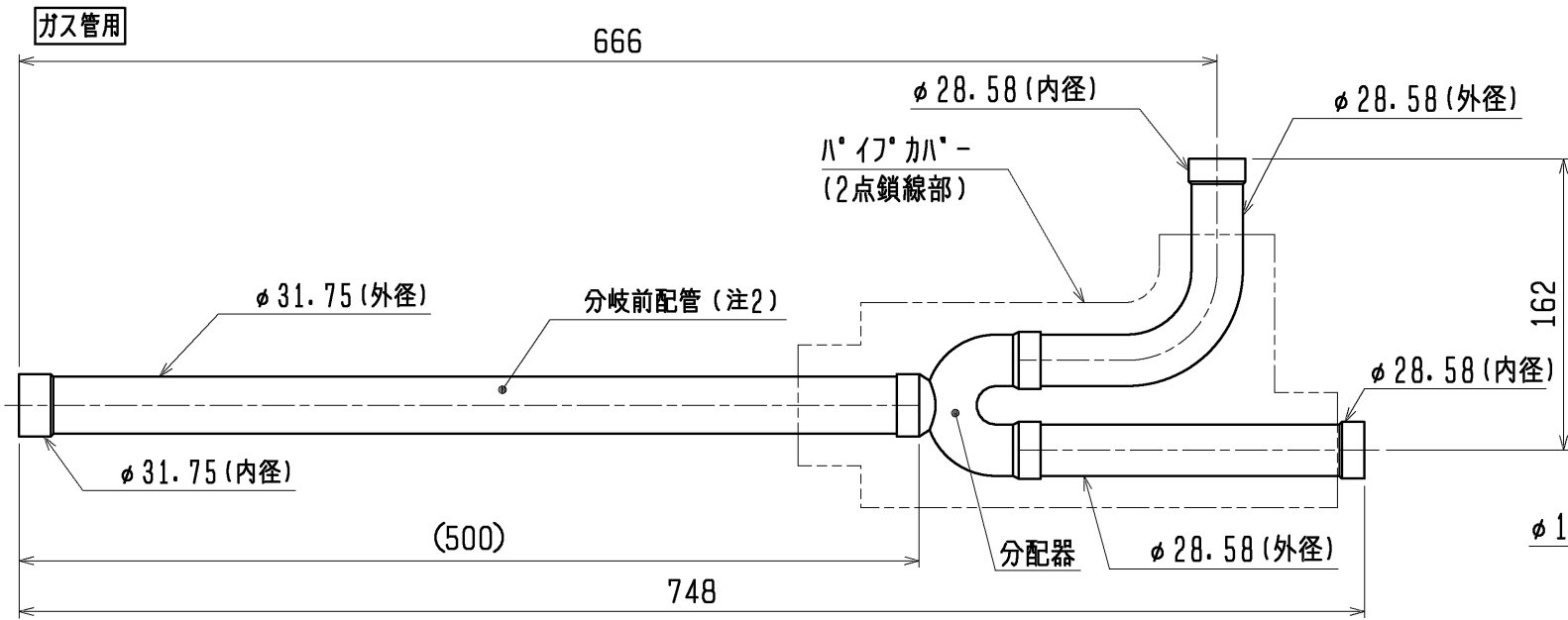
電源 3~  
50/60Hz  
200V

記号	名称	記号	名称
21S4a	四方弁 冷暖切換	TB1	端子台 電源
21S4b	熱交換器容量切換	TB3	端子台 室内外伝送
52F	電磁接触器 (ファン)	TB7	端子台 集中管理用伝送
63H1	圧カスイッチ (高圧過昇保護)	TH2	サーミスター SCバイパス出口温度
63HS1	圧カセンサー 吐出圧力	TH3	サーミスター 液管温度
63LS	圧カセンサー 低圧圧力	TH4	サーミスター 吐出温度
72C	電磁継電器 (インバーター主回路)	TH5 (注6)	サーミスター Ac c流入管温度
ACCT1, 2, 3	電流センサー (交流)	TH6	サーミスター SC液側温度
CH11	クランクケースヒーター (圧縮機加熱)	TH7	サーミスター 外気温度
DCCT1	電流センサー (直流)	THHS	サーミスター インバーター放熱板温度
DCL	直流リアクター	Z24, 25, 26	機能設定素子
LEV1	電子膨張弁 HICバイパス流量調整		
LEV2 (注6)	電子膨張弁 流量調整		
SV1a	電磁弁 0/S下バイパス回路		
SV5b	電磁弁 熱交換器容量切換		

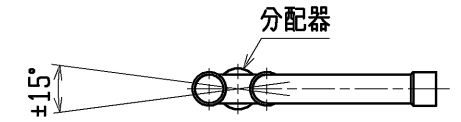
- 注1. 破線は現地配線を示します。  
 注2. 一点鎖線は制御箱境界を示します。  
 注3. 入出力信号用コネクタの接続はシステム設計工事マニュアルを参照してください。  
 注4. 同一冷媒系統の室外ユニット間はTB3を渡り配線してください。  
 注5. ファストン端子はロック機構付き端子です。取り外す際は端子中央のつまみを押しながら取り外してください。取り付けた後は確実にロックがかかっていることを確認してください。  
 注6. 機種による相違点

型名 (-BS, BSG含む)	LEV2	TH5
P*** CM	無	無
P***SCM	有	有

	作成日付 ISSUED	改定日付 REVISED	TITLE PUHY-P450/500(S)CM-E3 (-BS, -BSG) PUHY-P560CM-E3 (-BS, -BSG) インバーターマルチエアコン フリープランシステム 室外ユニット 電気配線図
	DIM. mm	09-11-09	
SCALE NTS	三菱電機株式会社		DRW. NO. WKE94C402 REV. 1 / 1 PAGE 1 / 1



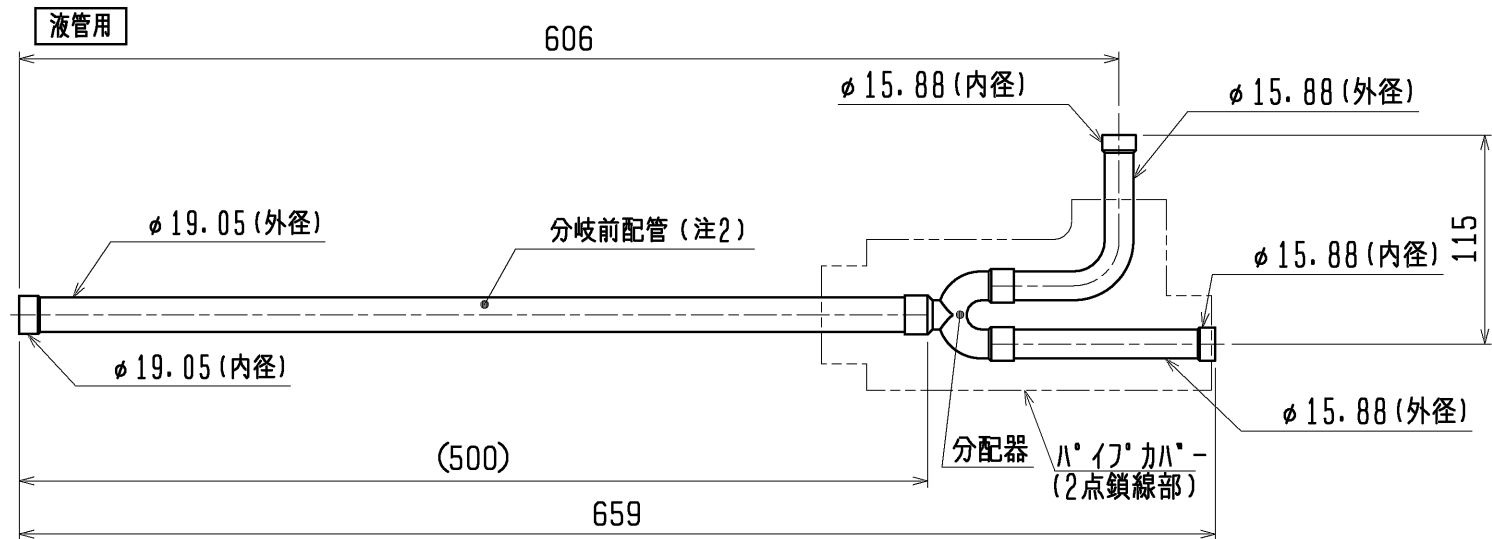
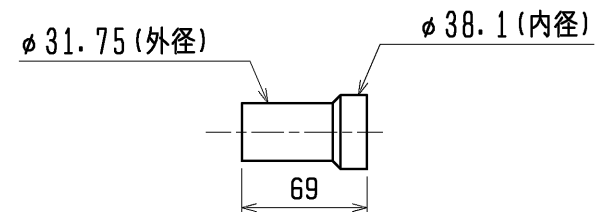
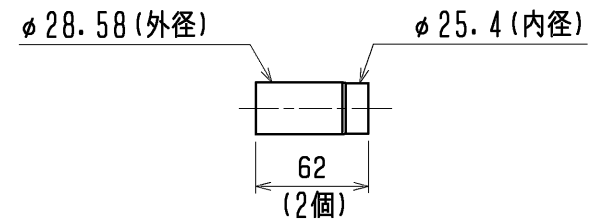
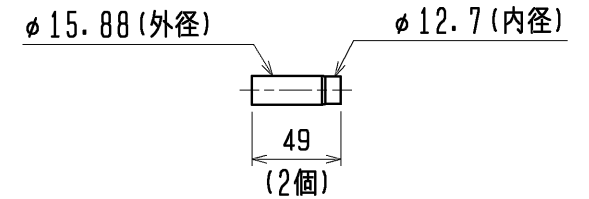
注1. 分岐管の取付姿勢は下図を参照して下さい。



分配器の傾きは地面に対して±15°以内

2. 分岐前配管の直管部長さは500mm以上確保してください。分岐前配管の取外し、切断、曲げを行うと機器損傷の原因となります。

<異径管(付属品)>



	作成日付 ISSUED	改定日付 REVISED	TITLE	CMY-Y200BK2 インパータマルチエアコン フリープランシステム 別売品 分岐管キット外形図	DRW. NO.	REV.	PAGE
	DIM. mm	08-06-24					
SCALE	三菱電機株式会社			WKB94M243	*	1/1	