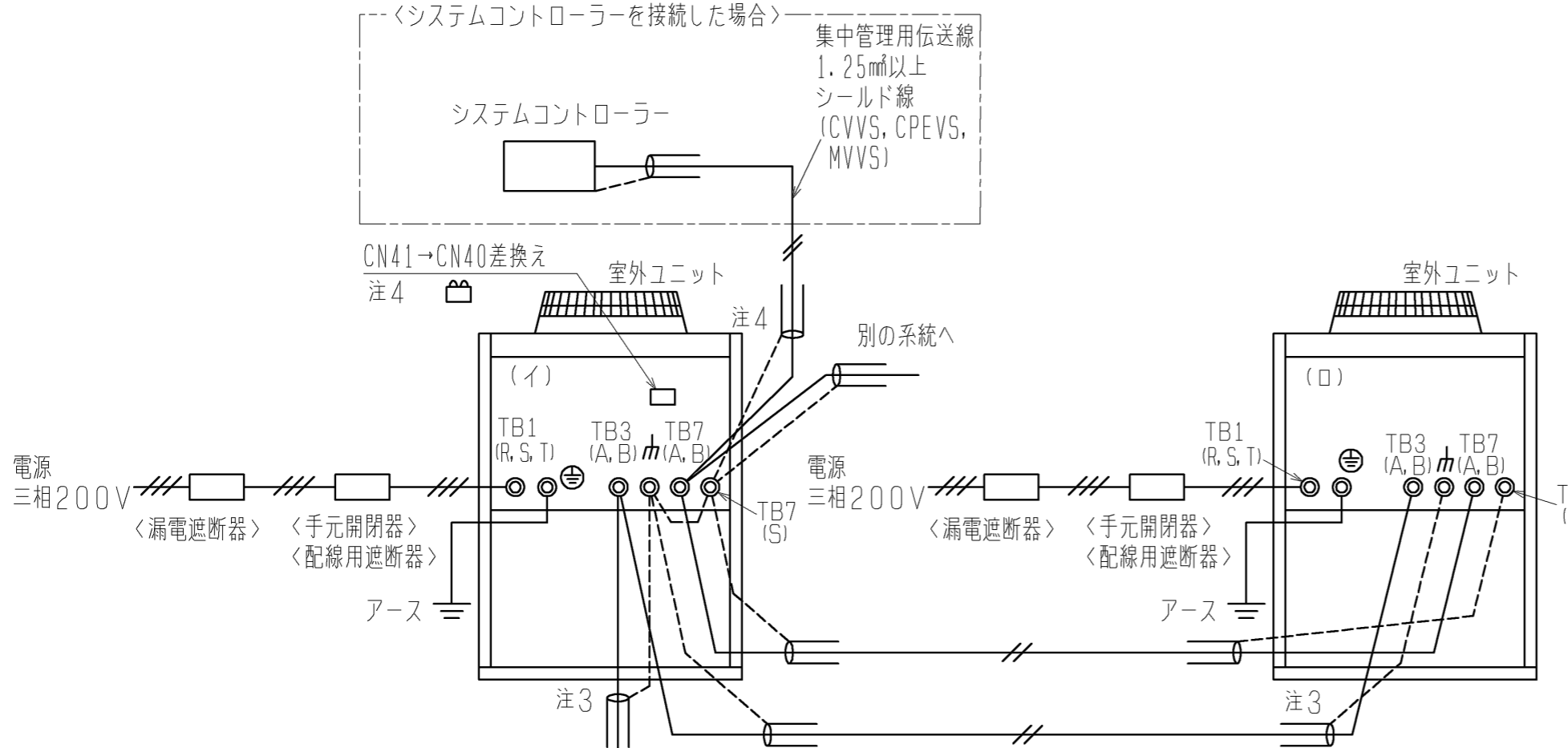


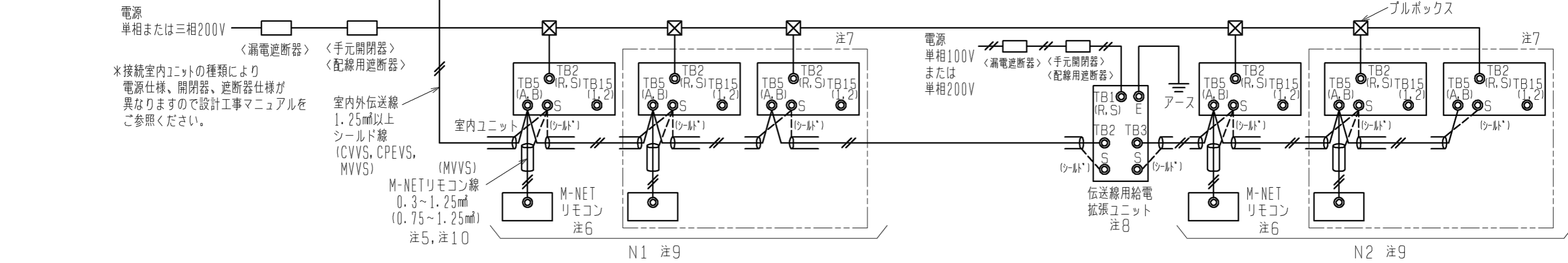
空冷ヒートポンプ式パッケージエアコン 室外ユニット仕様書 (シティマルチY Ecoシリーズ)							
セット形名		PUHY-P900SCM-E3-BSG		台数		記号	
電 源				冷 房		暖 房	
				三相 200V		50Hz	
能力	空気条件	室内側	乾球温度/湿球温度	°C	90.0	100.0	
		室外側	乾球温度/湿球温度	°C	27/19	20/-	
		室外側	乾球温度/湿球温度	°C	35/-	7/6	
低温能力(外気乾球温度2°C、湿球温度1°C)				kW	-	80.0	
電気特性	定格消費電力		kW	30.83	28.18		
	低温消費電力		kW	-	26.68		
	運転電流		A	98.87	90.37		
	力率		%	90	90		
始動電流				A	30(電源渡り接続時)		
運 転 音				dB	68		
構成ユニット形名				PUHY-P400SCM-E3-BSG		PUHY-P500SCM-E3-BSG	
送風機	形式×個数			プロペラファン×1		プロペラファン×2	
	風 量		m ³ /min	185	180×2		
	電動機出力		kW	0.92	0.92×2		
圧縮機	形 式			全密閉形		全密閉形	
	電動機出力		kW	9.5	12.2		
	クランクケースヒータ		kW	0.045	0.045		
法定冷凍トン				5.52	5.91		
冷媒/冷凍機油				R410A/エステル油			
外 装				溶融亜鉛メッキ鋼板(表面処理:ポリエステル樹脂、色:マンテル 5Y8/1)			
外形寸法(H×W×D)				mm	1650×920×760	1650×1750×760	
熱交換器形式				クロスフィンチューブ			
保護装置	高圧保護		圧力センサ、圧力開閉器(4.15MPa)				
	圧縮機/送風機		過電流保護、過昇保護/温度開閉器				
	インバータ		過電流保護、過昇保護		過電流保護、過昇保護		
冷媒配管サイズ(主管)液/ガス				mm	φ19.05ロー付/φ31.75ロー付		
冷媒配管サイズ(ユニット連絡管)液/ガス				mm	φ12.7ロー付/φ25.4ロー付 φ15.88ロー付/φ28.58ロー付		
室内ユニット接続				総容量	室外ユニット容量の50~130%まで		
				能力/台数	P22~P560/1~32台		
質 量				kg	215	300	
配管長制限	配管長	外機~内機	m	実長150/相当長175			
		ユニット連絡管	m	総延長300/第1分岐以降40			
	高低差	外機~内機	m	実長10/相当長12			
		外機~外機	m	室外ユニット下の時40(外気10°C以下で冷房時4)、室外ユニット上の時50			
		内機~内機	m	0.1			
機外配線要領				始動電流(50Hz)	A	15(電源個別接続時)	
				接続方法		渡り接続 個別接続 渡り接続 個別接続	
				最小電源太さ	(*1)	38mm ² 38mm ²	
				配線用遮断器	(*1)	75A 75A (*1) 100A	
				漏電遮断器	(*1)	75A 100mA 0.1s以下 (*1) 100A 100mA 0.1s以下	
				アース線	(*1)	5.5mm ² 以上 (*1) 5.5mm ² 以上	
伝送線制限				伝送線	1.25mm ² 以上(シールド線 CVVS、CPEVS、MVVS)		
				配線総延長	500m以内		
				最遠配線長	200m以内		
				リモコン配線(MAリモコン時)	200m(0.3~1.25mm ² ケーブル使用時)		
使用温度範囲				室内	°C	<冷房> 湿球温度 15~24°C	
						<暖房> 乾球温度 15~27°C <天井機種は32°C(乾球温度)>	
				室外	°C	<冷房> 乾球温度 -5~43°C	
						<暖房> 湿球温度 -20~15.5°C	
別売部品				アクティブフィルタ、圧力計、集中ドレンパン、伝送線用給電拡張ユニット、分岐管キット			
付属品				冷媒接続管、電線管取付板			
特記事項、標準外仕様等				耐重塩害仕様、高静圧仕様(60Pa)			
注意事項	1. 本室外ユニットは、2台の構成ユニットを現地にて配管接続して使用します。室外ユニット設置方法については、室外ユニットセット外形図(図番WKD94G292)をご参照下さい。						
	2. 冷暖房能力はJIS B 8615-1条件で運転した場合の最大能力です。						
	3. 実際の能力特性は内・外ユニットの組合せにより変わりますので、技術資料をご覧ください。						
	4. 運転音は無響音室での値です。(騒音計 A特性値, 1m角ダクト取付)						
	5. 現地配管は付属の冷媒接続管にロー付の上、室外ユニットに接続ください。						
	6. 室外使用温度範囲は接続室内ユニット容量、または室内ユニットとの位置関係で異なる場合があります。						
	7. 本製品を長く安心してお使い頂くには定期的な保守・点検が必要です。各部品の点検、保全周期については日本冷凍空調工業会発行のガイドラインを参考にしてください。						
	8. (*1) 渡り接続の場合は機外配線図(WKD94G118, WKD94G119)をご参照下さい。						
空冷ヒートポンプ式パッケージエアコン室外ユニット仕様書				形名	PUHY-P900SCM-E3-BSG		
三菱電機株式会社				10-12-07	仕様書番号	WYNC1-2666-5	



- 注1. 伝送線は全て2線式で極性がありません。
 注2. ◎印はネジ端子台を示します。
 注3. 伝送線(シールド線)のシールド側は、必ず室外ユニットのアース端子どうしに接続してください。また、各室内ユニットへの渡り配線(伝送線)のシールドアースは、各々の室内ユニットの端子S(シールド)へ接続するか、もしくはシールドどうしを接続してください。(シールドアースは図中、破線で示しています。)
 注4. システムコントローラーを集中管理用伝送線に接続する場合、給電装置を接続するか、または1台の室外ユニットのみで給電コネクタ(CN41)を(CN40)に差し換えてください。その際、集中管理用伝送線(シールド線)のシールドアースは、必ず差し換えた室外ユニットのアース端子に接続してください。
 注5. M-NETリモコンの配線長は最大10mまで可能です。(ただし、10mを超える場合は、室内外伝送線と同一仕様とし、その部分を室内外伝送線最遠長の内数としてください。)
 注6. M-NETリモコンと他のMARリモコンとの併用はできません。(ただし、システムコントローラー使用時は併用可能です。)
 注7. 室内ユニットを同一グループにする場合は、室内ユニット及びM-NETリモコンのアドレス設定またはシステムコントローラーにより登録してください。
 注8. 室内ユニット接続台数が以下の場合は、伝送線用給電拡張ユニット(別売)が必要となります。伝送線用給電拡張ユニットを2台接続する場合は、並列接続にしてください。(室内ユニットの接続可能台数は、各室外ユニットの仕様書に従ってください。)

	伝送線用給電拡張ユニット(別売)必要台数	
	1台	2台
接続される室内ユニットが224形未満の場合	21~40台	41~42台
接続される室内ユニットに224形以上が含まれる場合	17~32台	33~42台

- 注9. 伝送線用給電拡張ユニット接続時は、室外ユニットから伝送線用給電拡張ユニットまでの室内ユニット台数(N1)、および伝送線用給電拡張ユニット以降の室内ユニット接続台数(N2)を16台(室内ユニットが全て224形未満の場合:20台)以下としてください。(伝送線用給電拡張ユニットを接続する場合は、伝送線のシールドを必ず伝送線用給電拡張ユニットの端子S(シールド)へ接続してください。)
 注10. ()内は、コンパクトリモコンの配線径です。

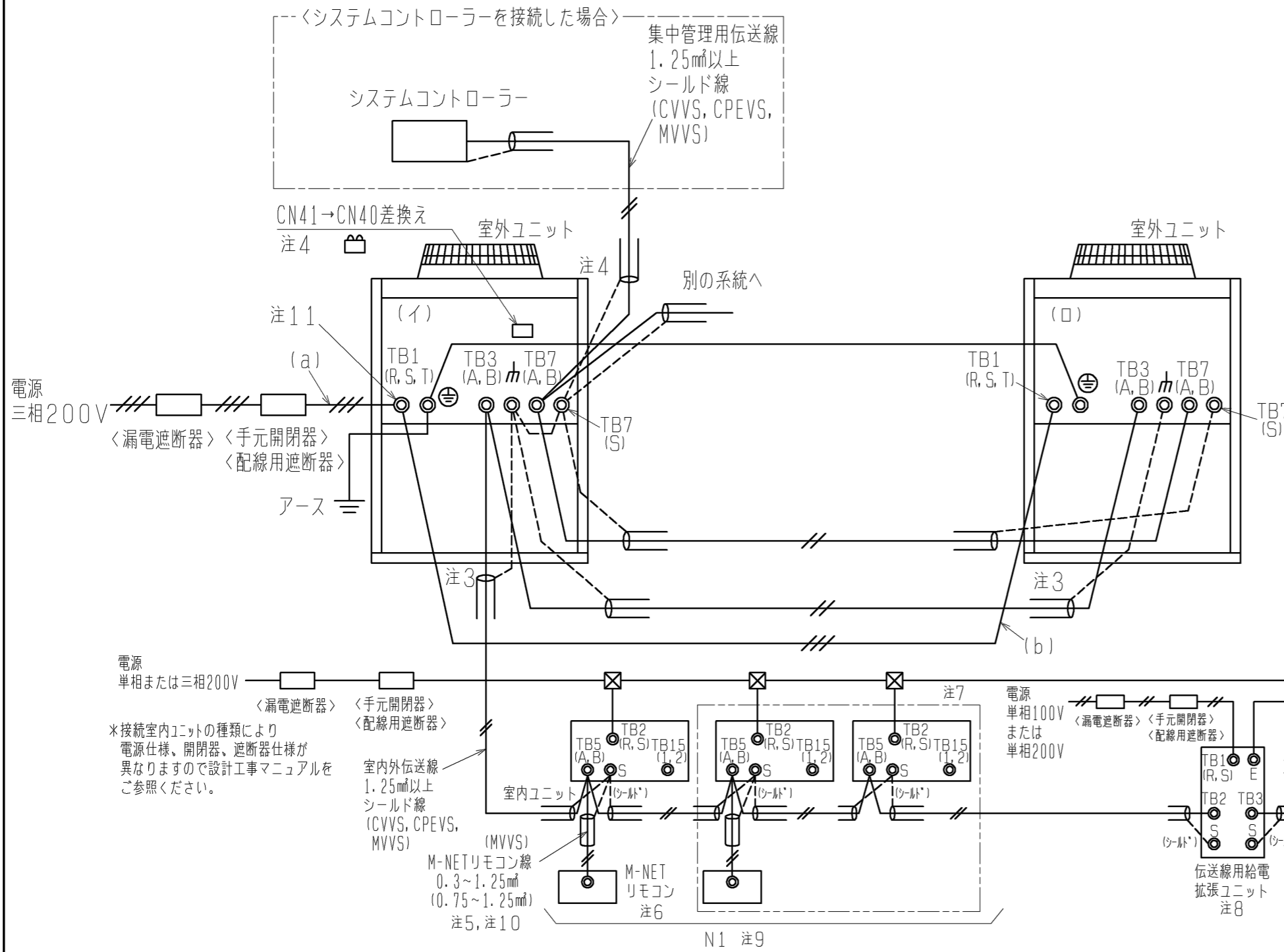


セット形名	構成ユニット形名	漏電遮断器 *1、*2	手元開閉器		配線用遮断器 (NFB) <A>	電源配線太さ <mm>	接地線太さ <mm>	最大電流 <A>
			開閉器容量 <A>	過電流保護器 <A> *3				
PUHY-P630SCM-E3	(イ) PUHY-P335SCM-E3	60A 100mA 0.1s以下	60	60	60	22以上	5.5以上	45.3
	(ロ) PUHY-P280SCM-E3	50A 100mA 0.1s以下	60	50	50	14以上	3.5以上	41.3
PUHY-P690SCM-E3	(イ) PUHY-P400SCM-E3	75A 100mA 0.1s以下	75	75	75	38以上	5.5以上	61.3
	(ロ) PUHY-P280SCM-E3	50A 100mA 0.1s以下	60	50	50	14以上	3.5以上	42.5
PUHY-P730SCM-E3	(イ) PUHY-P400SCM-E3	75A 100mA 0.1s以下	75	75	75	38以上	5.5以上	56.8
	(ロ) PUHY-P335SCM-E3	60A 100mA 0.1s以下	60	60	60	22以上	5.5以上	43.2
PUHY-P800SCM-E3	(イ) PUHY-P400SCM-E3	75A 100mA 0.1s以下	75	75	75	38以上	5.5以上	57.4
	(ロ) PUHY-P400SCM-E3	75A 100mA 0.1s以下	75	75	75	38以上	5.5以上	57.4
PUHY-P850SCM-E3	(イ) PUHY-P450SCM-E3	75A 100mA 0.1s以下	75	75	75	38以上	5.5以上	61.6
	(ロ) PUHY-P400SCM-E3	75A 100mA 0.1s以下	75	75	75	38以上	5.5以上	58.5
PUHY-P900SCM-E3	(イ) PUHY-P500SCM-E3	100A 100mA 0.1s以下	100	100	100	38以上	5.5以上	68.9
	(ロ) PUHY-P400SCM-E3	75A 100mA 0.1s以下	75	75	75	38以上	5.5以上	51.9
PUHY-P960SCM-E3	(イ) PUHY-P500SCM-E3	100A 100mA 0.1s以下	100	100	100	38以上	5.5以上	79.7
	(ロ) PUHY-P450SCM-E3	75A 100mA 0.1s以下	75	75	75	38以上	5.5以上	63.3
PUHY-P1010SCM-E3	(イ) PUHY-P500SCM-E3	100A 100mA 0.1s以下	100	100	100	38以上	5.5以上	73.1
	(ロ) PUHY-P500SCM-E3	100A 100mA 0.1s以下	100	100	100	38以上	5.5以上	73.1

- *1 電源には必ずインバーター回路用漏電遮断器(三菱電機製NV-Cシリーズまたはその同等品)を取付けてください。
 *2 漏電遮断器で地絡保護専用のものは手元開閉器または配線用遮断器を組み合わせて使用してください。
 *3 過電流保護器はB種ヒューズを使用する場合について示します。

<M-NETリモコンを用いたシステム>

	作成日付 ISSUED	改定日付 REVISED	TITLE 高静圧仕様(60Pa) PUHY-P630・690・730・800・850・900・960・1010SCM-E3(-BS、-BSG) インバーターマルチエアコン フリープランシステム R410A対応室外ユニット機外配線図<個別配線接続>
	10-05-12	10-11-19	
DIM. mm	10-05-12	10-11-19	
SCALE NTS	三菱電機株式会社		DRW. NO. WKD94G117 REV. A PAGE 1/1



- 注1. 伝送線は全て2線式で極性がありません。
 注2. ◎印はネジ端子台を示します。
 注3. 伝送線(シールド線)のシールド側は、必ず室外ユニットのアース端子どうしに接続してください。また、各室内ユニット及び室外ユニット間の波り配線(伝送線)のシールドアースは、各々の室内ユニットの端子S(シールド)へ接続するか、もしくはシールドどうしを接続してください。(シールドアースは図中、破線で示しています。)
 注4. システムコントローラーを集中管理用伝送線に接続する場合、給電装置を接続するか、または1台の室外ユニットのみで給電コネクター(CN41)を(CN40)に差し換えてください。その際、集中管理用伝送線(シールド線)のシールドアースは、必ず差し換えた室外ユニットのアース端子に接続してください。
 注5. M-NETリモコンの配線長は最大10mまで可能です。(ただし、10mを超える場合は、室内外伝送線と同一仕様とし、その部分を室内外伝送線最遠長の内数としてください。)
 注6. M-NETリモコンと他のMAリモコンとの併用はできません。(ただし、システムコントローラー使用時は併用可能です。)
 注7. 室内ユニットを同一グループにする場合は、室内ユニット及びM-NETリモコンのアドレス設定またはシステムコントローラーにより登録してください。
 注8. 室内ユニット接続台数が以下の場合は、伝送線用給電拡張ユニット(別売)が必要となります。伝送線用給電拡張ユニットを2台接続する場合は、並列接続にしてください。(室内ユニットの接続可能台数は、各室外ユニットの仕様書に従ってください。)

	伝送線用給電拡張ユニット(別売)必要台数	
	1台	2台
接続される室内ユニットが224形未満の場合	21~40台	41~42台
接続される室内ユニットに224形以上が含まれる場合	17~32台	33~42台

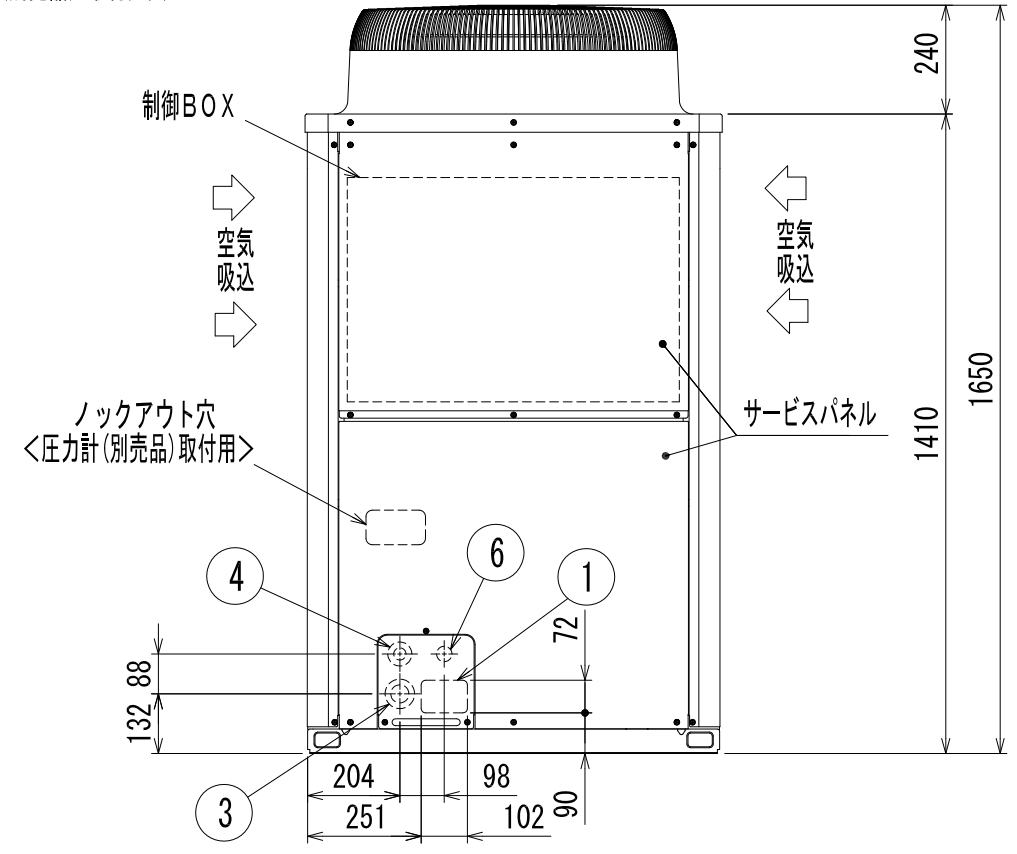
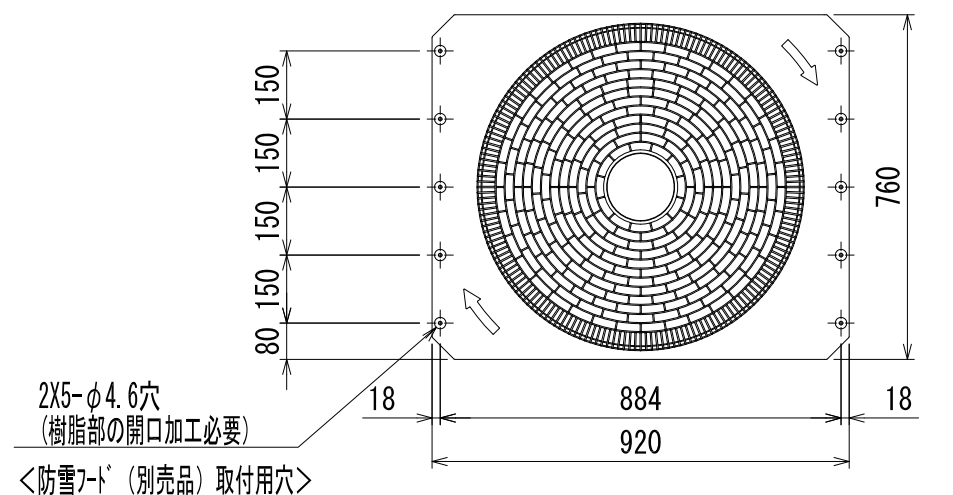
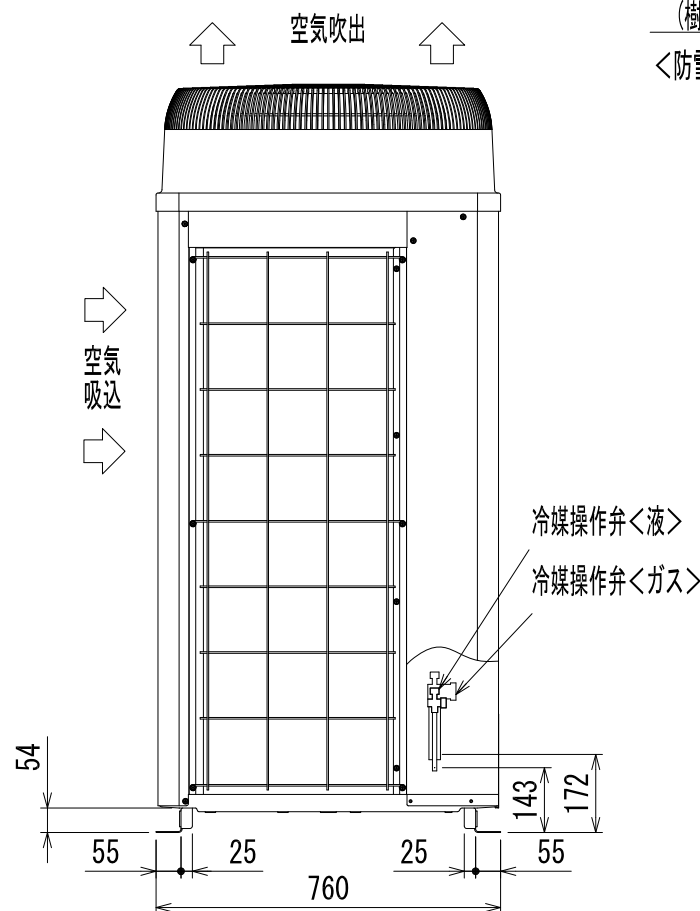
- 注9. 伝送線用給電拡張ユニット接続時は、室外ユニットから伝送線用給電拡張ユニットまでの室内ユニット台数(N1)、および伝送線用給電拡張ユニット以降の室内ユニット接続台数(N2)を16台(室内ユニットが全て224形未満の場合:20台)以下としてください。(伝送線用給電拡張ユニットを接続する場合は、伝送線のシールドを必ず伝送線用給電拡張ユニットの端子S(シールド)へ接続してください。)
 注10. ()内は、コンパクトリモコンの配線径です。
 注11. P960, P1010形の分岐はブルボックスを用いください。(ユニットの電源端子台を用いた波り配線は行わないでください。)

セット形名	構成ユニット形名	漏電遮断器 *1、*2	手元開閉器		配線用遮断器 (NFB) <A>	電源配線太さ <mm>	接地線太さ <mm>	最大電流 <A>
			開閉器容量 <A>	過電流保護器 <A> *3				
PUHY-P630SCM-E3	(イ) PUHY-P335SCM-E3	100A 100mA 0.1s以下	100	100	100	(a) 60以上	5.5以上	86.6
	(ロ) PUHY-P280SCM-E3					*4 (b) 14以上		
PUHY-P690SCM-E3	(イ) PUHY-P400SCM-E3	125A 100mA 0.1s以下	125	125	125	(a) 60以上	8.0以上	103.8
	(ロ) PUHY-P280SCM-E3					*4 (b) 14以上		
PUHY-P730SCM-E3	(イ) PUHY-P400SCM-E3	125A 100mA 0.1s以下	125	125	125	(a) 60以上	8.0以上	100.0
	(ロ) PUHY-P335SCM-E3					*4 (b) 22以上		
PUHY-P800SCM-E3	(イ) PUHY-P400SCM-E3	125A 100mA 0.1s以下	125	125	125	(a) 100以上	8.0以上	114.7
	(ロ) PUHY-P400SCM-E3					(b) 38以上		
PUHY-P850SCM-E3	(イ) PUHY-P450SCM-E3	125A 100mA 0.1s以下	125	125	125	(a) 100以上	8.0以上	120.1
	(ロ) PUHY-P400SCM-E3					(b) 38以上		
PUHY-P900SCM-E3	(イ) PUHY-P500SCM-E3	125A 100mA 0.1s以下	125	125	125	(a) 100以上	8.0以上	120.7
	(ロ) PUHY-P400SCM-E3					(b) 38以上		
PUHY-P960SCM-E3	(イ) PUHY-P500SCM-E3	150A 100mA 0.1s以下	150	150	150	(a) 100以上	8.0以上	143.0
	(ロ) PUHY-P450SCM-E3					(b) 38以上		
PUHY-P1010SCM-E3	(イ) PUHY-P500SCM-E3	150A 100mA 0.1s以下	150	150	150	(a) 100以上	8.0以上	146.1
	(ロ) PUHY-P500SCM-E3					(b) 38以上		

- *1 電源には必ずインバーター回路用漏電遮断器(三菱電機製NV-Cシリーズまたはその同等品)を取付けてください。
 *2 漏電遮断器で地絡保護専用のものは手元開閉器または配線用遮断器を組み合わせて使用してください。
 *3 過電流保護器はB種ヒューズを使用する場合について示します。
 *4 分岐後の配線長さが8mを超える場合は、38mmの配線径をご使用ください。

<M-NETリモコンを用いたシステム>

	作成日付 ISSUED	改定日付 REVISED	TITLE 高静圧仕様(GOPa) PUHY-P630・690・730・800・850・900・960・1010SCM-E3(-BS、-BSG) インバーターマルチエアコン フリープランシステム R410A対応室外ユニット機外配線図<わたり配線接続>
	10-05-12	10-11-19	
DIM. mm	SCALE NTS		DRW. NO. WKD94G119
三菱電機株式会社		REV. A	PAGE 1/1



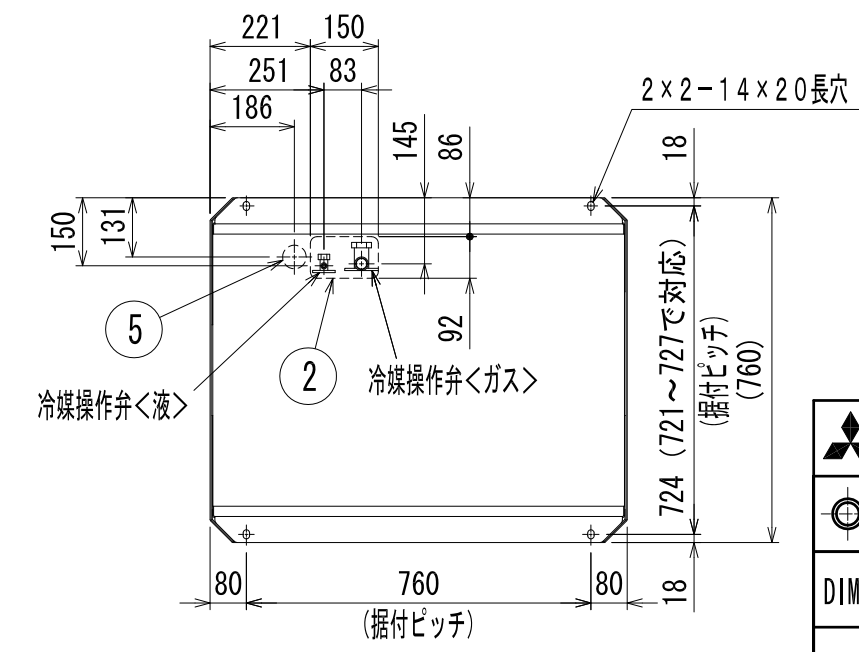
<付属品>
・冷媒接続管

- 注1. ユニット周囲の必要空間と基礎施工時の注意事項は、(2/2)を参照してください。
注2. ろう付け時は、操作弁本体へ濡れタオル等を巻き、本体温度が120℃以上にならない様にしてください。

接続管仕様

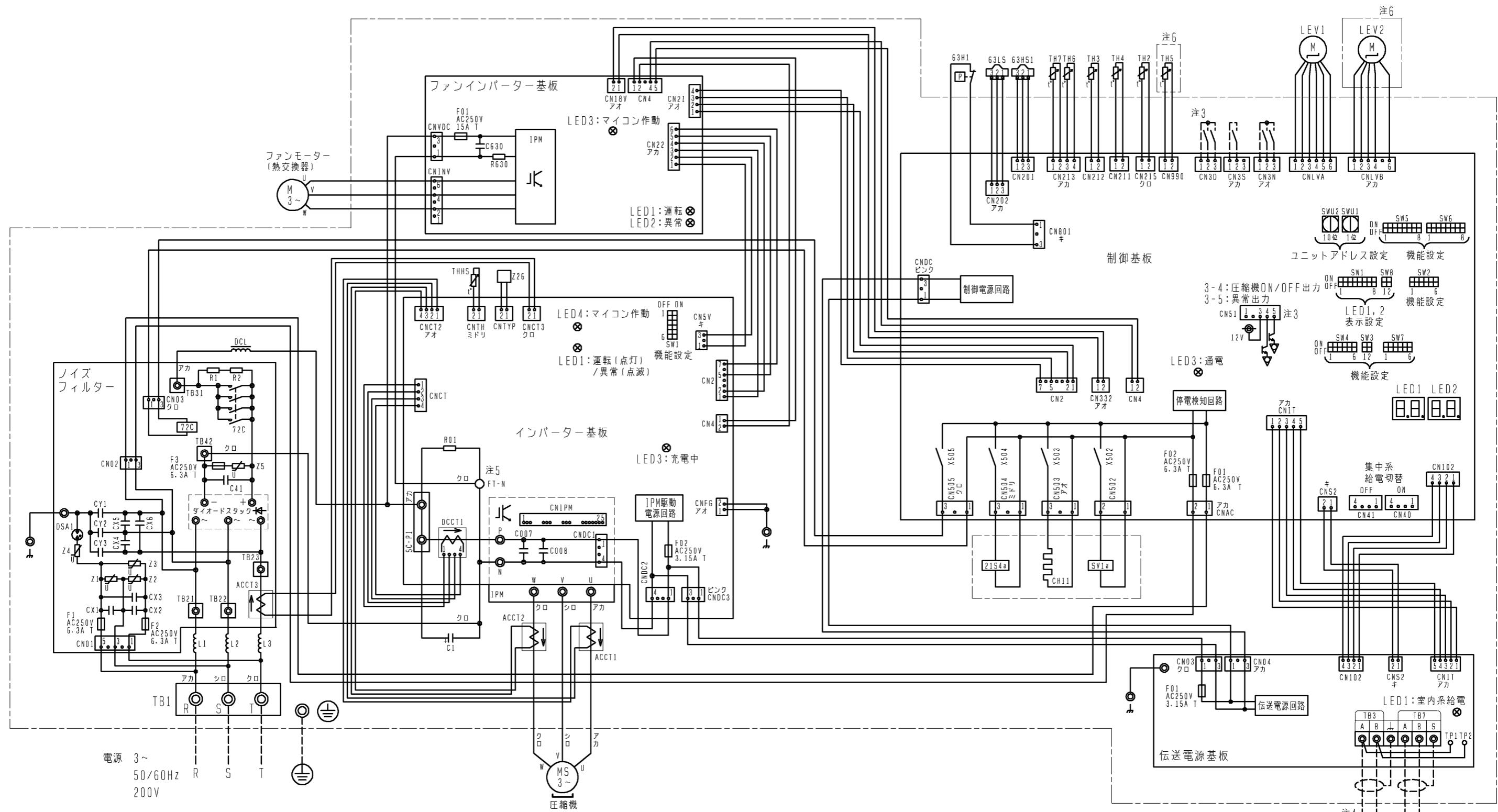
形名	操作弁接続口仕様	
	液側	ガス側
P400SCM形	φ12.7ろう付※1	φ25.4ろう付※1

※1・・・現地配管を拡管して直接操作弁にろう付してください。



NO.	用途	仕様
①	配管用	前面通し穴 102×72ロックアウト穴
②		底面通し穴 150×92ロックアウト穴
③	電源配線用	前面通し穴 φ65もしくはφ40ロックアウト穴
④		前面通し穴 φ52もしくはφ27ロックアウト穴
⑤	伝送用配線	底面通し穴 φ52ロックアウト穴
⑥		前面通し穴 φ34ロックアウト穴

三菱電機株式会社			TITLE	
作成日付 ISSUED		改定日付 REVISED		PUHY-P400SCM-E3 (-BS, -BSG) インバータマルチエアコン フリープランシステム 室外ユニット外形図
DIM. mm		10-02-26		
SCALE NTS		NO.		WGA_PUHY-P400SCM-E3
				REV. PAGE 1/2



電源 3~
50/60Hz
200V

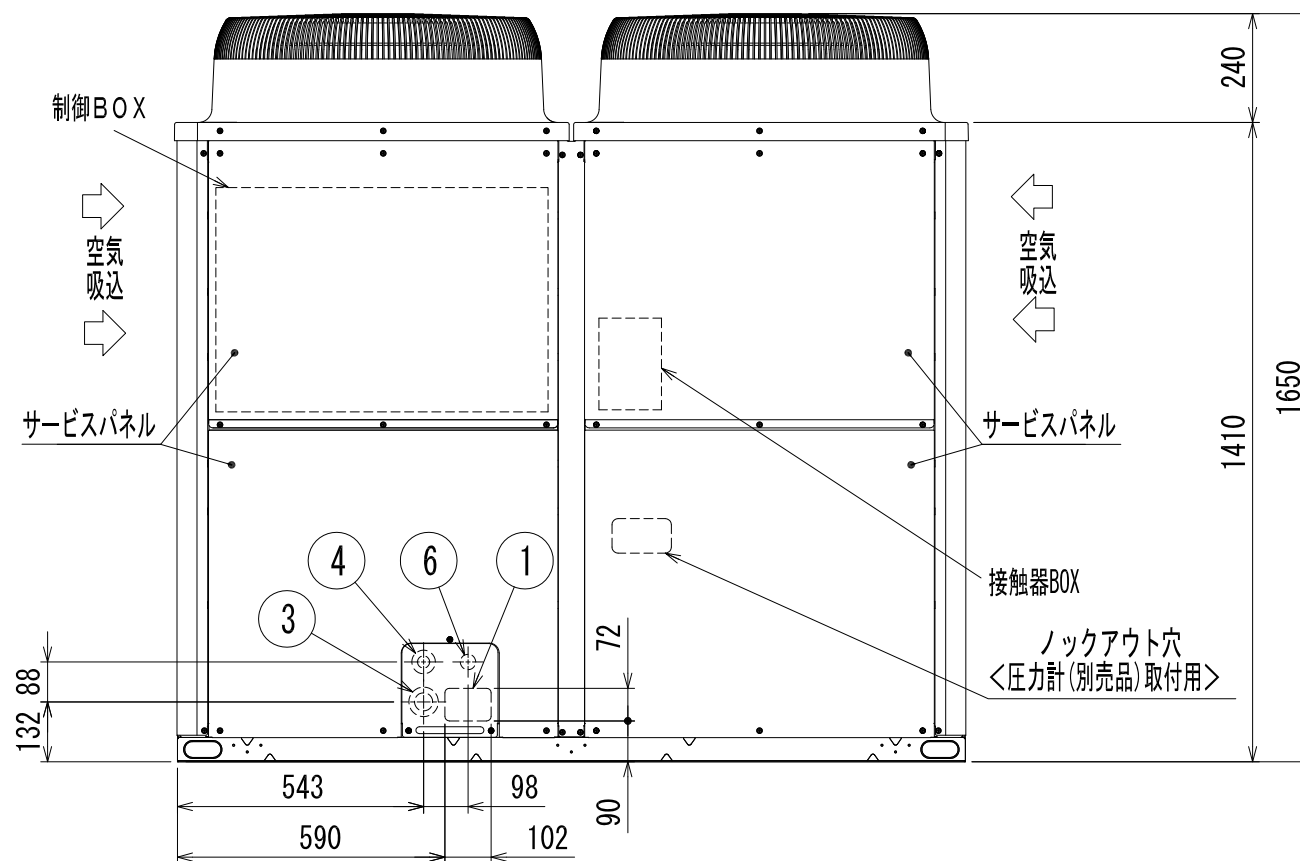
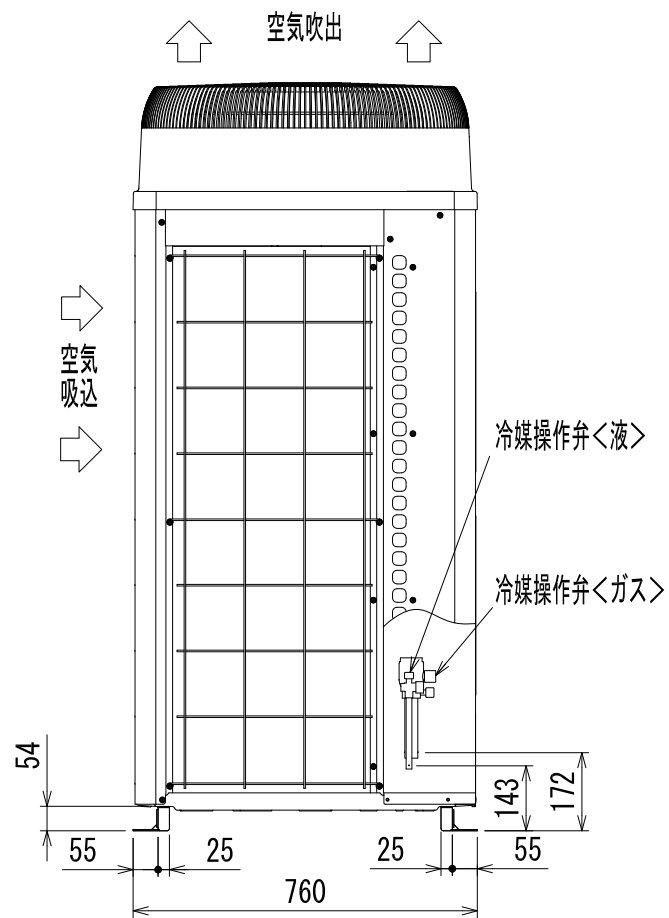
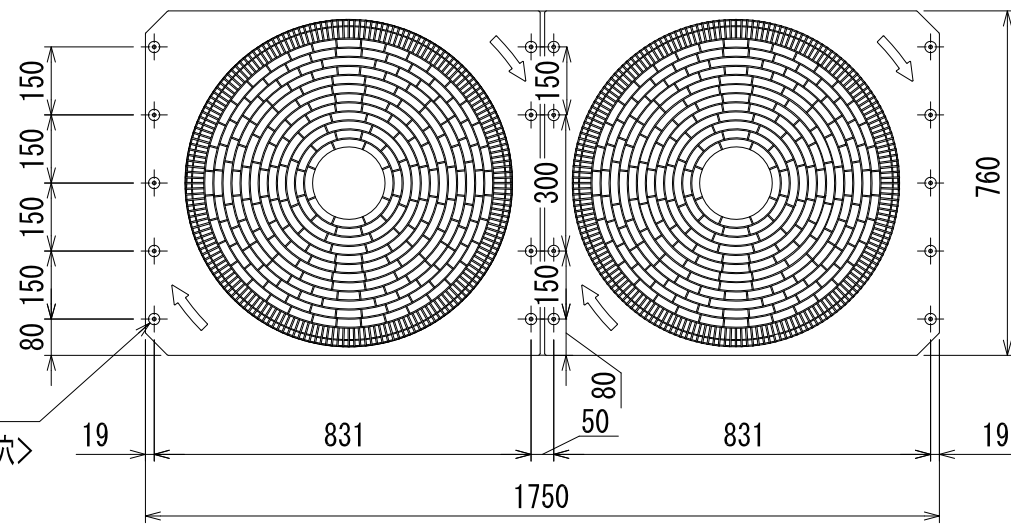
圧縮機

- 注1. 破線は現地配線を示します。
- 注2. 一点鎖線は制御箱境界を示します。
- 注3. 入出力信号用コネクタの接続はシステム設計工事マニュアルを参照してください。
- 注4. 同一冷媒システムの室外ユニット間はTB3を渡り配線してください。
- 注5. ファストン端子はロック機構付き端子です。取り外す際は端子中央のつまみを押しながら取り外してください。取り付けた後は確実にロックがかかっていることを確認してください。
- 注6. 機種による相違点

型名 (-BS, BSG含む)	LEV2	TH5
P***CM	無	無
P***SCM	有	有

記号	名称	記号	名称
21S4a	四方弁(冷暖切換)	TB1	端子台
63H1	圧カスイッチ(高圧過昇保護)	TB3	電源
63HS1	圧カセンサー 吐出圧力	TB7	室内外伝送
63LS	低圧圧力	TH2	集中管理用伝送
72C	電磁継電器(インバーター主回路)	TH3	サーミスター
ACCT1, 2, 3	電流センサー(交流)	TH4	SCバイパス出口温度
CH11	クランクケースヒーター(圧縮機加熱)	TH5 (注6)	液管温度
DCCT1	電流センサー(直流)	TH6	吐出温度
DCL	直流リアクター	TH7	Acc流入管温度
LEV1 (注6)	電子膨張弁 HICバイパス流量調整	THHS	SC液側温度
LEV2 (注6)	電子膨張弁 圧力制御、流量調整	Z26	外気温度
SV1a	電磁弁(O/S下バイパス回路)		インバーター放熱板温度

	作成日付 ISSUED	改定日付 REVISED	TITLE PUHY-P335/400(S)CM-E3 (-BS, -BSG) インバーターマルチエアコン フリープランシステム 室外ユニット 電気配線図
	DIM. mm	09-11-09	
SCALE NTS	三菱電機株式会社		DRW. NO. WKE94C401 REV. PAGE 1/1



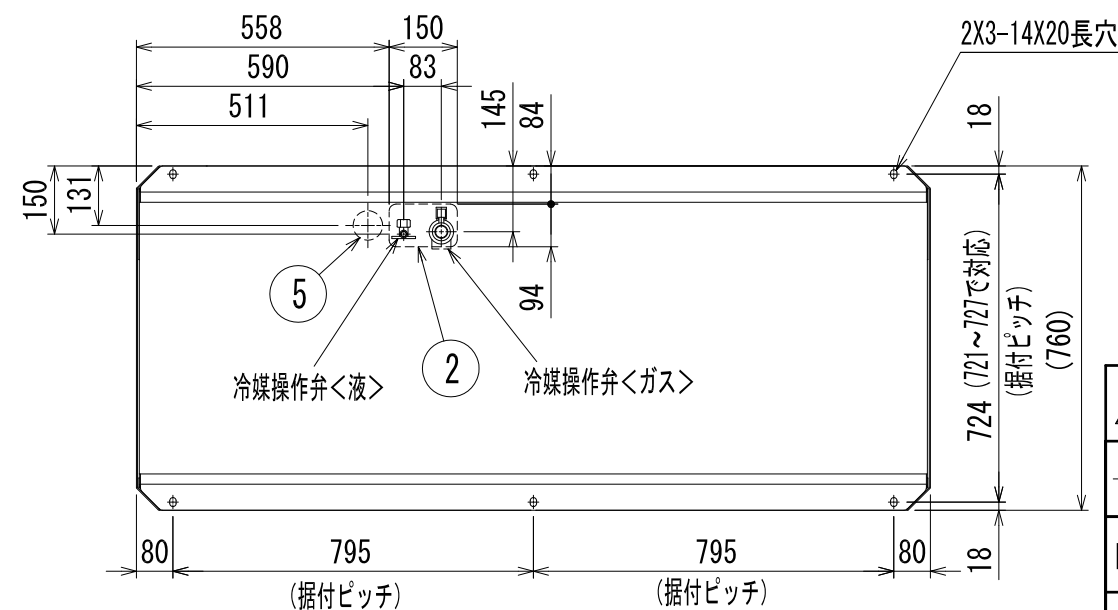
<付属品>
・冷媒接続管

- 注1. ユニット周囲の必要空間と基礎施工時の注意事項は、(2/2)を参照してください。
2. ろう付け時は、操作弁本体へ濡れタオル等を巻き、本体温度が12.0℃以上にならない様にしてください。

接続管仕様

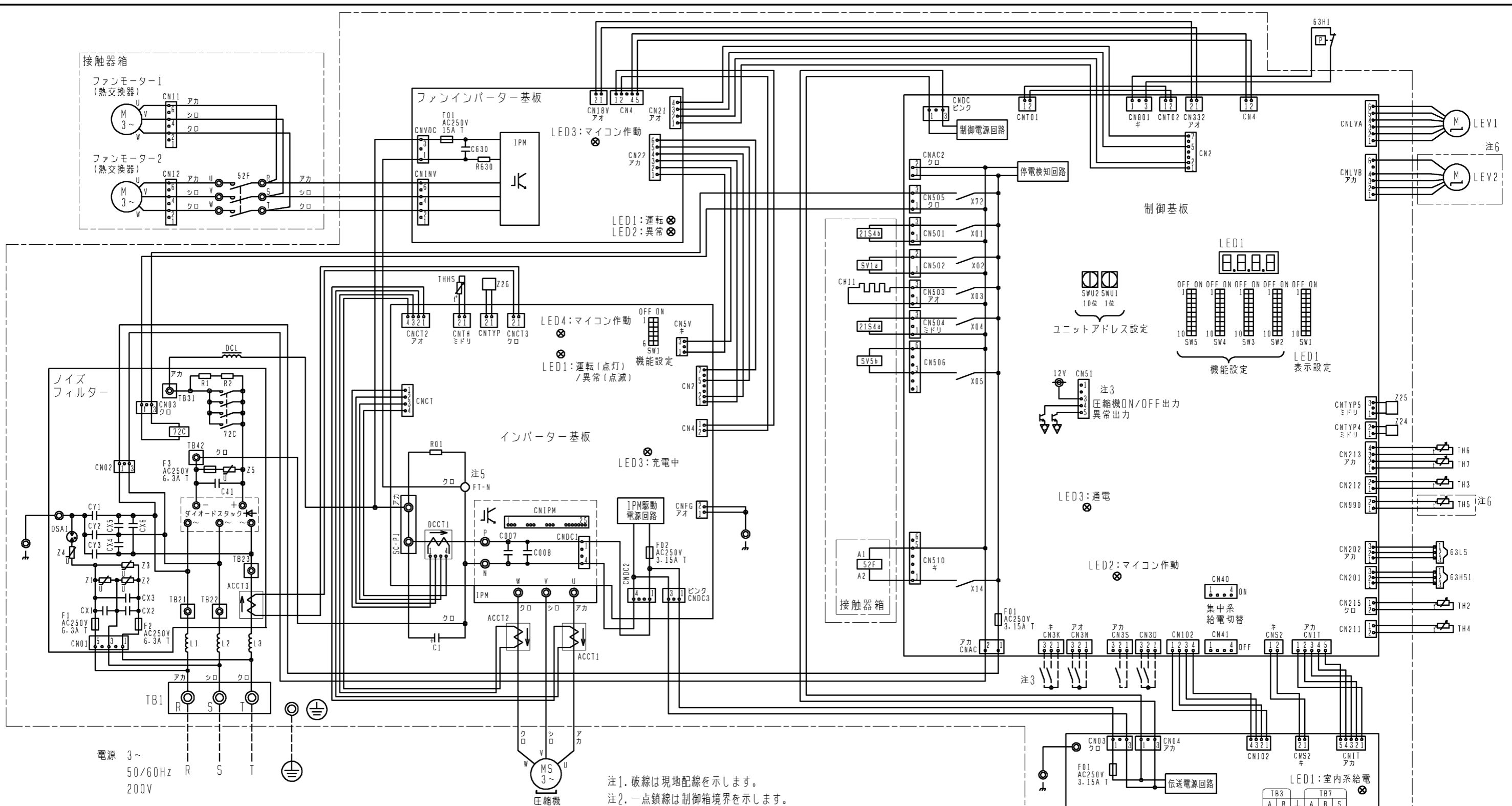
形名	操作弁接続口仕様	
	液側	ガス側
P500SCM形	φ15.88ろう付※1	φ28.58ろう付※1

※1・・・現地配管を拡管して直接操作弁にろう付してください。



NO.	用途	仕様
①	配管用	前面通し穴 102×72ロックアウト穴
②		底面通し穴 150×94ロックアウト穴
③	電源配線用	前面通し穴 φ65もしくはφ40ロックアウト穴
④		前面通し穴 φ52もしくはφ27ロックアウト穴
⑤	伝送用配線	底面通し穴 φ65ロックアウト穴
⑥		前面通し穴 φ34ロックアウト穴

三菱電機株式会社		TITLE	
		PUHY-P500SCM-E3 (-BS, -BSG) インバータマルチエアコン フリープランシステム 室外ユニット外形図	
DIM. mm	作成日付 ISSUED	改定日付 REVISED	NO.
	10-02-26		
SCALE	NTS	WGA_PUHY-P500SCM-E3	
			REV. PAGE 1/2



電源 3~
50/60Hz
200V

記号	名称	記号	名称
21S4a	四方弁 冷暖切換	TB1	端子台 電源
21S4b	熱交換器容量切換	TB3	端子台 室内外伝送
52F	電磁接触器 (ファン)	TB7	端子台 集中管理用伝送
63H1	圧カスイッチ (高圧過昇保護)	TH2	サーミスター SCバイパス出口温度
63HS1	圧カセンサー 吐出圧力	TH3	液管温度
63LS	圧カセンサー 低圧圧力	TH4	吐出温度
72C	電磁継電器 (インバーター主回路)	TH5 (注6)	Acc流入管温度
ACCT1, 2, 3	電流センサー (交流)	TH6	SC液側温度
CH11	クランクケースヒーター (圧縮機加熱)	TH7	外気温度
DCCT1	電流センサー (直流)	THHS	インバーター放熱板温度
DCL	直流リアクター	Z24, 25, 26	機能設定素子
LEV1	電子膨張弁 HICバイパス流量調整		
LEV2 (注6)	電子膨張弁 流量調整		
SV1a	電磁弁 0/S下バイパス回路		
SV5b	電磁弁 熱交換器容量切換		

- 注1. 破線は現地配線を示します。
- 注2. 一点鎖線は制御箱境界を示します。
- 注3. 入出力信号用コネクタの接続はシステム設計工事マニュアルを参照してください。
- 注4. 同一冷媒系統の室外ユニット間はTB3を渡り配線してください。
- 注5. ファストン端子はロック機構付き端子です。取り外す際は端子中央のつまみを押しながら取り外してください。取り付けた後は確実にロックがかかっていることを確認してください。
- 注6. 機種による相違点

型名 (-BS, BSG含む)	LEV2	TH5
P***CM	無	無
P***SCM	有	有

	作成日付 ISSUED	改定日付 REVISED	TITLE PUHY-P450/500(S)CM-E3 (-BS, -BSG) PUHY-P560CM-E3 (-BS, -BSG) インバーターマルチエアコン フリープランシステム 室外ユニット 電気配線図
	DIM. mm	09-11-09	
SCALE NTS	三菱電機株式会社		DRW. NO. WKE94C402 REV. 1 / 1 PAGE 1 / 1

