

| 空冷ヒートポンプ式パッケージエアコン 室外ユニット仕様書 (シティマルチY Ecoシリーズ) |   |                 |   |   |   |                 |
|--|---|-----------------|---|---|---|-----------------|
| セット形名  |   | PUHY-P960SCM-E3 |   | 台数  |   | 記号              |
| 電 源  |   |                 |   | 冷 房                                       |   | 暖 房             |
|  |   |                 |   | 三相 200V                                   |   | 60Hz            |
| 能力   | 空気条件  | 室内側             | 乾球温度/湿球温度                                     | 96.0                                      |   | 108.0           |
|  |   | 室外側             | 乾球温度/湿球温度                                     | 27/19                                     |   | 20/-            |
| 低温能力(外気乾球温度2°C、湿球温度1°C)                        |   |                 | 乾球温度/湿球温度                                     | 35/-                                      |   | 7/6             |
| 電気特性   | 定格消費電力  |                 | kW  | 29.35                                     |   | 26.92           |
|  | 低温消費電力  |                 | kW  | -   |   | 25.37           |
|  | 運転電流  |                 | A   | 94.14                                     |   | 86.34           |
|  | 力率  |                 | %   | 90  |   | 90              |
|  | 始動電流  |                 | A   | 30 (電源渡り接続時)                              |   | 30 (電源渡り接続時)    |
| 運転音  |   | dB              | 64.5  |   | 64.5  |                 |
| 構成ユニット形名                                       |   |                 |   | PUHY-P450SCM-E3                           |   | PUHY-P500SCM-E3 |
| 送風機  | 形式 × 個数   |                 | プロペラファン×2                                     |   | プロペラファン×2                                     |                 |
|  | 風量  |                 | m <sup>3</sup> /min                           | 180×2                                     |   | 180×2           |
|  | 電動機出力   |                 | kW  | 0.46×2                                    |   | 0.46×2          |
| 圧縮機  | 形式  |                 | 全密閉形  |   | 全密閉形  |                 |
|  | 電動機出力   |                 | kW  | 10.8                                      |   | 12.2            |
|  | クランクケースヒータ  |                 | kW  | 0.045                                     |   | 0.045           |
| 法定冷凍トン   |   |                 | 5.71  |   | 5.91  |                 |
| 冷媒/冷凍機油  |   |                 |   | R410A/エステル油                               |   |                 |
| 外装   |   |                 |   | 溶融亜鉛メッキ鋼板(表面処理:ポリエステル樹脂、色:マントル 5Y8/1)     |   |                 |
| 外形寸法(H×W×D)                                    |   | mm              | 1650×1750×760                                 |   | 1650×1750×760                                 |                 |
| 熱交換器形式   |   |                 |   | クロスフィンチューブ                                |   |                 |
| 保護装置   | 高圧保護  |                 | 圧力センサ、圧力開閉器(4.15MPa)                          |   | 圧力センサ、圧力開閉器(4.15MPa)                          |                 |
|  | 圧縮機/送風機   |                 | 過電流保護、過昇保護/温度開閉器                              |   | 過電流保護、過昇保護/温度開閉器                              |                 |
|  | インバータ   |                 | 過電流保護、過昇保護                                    |   | 過電流保護、過昇保護                                    |                 |
| 冷媒配管サイズ(主管) 液/ガス                               |   | mm              | φ19.05ロー付/φ38.1ロー付                            |   | φ19.05ロー付/φ38.1ロー付                            |                 |
| 冷媒配管サイズ(ユニット連絡管) 液/ガス                          |   | mm              | φ15.88ロー付/φ28.58ロー付                           |   | φ15.88ロー付/φ28.58ロー付                           |                 |
| 室内ユニット接続                                       |   | 総容量             | 室外ユニット容量の50~130%まで                            |   | 室外ユニット容量の50~130%まで                            |                 |
|  |   | 能力/台数           | P22~P560/1~42台                                |   | P22~P560/1~42台                                |                 |
| 質量   |   | kg              | 290   |   | 290   |                 |
| 配管長制限  | 配管長   | 外機~内機           | m   | 実長150/相当長175                              |   |                 |
|  |   | ユニット連絡管         | m   | 総延長300/第1分岐以降40                           |   |                 |
|  | 高低差   | 外機~内機           | m   | 実長10/相当長12                                |   |                 |
|  |   | 外機~外機           | m   | 室外ユニット下の時40(外気10°C以下で冷房時4)、室外ユニット上の時50    |   |                 |
|  |   | 内機~内機           | m   | 0.1                                       |   |                 |
| 始動電流(60Hz)                                     |   | A               | 15(電源個別接続時)                                   |   | 15(電源個別接続時)                                   |                 |
| 機外配線要領   | 接続方法  |                 | 渡り接続  |   | 個別接続  |                 |
|  | 最小電源太さ  |                 | (*1)  |   | 22mm <sup>2</sup>                             |                 |
|  | 配線用遮断器  |                 | (*1)  |   | 75A   |                 |
|  | 漏電遮断器   |                 | (*1)  |   | 75A 100mA 0.1s以下                              |                 |
|  | アース線  |                 | (*1)  |   | 5.5mm <sup>2</sup> 以上                         |                 |
| 伝送線制限  | 伝送線   |                 | 1.25mm <sup>2</sup> 以上(シールド線 CVVS、CPEVS、MVVS) |   | 1.25mm <sup>2</sup> 以上(シールド線 CVVS、CPEVS、MVVS) |                 |
|  | 配線総延長   |                 | 500m以内  |   | 500m以内  |                 |
|  | 最遠配線長   |                 | 200m以内  |   | 200m以内  |                 |
|  | リモコン配線(MAリモコン時)   |                 | 200m(0.3~1.25mm <sup>2</sup> ケーブル使用時)         |   | 200m(0.3~1.25mm <sup>2</sup> ケーブル使用時)         |                 |
| 使用温度範囲   |   | 室内              | °C  | 〈冷房〉 湿球温度 15~24°C                         |   |                 |
|  |   | 室外              | °C  | 〈暖房〉 乾球温度 15~27°C 〈天井機種は32°C(乾球温度)〉       |   |                 |
|  |   | 室内              | °C  | 〈冷房〉 乾球温度 -5~43°C                         |   |                 |
|  |   | 室外              | °C  | 〈暖房〉 湿球温度 -20~15.5°C                      |   |                 |
| 別売部品   |   |                 |   | アクティブフィルタ、圧力計、集中ドレンパン、伝送線用給電拡張ユニット、分岐管キット |   |                 |
| 付属品  |   |                 |   | 冷媒接続管、電線管取付板                              |   |                 |
| 特記事項、標準外仕様等                                    |   |                 |   |   |   |                 |
| 注意事項   | 1. 本室外ユニットは、2台の構成ユニットを現地にて配管接続して使用します。室外ユニット設置方法については、室外ユニットセット外形図(図番WKD94C293)をご参照下さい。 |                 |   |   |   |                 |
|  | 2. 冷暖房能力はJIS B 8615-1条件で運転した場合の最大能力です。  |                 |   |   |   |                 |
|  | 3. 実際の能力特性は内・外ユニットの組合せにより変わりますので、技術資料をご覧ください。   |                 |   |   |   |                 |
|  | 4. 運転音は無響音室での値です。(騒音計 A特性値)   |                 |   |   |   |                 |
|  | 5. 現地配管は付属の冷媒接続管にロー付の上、室外ユニットに接続ください。   |                 |   |   |   |                 |
|  | 6. 室外使用温度範囲は接続室内ユニット容量、または室内ユニットとの位置関係で異なる場合があります。                                      |                 |   |   |   |                 |
|  | 7. 本製品を長く安心してお使い頂くには定期的な保守・点検が必要です。各部品の点検、保全周期については日本冷凍空調工業会発行のガイドラインを参考にしてください。        |                 |   |   |   |                 |
|  | 8. (*1)渡り接続の場合は機外配線図(WKD94C309, WKD94C310)をご参照下さい。                                      |                 |   |   |   |                 |
| 空冷ヒートポンプ式パッケージエアコン室外ユニット仕様書                    |   | 形名              |   | PUHY-P960SCM-E3                           |   |                 |
| 三菱電機株式会社                                       |   | 10-01-12        |   | 仕様書番号 WYNC1-1058-6                        |   |                 |

# 防蝕・重防蝕仕様書

## 1. 適用

この仕様書は、次の環境汚染地域にパッケージエアコンの室外ユニットを据付ける場合に適用されます。

- 1) 適用機種 : PUHY-P\*\*\* (S)CM-E1, (S)CM-E2, (S)CM-E3, V(S)CM-E形  
 : PUHY-RP\*\*\* (S)CM-E1, (S)CM-E3形  
 : PUHV-P\*\*\* (S)CM-E, SCM-E-S, V(S)CM-E, V(S)CM-E1形  
 : PUHY-HP\*\*\* (S)CM-E, (S)CM-E1形  
 : PUHV-HP\*\*\* SCM-E形  
 : PURY-P\*\*\* (S)CM-E, (S)CM-E1形  
 : PUTF-P\*\*\* (S)A形  
 : PUTV-P\*\*\* (S)CM-E, V(S)CM-E, V(S)CM-E1形  
 : PURY-RP\*\*\* CM-E形, (S)CM-E3形, KCM-E3形, (S)CM-G形  
 : PUHY-EP\*\*\* (S)CM-E3形  
 : PUHV-RP\*\*\* CM-E, VCM-E形

## 2) 適用環境

| 仕様    | 目的  | 適用  |
|-------|---|---|
| 防蝕仕様  | ①配管のロウ付けに用いたロウ材のリンが侵されるのを防止<br>②アルミフィン腐食防止                  | 硫黄系ガス雰囲気等のある地域<br>①化学・薬品工場<br>②工場、学校等の実験室で硫黄系薬品を使用する場所<br>③都市公害他<br>(車の排ガスの影響のある場所) |
| 重防蝕仕様 | ①配管のロウ付けに用いたロウ材のリンが侵されるのを防止<br>②アルミフィン腐食防止<br>③外装パネル部の防錆力強化 | 上記よりさらに酸、アルカリ雰囲気のある地域<br>①下水処理場<br>②動物飼育室<br>③メッキ・エッチング工場等                          |

## 2. 留意事項

防蝕・重防蝕仕様を使用した場合でも腐食・発錆に対して、万全ではなくパッケージエアコンの設置やメンテナンスに対し、次の事項に留意願います。

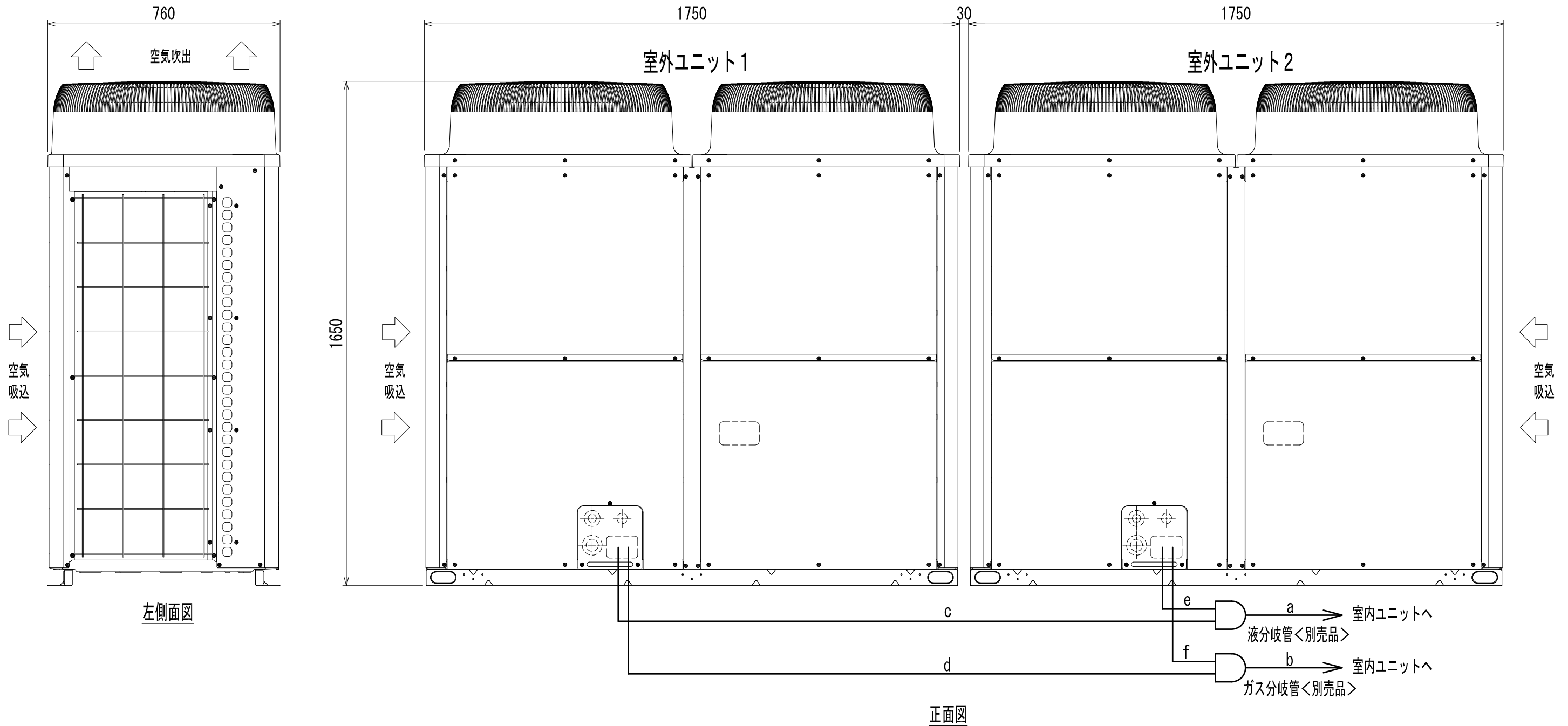
1. 硫黄系ガス、酸及びアルカリ雰囲気に過度に直接さらされる場所へ設置しないでください。
2. 室外ユニット外装パネルに付着した塩分等の雨水による洗浄効果を損なわないように、日除け等は取付けしないでください。
3. 室外ユニットのベース内への水の滞留は、著しく腐食作用を促進させるため、ベース内の排水性を損なわないように水平に据付け願います。
4. 特に海岸地帯への据付品については、付着した塩分等を除去するために定期的に水洗いを行ってください。
5. 据付時・メンテナンス時に付いた傷は、補修をしてください。
6. 機器の状態を定期的に点検してください。(必要に応じて再防錆処理や、部品交換を実施してください。)

|          |     |       |       |             |    |   |
|----------|-----|-------|-------|-------------|----|---|
| 三菱電機株式会社 | 作成日 | 07-05 | 仕様書番号 | WYN B0-6099 | 副番 | R |
|----------|-----|-------|-------|-------------|----|---|

### 3. 仕様一覧

| 部品        |                           | 仕様   | 標準仕様                 | 防蝕仕様                      | 重防蝕仕様         |
|-----------|---------------------------|------|----------------------|---------------------------|---------------|
| ベース組立     | ベース                       | 素材   | 合金化溶融亜鉛メッキ鋼板         |                           |               |
|           |                           | 表面処理 | ポリエステル樹脂             |                           |               |
|           |                           | 膜厚   | 70μm以上               |                           |               |
|           | ベース<br>アシ                 | 素材   | 合金化溶融亜鉛メッキ鋼板         |                           |               |
|           |                           | 表面処理 | ポリエステル樹脂             |                           |               |
|           |                           | 膜厚   | 70μm以上               |                           |               |
| 正面パネル     |                           | 素材   | プレコート鋼板              |                           |               |
|           |                           | 表面処理 | ポリエステル樹脂             |                           |               |
|           |                           | 膜厚   | 表:15μm以上, 裏:5μm以上    | 表:45μm以上, 裏:35μm以上        |               |
| ハシラ       |                           | 素材   | 合金化溶融亜鉛メッキ鋼板         |                           |               |
|           |                           | 表面処理 | ポリエステル樹脂             |                           |               |
|           |                           | 膜厚   | 30μm以上               | 70μm以上                    |               |
| 圧縮機カバー    |                           | 素材   | 溶融亜鉛メッキ鋼板            |                           | 溶融アルミ・亜鉛メッキ鋼板 |
|           |                           | 表面処理 | -                    |                           |               |
|           |                           | 膜厚   | -                    |                           |               |
| フィンガード    |                           | 素材   | 軟鋼線                  |                           |               |
|           |                           | 表面処理 | 耐候性ポリエチレン樹脂          |                           |               |
|           |                           | 膜厚   | 300μm以上              |                           |               |
| ファンガード    |                           | 素材   | 耐候性ポリプロピレン樹脂         |                           |               |
|           |                           | 表面処理 | -                    |                           |               |
|           |                           | 膜厚   | -                    |                           |               |
| プロペラファン   |                           | 素材   | アクリロニトリル・スチレン樹脂      |                           |               |
|           |                           | 表面処理 | -                    |                           |               |
|           |                           | 膜厚   | -                    |                           |               |
| 送風機台      |                           | 素材   | 溶融亜鉛メッキ鋼板            |                           |               |
|           |                           | 表面処理 | -                    | ポリエステル樹脂                  |               |
|           |                           | 膜厚   | -                    | 70μm以上                    |               |
| 熱交換器      | フィン                       | 素材   | アルミニウム               |                           |               |
|           |                           | 表面処理 | -                    | セルロース系・ウレタン系樹脂+アミノ・アルキド樹脂 |               |
|           |                           | 膜厚   | -                    | 6μm以上                     |               |
|           | ヘッダー・<br>Uバンド部<br>(ロウ付け部) | 素材   | リン銅ロウ                |                           |               |
|           |                           | 表面処理 | -                    | アミノ・アルキド樹脂                |               |
|           |                           | 膜厚   | -                    | 3μm以上                     |               |
| 配管(ロウ付け部) |                           | 素材   | リン銅ロウ                |                           |               |
|           |                           | 表面処理 | -                    | 二液性常温乾燥形銀色エポキシ樹脂          |               |
|           |                           | 膜厚   | -                    | 20μm以上                    |               |
| 制御箱       | 外装<br>パネル                 | 素材   | 溶融亜鉛メッキ鋼板            | 溶融アルミ・亜鉛メッキ鋼板             |               |
|           |                           | 表面処理 | -                    | ポリエステル樹脂                  |               |
|           |                           | 膜厚   | -                    | 70μm以上                    |               |
|           | プリント<br>基板                | 素材   | エポキシ樹脂               |                           |               |
|           |                           | 表面処理 | ポリウレタン系樹脂            |                           |               |
|           |                           | 膜厚   | 10μm以上(配線間隔が狭い部分のみ)  | 10μm以上(全面)                |               |
| 圧縮機       |                           | 素材   | 圧延鋼材                 |                           |               |
|           |                           | 表面処理 | フェノール変性フタル酸樹脂        |                           |               |
|           |                           | 膜厚   | 15μm以上               |                           |               |
| パネル固定ネジ   |                           | 素材   | ネジ用鋼材                |                           |               |
|           |                           | 表面処理 | 亜鉛-ニッケル合金メッキ+ジオメット処理 |                           |               |
|           |                           | 膜厚   | 5μm以上                |                           |               |

|          |     |       |       |             |    |   |
|----------|-----|-------|-------|-------------|----|---|
| 三菱電機株式会社 | 作成日 | 07-05 | 仕様書番号 | WYN B0-6099 | 副番 | R |
|----------|-----|-------|-------|-------------|----|---|



分岐管の配管サイズ

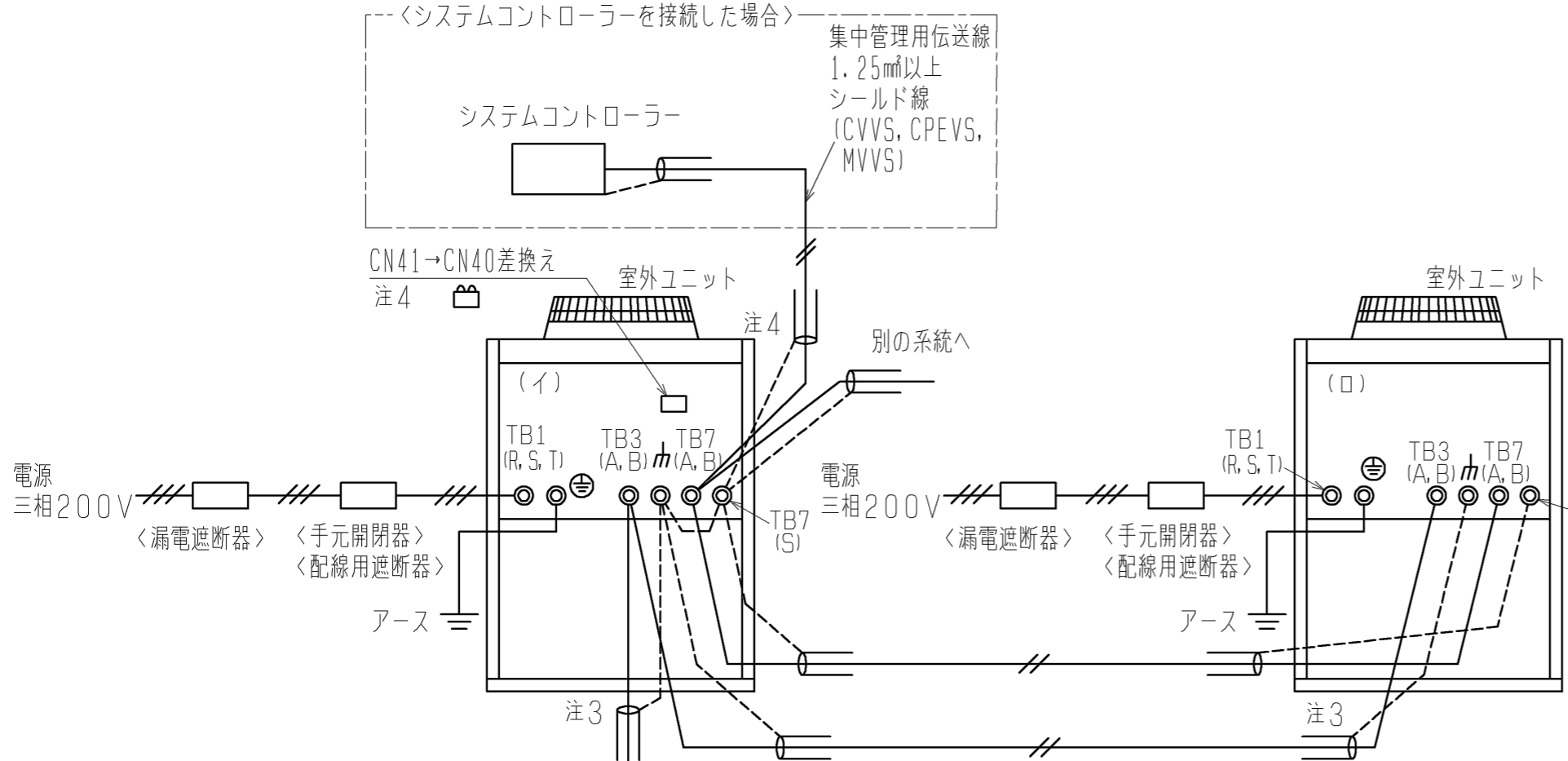
|               |                 |                 |
|---------------|-----------------|-----------------|
| セット形名         | PUHY-P960SCM-E3 |                 |
| 構成ユニット形名      | 室外ユニット1         | PUHY-P500SCM-E3 |
|               | 室外ユニット2         | PUHY-P450SCM-E3 |
| 分岐管キット形名(別売品) | CMY-Y200BK2     |                 |
| 室内ユニット~分岐管    | 液               | a $\phi 19.05$  |
|               | ガス              | b $\phi 38.1$   |

| 分岐管キット~室外ユニット | ユニット形名 | 液            | ガス           |
|---------------|--------|--------------|--------------|
|               |        | c または e      | d または f      |
| 分岐管キット~室外ユニット | P450形  | $\phi 15.88$ | $\phi 28.58$ |
|               | P500形  | $\phi 15.88$ | $\phi 28.58$ |

- 注1. 図を参考に配管を接続してください。各部の配管サイズは表によります。  
 2. 分岐管キットの傾きは、水平面に対して $\pm 15^\circ$  以内になしてください。  
 3. 分岐管キットの詳しい接続方法は、必ず分岐管キットの据付説明書をご覧ください。  
 4. 分岐部手前(図中 a, b 部)の配管は直管部500mm以上を確保して施工してください。  
 (※直管部は分岐管付属の直管配管も含めて500mm以上)  
 5. 分岐管は、必ず弊社別売品をご使用ください。

|                 |                     |                 |  |
|-----------------|---------------------|-----------------|--|
| <b>三菱電機株式会社</b> |                     | TITLE           |  |
|                 | 作成日付<br>ISSUED      | 改定日付<br>REVISED | PUHY-P960SCM-E3 (-BS, -BSG)<br>インバータマルチエアコン フリープランシステム<br>室外ユニットセット外形図 |
| DIM. mm         | 10-02-26            |                 |  |
| SCALE NTS       | NO.                 |                 | REV. PAGE  |
|                 | WGA_PUHY-P960SCM-E3 |                 | 1/1  |

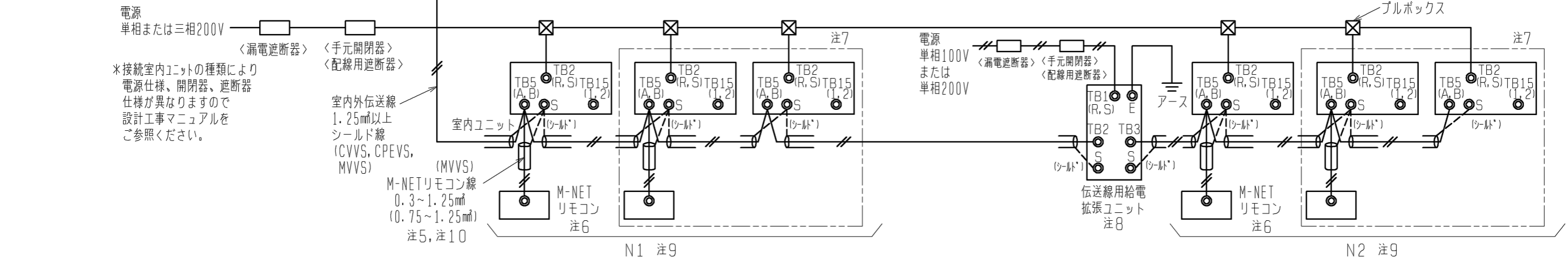




- 注1. 伝送線は全て2線式で極性がありません。  
 注2. ◎印はネジ端子台を示します。  
 注3. 伝送線(シールド線)のシールド側は、必ず室外ユニットのアース端子どうしに接続してください。また、各室内ユニットへの渡り配線(伝送線)のシールドアースは、各々の室内ユニットの端子S(シールド)へ接続するか、もしくはシールドどうしを接続してください。(シールドアースは図中、破線で示しています。)  
 注4. システムコントローラーを集中管理用伝送線に接続する場合、給電装置を接続するか、または1台の室外ユニットのみで給電コネクタ(CN41)を(CN40)に差し換えてください。その際、集中管理用伝送線(シールド線)のシールドアースは、必ず差し換えた室外ユニットのアース端子に接続してください。  
 注5. M-NETリモコンの配線長は最大10mまで可能です。(ただし、10mを超える場合は、室内外伝送線と同一仕様とし、その部分を室内外伝送線最遠長の内数としてください。)  
 注6. M-NETリモコンと他のMARリモコンとの併用はできません。(ただし、システムコントローラー使用時は併用可能です。)  
 注7. 室内ユニットを同一グループにする場合は、室内ユニット及びM-NETリモコンのアドレス設定またはシステムコントローラーにより登録してください。  
 注8. 室内ユニット接続台数が以下の場合は、伝送線用給電拡張ユニット(別売)が必要となります。伝送線用給電拡張ユニットを2台接続する場合は、並列接続にしてください。(室内ユニットの接続可能台数は、各室外ユニットの仕様書に従ってください。)

|                           | 伝送線用給電拡張ユニット(別売)必要台数 |        |
|---------------------------|----------------------|--------|
|                           | 1台                   | 2台     |
| 接続される室内ユニットが224形未満の場合     | 21~40台               | 41~42台 |
| 接続される室内ユニットに224形以上が含まれる場合 | 17~32台               | 33~42台 |

- 注9. 伝送線用給電拡張ユニット接続時は、室外ユニットから伝送線用給電拡張ユニットまでの室内ユニット台数(N1)、および伝送線用給電拡張ユニット以降の室内ユニット接続台数(N2)を16台(室内ユニットが全て224形未満の場合:20台)以下としてください。(伝送線用給電拡張ユニットを接続する場合は、伝送線のシールドを必ず伝送線用給電拡張ユニットの端子S(シールド)へ接続してください。)  
 注10. ( )内は、コンパクトリモコンの配線径です。

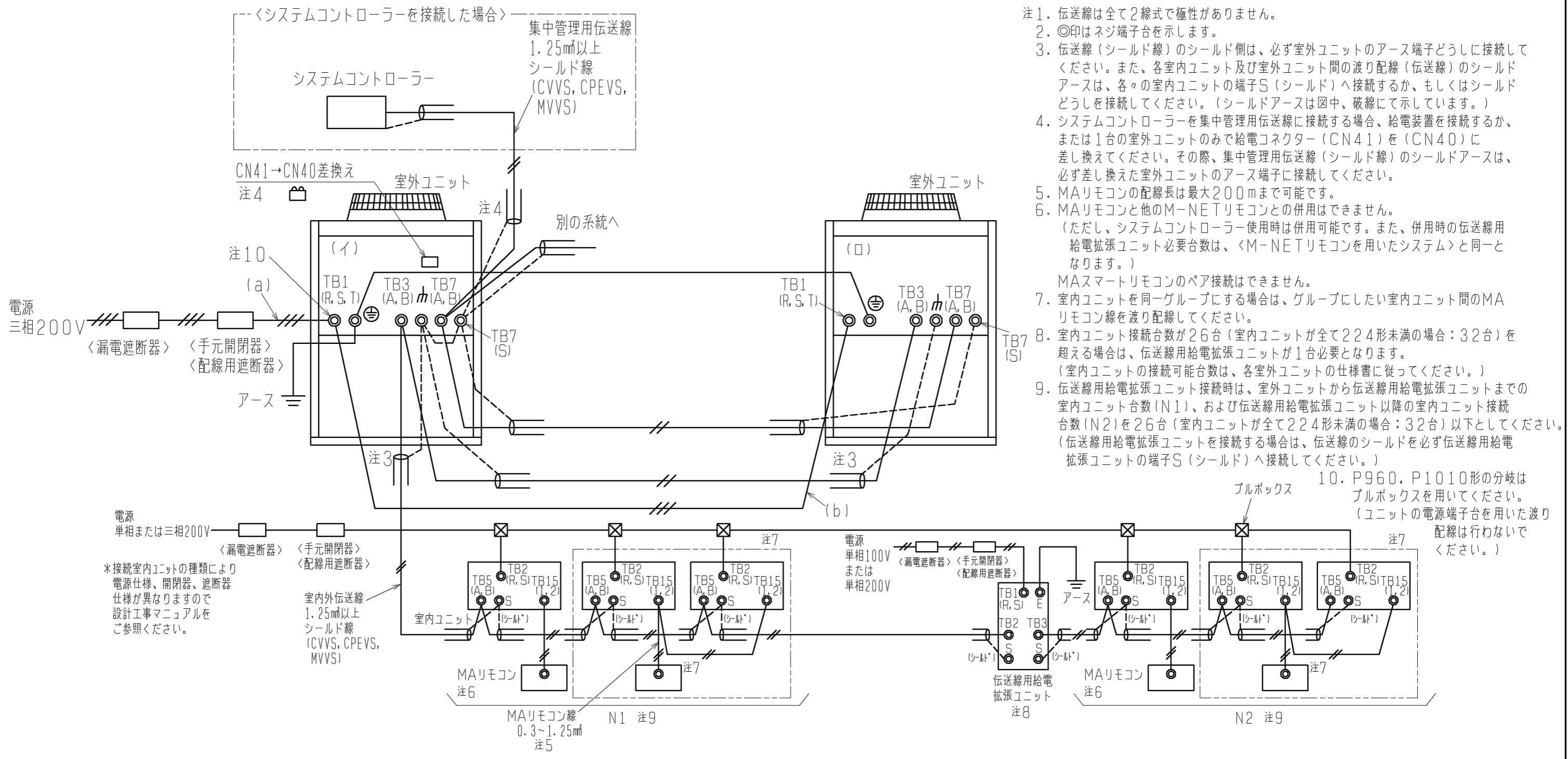


| セット形名            | 構成ユニット形名            | 漏電遮断器<br>*1、*2   | 手元開閉器        |                  | 配線用遮断器<br>(NFB)<br><A> | 電源配線太さ<br><mm> | 接地線太さ<br><mm> | 最大電流<br><A> |
|------------------|---------------------|------------------|--------------|------------------|------------------------|----------------|---------------|-------------|
|                  |                     |                  | 開閉器容量<br><A> | 過電流保護器<br><A> *3 |                        |                |               |             |
| PUHY-P630SCM-E3  | (イ) PUHY-P335SCM-E3 | 60A 100mA 0.1s以下 | 60           | 60               | 60                     | 22以上           | 5.5以上         | 41.8        |
|                  | (ロ) PUHY-P280SCM-E3 | 50A 100mA 0.1s以下 | 60           | 50               | 50                     | 14以上           | 3.5以上         | 39.1        |
| PUHY-P690SCM-E3  | (イ) PUHY-P400SCM-E3 | 60A 100mA 0.1s以下 | 60           | 60               | 60                     | 22以上           | 5.5以上         | 56.6        |
|                  | (ロ) PUHY-P280SCM-E3 | 50A 100mA 0.1s以下 | 60           | 50               | 50                     | 14以上           | 3.5以上         | 41.5        |
| PUHY-P730SCM-E3  | (イ) PUHY-P400SCM-E3 | 60A 100mA 0.1s以下 | 60           | 60               | 60                     | 22以上           | 5.5以上         | 53.0        |
|                  | (ロ) PUHY-P335SCM-E3 | 60A 100mA 0.1s以下 | 60           | 60               | 60                     | 22以上           | 5.5以上         | 41.3        |
| PUHY-P800SCM-E3  | (イ) PUHY-P400SCM-E3 | 60A 100mA 0.1s以下 | 60           | 60               | 60                     | 22以上           | 5.5以上         | 54.5        |
|                  | (ロ) PUHY-P400SCM-E3 | 60A 100mA 0.1s以下 | 60           | 60               | 60                     | 22以上           | 5.5以上         | 54.5        |
| PUHY-P850SCM-E3  | (イ) PUHY-P450SCM-E3 | 75A 100mA 0.1s以下 | 75           | 75               | 75                     | 22以上           | 5.5以上         | 57.1        |
|                  | (ロ) PUHY-P400SCM-E3 | 60A 100mA 0.1s以下 | 60           | 60               | 60                     | 22以上           | 5.5以上         | 56.6        |
| PUHY-P900SCM-E3  | (イ) PUHY-P500SCM-E3 | 75A 100mA 0.1s以下 | 75           | 75               | 75                     | 38以上           | 5.5以上         | 61.3        |
|                  | (ロ) PUHY-P400SCM-E3 | 60A 100mA 0.1s以下 | 60           | 60               | 60                     | 22以上           | 5.5以上         | 53.0        |
| PUHY-P960SCM-E3  | (イ) PUHY-P500SCM-E3 | 75A 100mA 0.1s以下 | 75           | 75               | 75                     | 38以上           | 5.5以上         | 72.5        |
|                  | (ロ) PUHY-P450SCM-E3 | 75A 100mA 0.1s以下 | 75           | 75               | 75                     | 22以上           | 5.5以上         | 63.4        |
| PUHY-P1010SCM-E3 | (イ) PUHY-P500SCM-E3 | 75A 100mA 0.1s以下 | 75           | 75               | 75                     | 38以上           | 5.5以上         | 69.5        |
|                  | (ロ) PUHY-P500SCM-E3 | 75A 100mA 0.1s以下 | 75           | 75               | 75                     | 38以上           | 5.5以上         | 69.5        |

- \*1 電源には必ずインバーター回路用漏電遮断器(三菱電機製NV-Cシリーズまたはその同等品)を取付けてください。  
 \*2 漏電遮断器で地絡保護専用のものは手元開閉器または配線用遮断器を組み合わせて使用してください。  
 \*3 過電流保護器はB種ヒューズを使用する場合について示します。

<M-NETリモコンを用いたシステム>

|           |                |                 |   |
|-----------|----------------|-----------------|---|
|           | 作成日付<br>ISSUED | 改定日付<br>REVISED | TITLE<br>PUHY-P630・690・730・800・850・900・960・1010SCM-E3(-BS、-BSG)<br>インバーターマルチエアコン フリープランシステム<br>R410A対応室外ユニット機外配線図<個別配線接続> |
| DIM. mm   | 09-10-21       | 10-11-15        |   |
| SCALE NTS | 三菱電機株式会社       |                 | DRW. NO. WKD94C308  |
|           |                | REV. A          | PAGE 1/1  |



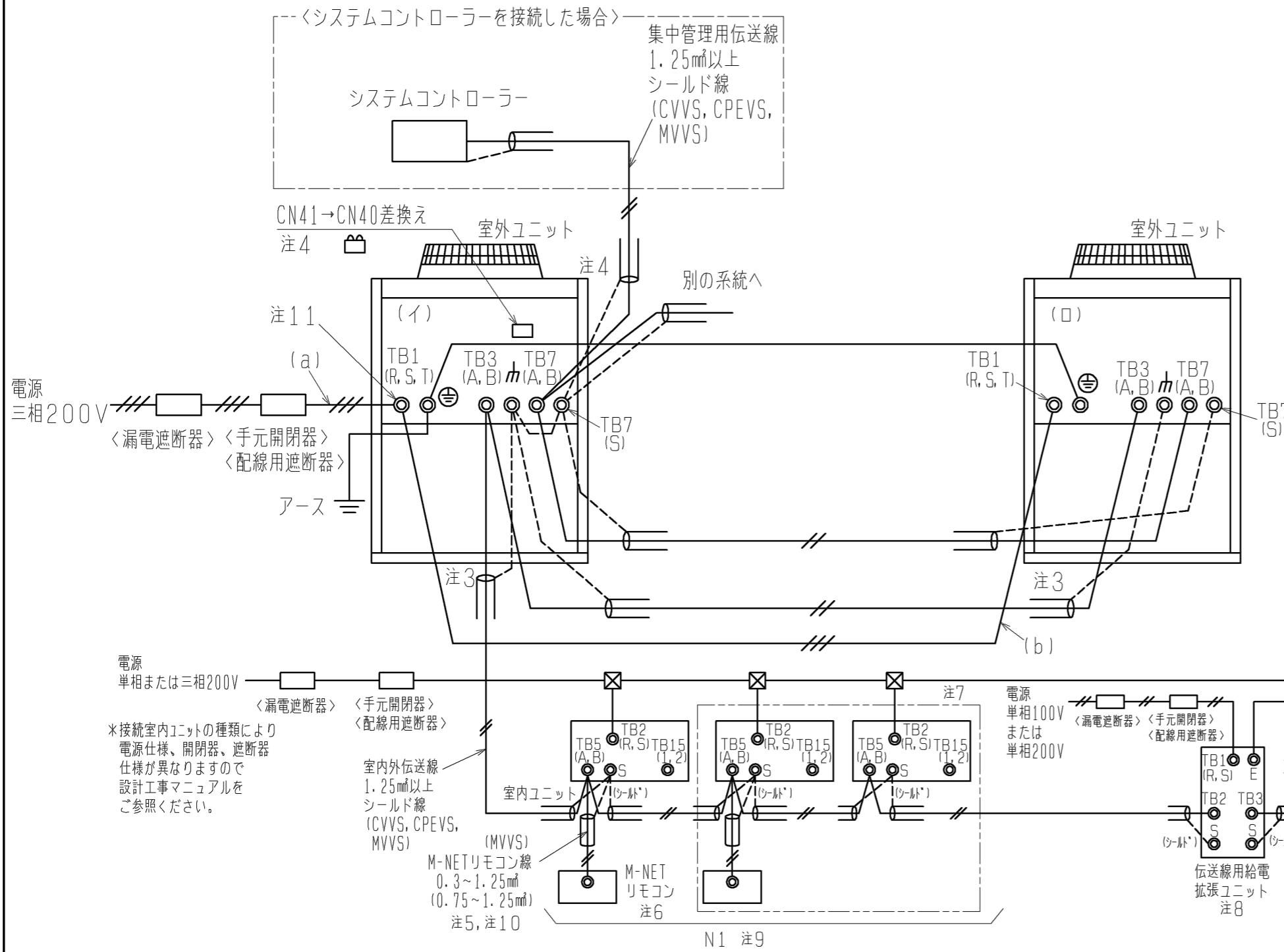
\*接続室内ユニットの種類により電源仕様、開閉器、遮断器仕様が異なりますので設計工事マニュアルをご参照ください。

| セット形名            | 構成ユニット形名            | 漏電遮断器<br>*1、*2    | 手元開閉器        |                  | 配線用遮断器<br>(NFB)<br><A> | 電源配線太さ<br><mm> | 接地線太さ<br><mm> | 最大電流<br><A> |
|------------------|---------------------|-------------------|--------------|------------------|------------------------|----------------|---------------|-------------|
|                  |                     |                   | 開閉器容量<br><A> | 過電流保護器<br><A> *3 |                        |                |               |             |
| PUHY-P630SCM-E3  | (イ) PUHY-P335SCM-E3 | 100A 100mA 0.1s以下 | 100          | 100              | 100                    | (a) 38以上       | 5.5以上         | 80.9        |
|                  | (ロ) PUHY-P280SCM-E3 |                   |              |                  |                        | *4 (b) 14以上    |               |             |
| PUHY-P690SCM-E3  | (イ) PUHY-P400SCM-E3 | 100A 100mA 0.1s以下 | 100          | 100              | 100                    | (a) 60以上       | 5.5以上         | 98.1        |
|                  | (ロ) PUHY-P280SCM-E3 |                   |              |                  |                        | *5 (b) 14以上    |               |             |
| PUHY-P730SCM-E3  | (イ) PUHY-P400SCM-E3 | 100A 100mA 0.1s以下 | 100          | 100              | 100                    | (a) 60以上       | 5.5以上         | 94.3        |
|                  | (ロ) PUHY-P335SCM-E3 |                   |              |                  |                        | *5 (b) 22以上    |               |             |
| PUHY-P800SCM-E3  | (イ) PUHY-P400SCM-E3 | 125A 100mA 0.1s以下 | 125          | 125              | 125                    | (a) 60以上       | 8.0以上         | 109.0       |
|                  | (ロ) PUHY-P400SCM-E3 |                   |              |                  |                        | *5 (b) 22以上    |               |             |
| PUHY-P850SCM-E3  | (イ) PUHY-P450SCM-E3 | 125A 100mA 0.1s以下 | 125          | 125              | 125                    | (a) 60以上       | 8.0以上         | 113.7       |
|                  | (ロ) PUHY-P400SCM-E3 |                   |              |                  |                        | *5 (b) 22以上    |               |             |
| PUHY-P900SCM-E3  | (イ) PUHY-P500SCM-E3 | 125A 100mA 0.1s以下 | 125          | 125              | 125                    | (a) 60以上       | 8.0以上         | 114.3       |
|                  | (ロ) PUHY-P400SCM-E3 |                   |              |                  |                        | *5 (b) 22以上    |               |             |
| PUHY-P960SCM-E3  | (イ) PUHY-P500SCM-E3 | 150A 100mA 0.1s以下 | 150          | 150              | 150                    | (a) 100以上      | 8.0以上         | 135.9       |
|                  | (ロ) PUHY-P450SCM-E3 |                   |              |                  |                        | *5 (b) 22以上    |               |             |
| PUHY-P1010SCM-E3 | (イ) PUHY-P500SCM-E3 | 150A 100mA 0.1s以下 | 150          | 150              | 150                    | (a) 100以上      | 8.0以上         | 139.0       |
|                  | (ロ) PUHY-P500SCM-E3 |                   |              |                  |                        | (b) 38以上       |               |             |

- \*1 電源には必ずインバーター回路用漏電遮断器(三菱電機製NV-Cシリーズまたはその同等品)を取付けてください。
- \*2 漏電遮断器で地絡保護専用のものは手元開閉器または配線用遮断器を組み合わせて使用してください。
- \*3 過電流保護器はB種ヒューズを使用する場合について示します。
- \*4 分岐後の配線長さが8mを超える場合は、22mmの配線径をご使用ください。
- \*5 分岐後の配線長さが8mを超える場合は、38mmの配線径をご使用ください。

<MAリモコンを用いたシステム>

|          |                |                       |  |
|----------|----------------|-----------------------|--|
|          | 作成日付<br>ISSUED | 改定日付<br>REVISED       | TITLE  |
|          | 09-10-21       | 10-11-15              | PUHY-P630・690・730・800・850・900・960・1010SCM-E3(-BS, -BSG)<br>インバーターマルチエアコン フリープランシステム<br>R410A対応室外ユニット機内配線区間配線接続 |
| DIM. mm  | 09-10-21       | 10-11-15              | SCALE NTS  |
| 三菱電機株式会社 |                | DRW. NO.<br>WKD94C309 | REV. A   |
|          |                | PAGE 1 / 1            |  |



- 注1. 伝送線は全て2線式で極性がありません。  
 注2. ◎印はネジ端子台を示します。  
 注3. 伝送線(シールド線)のシールド側は、必ず室外ユニットのアース端子どうしに接続してください。また、各室内ユニット及び室外ユニット間の渡り配線(伝送線)のシールドアースは、各々の室内ユニットの端子S(シールド)へ接続するか、もしくはシールドどうしを接続してください。(シールドアースは図中、破線で示しています。)  
 注4. システムコントローラーを集中管理用伝送線に接続する場合、給電装置を接続するか、または1台の室外ユニットのみで給電コネクタ(CN41)を(CN40)に差し換えてください。その際、集中管理用伝送線(シールド線)のシールドアースは、必ず差し換えた室外ユニットのアース端子に接続してください。  
 注5. M-NETリモコンの配線長は最大10mまで可能です。(ただし、10mを超える場合は、室内外伝送線と同一仕様とし、その部分を室内外伝送線最遠長の内数としてください。)  
 注6. M-NETリモコンと他のMAリモコンとの併用はできません。(ただし、システムコントローラー使用時は併用可能です。)  
 注7. 室内ユニットを同一グループにする場合は、室内ユニット及びM-NETリモコンのアドレス設定またはシステムコントローラーにより登録してください。  
 注8. 室内ユニット接続台数が以下の場合は、伝送線用給電拡張ユニット(別売)が必要となります。伝送線用給電拡張ユニットを2台接続する場合は、並列接続にしてください。(室内ユニットの接続可能台数は、各室外ユニットの仕様書に従ってください。)

|                           | 伝送線用給電拡張ユニット(別売)必要台数 |        |
|---------------------------|----------------------|--------|
|                           | 1台                   | 2台     |
| 接続される室内ユニットが224形未満の場合     | 21~40台               | 41~42台 |
| 接続される室内ユニットに224形以上が含まれる場合 | 17~32台               | 33~42台 |

- 注9. 伝送線用給電拡張ユニット接続時は、室外ユニットから伝送線用給電拡張ユニットまでの室内ユニット台数(N1)、および伝送線用給電拡張ユニット以降の室内ユニット接続台数(N2)を16台(室内ユニットが全て224形未満の場合:20台)以下としてください。(伝送線用給電拡張ユニットを接続する場合は、伝送線のシールドを必ず伝送線用給電拡張ユニットの端子S(シールド)へ接続してください。)  
 注10. ( )内は、コンパクトリモコンの配線径です。

注11. P960, P1010形の分岐はブルボックスを用いください。(ユニットの電源端子台を用いた渡り配線は行わないでください。)

| セット形名            | 構成ユニット形名            | 漏電遮断器<br>*1、*2    | 手元開閉器        |                  | 配線用遮断器<br>(NFB)<br><A> | 電源配線太さ<br><mm> | 接地線太さ<br><mm> | 最大電流<br><A> |
|------------------|---------------------|-------------------|--------------|------------------|------------------------|----------------|---------------|-------------|
|                  |                     |                   | 開閉器容量<br><A> | 過電流保護器<br><A> *3 |                        |                |               |             |
| PUHY-P630SCM-E3  | (イ) PUHY-P335SCM-E3 | 100A 100mA 0.1s以下 | 100          | 100              | 100                    | (a) 38以上       | 5.5以上         | 80.9        |
|                  | (ロ) PUHY-P280SCM-E3 |                   |              |                  |                        | *4 (b) 14以上    |               |             |
| PUHY-P690SCM-E3  | (イ) PUHY-P400SCM-E3 | 100A 100mA 0.1s以下 | 100          | 100              | 100                    | (a) 60以上       | 5.5以上         | 98.1        |
|                  | (ロ) PUHY-P280SCM-E3 |                   |              |                  |                        | *5 (b) 14以上    |               |             |
| PUHY-P730SCM-E3  | (イ) PUHY-P400SCM-E3 | 100A 100mA 0.1s以下 | 100          | 100              | 100                    | (a) 60以上       | 5.5以上         | 94.3        |
|                  | (ロ) PUHY-P335SCM-E3 |                   |              |                  |                        | *5 (b) 22以上    |               |             |
| PUHY-P800SCM-E3  | (イ) PUHY-P400SCM-E3 | 125A 100mA 0.1s以下 | 125          | 125              | 125                    | (a) 60以上       | 8.0以上         | 109.0       |
|                  | (ロ) PUHY-P400SCM-E3 |                   |              |                  |                        | *5 (b) 22以上    |               |             |
| PUHY-P850SCM-E3  | (イ) PUHY-P450SCM-E3 | 125A 100mA 0.1s以下 | 125          | 125              | 125                    | (a) 60以上       | 8.0以上         | 113.7       |
|                  | (ロ) PUHY-P400SCM-E3 |                   |              |                  |                        | *5 (b) 22以上    |               |             |
| PUHY-P900SCM-E3  | (イ) PUHY-P500SCM-E3 | 125A 100mA 0.1s以下 | 125          | 125              | 125                    | (a) 60以上       | 8.0以上         | 114.3       |
|                  | (ロ) PUHY-P400SCM-E3 |                   |              |                  |                        | *5 (b) 22以上    |               |             |
| PUHY-P960SCM-E3  | (イ) PUHY-P500SCM-E3 | 150A 100mA 0.1s以下 | 150          | 150              | 150                    | (a) 100以上      | 8.0以上         | 135.9       |
|                  | (ロ) PUHY-P450SCM-E3 |                   |              |                  |                        | *5 (b) 22以上    |               |             |
| PUHY-P1010SCM-E3 | (イ) PUHY-P500SCM-E3 | 150A 100mA 0.1s以下 | 150          | 150              | 150                    | (a) 100以上      | 8.0以上         | 139.0       |
|                  | (ロ) PUHY-P500SCM-E3 |                   |              |                  |                        | (b) 38以上       |               |             |

- \*1 電源には必ずインバーター回路用漏電遮断器(三菱電機製NV-Cシリーズまたはその同等品)を取付けてください。  
 \*2 漏電遮断器で地絡保護専用のものは手元開閉器または配線用遮断器を組み合わせて使用してください。  
 \*3 過電流保護器はB種ヒューズを使用する場合について示します。  
 \*4 分岐後の配線長さが8mを超える場合は、22mmの配線径をご使用ください。  
 \*5 分岐後の配線長さが8mを超える場合は、38mmの配線径をご使用ください。

<M-NETリモコンを用いたシステム>

|         |                |                 |  |
|---------|----------------|-----------------|--|
|         | 作成日付<br>ISSUED | 改定日付<br>REVISED | TITLE  |
|         | 09-10-21       | 10-11-15        | PUHY-P630-690-730-800-850-900-960-1010SCM-E3(-BS, -BSG)<br>インバーターマルチエアコン フリープランシステム<br>R410A対応室外ユニット機配線区切り配線接続 |
| DIM. mm | SCALE NTS      |                 | 三菱電機株式会社<br>DRW. NO. WKD94C310<br>REV. A<br>PAGE 1/1   |



## 冷媒配管の断熱に関する注意

当社ビル用マルチエアコンでは、冷房期で液管は概ね10℃、ガス管は概ね0℃まで温度が低下することが想定されます（機種により多少差が出る場合があります）。

このため、冷媒配管の断熱は、必ず液管とガス管とを別々に十分な厚さの耐熱ポリエチレンフォームで、室内ユニット、分流コントローラと断熱材、および断熱材間の継ぎ目に隙間のないように行ってください。また、断熱材のテーピング、バンドをきつく巻くと断熱材の厚みが減少し、断熱性能の低下になりますので、きつく巻きすぎないように注意してください。

断熱工事が不十分だと露たれ等が発生することがありますので、特に天井裏内の断熱工事は、細心の注意が必要です。

断熱材の仕様は以下の規格を満足していることを確認ください。なお、断熱材の材質はポリエチレンフォーム（JIS A 9511）を前提としております。

### 断熱材厚さ

#### ・R2シリーズ、WR2シリーズの場合

|                    |                      |         |
|--------------------|----------------------|---------|
| 室外ユニット - 分流コントローラ間 | 高圧管                  | 10 mm以上 |
|                    | 低圧管                  | 20 mm以上 |
| 分流コントローラ - 室内ユニット間 | 配管サイズ 6.35 ~ 25.4 mm | 10 mm以上 |
|                    | 配管サイズ 28.58 mm       | 15 mm以上 |

#### ・Yシリーズ、WYシリーズの場合

|                  |                       |         |
|------------------|-----------------------|---------|
| 室外ユニット - 室内ユニット間 | 配管サイズ 6.35 ~ 25.4 mm  | 10 mm以上 |
|                  | 配管サイズ 28.58 ~ 38.1 mm | 15 mm以上 |

最上階など高温多湿の条件下で使用する場合は、上表以上の厚さが必要となる場合があります。客先指定の仕様がある場合は、上表の規格を満足する範囲でそれに従ってください。

### 耐熱温度

100℃以上

### その他断熱施工上の注意

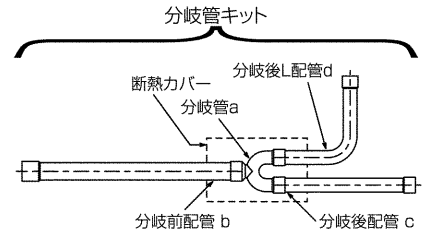
現地配管との接続部は以下の図のように、断熱材同志の重なりしろを確保し断熱材と断熱材の間に隙間が出ないように注意してください。



断熱材の収縮を考慮して、適宜寸法調整してください。

# 1. 内容物の確認

分岐管キット (CMY-Y100BK2, CMY-Y200BK2, CMY-Y300BK2, CMY-RP400BK2) の箱の中には下記の分岐管部品と付属配管部品が入っています。作業を始める前にご確認ください。  
 ※分岐管キット作成時は、必ず付属の分岐管部品を使用してください。  
 セット形名によっては分岐管キット配管サイズと現地配管サイズが異なる場合があります。その場合は、下記付属配管部品を接続してください。



## (1) 分岐管部品

| 機種           | 区分      | ラベル | 分岐管a              | 分岐前配管b               | 分岐後配管c               | 分岐後L配管d         | 断熱カバー | 説明書    |
|--------------|---------|-----|-------------------|----------------------|----------------------|-----------------|-------|--------|
| CMY-Y100BK2  | 液側      | A   | 15.88×12.7×12.7   | OD15.88-ID15.88 L500 | OD12.7-ID12.7 L130   | OD12.7-ID12.7   | 小     | 1 (本紙) |
|              | ガス側     | D   | 28.58×25.4×25.4   | OD28.58-ID28.58 L500 | OD25.4-ID25.4 L200   | OD25.4-ID25.4   | 大     |        |
| CMY-Y200BK2  | 液側      | C   | 19.05×15.88×15.88 | OD19.05-ID19.05 L500 | OD15.88-ID15.88 L130 | OD15.88-ID15.88 | 小     |        |
|              | ガス側     | B   | 31.75×28.58×28.58 | OD31.75-ID31.75 L500 | OD28.58-ID28.58 L200 | OD28.58-ID28.58 | 大     |        |
| CMY-Y300BK2  | 液側 2段目  | E   | 15.88×12.7×12.7   | OD15.88-ID19.05 L500 | OD12.7-ID12.7 L130   | OD12.7-ID12.7   | 小     |        |
|              | 液側 1段目  | F   | 19.05×15.88×15.88 | OD19.05-ID19.05 L500 | OD15.88-ID19.05 L130 | OD15.88-ID15.88 | 小     |        |
|              | ガス側 2段目 | G   | 28.58×25.4×25.4   | OD28.58-ID31.75 L500 | OD25.4-ID25.4 L200   | OD25.4-ID25.4   | 大     |        |
|              | ガス側 1段目 | H   | 31.75×28.58×28.58 | OD31.75-ID38.1 L500  | OD28.58-ID31.75 L200 | OD28.58-ID28.58 | 大     |        |
| CMY-RP400BK2 | 液側      | A   | 15.88×12.7×12.7   | OD15.88-ID15.88 L500 | OD12.7-ID12.7 L130   | OD12.7-ID12.7   | 小     |        |
|              | ガス側     | B   | 31.75×28.58×28.58 | OD31.75-ID31.75 L500 | OD28.58-ID28.58 L200 | OD28.58-ID28.58 | 大     |        |

## (2) 付属配管部品

| 機種           | 区分  | 付属配管               |                   |                |                |
|--------------|-----|--------------------|-------------------|----------------|----------------|
| CMY-Y100BK2  | 液側  | OD12.7-ID9.52(2)   |                   |                |                |
|              | ガス側 | OD25.4-ID22.2(2)   |                   |                |                |
| CMY-Y200BK2  | 液側  | OD15.88-ID12.7(2)  |                   |                |                |
|              | ガス側 | OD28.58-ID25.4(2)  | OD31.75-ID38.1    |                |                |
| CMY-Y300BK2  | 液側  | OD12.7-ID9.52      | OD12.7-ID15.88(2) | OD15.88-ID9.52 | OD15.88-ID12.7 |
|              | ガス側 | OD25.4-ID22.2      | OD25.4-ID28.58(2) | OD28.58-ID22.2 | OD28.58-ID25.4 |
| CMY-RP400BK2 | 液側  | OD12.7-ID9.52(2)   |                   |                |                |
|              | ガス側 | OD28.58-ID19.05(2) | OD28.58-ID22.2(2) | OD31.75-ID38.1 |                |

## (3) 現地手配部品

- ・分岐管キットに付属されていない現地配管
- ・耐熱性断熱材 (現地配管用)
- ・断熱カバー固定用テープ

# 2. 冷媒配管サイズの選定および分岐管キットの使い方

(1) PUHY-RP450~RP560SCM, PUHY-(H)P450~1010SCM, PFHV-P560~1000VCM(-F), PFHV-P1600VCM-L,R (室外ユニット×2台構成)

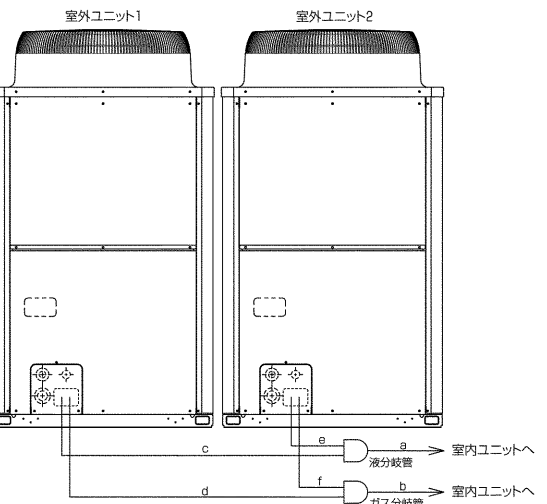
- ① 接続する配管は現地にて手配してください。
- ② 各部の配管サイズを下表から選定してください。配管サイズの後に (\*) マークのあるものは、分岐管キットと付属配管を接続して下表の配管サイズにします。
- ③ パイプカッター等で配管を切断した場合、バリ取りを行った後、ゴミ、異物を取除き配管を接続してください。

PUHY-RP450~560SCMの場合>

| セット形名      |         | 450SCM       | 500SCM | 560SCM    |
|------------|---------|--------------|--------|-----------|
| 構成ユニット形名   | 室外ユニット1 | 224SCM       | 280SCM | 280SCM    |
|            | 室外ユニット2 | 224SCM       | 224SCM | 280SCM    |
| 分岐管キット形名   |         | CMY-RP400BK2 |        |           |
| 室内ユニット~分岐管 | 液       | a            | φ15.88 |           |
|            | ガス      | b            | φ31.75 | φ38.1 (*) |

PUHY-(H)P450~1010SCMの場合>

| セット形名      |         | 450SCM      | 560SCM | 630SCM | 690SCM | 730SCM | 800SCM      | 850SCM | 900SCM | 960SCM    | 1010SCM |  |
|------------|---------|-------------|--------|--------|--------|--------|-------------|--------|--------|-----------|---------|--|
| 構成ユニット形名   | 室外ユニット1 | 224SCM      | 280SCM | 335SCM | 400SCM | 400SCM | 400SCM      | 450SCM | 500SCM | 500SCM    | 500SCM  |  |
|            | 室外ユニット2 | 224SCM      | 280SCM | 280SCM | 280SCM | 335SCM | 400SCM      | 400SCM | 400SCM | 450SCM    | 500SCM  |  |
| 分岐管キット形名   |         | CMY-Y100BK2 |        |        |        |        | CMY-Y200BK2 |        |        |           |         |  |
| 室内ユニット~分岐管 | 液       | a           | φ15.88 |        |        |        |             | φ19.05 |        |           |         |  |
|            | ガス      | b           | φ28.58 |        |        |        |             | φ31.75 |        | φ38.1 (*) |         |  |



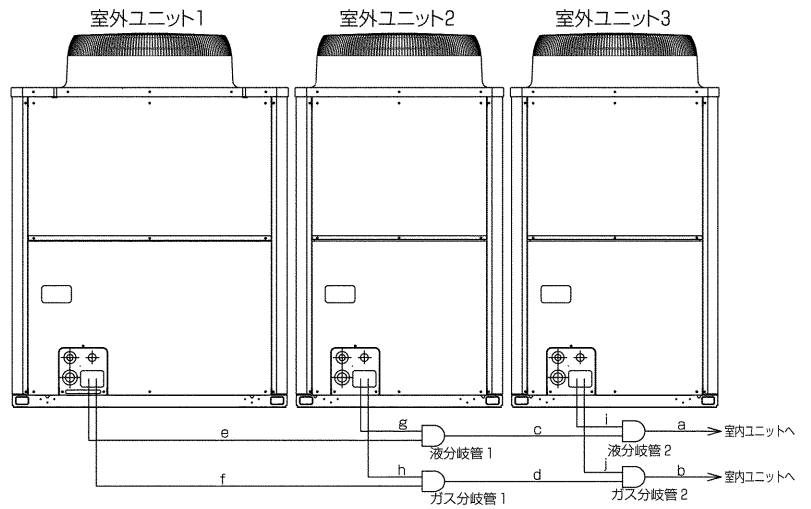
<PFHV-P560~1000VCM(-F), PFHV-P1600VCM-L,Rの場合>

| セット形名      |         | 560VCM 670VCM-F | 670VCM  | 1600VCM-L,R 800VCM 1000VCM-F |
|------------|---------|-----------------|---------|------------------------------|
| 構成ユニット形名   | 室外ユニット1 | 280VSCM         | 400VSCM | 450VSCM                      |
|            | 室外ユニット2 | 280VSCM         | 280VSCM | 400VSCM                      |
| 分岐管キット形名   |         | CMY-Y100BK2     |         | CMY-Y200BK2                  |
| 室内ユニット~分岐管 | 液       | a               | φ15.88  |                              |
|            | ガス      | b               | φ28.58  | φ31.75                       |

| 分岐管キット~室外ユニット | ユニット形名  | 液      |        | ガス     |        |
|---------------|---------|--------|--------|--------|--------|
|               |         | c or e | d or f | d or f | d or f |
| 分岐管キット~室内ユニット | RP224   | φ9.52  | φ19.05 |        |        |
|               | (R)P280 | φ9.52  | φ22.2  |        |        |
|               | P335    | φ12.7  | φ25.4  |        |        |
| 分岐管キット~室外ユニット | P400    | φ12.7  | φ25.4  |        |        |
|               | P450    | φ15.88 | φ28.58 |        |        |
|               | P500    | φ15.88 | φ28.58 |        |        |

(2) PUHY-P1080SCM~P1400SCM,  
PFHV-P1120~1600VCM(-F)-L,R  
(室外ユニット×3台構成)

- ①接続する配管は現地にて手配してください。
- ②各部の配管サイズを下表から選定してください。配管サイズの後に(\*)マークのあるものは、分岐管キットと付属配管を接続して下表の配管サイズにします。
- ③パイプカッター等で配管を切断した場合、バリ取りを行った後、ゴミ、異物を取除き配管を接続してください。



〈PFHV-P1120~1600VCM(-F)-L,Rの場合〉

PUHY-P1080~1400SCMの場合

| セット形名       |         | 1080SCM     | 1130SCM | 1180SCM | 1240SCM | 1300SCM | 1360SCM | 1400SCM |
|-------------|---------|-------------|---------|---------|---------|---------|---------|---------|
| 構成ユニット形名    | 室外ユニット1 | 450SCM      | 450SCM  | 450SCM  | 450SCM  | 500SCM  | 500SCM  | 500SCM  |
|             | 室外ユニット2 | 335SCM      | 335SCM  | 400SCM  | 400SCM  | 400SCM  | 450SCM  | 500SCM  |
|             | 室外ユニット3 | 280SCM      | 335SCM  | 335SCM  | 400SCM  | 400SCM  | 400SCM  | 400SCM  |
| 分岐管キット形名    |         | CMY-Y300BK2 |         |         |         |         |         |         |
| 室内ユニット~分岐管2 | 液       | φ19.05      |         |         |         |         |         |         |
|             | ガス      | φ38.1       |         |         |         |         |         |         |
| 分岐管1~分岐管2   | 液       | φ19.05(*)   |         |         |         |         |         |         |
|             | ガス      | φ31.75(*)   |         |         |         |         |         |         |

| セット形名       |         | 1120VCM-L,R<br>1250VCM-F-L,R | 1400VCM-L,R<br>1600VCM-F-L,R |
|-------------|---------|------------------------------|------------------------------|
| 構成ユニット形名    | 室外ユニット1 | 450SCM                       | 500SCM                       |
|             | 室外ユニット2 | 335SCM                       | 500SCM                       |
|             | 室外ユニット3 | 335SCM                       | 400SCM                       |
| 分岐管キット形名    |         | CMY-Y300BK2                  |                              |
| 室内ユニット~分岐管2 | 液       | φ19.05                       |                              |
|             | ガス      | φ38.1                        |                              |
| 分岐管1~分岐管2   | 液       | φ19.05(*)                    |                              |
|             | ガス      | φ31.75(*)                    |                              |

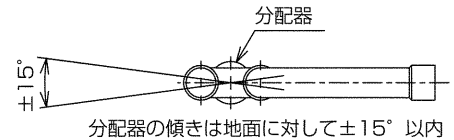
|               | ユニット形名 | 液           |             | ガス          |             |
|---------------|--------|-------------|-------------|-------------|-------------|
|               |        | e or g or i | f or h or j | e or g or i | f or h or j |
| 分岐管キット~室外ユニット | P280   | φ9.52       | φ22.2       |             |             |
|               | P335   | φ12.7       | φ25.4       |             |             |
|               | P400   | φ12.7       | φ25.4       |             |             |

|               | ユニット形名 | 液           |             | ガス          |             |
|---------------|--------|-------------|-------------|-------------|-------------|
|               |        | e or g or i | f or h or j | e or g or i | f or h or j |
| 分岐管キット~室外ユニット | P450   | φ15.88      | φ28.58      |             |             |
|               | P500   | φ15.88      | φ28.58      |             |             |

(3) 分岐管の傾き

分岐管の傾きは地面に対して±15°以内にしてください。  
分岐管が指定以上に傾くと、機器損傷の原因となります。

注: 分岐管の取付姿勢は下図を参照して下さい。



(4) 分岐前配管直管部長さ

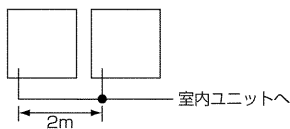
分岐管キットは必ず付属の配管を使用し、分岐前配管の直管部長さは500mm以上確保してください。  
500mm以上確保できない場合、機器損傷の原因となります。

(5) 配管接続

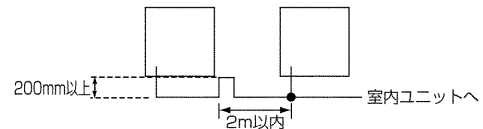
分岐管キットと室外ユニットを配管接続するときには以下のことに注意してください。

- ・分岐管キットから室外ユニット間の配管が、2mを超えるときは、2m以内にトラップを設けてください。トラップ高さは200mm以上としてください。

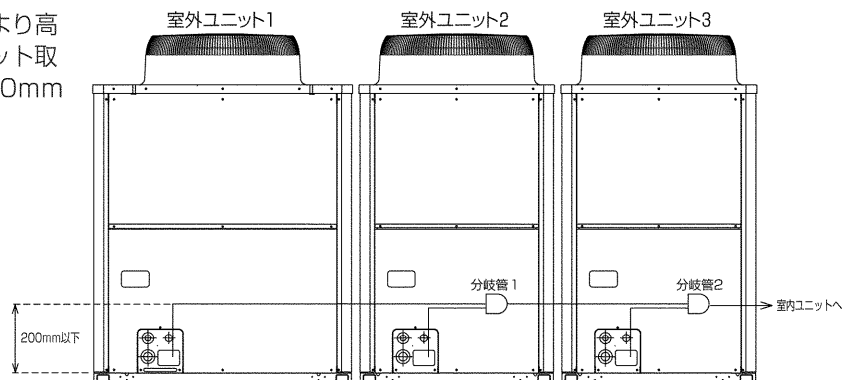
〈2m以下の場合〉



〈2m以上の場合〉



- ・分岐管キットを室外ユニットベースより高い位置で設置する場合は、分岐管キット取付高さを室外ユニットベースから200mm以下としてください。



### 3. 配管接続例

下図を参考に室外ユニット間の配管接続を行ってください。  
 <PUHY-P560SCMの場合>

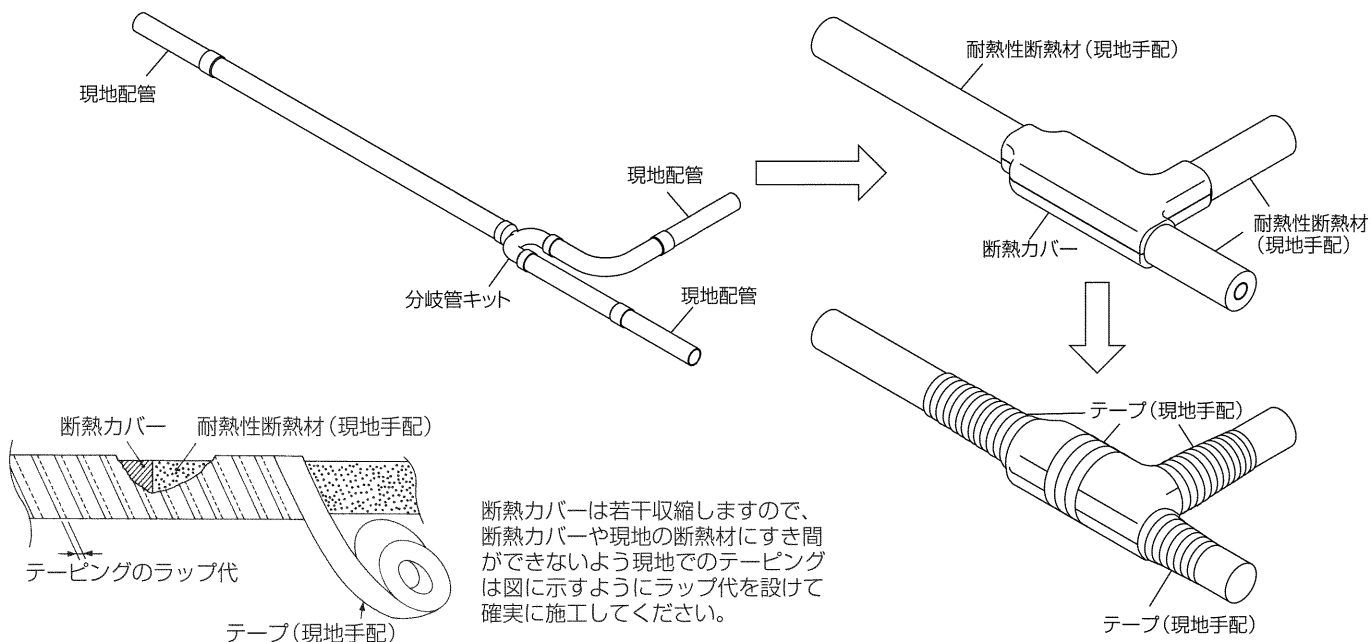


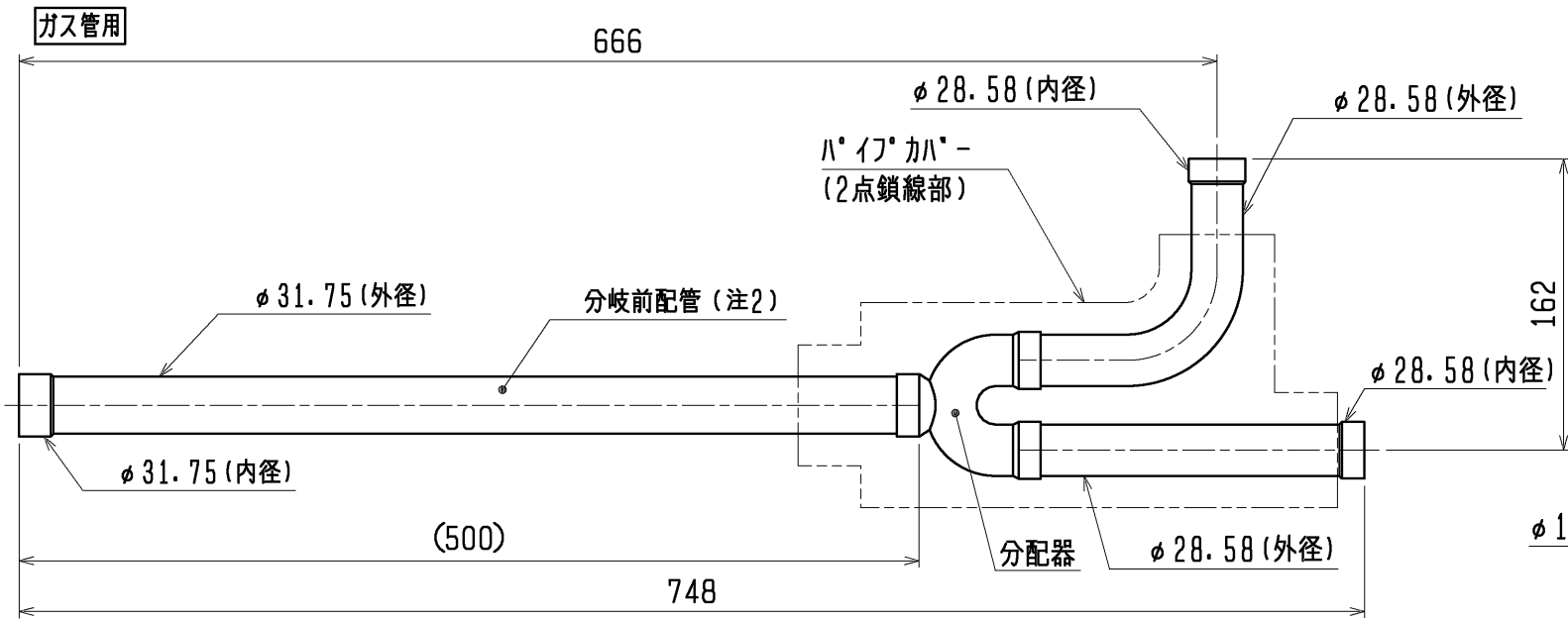
<PUHY-P1080SCMの場合>



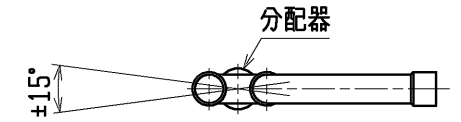
### 4. 断熱カバーの取付作業

配管・分岐管キットの口付後、分岐管キットに断熱カバーを取付けてください。  
 現地配管を含む冷媒配管には全て断熱材を施工してください。断熱は必ず液管とガス管を別々にしてください。  
 また、市販の断熱材を使用する場合は、耐熱性断熱材（耐熱温度120℃以上）を使用してください。  
 断熱カバーと耐熱性断熱材は、合わせ部に隙間ができないよう端面を合わせて、合わせ部の外周と中央をテープ（現地手配）でシールしてください。





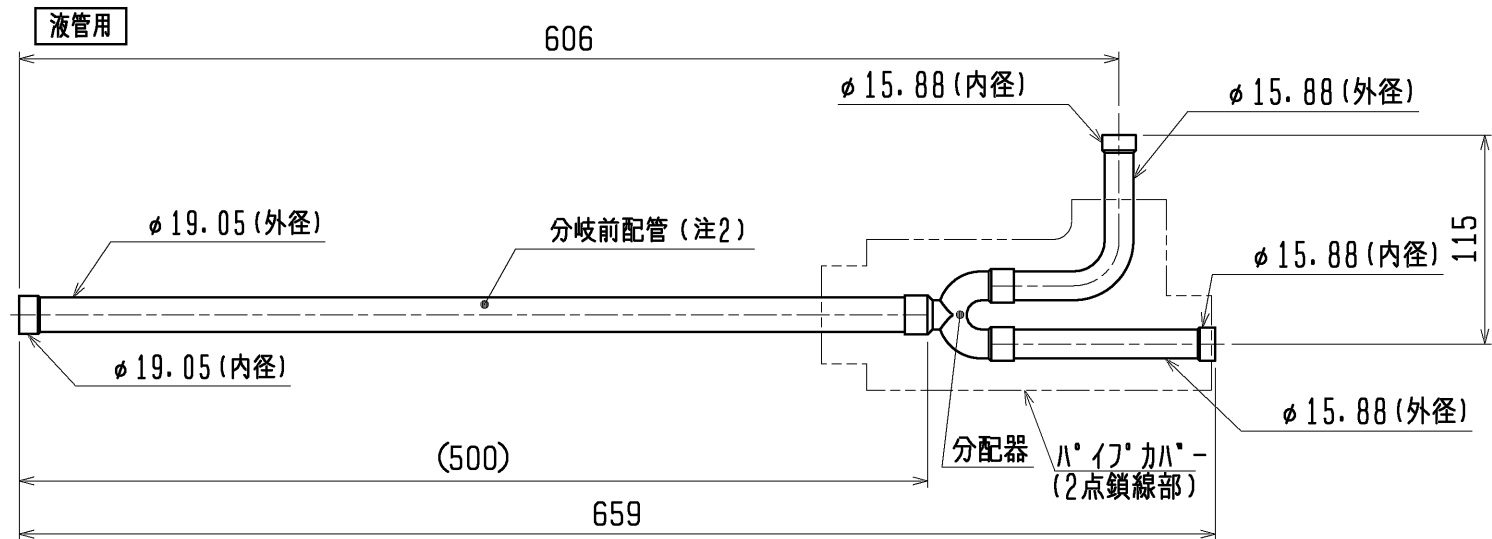
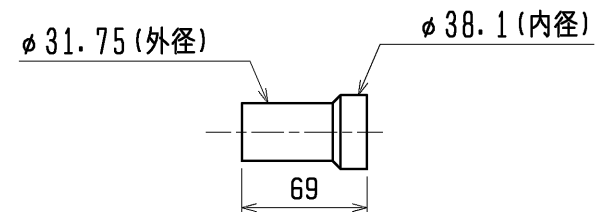
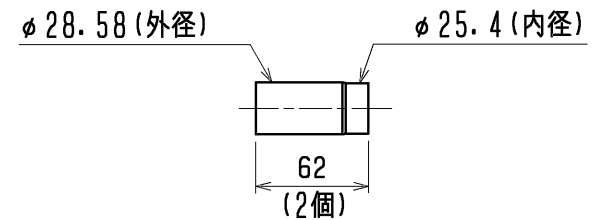
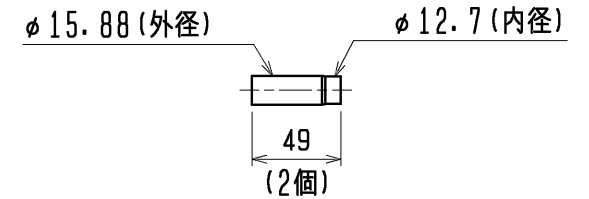
注1. 分岐管の取付姿勢は下図を参照して下さい。



分配器の傾きは地面に対して±15°以内

2. 分岐前配管の直管部長さは500mm以上確保してください。分岐前配管の取外し、切断、曲げを行うと機器損傷の原因となります。

<異径管 (付属品)>



|         |                |                 |  |
|---------|----------------|-----------------|--|
|         | 作成日付<br>ISSUED | 改定日付<br>REVISED | TITLE<br>CMY-Y200BK2<br>インバータマルチエアコン フリープランシステム<br>別売品 分岐管キット外形図 |
| DIM. mm | 08-06-24       |                 |  |
| SCALE   | 三菱電機株式会社       |                 | DRW. NO.<br>WKB94M243  |
|         |                |                 | REV.<br>*  |
|         |                |                 | PAGE<br>1/1  |