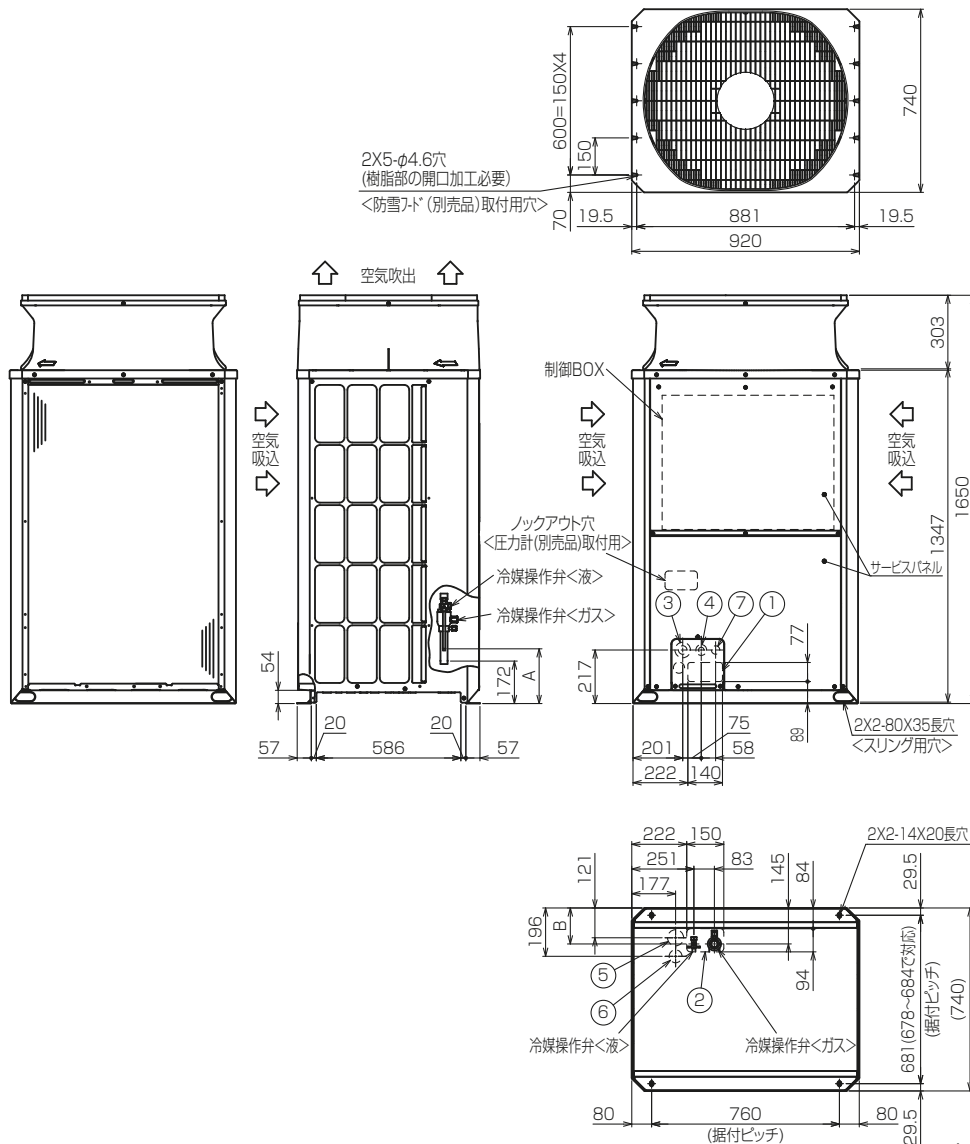


空冷ヒートポンプ式パッケージエアコン 室外ユニット仕様書 (リブレスマルチ GR<高効率シリーズ>)						
形名	PUHY-RP280DMG6-BSG		台数		記号	
電 源			冷 房		暖 房	
電 力			200V 3~(三相)		50Hz	
能力	能力		kW		28.0	
	空気条件	室内側 乾球温度 / 湿球温度	°C		27 / 19	
		室外側 乾球温度 / 湿球温度	°C		35 / -	
低温能力(外気乾球温度2°C, 湿球温度1°C)			kW		-	
A P F (2015)					5.2	
電気特性	定格消費電力		kW		8.69	
	低温消費電力		kW		-	
	運転電流		A		27.87	
	力率		%		90	
	始動電流		A		15	
運 転 音			PWL		dB	
送風機			形式 × 個数		ブローファン×1	
			風量		m ³ /min	
			電動機出力		kW	
圧縮機			形式		全密閉形	
			圧縮機用電動機定格出力		kW	
			法定冷凍トン			
冷媒 / 冷凍機油					R410A(11.8kg) / エステル油	
外 装					溶融亜鉛メッキ鋼板 (表面処理:ホリエステル樹脂、色:マンセル 5Y 8/1)	
外形寸法 (H×W×D)			mm		1650×920×740	
熱交換器形式					クロスフィンチューブ (ブルー)	
保護装置	高圧保護				圧力センサ、圧力開閉器 (4.15、3.3MPa)	
	圧縮機 / 送風機				- / -	
	インバータ				過電流保護、過昇保護	
冷媒配管サイズ 液 / ガス			mm		φ12.7ろう付 / φ28.58ろう付	
室内ユニット接続			総容量		室外ユニット容量の50~130%まで	
			能力 / 台数		P22~P280 / 1~16台	
質 量			kg		190	
配管長制限	配管長		外機~内機		m	
					実長 120 / 相当長 150	
	高低差		外機~内機		m	
			内機~内機		m	
					室外ユニット下の時40 (外気10°C以下で冷房時4)、室外ユニット上の時50	
機外配線要領	最小電源太さ		mm ²		14	
	配線用遮断器		A		50	
	漏電遮断器				50A 100mA 0.1sec以下	
	アース線		mm ²		3.5以上	
伝送線制限	伝送線		mm ²		1.25以上 (シールド線 CVVS, CPEVS, MVVS)	
	配線総延長		m		1000以内	
	最遠配線長		m		200以内	
	リモコン配線 (MAリモコン時)		m		最大200 (0.3~1.25mm ² ケーブル使用時)	
使用温度範囲	冷房室内湿球温度		°C		15~24	
	冷房室外乾球温度		°C		-5~43	
	暖房室内乾球温度		°C		15~27 <天井機種は32>	
	暖房室外湿球温度		°C		-20~15.5	
付 属 品					電線管取付板	
特記事項, 標準外仕様等					耐重塩害仕様	
注意事項	1. 冷暖房能力および電気特性は JIS B 8616:2015 および JRA 4002:2016 の条件による値です。					
	2. 実際の能力特性は内・外ユニットの組合せにより変わりますので、技術資料をご覧ください。					
	3. 運転音は無響音室での値です。(騒音計 A特性値)					
	4. 現地配管接続時の管継ぎ手の要否については室外ユニット外形図をご参照ください。					
	5. 室外使用温度範囲は接続室内ユニット容量、または室内ユニットとの位置関係で異なる場合があります。					
	6. 本製品を長く安心してお使い頂く為には定期的な保守・点検が必要です。各部件の点検、保全周期については日本冷凍空調工業会発行の「ガイドライン」を参考にしてください。					
	7. 既設配管、配線等の信頼性に関しては、当社は保証いたしかねます。					

空冷ヒートポンプ式パッケージエアコン 室外ユニット仕様書 グリーン購入法適合 (APF基準)		形名	PUHY-RP280DMG6-BSG		
三菱電機株式会社		仕様書番号	WYNG2-7772-5		
19-01-07					



- 注1. ユニット周囲の必要空間と基礎施工時の注意事項は、(2/2)を参照してください。
2. 取り付け時は、操作弁本体へ濡れタオル等を巻き、本体温度が120℃以上にならない様にしてください。
 3. 背面用網は、別売部品でご用意しています。
 4. 別売品取り付けの際には、取り付け後の外形寸法に応じたユニット間隔としてください。

接続管仕様

形名	操作弁位置寸法		冷媒配管径		操作弁口径	
	A	B	液側	ガス側	液側	ガス側
RP280DMG6形	222	147	φ12.733寸付 ※2	φ28.583寸付 ※1	φ9.52	φ28.58
RP365DMG6形						
RP365DMG6形	220	140	φ15.883寸付 ※2	φ31.753寸付 ※2	φ12.7	
RP400DMG6形						
RP280SDMG6形	222	147	φ9.523寸付 ※1	φ22.233寸付 ※2	φ9.52	
RP365SDMG6形						
RP400SDMG6形	220	140	φ12.733寸付 ※1	φ25.433寸付 ※2	φ12.7	

※1…現地配管を拡張して直接操作弁にろう付してください。

※2…管継手(現地手配)又は弊社サービス部品を使用し、現地配管を操作弁へろう付してください。

NO.	用途	仕様
①	配管用	前面通し穴 140x77ノックアウト穴
②		底面通し穴 150x94ノックアウト穴
③	電源配線用	前面通し穴 φ65もしくはφ40ノックアウト穴
④		前面通し穴 φ52もしくはφ27ノックアウト穴
⑤		底面通し穴 φ65ノックアウト穴
⑥		底面通し穴 φ52ノックアウト穴
⑦	伝送用配線	前面通し穴 φ34ノックアウト穴

本図面の所有権は三菱電機株式会社にある。
THIS DOCUMENT IS THE PROPERTY OF MITSUBISHI ELECTRIC CORPORATION.

KB94C05W

単位	スケール	作成日	形名	PUHY-RP280DMG6-BSG
DIMENSIONS ARE IN MILLIMETERS	尺度 DO NOT SCALE	2019-02-15	インバータマルチエアコン フリープランシステム 室外ユニット(リプレースマルチYGR) 外形図	
三菱電機株式会社			図番	GA-PUHYRP280DMG6BSG
			副番	
			頁	1/2

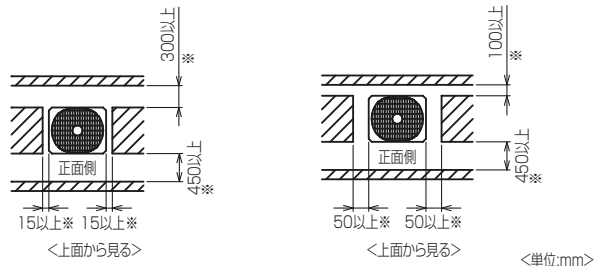
1. ユニット周囲の必要空間

●単独設置の場合

①ユニットは、下図に示す必要空間をとって設置してください。

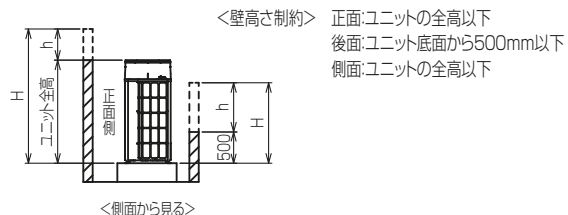
○後側側、壁面まで300mm以上の場合

○後側側、壁面まで100mm以上の場合



②前後、側面の壁高さ<H>が、下記<壁高さ制約>を超える場合

<壁高さ制約>を超えた分の1/2の寸法<h/2>を図中にある※印の寸法に加算してください。



●集中設置・連続設置の場合

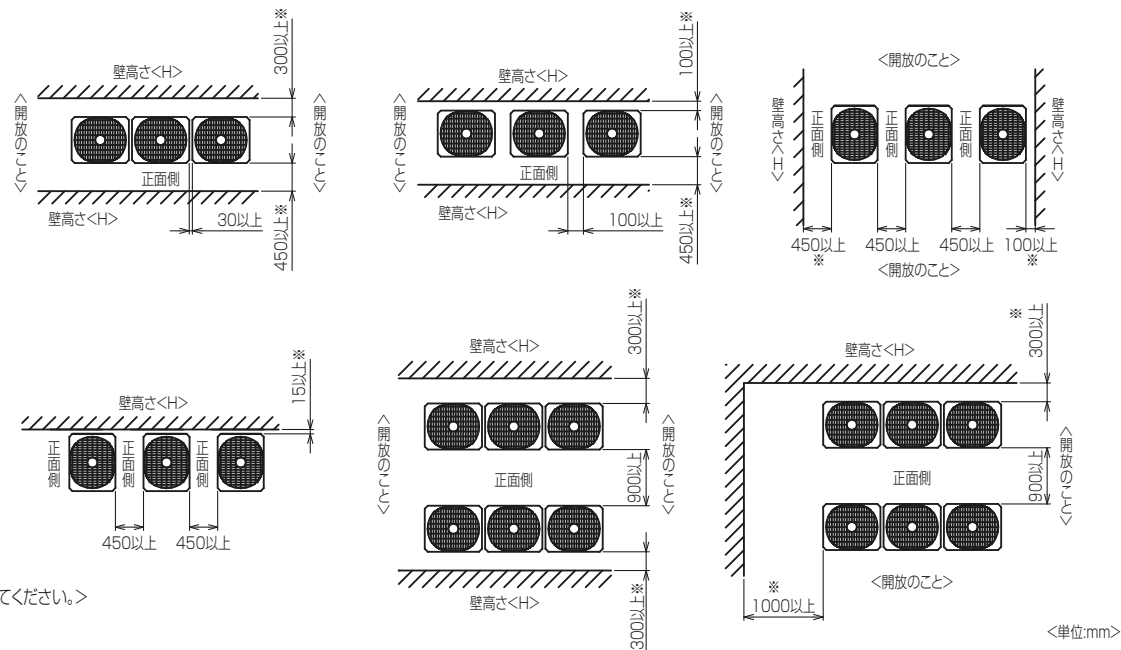
①多数のユニットを設置する場合は、人の通路、風の流通を考慮して、

各ブロック間に下図スペースをとってください。

②2方向は開放してください。

③壁高さ<H>が<壁高さ制限>を超える場合は、単独設置の場合と同様に<壁高さ制限>を超えた分の1/2の寸法<h/2>を※印の寸法に加算してください。

④ユニット前後に壁がある場合の側面方向への連続設置は最大6台として、6台毎に吸込スペース兼通路スペースとして1000mm以上とってください。



2. 基礎施工

①基礎施工に際しては床面強度、ドレン水処理、配管、配線の経路に十分留意してください。

<運転時にはドレン水がユニット外に流出しますので、集中排水する場合は、別売の集中ドレンパンを使用してください。>

②ユニット取付部の下図コーナーを確実に受けるように基礎を施工してください。

防振ゴムを使用する場合には、幅方向を防振ゴム全面で受けるように施工してください。

③アンカーボルトの飛び出しは30mm以下とるようにしてください。

④後打ち式アンカーボルトを使用する場合は、下図のような固定金具(現地手配)を取り付けてください。(4箇所)

⑤小動物・雪・雨水などが配管・配線取出し部から侵入すると、機器を損傷するおそれがありますので、開口部は閉鎖材等(現地手配)で必ず塞いでください。

⑥底面配管または底面配線を行う場合は、ベースの貫通穴を塞がないように基礎や架台の施工には注意してください。

⑦架台等に取り付ける場合、設計工事マニュアルを参照ください。



本図面の所有権は三菱電機株式会社にある。

THIS DOCUMENT IS THE PROPERTY OF MITSUBISHI ELECTRIC CORPORATION.

KB94C05W

単位	スケール	作成日	形名	PUHY-RP280DMG6-BSG
DIMENSIONS ARE IN MILLIMETERS	尺度 DO NOT SCALE	2019-02-15	インバータマルチエアコン フリープランシステム 室外ユニット(リプレースマルチYGR) 外形図	
三菱電機株式会社			図番	GA-PUHYRP280DMG6BSG
			副番	
			頁	2/2

- 注1.破線は現地配線を示します。
 注2.一点鎖線は制御箱境界を示します。
 注3.入出力信号用コネクタの接続はシステム設計工事マニュアルを参照してください。
 注4.同一冷媒系統の室外ユニット間はTB3を渡り配線してください。
 注5.ファストン端子はロック機構付き端子です。取り外す際は端子中央のつまみを押しながら取り外してください。
 取り付けた後は確実にロックがかかっていることを確認してください。
 注6.機種による相違点

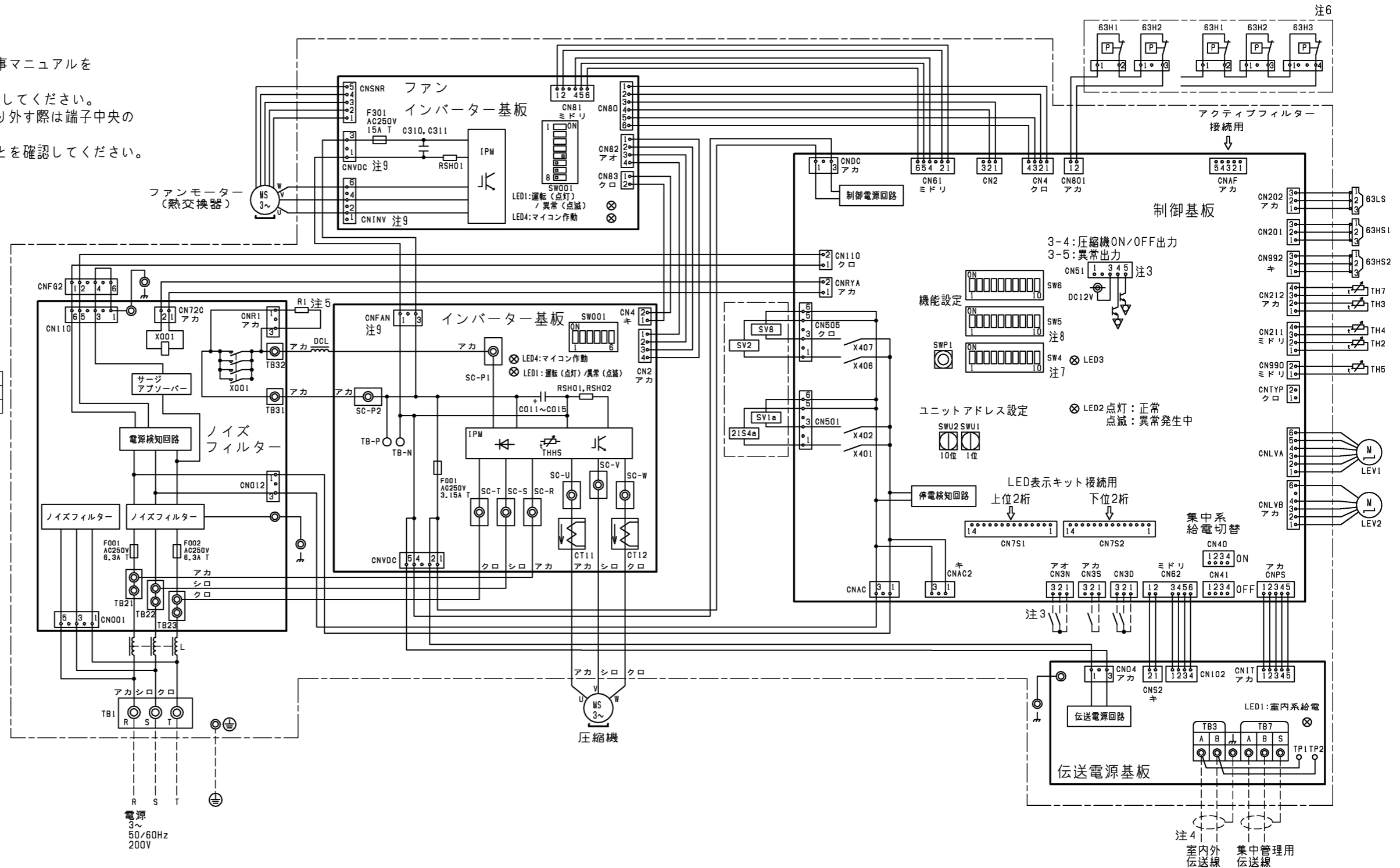
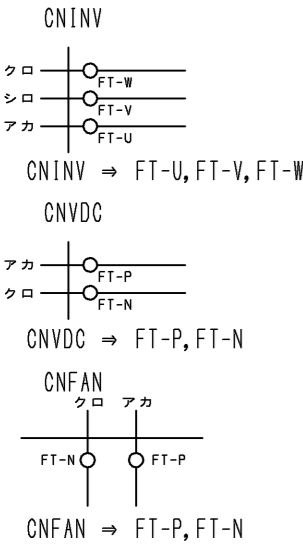
型名 (-BS, BSG含む)	63H3
RP*** DM	無
RP***SDM	有

- 注7.SW4: 全てOFFの場合
 ・LED3 点灯: 運転
 点滅: 立ち上げ中
 消灯: 停止
 その他の設定、モニタ項目は、据付説明書・サービスハンドブックを参照してください。

- 注8.集中管理スイッチの設定 (SW5-1)

システム構成	SW5-1
システムコントローラーとの接続システムなし	OFF
システムコントローラーとの接続システムあり	ON

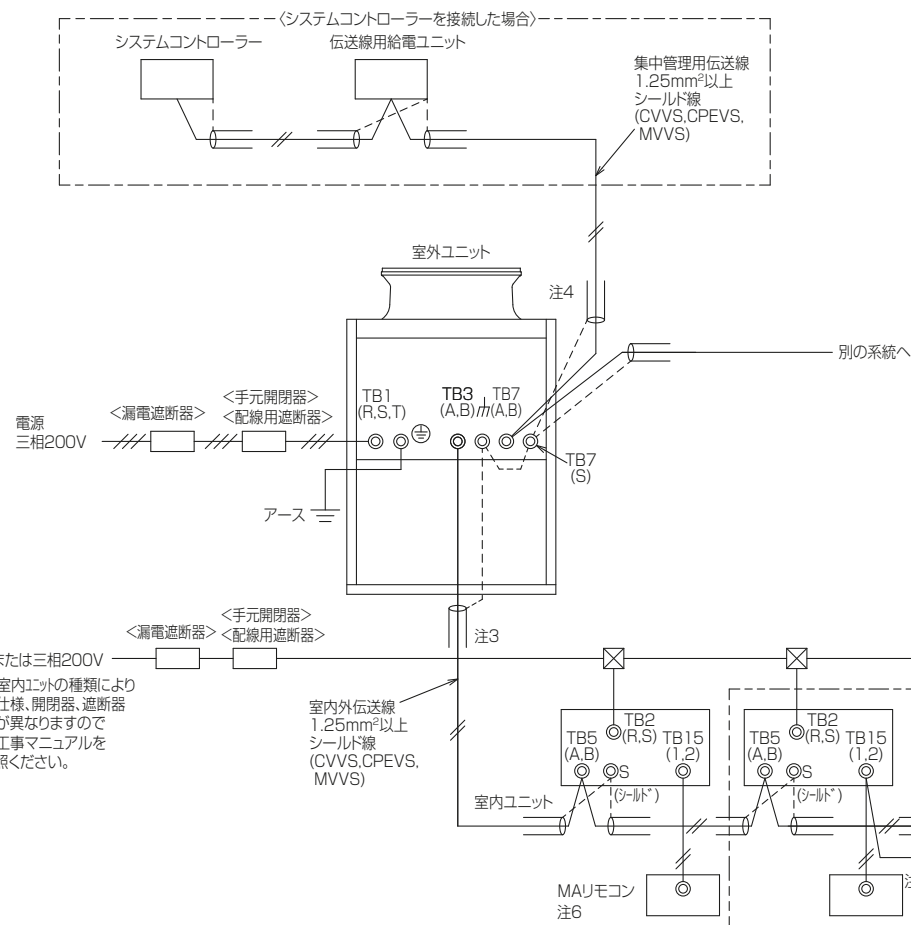
- 注9.基板のコネクタがファストン端子仕様の場合があります。



記号	名称	記号	名称
21S4a	四方弁 (冷暖切替)	RSH01, RSH02	電流検出用
63H1~63H3 (注6)	圧力スイッチ (高圧過昇保護)	(インバーター基板)	
63HS1	吐出圧力	SV1a	0/S下バイパス回路
63HS2	中間部圧力	SV2	高低圧バイパス
63LS	低圧圧力	SV8	冷媒チャージ用
X001	電磁継電器 (インバーター主回路) 72C	TB1	電源
CO11~CO15	コンデンサー (インバーター主回路)	TB3	室内外伝送
CT11, 12	電流センサー	TB7	集中管理用伝送
DCL	直流リアクター (力率改善用)	TH2	SCバイパス出口温度
L	チョークコイル (高周波ノイズ除去)	TH3	液管温度
LEV1	電子膨張弁	TH4	吐出温度
LEV2	HICバイパス流量調整	TH5	Acc流入管温度
R1	抵抗	TH7	外気温度
RSH01 (ファンインバーター基板)	電流検出用	THHS	IPM温度

本図面の所有権は三菱電機株式会社にある。
 THIS DOCUMENT IS THE PROPERTY OF MITSUBISHI ELECTRIC CORPORATION.

DIMENSIONS ARE IN MILLIMETERS	作成日付 ISSUED	改定日付 REVISED	TITLE PUHY-RP140/160DMG6(-BS,-BSG) PUHY-RP224/280(S)DMG6(-BS,-BSG) インバーターマルチエアコン フリープランシステム 室外ユニット 電気配線図
	2018-12-03	2022-02-16	
R度 SCALE DO NOT SCALE	三菱電機株式会社		DWG.NO. W KE94G919
	REV. A	PAGE 1/1	



- 注1. 伝送線は全て2線式で極性がありません。
 注2. ◎印はネジ端子台を示します。
 注3. 伝送線(シールド線)のシールド側は、必ず室外ユニットのアース端子に接続してください。また、各室内ユニットへの渡り配線(伝送線)のシールドアースは、各々の室内ユニットの端子S(シールド)へ接続するか、もしくはシールドどうしを接続してください。(シールドアースは図中、破線にて示しています。)
 注4. システムコントローラーを集中管理用伝送線に接続する場合、伝送線用給電ユニットを接続してください。
 注5. MAリモコンの配線長は最大200mまで可能です。(MAスマートリモコンとのペア接続時は100m)
 注6. MAリモコンと他のM-NETリモコンとの併用はできません。(ただし、システムコントローラー使用時は併用可能です。また、併用時の伝送線用給電拡張ユニット必要台数は、〈M-NETリモコンを用いたシステム〉と同一となります。)
 注7. 室内ユニットを同一グループにする場合は、グループにしたい室内ユニット間のMAリモコン線を渡り配線してください。

電源
 単相または三相200V
 * 接続室内ユニットの種類により電源仕様、開閉器、遮断器仕様が異なりますので設計工事マニュアルをご参照ください。

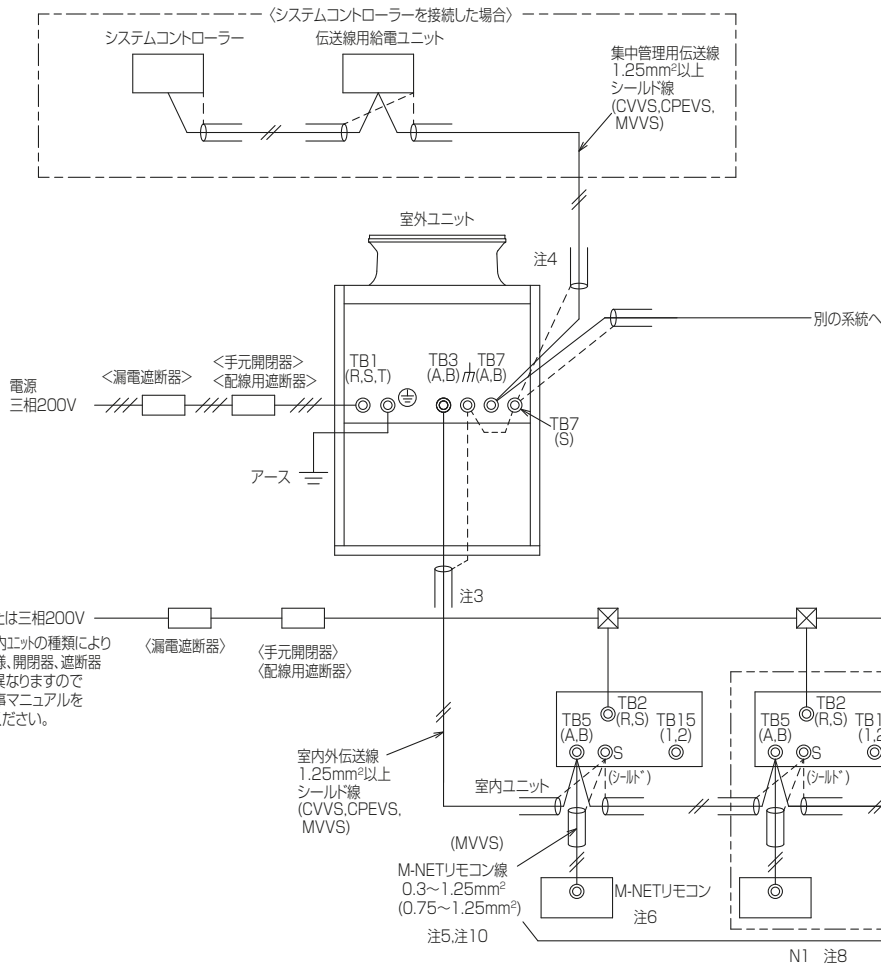
形名	漏電遮断器 *1,*2,*4	手元開閉器		配線用遮断器 (NFB) <A> *4	電源配線太さ <mm ² >*5	最大こう長 <m>*6	接地線太さ <mm ² >	最大電流 <A>
		開閉器容量 <A>	過電流保護器 <A> *3,*4					
PUHY-RP140DMG6	30A 30mAまたは100mA 0.1s以下	30	30	30	5.5以上	49.0	2以上	17.4
PUHY-RP160DMG6	30A 30mAまたは100mA 0.1s以下	30	30	30	5.5以上	37.0	2以上	19.1
PUHY-RP224DMG6	40A 30mAまたは100mA 0.1s以下	40	40	40	8以上	41.0	3.5以上	25.0
PUHY-RP280DMG6	50A 100mA 0.1s以下	60	50	50	14以上	48.0	3.5以上	36.9
PUHY-RP335DMG6	60A 100mA 0.1s以下	60	60	60	22以上	69.0	5.5以上	49.9
PUHY-RP355DMG6	60A 100mA 0.1s以下	60	60	60	22以上	56.0	5.5以上	49.6
PUHY-RP400DMG6	60A 100mA 0.1s以下	60	60	60	22以上	48.0	5.5以上	58.5
PUHY-RP450DMG6	75A 100mA 0.1s以下	75	75	75	39以上	70.0	5.5以上	60.6

- *1 電源には必ずインバーター回路用漏電遮断器(三菱電機製NV-Cシリーズまたはその同等品)を取付けてください。
 *2 漏電遮断器で地絡保護専用のものは手元開閉器または配線用遮断器を組み合わせで使用してください。
 *3 過電流保護器はB種ヒューズを使用する場合について示します。
 *4 製品の故障、電源配線不良などにより大電流が流れた場合、製品側の遮断器と上位側の遮断器が共に作動することがあります。設備の重要性により電源系統を分割するか、遮断器の保護協調をとってください。
 *5 電源配線の太さは、ご使用になる配線種・周囲温度により異なる場合がありますので、内線規程に従ってご選定ください。
 *6 電源配線のこう長は電源から第一室外ユニットまでの電圧降下2%時の電線最大こう長を示します。

〈MAリモコンを用いたシステム〉

本図面の所有権は三菱電機株式会社にある。
 THIS DOCUMENT IS THE PROPERTY OF MITSUBISHI ELECTRIC CORPORATION. KB94C0C4

単位	スケール	作成日	形名	PUHY-RP280DMG6-BSG
DIMENSIONS ARE IN MILLIMETERS	尺度 DO NOT SCALE	2019-02-15	インバータマルチエアコン フリープランシステム R410A対応リプレースマルチ室外ユニット 機外配線図	
三菱電機株式会社			図番	KH-PUHYRP280DMG6BSG-MA
			副番	
			頁	1/1



- 伝送線は全て2線式で極性がありません。
- ◎印はネジ端子台を示します。
- 伝送線(シールド線)のシールド側は、必ず室外ユニットのアース端子に接続してください。また、各室内ユニットへの渡り配線(伝送線)のシールドアースは、各々の室内ユニットの端子S(シールド)へ接続するか、もしくはシールドどうしを接続してください。(シールドアースは図中、破線にて示しています。)
- システムコントローラーを集中管理用伝送線に接続する場合、伝送線用給電ユニットを接続してください。
- M-NETリモコンの配線長は最大10mまで可能です。(ただし、10mを超える場合は、室内外伝送線と同一仕様とし、その部分を室内外伝送線最遠長の内数としてください。)
- M-NETリモコンと他のMARリモコンとの併用はできません。(ただし、システムコントローラー使用時は併用可能です。)
- 室内ユニットを同一グループにする場合は、室内ユニット及びM-NETリモコンのアドレス設定またはシステムコントローラーにより登録してください。
- 室内ユニット接続台数(N1)は16台(室内ユニットが全て224形未満の場合:20台)となります。上記の室内ユニット台数を超える場合は、伝送線用給電拡張ユニットが必要となります。(室内ユニットの接続可能台数は、各室外ユニットの仕様書に従ってください。)
- 伝送線用給電拡張ユニット以降の室内ユニット接続台数(N2)は16台(室内ユニットが全て224形未満の場合:20台)以下としてください。(伝送線用給電拡張ユニットを接続する場合は、伝送線のシールドを必ず伝送線用給電拡張ユニットの端子S(シールド)へ接続してください。)
- ()内は、コンパクトリモコンの配線径です。

電源
 単相または三相200V

* 接続室内ユニットの種類により電源仕様、開閉器、遮断器仕様が異なりますので設計工事マニュアルをご参照ください。

形名	漏電遮断器 *1,*2,*4	手元開閉器		配線用遮断器 (NFB) <A>*3,*4	電源配線太さ <mm>*5	最大こう長 <m>*6	接地線太さ <mm>	最大電流 <A>
		開閉器容量 <A>	過電流保護器 <A>*3,*4					
PUHY-RP140DMG6	30A 30mA 0.1s以下	30	30	30	5.5以上	43.0	2以上	17.4
PUHY-RP160DMG6	30A 30mA 0.1s以下	30	30	30	5.5以上	47.0	2以上	19.1
PUHY-RP224DMG6	40A 30mA 0.1s以下	40	40	40	8以上	41.0	2.5以上	25.8
PUHY-RP280DMG6	50A 100mA 0.1s以下	60	50	50	14以上	48.0	3.5以上	36.9
PUHY-RP395DMG6	60A 100mA 0.1s以下	60	60	60	22以上	69.0	5.5以上	40.9
PUHY-RP355DMG6	60A 100mA 0.1s以下	60	60	60	22以上	56.0	5.5以上	40.0
PUHY-RP400DMG6	60A 100mA 0.1s以下	60	60	60	22以上	46.0	5.5以上	50.5
PUHY-RP456DMG6	75A 100mA 0.1s以下	75	75	75	30以上	78.0	5.5以上	60.6

- 電源には必ずインバーター回路用漏電遮断器(三菱電機製NV-Cシリーズまたはその同等品)を取付けてください。
- 漏電遮断器で地絡保護専用のものは手元開閉器または配線用遮断器を組み合わせて使用してください。
- 過電流保護器はB種ヒューズを使用する場合について示します。
- 製品の故障、電源配線不良などにより大電流が流れた場合、製品側の遮断器と 上位側の遮断器が共に作動することがあります。設備の重要度により電源系統を分割するか、遮断器の保護協調をとってください。
- 電源配線の太さは、ご使用になる配線種・周囲温度により異なる場合がありますので、内線規程に従ってご選定ください。
- 電源配線のこう長は電源から第一室外ユニットまでの電圧降下2%時の電線最大こう長を示します。

本図面の所有権は三菱電機株式会社にある。
 THIS DOCUMENT IS THE PROPERTY OF MITSUBISHI ELECTRIC CORPORATION.
 <M-NETリモコンを用いたシステム>
 KB94C0C9

単位	スケール	作成日	形名	PUHY-RP280DMG6-BSG
DIMENSIONS ARE IN MILLIMETERS	尺度 DO NOT SCALE	2019-02-15	インバータマルチエアコン フリープランシステム R410A対応リプレースマルチ室外ユニット 機外配線図	
三菱電機株式会社			図番	KH-PUHYRP280DMG6BSG-ME
			副番	
			頁	1/1

耐塩害・耐重塩害仕様書

1. 適用

この仕様書は、次の環境汚染地域にパッケージエアコンの室外ユニットを据付ける場合に適用されます。

- 1) 適用機種 : PUHY-P*** (S) DM-G, (S) DMG1, (S) DMG2, (S) DMG3, (S) DMG4, (S) DMG5, (S) DMG6, DMG7形 -BS, -BSGタイプ
 : PUHY-RP*** (S) DM-G, (S) DMG1, (S) DMG2, (S) DMG3, (S) DMG4, (S) DMG5, (S) DMG6, DMG7, DMG7-E形 -BS, -BSGタイプ
 : PUHV-P*** (S) DM-E, DMJ形, (V) (S) DMJ1, DME3, DMJ2形, (S) DMJ3形 -BS, -BSGタイプ
 : PUHV-HP***DMJ形 -BS, -BSGタイプ
 : PUHV-RP*** (V) DMJ形 -BS, -BSGタイプ
 : PUTV-P*** (S) DM-E, DME3形 -BS, -BSGタイプ
 : PUHY-EP*** (S) DM-G, (S) DMG1, (S) DMG2, (S) DMG3, (S) DMG4, (S) DMG5, (S) DMG6, KDMG6, DMG7, KDMG7形 -BS, -BSGタイプ
 : PUHY-ERP*** (S) DM-G, KDM-G, (S) DMG1, KDMG1形 -BS, -BSGタイプ
 : PUHY-ERP140・160DMG2 -BS, -BSGタイプ
 : PUHV-EP*** (S) DM-E形 -BS, -BSGタイプ
 : PURY-P*** (S) DMG, (S) DMG3, (S) DMG4, (S) DMG5, (S) DMG6形 -BS, -BSGタイプ
 : PURY-EP*** (S) DMG形 -BS, -BSGタイプ
 : PURY-HP***SDMG, SDMG6形 -BS, -BSGタイプ
 : PUHY-HP***SDMG3, SDMG5形 -BS, -BSGタイプ
 : PUHY-WP***SDMG3, SDMG5形 -BS, -BSGタイプ
 : PUHY-HRP***SDMG3, SDMG5形 -BS, -BSGタイプ
 : PUHY-WRP***SDMG3, SDMG5形 -BS, -BSGタイプ

2) 適用環境

耐塩害：潮風にはかからないが、その雰囲気にあるような場所

- 具体的には ①室外ユニットが雨で洗われる場所。
 ②潮風の当たらないところ。
 ③室外ユニットの設置場所から海までの距離が300mを越え1km以内。
 ④室外ユニットが建物の影になる場所。

耐重塩害：潮風の影響を受ける場所

- 具体的には ①室外ユニットに雨があまりかからない場所。
 ②潮風が直接当たるところ。但し、塩分を含んだ水が直接機器にはかからない場所。
 ③室外ユニットの設置場所から海までの距離が300m以内。
 ④室外ユニットが建物の表（海岸面）になる場所。
 ⑤室外ユニット設置場所のトタン屋根、ベランダの鉄製部の塗り替えが多い場所。

海岸からの設置距離目安（設置環境により条件が変わります。）

①直接潮風の当たるところ

	設置距離目安			備考
	300m	500m	1km	
①内海に面する地域	耐重塩害	耐塩害	耐塩害	瀬戸内海
②外洋に面する地域	耐重塩害	耐塩害	耐塩害	
③沖縄、離島	耐重塩害			

②直接潮風の当たらないところ

	設置距離目安			備考
	300m	500m	1km	
①内海に面する地域	耐塩害	耐塩害	耐塩害	瀬戸内海
②外洋に面する地域	耐重塩害	耐塩害	耐塩害	
③沖縄、離島	耐重塩害		耐塩害	

三菱電機株式会社	作成日	11-05	仕様書番号	WYN B0-8776	副番	U
----------	-----	-------	-------	-------------	----	---

2. 留意事項

耐塩害・耐重塩害仕様を使用した場合でも腐食・発錆に対して、万全ではなくパッケージエアコンの設置やメンテナンスに対し、次の事項に留意願います。

- 耐塩害仕様の場合においても海水飛沫および潮風に過度に直接さらされる場所、耐重塩害仕様の場合においても海水飛沫および潮風に過度に直接さらされることを極力回避するような場所へ設置願います。
- 室外ユニット外装パネルに付着した塩分等の雨水による洗浄効果を損なわないように、日除け等は取付けしないで下さい。
- 室外ユニットベース内への水の滞留は、著しく腐食作用を促進させるため、ベース内の水抜け性を損なわないように水平に据付け願います。
- 特に海岸地帯への据付品については、付着した塩分等を除去するために定期的に水洗いを行って下さい。
- 据付時・メンテナンス時に付いた傷は、補修をして下さい。
- 機器の状態を定期的に点検して下さい。（必要に応じて再防錆処理や、部品交換を実施して下さい。）

3. 仕様一覧

部品		仕様	標準仕様	耐塩害仕様(BS)	耐重塩害仕様(BSG)
ベース組立	ベース	素材	合金化溶融亜鉛メッキ鋼板		
		表面処理	ポリエステル樹脂		
		膜厚	70μm以上		
	ベース アシ	素材	合金化溶融亜鉛メッキ鋼板		
		表面処理	ポリエステル樹脂		
		膜厚	70μm以上		
正面パネル		素材	プレコート鋼板		
		表面処理	ポリエステル樹脂		
		膜厚	表:15μm以上, 裏:5μm以上	表:45μm以上, 裏:35μm以上	表:85μm以上, 裏:75μm以上
側面パネル		素材	合金化溶融亜鉛メッキ鋼板		
		表面処理	ポリエステル樹脂		
		膜厚	表:30μm以上	70μm以上	
背面パネル		素材	合金化溶融亜鉛メッキ鋼板		
		表面処理	ポリエステル樹脂		
		膜厚	表:30μm以上	70μm以上	
圧縮機カバー		素材	溶融亜鉛メッキ鋼板	溶融アルミ・亜鉛メッキ鋼板	合金化溶融亜鉛メッキ鋼板
		表面処理	-		ポリエステル樹脂
		膜厚	-		70μm以上
ファンガード		素材	耐候性ポリプロピレン樹脂		
		表面処理	-		
		膜厚	-		
プロペラファン		素材	アクリルニトリル・スチレン樹脂		
		表面処理	-		
		膜厚	-		
送風機台		素材	溶融亜鉛メッキ鋼板		
		表面処理	-	ポリエステル樹脂	
		膜厚	-	70μm以上	
熱交換器(フィン部)		素材	アルミニウム		
		表面処理	-	アクリル/エポキシ樹脂	
		膜厚	-	3μm以上	
熱交換器台		素材	合金化溶融亜鉛メッキ鋼板		
		表面処理	ポリエステル樹脂		
		膜厚	30μm以上	70μm以上	
制御箱	外装 パネル	素材	溶融亜鉛メッキ鋼板		
		表面処理	-	ポリエステル樹脂	
		膜厚	-	70μm以上	
	プリント 基板	素材	エポキシ樹脂		
		表面処理	ポリウレタン系樹脂		
		部位	配線間隔が狭い部分のみ		全面
圧縮機		素材	圧延鋼材		
		表面処理	フェノール変性フタル酸樹脂		
		膜厚	15μm以上		
パネル固定ネジ		素材	ネジ用鋼材		
		表面処理	亜鉛-ニッケル合金メッキ+ジオメット処理		
		膜厚	5μm以上		

4. 適用基準

「空調機器の耐塩害試験基準 (JRA9002)」 : J R A (社団法人日本冷凍空調工業会) 制定

三菱電機株式会社	作成日	11-05	仕様書番号	WYN B0-8776	副番	U
----------	-----	-------	-------	-------------	----	---