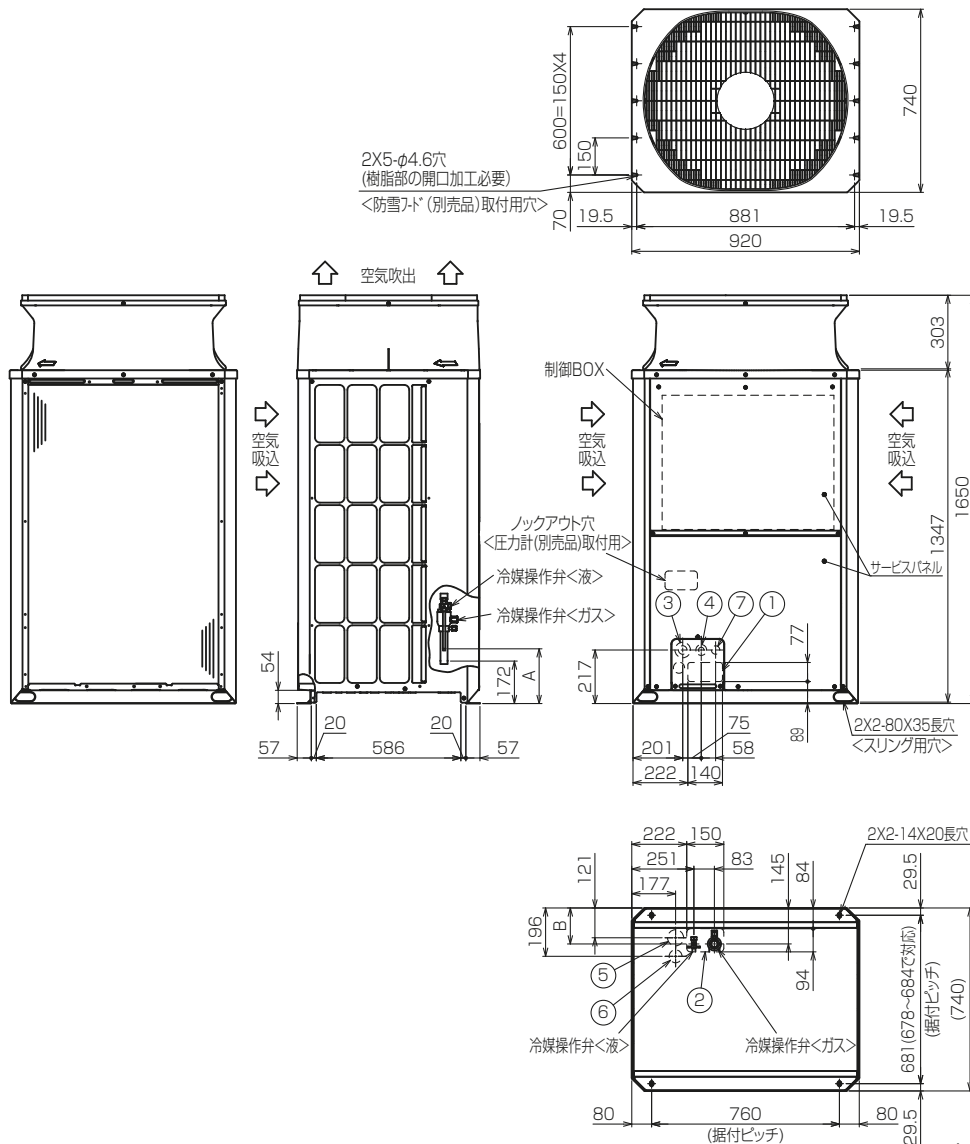


| 空冷ヒートポンプ式パッケージエアコン 室外ユニット仕様書 (リプレースマルチY GR<高効率シリーズ>) | | | | | | |
|--|---|--------------------|---|---|---------|--------|
| 形名 | PUHY-RP280DMG6 | | 台数 | | 記号 | |
| 電 源 | | | 冷 房 | | 暖 房 | |
| 電 力 | | | 200V 3~(三相) | | 60Hz | |
| 能力 | 能力 | | kW | | 28.0 | 31.5 |
| | 空気条件 | 室内側 乾球温度 / 湿球温度 | °C | | 27 / 19 | 20 / - |
| | | 室外側 乾球温度 / 湿球温度 | °C | | 35 / - | 7 / 6 |
| 低温能力(外気乾球温度2°C, 湿球温度1°C) | | | kW | | - | 23.0 |
| A P F (2015) | | | | | 5.2 | |
| 電気特性 | 定格消費電力 | | kW | | 8.69 | 8.42 |
| | 低温消費電力 | | kW | | - | 10.01 |
| | 運転電流 | | A | | 27.87 | 27.00 |
| | 力率 | | % | | 90 | 90 |
| | 始動電流 | | A | | 15 | |
| 運 転 音 | | | PWL | dB | | 80.5 |
| 送風機 | 形式 × 個数 | | ブローファン×1 | | | |
| | 風量 | | m ³ /min | | 185 | |
| 圧縮機 | 電動機出力 | | kW | | 0.46 | |
| | 形式 | | 全密閉形 | | | |
| | 圧縮機用電動機定格出力 | | kW | | 7.06 | |
| 法定冷凍トン | | | 3.92 | | | |
| 冷媒 / 冷凍機油 | | | R410A(11.8kg) / エステル油 | | | |
| 外 装 | | | 溶融亜鉛メッキ鋼板 (表面処理:ポリエステル樹脂、色:マンセル 5Y 8/1) | | | |
| 外形寸法 (H×W×D) | | | mm 1650×920×740 | | | |
| 熱交換器形式 | | | クロスフィンチューブ (シルバ-) | | | |
| 保護装置 | 高圧保護 | | 圧力センサ、圧力開閉器 (4.15、3.3MPa) | | | |
| | 圧縮機 / 送風機 | | - / - | | | |
| | インバータ | | 過電流保護、過昇保護 | | | |
| 冷媒配管サイズ 液 / ガス | | | mm φ12.7ろう付 / φ28.58ろう付 | | | |
| 室内ユニット接続 | | 総容量 | 室外ユニット容量の50~130%まで | | | |
| | | 能力 / 台数 | P22~P280 / 1~16台 | | | |
| 質 量 | | | kg 190 | | | |
| 配管長制限 | 配管長 | 外機~内機 | m 実長 120 / 相当長 150 | | | |
| | 高低差 | 外機~内機 | m 総延長 300 / 第1分岐以降 40 | | | |
| | | 内機~内機 | m 室外ユニット下の時40 (外気10°C以下で冷房時4)、室外ユニット上の時50 | | | |
| 機外配線要領 | 最小電源太さ | mm ² | | 14 | | |
| | 配線用遮断器 | A | | 50 | | |
| | 漏電遮断器 | 50A 100mA 0.1sec以下 | | | | |
| | アース線 | mm ² | | 3.5以上 | | |
| 伝送線制限 | 伝送線 | mm ² | | 1.25以上 (シールド線 CVVS, CPEVS, MVVS) | | |
| | 配線総延長 | m | | 1000以内 | | |
| | 最遠配線長 | m | | 200以内 | | |
| | リモコン配線 (MAリモコン時) | m | | 最大200 (0.3~1.25mm ² ケーブル使用時) | | |
| 使用温度範囲 | 冷房室内湿球温度 | °C | | 15~24 | | |
| | 冷房室外乾球温度 | °C | | -5~43 | | |
| | 暖房室内乾球温度 | °C | | 15~27 <天井機種は32> | | |
| | 暖房室外湿球温度 | °C | | -20~15.5 | | |
| 付 属 品 | | | 電線管取付板 | | | |
| 特記事項、標準外仕様等 | | | | | | |
| 注意事項 | 1. 冷暖房能力および電気特性は JIS B 8616:2015 および JRA 4002:2016 の条件による値です。 | | | | | |
| | 2. 実際の能力特性は内・外ユニットの組合せにより変わりますので、技術資料をご覧ください。 | | | | | |
| | 3. 運転音は無響音室での値です。(騒音計 A特性値) | | | | | |
| | 4. 現地配管接続時の管継ぎ手の要否については室外ユニット外形図をご参照ください。 | | | | | |
| | 5. 室外使用温度範囲は接続室内ユニット容量、または室内ユニットとの位置関係で異なる場合があります。 | | | | | |
| | 6. 本製品を長く安心してお使い頂く為には定期的な保守・点検が必要です。各部位の点検、保全周期については日本冷凍空調工業会発行のガイドラインを参考にしてください。 | | | | | |
| | 7. 既設配管、配線等の信頼性に関しては、当社は保証いたしかねます。 | | | | | |

| | | | | | |
|---|--|----------|----------------|--|--|
| 空冷ヒートポンプ式パッケージエアコン 室外ユニット仕様書 グリーン購入法適合 (APF基準) | | 形名 | PUHY-RP280DMG6 | | |
| 三菱電機株式会社 | | 仕様書番号 | WYNC2-7734-6 | | |
| | | 19-01-07 | | | |



- 注1. ユニット周囲の必要空間と基礎施工時の注意事項は、(2/2)を参照してください。
 2. ろう付け時は、操作弁本体へ濡れタオル等を巻き、本体温度が120℃以上にならない様にしてください。
 3. 背面用網は、別売部品でご用意しています。
 4. 別売品取り付けの際には、取り付け後の外形寸法に応じたユニット間隔としてください。

接続管仕様

| 形名 | 操作弁位置寸法 | | 冷媒配管径 | | 操作弁口径 | |
|------------|---------|-----|--------------|--------------|-------|--------|
| | A | B | 液側 | ガス側 | 液側 | ガス側 |
| RP280DMG6形 | 222 | 147 | φ12.733寸 ※2 | φ28.5833寸 ※1 | φ9.52 | φ28.58 |
| RP365DMG6形 | 220 | 140 | φ15.8833寸 ※2 | φ31.7533寸 ※2 | φ12.7 | |
| RP400DMG6形 | 222 | 147 | φ9.5233寸 ※1 | φ22.233寸 ※2 | φ9.52 | |
| RP365DMG6形 | 220 | 140 | φ12.733寸 ※1 | φ25.433寸 ※2 | φ12.7 | |
| RP400DMG6形 | 220 | 140 | φ12.733寸 ※1 | φ25.433寸 ※2 | φ12.7 | |

※1…現地配管を拡張して直接操作弁にろう付してください。

※2…管継手(現地手配)又は弊社サービス部品を使用し、現地配管を操作弁へろう付してください。

| NO. | 用途 | 仕様 |
|-----|-------|-------------------------|
| ① | 配管用 | 前面通し穴 140x77ノックアウト穴 |
| ② | | 底面通し穴 150x94ノックアウト穴 |
| ③ | 電源配線用 | 前面通し穴 φ65もしくはφ40ノックアウト穴 |
| ④ | | 前面通し穴 φ52もしくはφ27ノックアウト穴 |
| ⑤ | | 底面通し穴 φ65ノックアウト穴 |
| ⑥ | | 底面通し穴 φ52ノックアウト穴 |
| ⑦ | 伝送用配線 | 前面通し穴 φ34ノックアウト穴 |

本図面の所有権は三菱電機株式会社にある。
 THIS DOCUMENT IS THE PROPERTY OF MITSUBISHI ELECTRIC CORPORATION.

KB94C05W

| | | | | |
|-------------------------------|-----------------|------------|---|------------------|
| 単位 | スケール | 作成日 | 形名 | PUHY-RP280DMG6 |
| DIMENSIONS ARE IN MILLIMETERS | 尺度 DO NOT SCALE | 2019-02-15 | インバータマルチエアコン フリープランシステム 室外ユニット(リプレースマルチYGR) 外形図 | |
| 三菱電機株式会社 | | | 図番 | GA-PUHYRP280DMG6 |
| | | | 副番 | |
| | | | 頁 | 1/2 |

- 注1.破線は現地配線を示します。
 注2.一点鎖線は制御箱境界を示します。
 注3.入出力信号用コネクタの接続はシステム設計工事マニュアルを参照してください。
 注4.同一冷媒系統の室外ユニット間はTB3を渡り配線してください。
 注5.ファストン端子はロック機構付き端子です。取り外す際は端子中央のつまみを押しながら取り外してください。
 取り付けた後は確実にロックがかかっていることを確認してください。
 注6.機種による相違点

| | |
|-----------------|------|
| 型名 (-BS, BSG含む) | 63H3 |
| RP*** DM | 無 |
| RP***SDM | 有 |

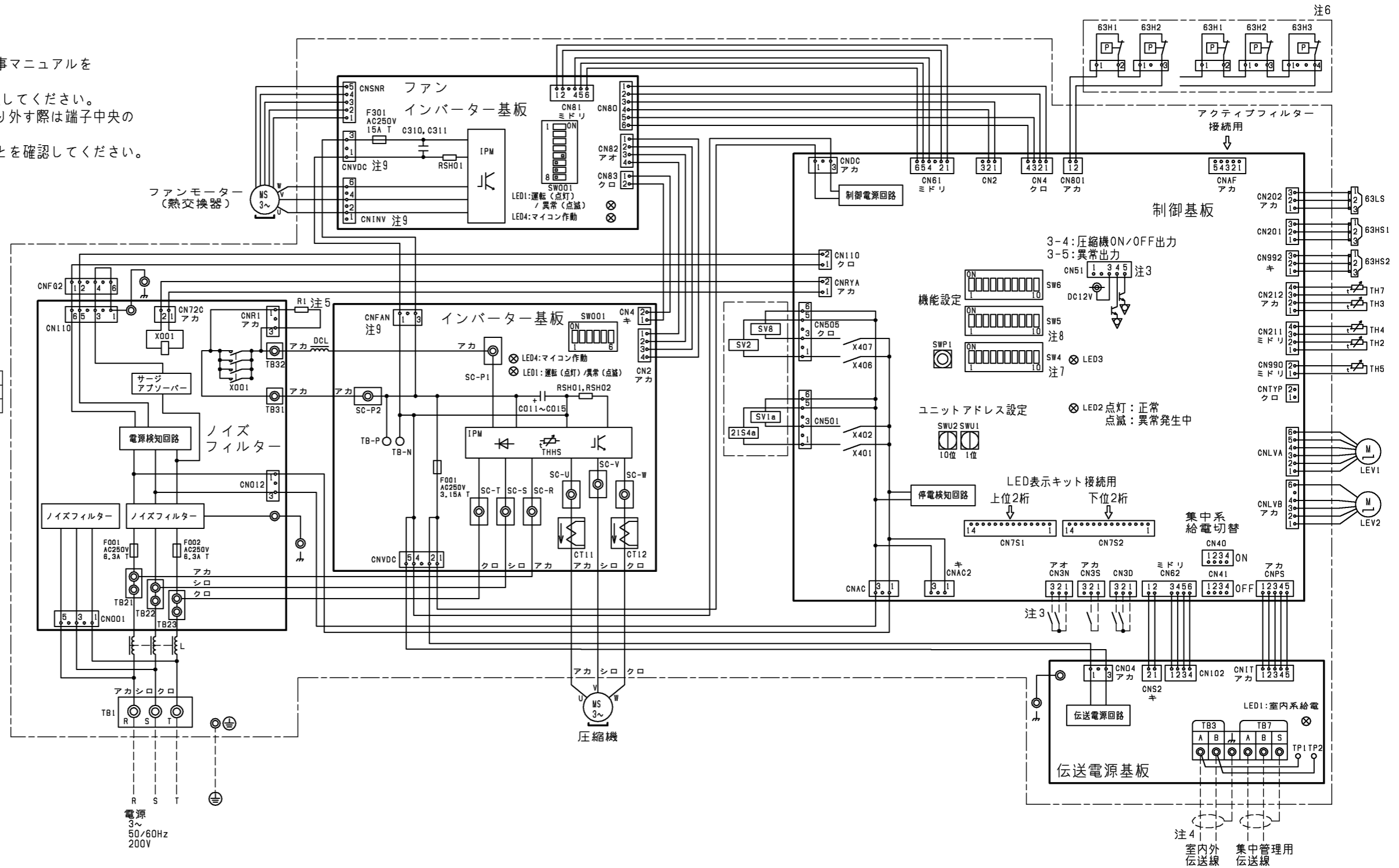
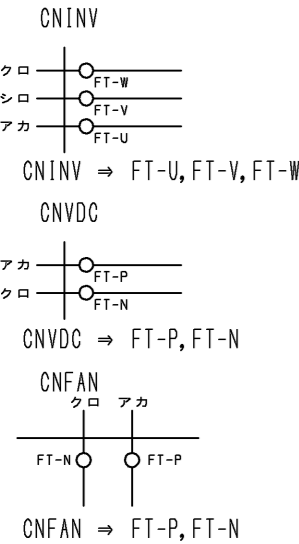
- 注7.SW4: 全てOFFの場合
 ・LED3 点灯: 運転
 点滅: 立ち上げ中
 消灯: 停止

その他の設定、モニタ項目は、据付説明書・サービスハンドブックを参照してください。

- 注8.集中管理スイッチの設定 (SW5-1)

| | |
|-----------------------|-------|
| システム構成 | SW5-1 |
| システムコントローラーとの接続システムなし | OFF |
| システムコントローラーとの接続システムあり | ON |

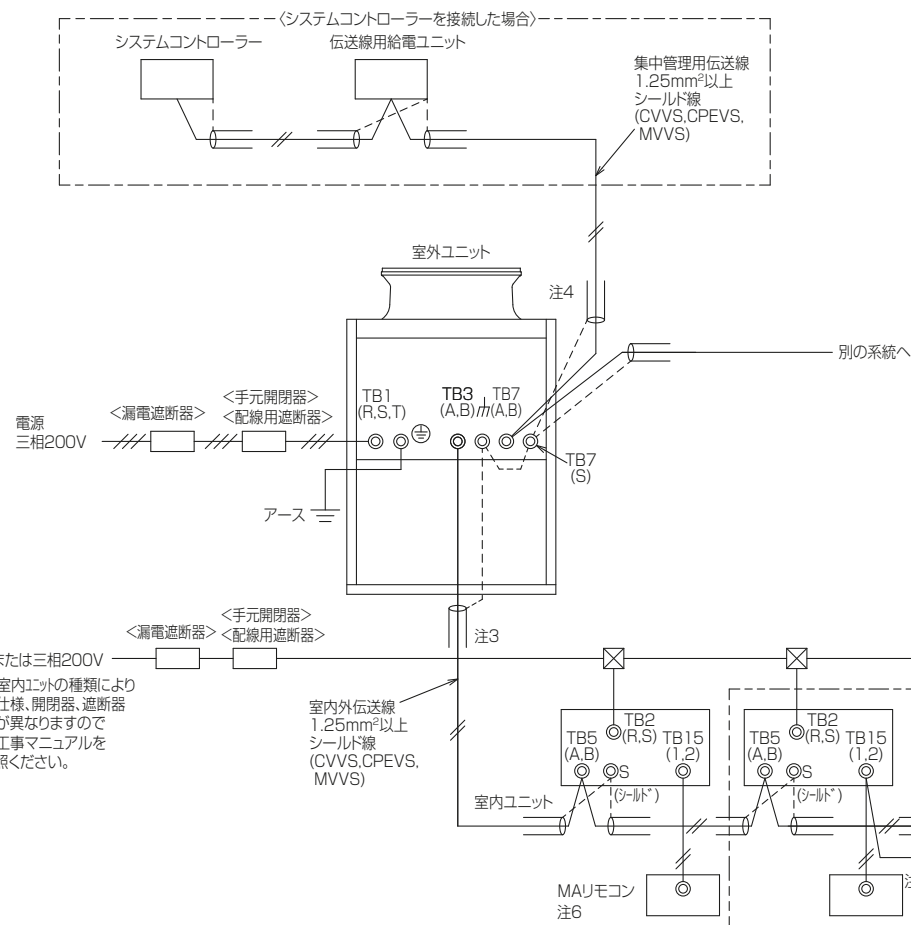
- 注9.基板のコネクタがファストン端子仕様の場合があります。



| 記号 | 名称 | 記号 | 名称 |
|---------------------|-----------------------|--------------|------------|
| 21S4a | 四方弁 (冷暖切替) | RSH01, RSH02 | 電流検出用 |
| 63H1~63H3 (注6) | 圧力スイッチ (高圧過昇保護) | (インバーター基板) | |
| 63HS1 | 吐出圧力 | SV1a | 0/S下バイパス回路 |
| 63HS2 | 中間部圧力 | SV2 | 高低圧バイパス |
| 63LS | 低圧圧力 | SV8 | 冷媒チャージ用 |
| X001 | 電磁継電器 (インバーター主回路) 72C | TB1 | 電源 |
| CO11~CO15 | コンデンサー (インバーター主回路) | TB3 | 室内外伝送 |
| CT11, 12 | 電流センサー | TB7 | 集中管理用伝送 |
| DCL | 直流リアクター (力率改善用) | TH2 | SCバイパス出口温度 |
| L | チョークコイル (高周波ノイズ除去) | TH3 | 液管温度 |
| LEV1 | 電子膨張弁 | TH4 | 吐出温度 |
| LEV2 | HICバイパス流量調整 | TH5 | Acc流入管温度 |
| R1 | 抵抗 | TH7 | 外気温度 |
| RSH01 (ファンインバーター基板) | 電流検出用 | THHS | IPM温度 |

本図面の所有権は三菱電機株式会社にある。
 THIS DOCUMENT IS THE PROPERTY OF MITSUBISHI ELECTRIC CORPORATION.

| | | | |
|--|------------------------------|-------------------------------|--|
| DIMENSIONS ARE IN MILLIMETERS R 度 SCALE DO NOT SCALE | 作成日付 ISSUED 2018-12-03 | 改定日付 REVISED 2022-02-16 | TITLE PUHY-RP140/160DMG6(-BS,-BSG) PUHY-RP224/280(S)DMG6(-BS,-BSG) インバーターマルチエアコン フリープランシステム 室外ユニット 電気配線図 |
| | 三菱電機株式会社 | | DWG.NO. W KE94G919 REV. A PAGE 1/1 |



- 注1. 伝送線は全て2線式で極性がありません。
 注2. ◎印はネジ端子台を示します。
 注3. 伝送線(シールド線)のシールド側は、必ず室外ユニットのアース端子に接続してください。また、各室内ユニットへの渡り配線(伝送線)のシールドアースは、各々の室内ユニットの端子S(シールド)へ接続するか、もしくはシールドどうしを接続してください。(シールドアースは図中、破線にて示しています。)
 注4. システムコントローラーを集中管理用伝送線に接続する場合、伝送線用給電ユニットを接続してください。
 注5. MAJIRICONの配線長は最大200mまで可能です。(MAスマートリモコンとのペア接続時は100m)
 注6. MAJIRICONと他のM-NETリモコンとの併用はできません。(ただし、システムコントローラー使用時は併用可能です。また、併用時の伝送線用給電拡張ユニット必要台数は、〈M-NETリモコンを用いたシステム〉と同一となります。)
 注7. 室内ユニットを同一グループにする場合は、グループにしたい室内ユニット間のMAJIRICON線を渡り配線してください。

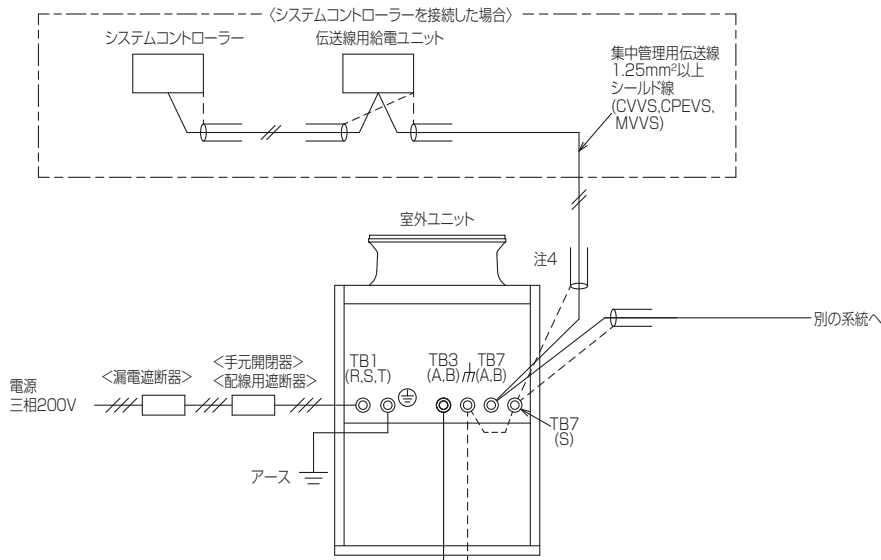
電源 单相または三相200V
 * 接続室内ユニットの種類により電源仕様、開閉器、遮断器仕様が異なりますので設計工事マニュアルをご参照ください。

- *1 電源には必ずインバーター回路用漏電遮断器(三菱電機製NV-Cシリーズまたはその同等品)を取付けてください。
 *2 漏電遮断器で地絡保護専用のものは手元開閉器または配線用遮断器を組み合わせ使用してください。
 *3 過電流保護器はB種ヒューズを使用する場合について示します。
 *4 製品の故障、電源配線不良などにより大電流が流れた場合、製品側の遮断器と上位側の遮断器が共に作動することがあります。設備の重要度により電源系統を分割するか、遮断器の保護協調をとってください。
 *5 電源配線の太さは、ご使用になる配線種・周囲温度により異なる場合がありますので、内線規程に従ってご選定ください。
 *6 電源配線のこう長は電源から第一室外ユニットまでの電圧降下2%時の電線最大こう長を示します。

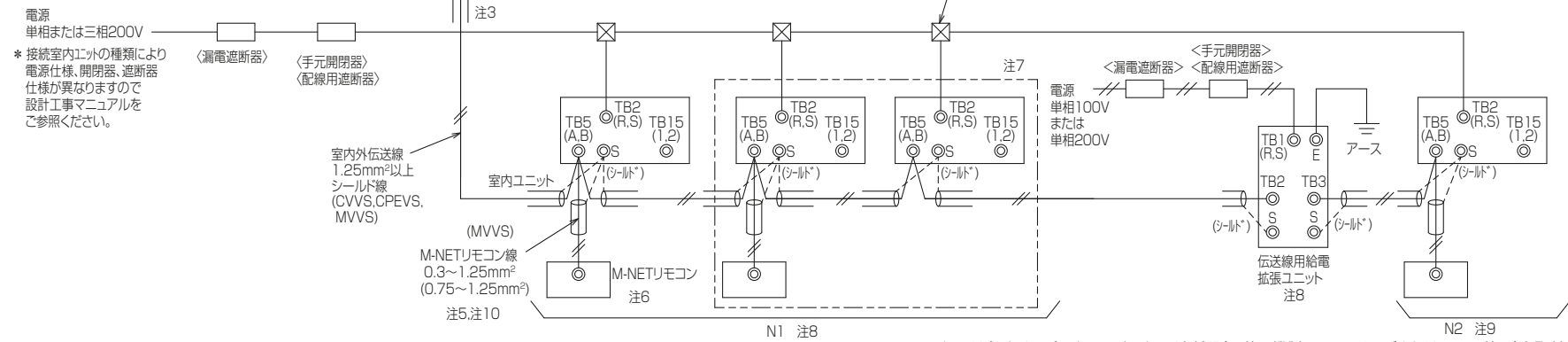
本図面の所有権は三菱電機株式会社にある。
 THIS DOCUMENT IS THE PROPERTY OF MITSUBISHI ELECTRIC CORPORATION.
 <MAJIRICONを用いたシステム>
 KB94C0C4

| 形名 | 漏電遮断器 *1,*2,*4 | 手元開閉器 | | 配線用遮断器 (NFB) <A>*4 | 電源配線太さ <mm²>*5 | 最大こう長 <m>*6 | 接地線太さ <mm²> | 最大電流 <A> |
|----------------|-------------------------|--------------|--------------------|--------------------------|-------------------|----------------|----------------|-------------|
| | | 開閉器容量 <A> | 過電流保護器 <A>*3,*4 | | | | | |
| PUHY-RP140DMG6 | 30A 30mAまたは100mA 0.1s以下 | 30 | 30 | 30 | 5.5以上 | 49.0 | 2以上 | 17.4 |
| PUHY-RP160DMG6 | 30A 30mAまたは100mA 0.1s以下 | 30 | 30 | 30 | 5.5以上 | 37.0 | 2以上 | 19.1 |
| PUHY-RP224DMG6 | 40A 30mAまたは100mA 0.1s以下 | 60 | 40 | 40 | 8以上 | 41.0 | 3.5以上 | 25.0 |
| PUHY-RP280DMG6 | 50A 100mA 0.1s以下 | 60 | 50 | 50 | 14以上 | 48.0 | 3.5以上 | 36.9 |
| PUHY-RP335DMG6 | 60A 100mA 0.1s以下 | 60 | 60 | 60 | 22以上 | 69.0 | 5.5以上 | 49.9 |
| PUHY-RP355DMG6 | 60A 100mA 0.1s以下 | 60 | 60 | 60 | 22以上 | 56.0 | 5.5以上 | 49.6 |
| PUHY-RP400DMG6 | 60A 100mA 0.1s以下 | 60 | 60 | 60 | 22以上 | 48.0 | 5.5以上 | 58.5 |
| PUHY-RP450DMG6 | 75A 100mA 0.1s以下 | 75 | 75 | 75 | 38以上 | 70.0 | 5.5以上 | 60.6 |

| | | | | |
|-------------------------------|-----------------|------------|---|---------------------|
| 単位 | スケール | 作成日 | 形名 | PUHY-RP280DMG6 |
| DIMENSIONS ARE IN MILLIMETERS | 尺度 DO NOT SCALE | 2019-02-15 | インバータマルチエアコン フリープランシステム R410A対応リプレースマルチ室外ユニット 機外配線図 | |
| 三菱電機株式会社 | | | 図番 | KH-PUHYRP280DMG6-MA |
| | | | 副番 | |
| | | | 頁 | 1/1 |



1. 伝送線は全て2線式で極性がありません。
2. ◎印はネジ端子台を示します。
3. 伝送線(シールド線)のシールド側は、必ず室外ユニットのアース端子に接続してください。また、各室内ユニットへの渡り配線(伝送線)のシールドアースは、各々の室内ユニットの端子S(シールド)へ接続するか、もしくはシールドどうしを接続してください。(シールドアースは図中、破線にて示しています。)
4. システムコントローラーを集中管理用伝送線に接続する場合、伝送線用給電ユニットを接続してください。
5. M-NETリモコンの配線長は最大10mまで可能です。
(ただし、10mを超える場合は、室内外伝送線と同一仕様とし、その部分を室内外伝送線最遠長の内数としてください。)
6. M-NETリモコンと他のMARリモコンとの併用はできません。
(ただし、システムコントローラー使用時は併用可能です。)
7. 室内ユニットを同一グループにする場合は、室内ユニット及びM-NETリモコンのアドレス設定またはシステムコントローラーにより登録してください。
8. 室内ユニット接続台数(N1)は16台(室内ユニットが全て224形未満の場合:20台)となります。上記の室内ユニット台数を超える場合は、伝送線用給電拡張ユニットが必要となります。(室内ユニットの接続可能台数は、各室外ユニットの仕様書に従ってください。)
9. 伝送線用給電拡張ユニット以降の室内ユニット接続台数(N2)は16台(室内ユニットが全て224形未満の場合:20台)以下としてください。(伝送線用給電拡張ユニットを接続する場合は、伝送線のシールドを必ず伝送線用給電拡張ユニットの端子S(シールド)へ接続してください。)
10. () 内は、コンパクトリモコンの配線径です。



* 接続室内ユニットの種類により電源仕様、開閉器、遮断器仕様が異なりますので設計工事マニュアルをご参照ください。

| 形名 | 漏電遮断器 *1,*2,*4 | 手元開閉器 | | 配線用遮断器 (NFB) <A> *4 | 電源配線太さ <mm²>*5 | 最大こう長 <m>*6 | 接地線太さ <mm²> | 最大電流 <A> |
|----------------|-------------------|--------------|---------------------|---------------------------|-------------------|----------------|----------------|-------------|
| | | 開閉器容量 <A> | 過電流保護器 <A> *3,*4 | | | | | |
| PUHY-RP140DMG6 | 30A 30mA 0.1s以下 | 30 | 30 | 30 | 5.5以上 | 43.0 | 2以上 | 17.4 |
| PUHY-RP160DMG6 | 30A 30mA 0.1s以下 | 30 | 30 | 30 | 5.5以上 | 47.0 | 2以上 | 18.1 |
| PUHY-RP224DMG6 | 40A 30mA 0.1s以下 | 40 | 40 | 40 | 8以上 | 41.0 | 2.5以上 | 25.8 |
| PUHY-RP280DMG6 | 50A 100mA 0.1s以下 | 60 | 50 | 50 | 14以上 | 48.0 | 3.5以上 | 36.9 |
| PUHY-RP355DMG6 | 60A 100mA 0.1s以下 | 60 | 60 | 60 | 22以上 | 60.0 | 5.5以上 | 40.0 |
| PUHY-RP355DMG6 | 60A 100mA 0.1s以下 | 60 | 60 | 60 | 22以上 | 56.0 | 5.5以上 | 40.0 |
| PUHY-RP400DMG6 | 60A 100mA 0.1s以下 | 60 | 60 | 60 | 22以上 | 46.0 | 5.5以上 | 50.5 |
| PUHY-RP450DMG6 | 75A 100mA 0.1s以下 | 75 | 75 | 75 | 30以上 | 76.0 | 5.5以上 | 60.0 |

- *1 電源には必ずインバーター回路用漏電遮断器(三菱電機製NV-Cシリーズまたはその同等品)を取付けてください。
- *2 漏電遮断器で地絡保護専用のものは手元開閉器または配線用遮断器を組み合わせて使用してください。
- *3 過電流保護器はB種ヒューズを使用する場合について示します。
- *4 製品の故障、電源配線不良などにより大電流が流れた場合、製品側の遮断器と 上位側の遮断器が共に作動することがあります。設備の重要度により電源系統を分割するか、遮断器の保護協調をとってください。
- *5 電源配線の太さは、ご使用になる配線種・周囲温度により異なる場合がありますので、内線規程に従ってご選定ください。
- *6 電源配線のこう長は電源から第一室外ユニットまでの電圧降下2%時の電線最大こう長を示します。

本図面の所有権は三菱電機株式会社にある。
THIS DOCUMENT IS THE PROPERTY OF MITSUBISHI ELECTRIC CORPORATION. <M-NETリモコンを用いたシステム>
KB94C0C9

| | | | | |
|-------------------------------|-----------------|------------|---|----------------|
| 単位 | スケール | 作成日 | 形名 | PUHY-RP280DMG6 |
| DIMENSIONS ARE IN MILLIMETERS | 尺度 DO NOT SCALE | 2019-02-15 | インバータマルチエアコン フリープランシステム R410A対応リプレースマルチ室外ユニット 機外配線図 | |
| 三菱電機株式会社 | | 図番 | KH-PUHYRP280DMG6-ME | 副番 |
| | | 頁 | 1/1 | |