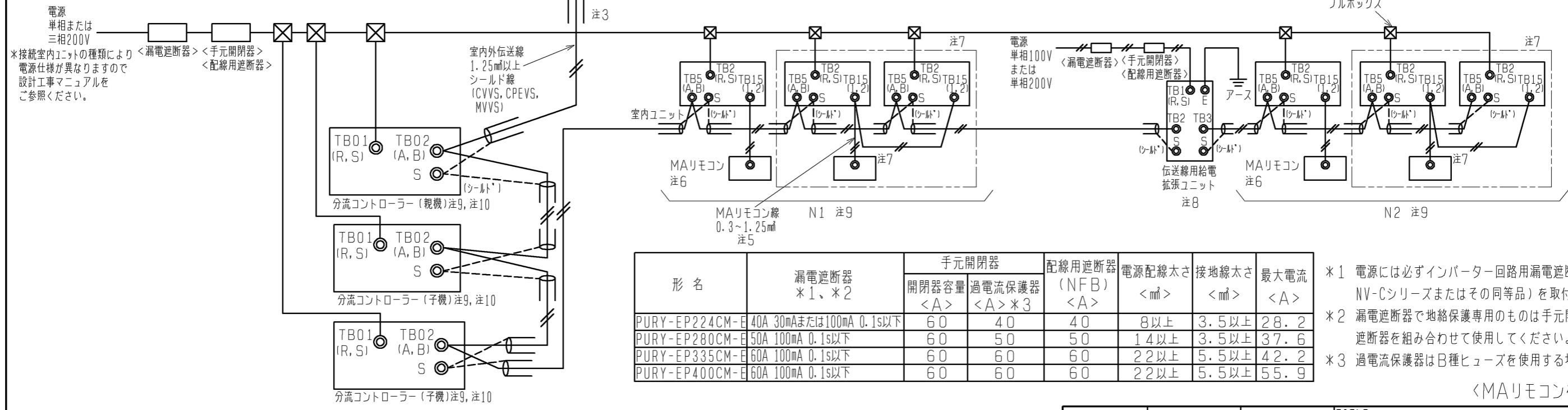
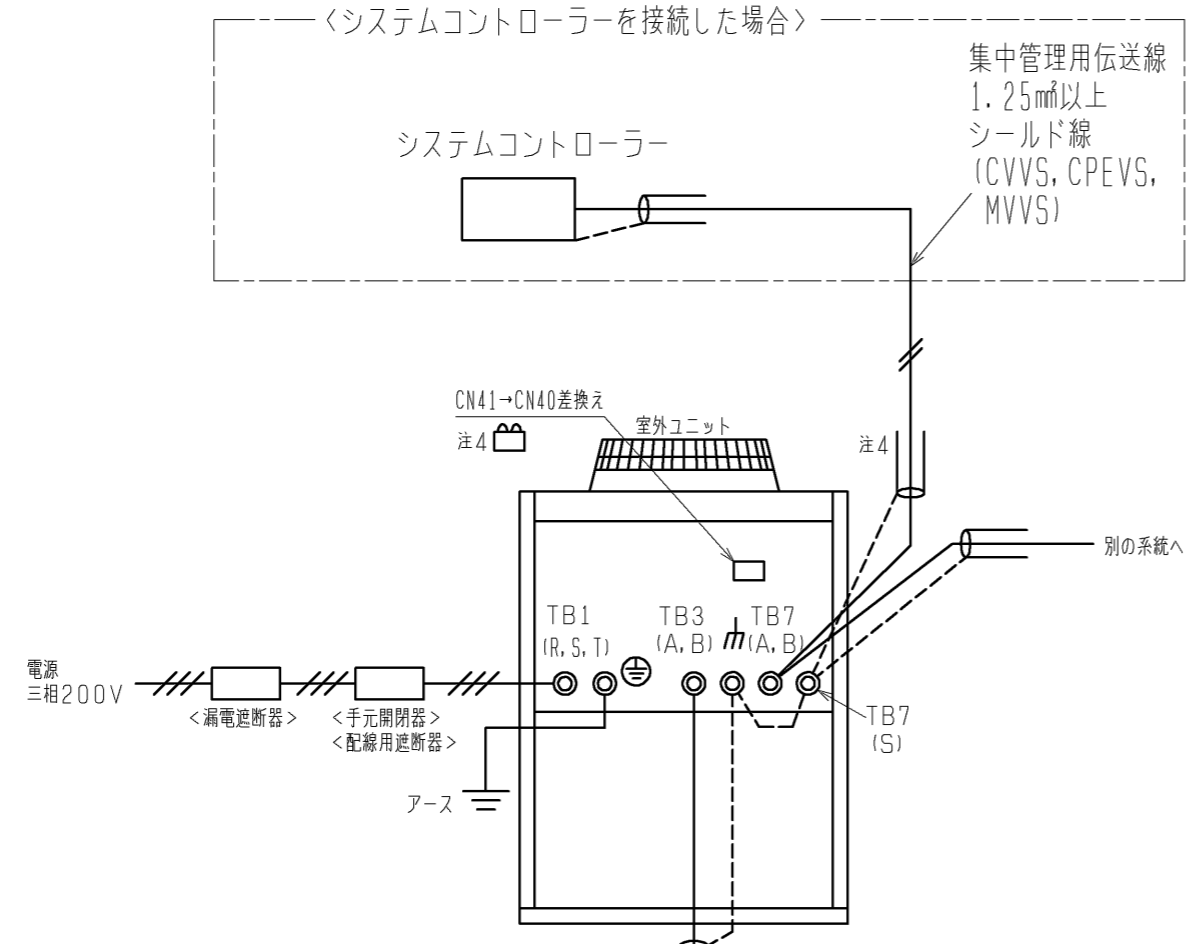


- 注1. 伝送線は全て2線式で極性がありません。
- 注2. ◎印はネジ端子台を示します。
- 注3. 伝送線（シールド線）のシールド側は、必ず室外ユニットのアース端子に接続してください。
また、各室内ユニットへの渡り配線（伝送線）のシールドアースは、各々の室内ユニットの端子S（シールド）へ接続するか、もしくはシールドどうしを接続してください。（シールドアースは図中、破線にて示しています。）
- 注4. システムコントローラーを集中管理用伝送線に接続する場合、給電装置を接続するか、または1台の室外ユニットのみで給電コネクタ（CN41）を（CN40）に差し換えてください。
その際、集中管理用伝送線（シールド線）のシールドアースは、必ず差し換えた室外ユニットのアース端子に接続してください。
- 注5. MAリモコンの配線長は最大200mまで可能です。
- 注6. MAリモコンと他のM-NETリモコンとの併用はできません。
（ただし、システムコントローラー使用時は併用可能です。また、併用時の伝送線用給電拡張ユニット必要台数は、<M-NETリモコンを用いたシステム>と同一になります。）
- 注7. 室内ユニットを同一グループにする場合は、グループにしたい室内ユニット間のMAリモコン線を渡り配線してください。
- 注8. 室内ユニット接続台数が以下の場合、伝送線用給電拡張ユニット（別売）が必要になります。
伝送線用給電拡張ユニットを2台接続する場合は、並列接続にしてください。
（室内ユニットの接続可能台数は、各室外ユニットの仕様書に従ってください。）

| | 伝送線用給電拡張ユニット（別売）必要台数 | |
|---------------------------|----------------------|-----|
| | 1台 | 2台 |
| 接続される室内ユニットが224形未満の場合 | 27~40台 | — |
| 接続される室内ユニットに224形以上が含まれる場合 | 21~39台 | 40台 |

- ※上記は、分流コントローラーを3台接続した場合の伝送線用給電拡張ユニット必要台数です。
分流コントローラーの台数が少なくなる場合、分流コントローラー1台につき、室内ユニット2台を加算できます。
- 注9. 伝送線用給電拡張ユニット接続時は、室外ユニットから伝送線用給電拡張ユニットまでの室内ユニット接続台数（N1）を20台（室内ユニットが全て224形未満の場合：26台）以下、伝送線用給電拡張ユニット以降の室内ユニット接続台数（N2）を19台（室内ユニットが全て224形未満の場合：25台）以下にしてください。
分流コントローラーは、室外ユニットから伝送線用給電拡張ユニット間に接続してください。
※上記台数（N1）は、分流コントローラーを3台接続した場合です。分流コントローラーの台数が少なくなる場合、分流コントローラー1台につき、室内ユニット2台を加算できます（N1のみ）。
（伝送線用給電拡張ユニットを接続する場合は、伝送線のシールドを必ず伝送線用給電拡張ユニットの端子S（シールド）へ接続してください。）
 - 注10. 分岐口数が16分岐以下の場合、分流コントローラーGタイプを接続してください。
分岐口数が16分岐を超える場合、分流コントローラーGA（親機）、GB（子機）、HB（子機）タイプを接続してください。

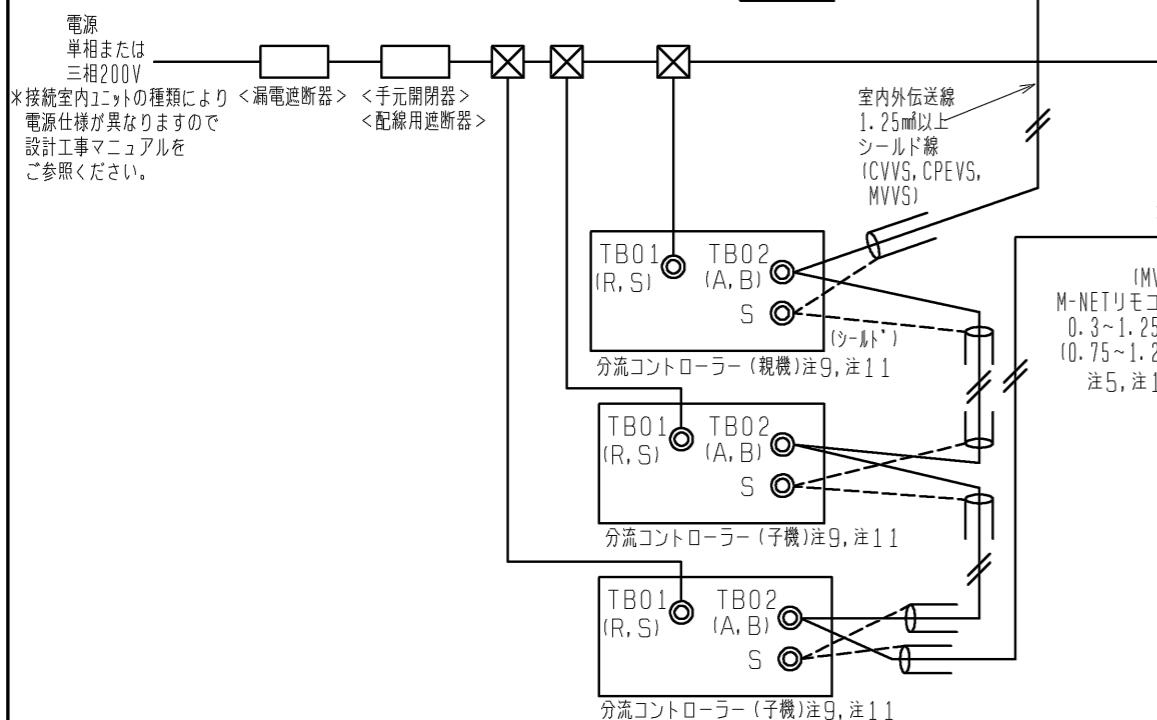
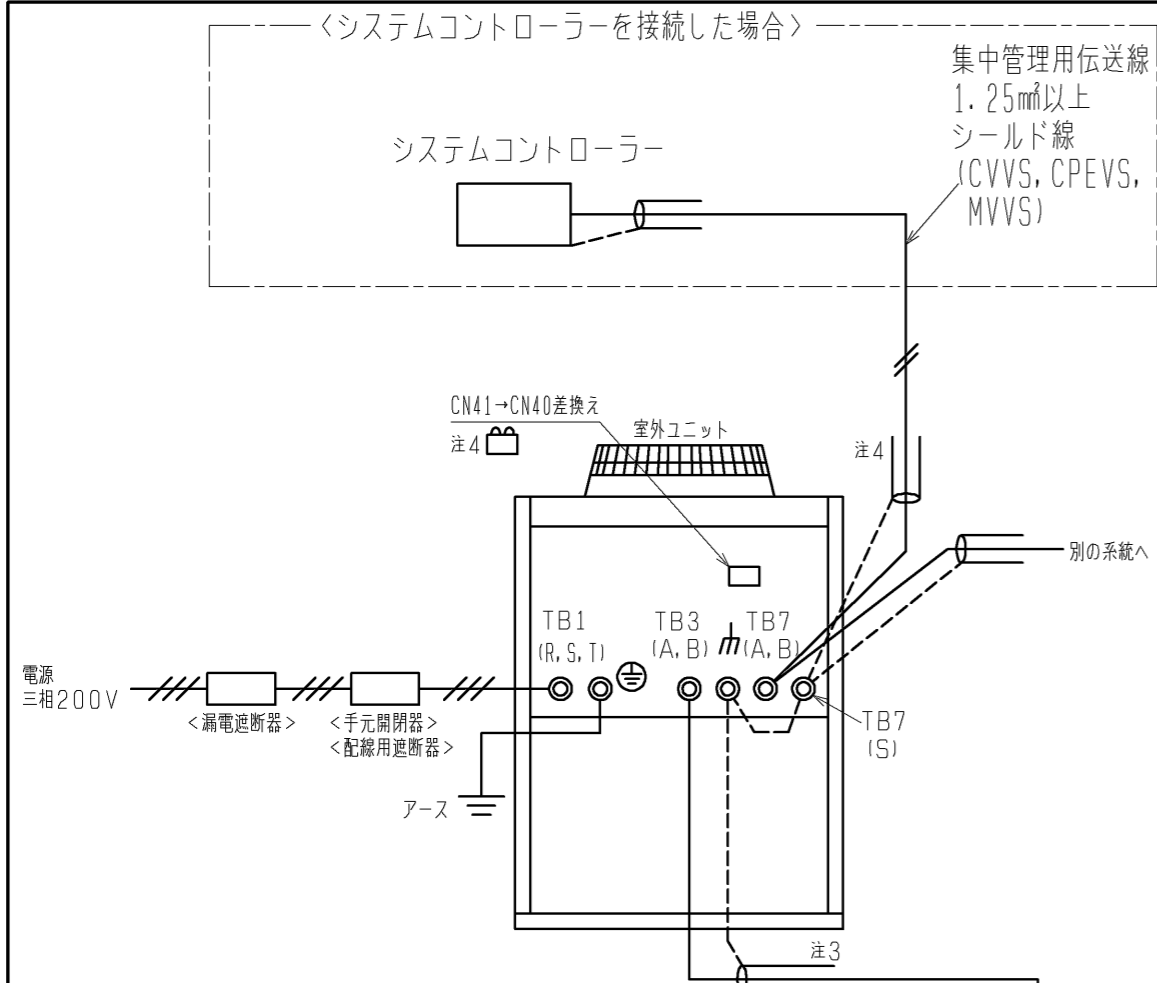


| 形名 | 漏電遮断器 *1、*2 | 手元開閉器 | | 配線用遮断器 (NFB) <A> | 電源配線太さ <mm> | 接地線太さ <mm> | 最大電流 <A> |
|----------------|-------------------------|--------------|-----------------|------------------------|----------------|---------------|-------------|
| | | 開閉器容量 <A> | 過電流保護器 <A>*3 | | | | |
| PURY-EP224CM-E | 40A 30mAまたは100mA 0.1s以下 | 60 | 40 | 40 | 8以上 | 3.5以上 | 28.2 |
| PURY-EP280CM-E | 50A 100mA 0.1s以下 | 60 | 50 | 50 | 14以上 | 3.5以上 | 37.6 |
| PURY-EP335CM-E | 60A 100mA 0.1s以下 | 60 | 60 | 60 | 22以上 | 5.5以上 | 42.2 |
| PURY-EP400CM-E | 60A 100mA 0.1s以下 | 60 | 60 | 60 | 22以上 | 5.5以上 | 55.9 |

- *1 電源には必ずインバーター回路用漏電遮断器（三菱電機製 NV-Cシリーズまたはその同等品）を取付けてください。
- *2 漏電遮断器で地絡保護専用のものは手元開閉器または配線用遮断器を組み合わせ使用してください。
- *3 過電流保護器は日種ヒューズを使用する場合について示します。

<MAリモコンを用いたシステム>

| | | | |
|-----------|----------------|-----------------|--|
| | 作成日付 ISSUED | 改定日付 REVISED | TITLE 高静圧仕様 (60Pa) PURY-EP224, 280, 335, 400CM-E (-BS, -BSG) インバーターマルチエアコン フリープランシステム R410A対応室外ユニット機外配線図 |
| | DIM. mm | 10-07-08 | |
| SCALE NTS | 三菱電機株式会社 | | DRW. NO. WKD94G352 |
| | | | REV. * PAGE 1/1 |

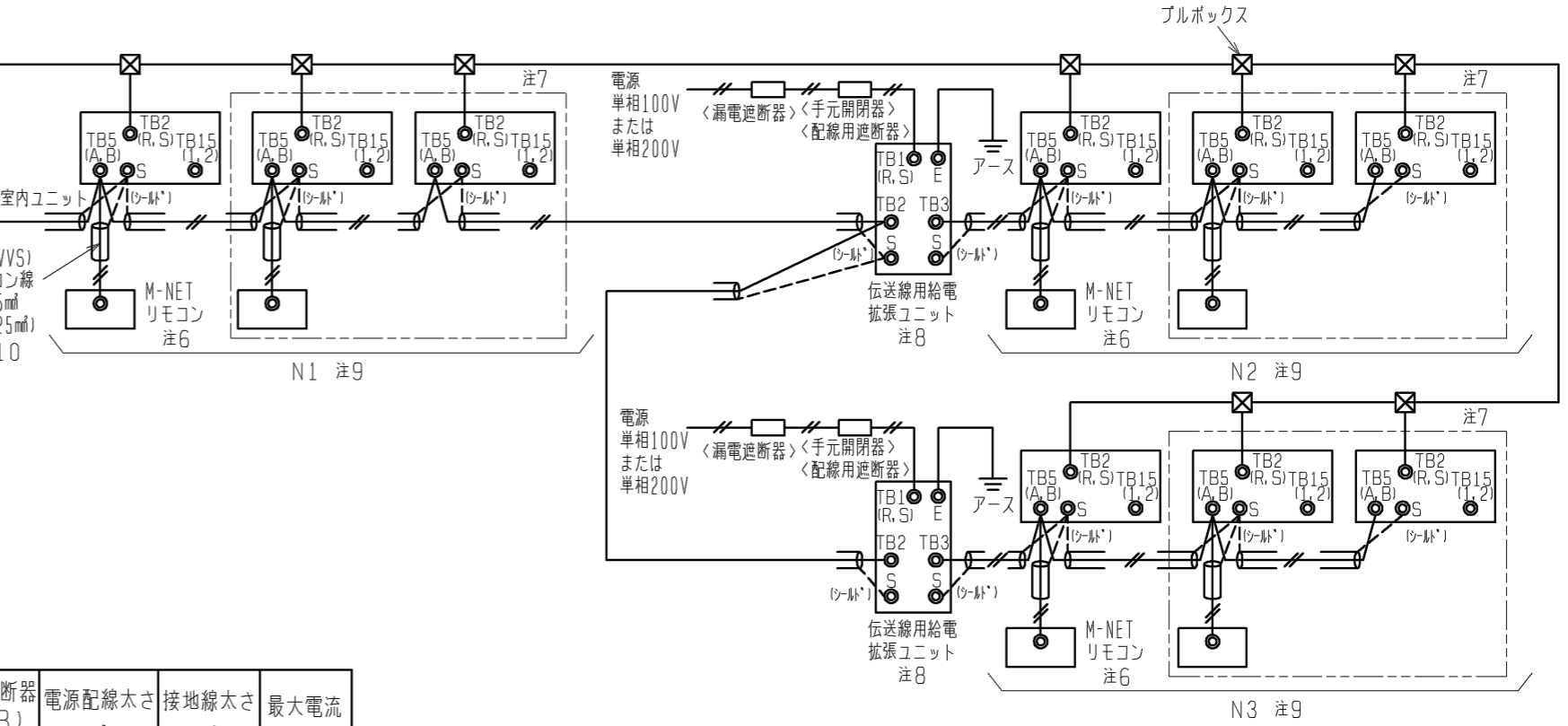


1. 伝送線は全て2線式で極性がありません。
2. ◎印はネジ端子台を示します。
3. 伝送線（シールド線）のシールド側は、必ず室外ユニットのアース端子に接続してください。また、各室内ユニットへの渡り配線（伝送線）のシールドアースは、各々の室内ユニットの端子S（シールド）へ接続するか、もしくはシールドどうしを接続してください。（シールドアースは図中、破線にて示しています。）
4. システムコントローラーを集中管理用伝送線に接続する場合、給電装置を接続するか、または1台の室外ユニットのみで給電コネクタ（CN41）を（CN40）に差し換えてください。その際、集中管理用伝送線（シールド線）のシールドアースは、必ず差し換えた室外ユニットのアース端子に接続してください。
5. M-NETリモコンの配線長は最大10mまで可能です。（ただし、10mを超える場合は、室内外伝送線と同一仕様とし、その部分を室内外伝送線最遠長の内数としてください。）
6. M-NETリモコンと他のMAリモコンとの併用はできません。（ただし、システムコントローラー使用時は併用可能です。）
7. 室内ユニットを同一グループにする場合は、室内ユニット及びM-NETリモコンのアドレス設定またはシステムコントローラーにより登録してください。
8. 室内ユニット接続台数が以下の場合は、伝送線用給電拡張ユニット（別売）が必要になります。伝送線用給電拡張ユニットを2台接続する場合は、並列接続にしてください。（室内ユニットの接続可能台数は、各室外ユニットの仕様書に従ってください。）

| | 伝送線用給電拡張ユニット（別売）必要台数 | |
|---------------------------|----------------------|--------|
| | 1台 | 2台 |
| 接続される室内ユニットが224形未満の場合 | 15～34台 | 35～40台 |
| 接続される室内ユニットに224形以上が含まれる場合 | 11～26台 | 27～40台 |

※上記は、分流コントローラーを3台接続した場合の伝送線用給電拡張ユニット必要台数です。分流コントローラーの台数が少なくなる場合、分流コントローラー1台につき、室内ユニット2台を加算できます。

9. 伝送線用給電拡張ユニット接続時は、室外ユニットから伝送線用給電拡張ユニットまでの室内ユニット接続台数（N1）を10台（室内ユニットが全て224形未満の場合：14台）以下、伝送線用給電拡張ユニット以降の室内ユニット接続台数（N2, N3）を16台（室内ユニットが全て224形未満の場合：20台）以下にしてください。分流コントローラーは、室外ユニットから伝送線用給電拡張ユニット間に接続してください。※上記台数（N1）は、分流コントローラーを3台接続した場合です。分流コントローラーの台数が少なくなる場合、分流コントローラー1台につき、室内ユニット2台を加算できます（N1のみ）。（伝送線用給電拡張ユニットを接続する場合は、伝送線のシールドを必ず伝送線用給電拡張ユニットの端子S（シールド）へ接続してください。）
10. ()内は、コンパクトリモコンの配線径です。
11. 分岐口数が16分岐以下の場合、分流コントローラGタイプを接続してください。分岐口数が16分岐を超える場合、分流コントローラGA（親機）、GB（子機）、HB（子機）タイプを接続してください。



| 形名 | 漏電遮断器 *1、*2 | 手元開閉器 | | 配線用遮断器 (NFB) <A> | 電源配線太さ <mm> | 接地線太さ <mm> | 最大電流 <A> |
|----------------|-------------------------|--------------|-----------------|------------------------|----------------|---------------|-------------|
| | | 開閉器容量 <A> | 過電流保護器 <A>*3 | | | | |
| PURY-EP224CM-E | 40A 30mAまたは100mA 0.1s以下 | 60 | 40 | 40 | 8以上 | 3.5以上 | 28.2 |
| PURY-EP280CM-E | 50A 100mA 0.1s以下 | 60 | 50 | 50 | 14以上 | 3.5以上 | 37.6 |
| PURY-EP335CM-E | 60A 100mA 0.1s以下 | 60 | 60 | 60 | 22以上 | 5.5以上 | 42.2 |
| PURY-EP400CM-E | 60A 100mA 0.1s以下 | 60 | 60 | 60 | 22以上 | 5.5以上 | 55.9 |

- *1 電源には必ずインバーター回路用漏電遮断器（三菱電機製NV-Cシリーズまたはその同等品）を取付けてください。
- *2 漏電遮断器で地絡保護専用のものは手元開閉器または配線用遮断器を組み合わせて使用してください。
- *3 過電流保護器はB種ヒューズを使用する場合について示します。

＜M-NETリモコンを用いたシステム＞

| | | | | | |
|-----------|----------------|-----------------|---|----------|-----------|
| | 作成日付 ISSUED | 改定日付 REVISED | TITLE 高静圧仕様（60Pa） PURY-EP224, 280, 335, 400CM-E (-BS, -BSG) インバーターマルチエアコン フリープランシステム R410A対応室外ユニット機外配線図 | | |
| | DIM. mm | 10-07-08 | | DRW. NO. | REV. PAGE |
| SCALE NTS | 三菱電機株式会社 | | WKD94G353 | * | 1/1 |