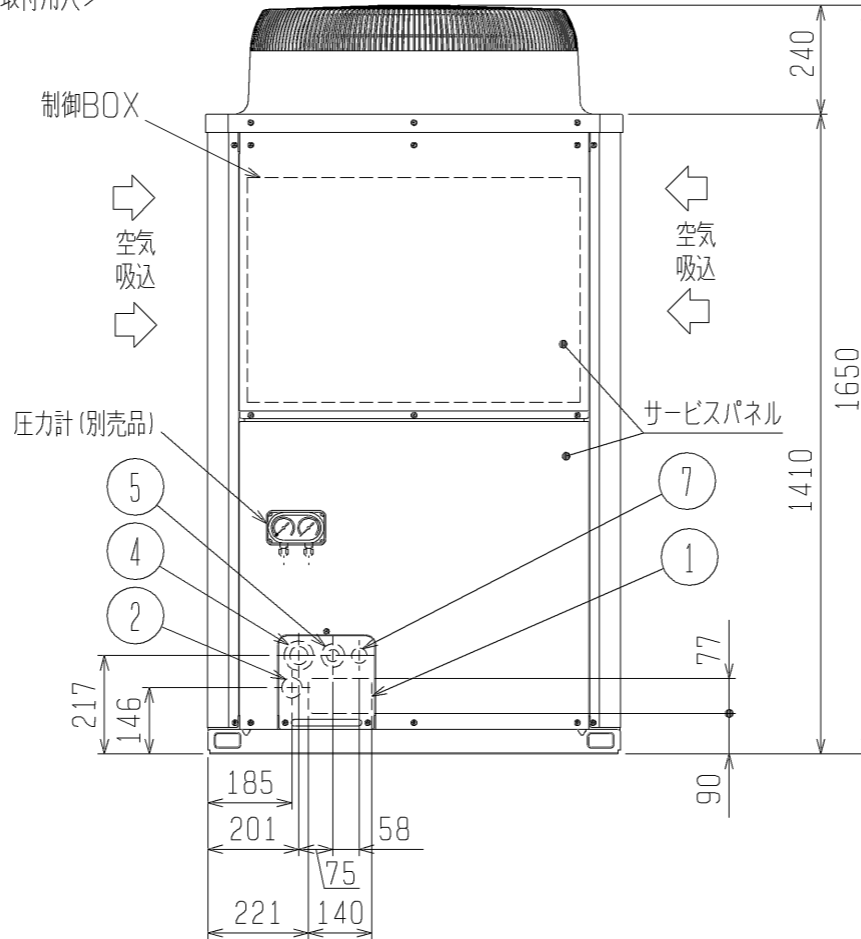
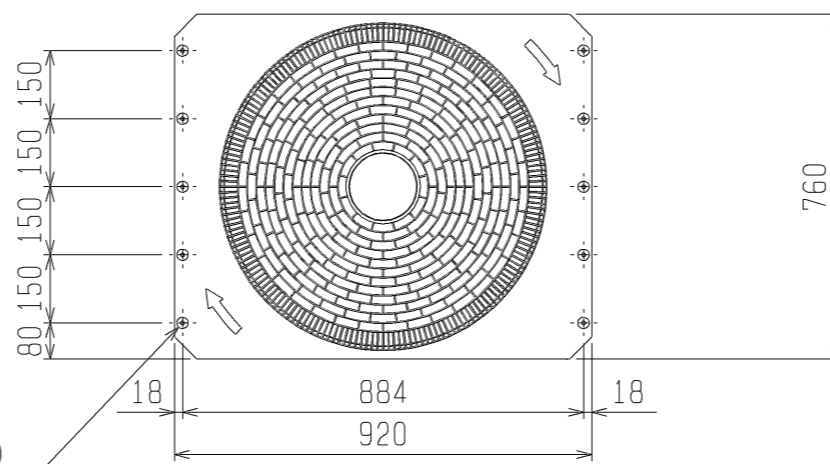


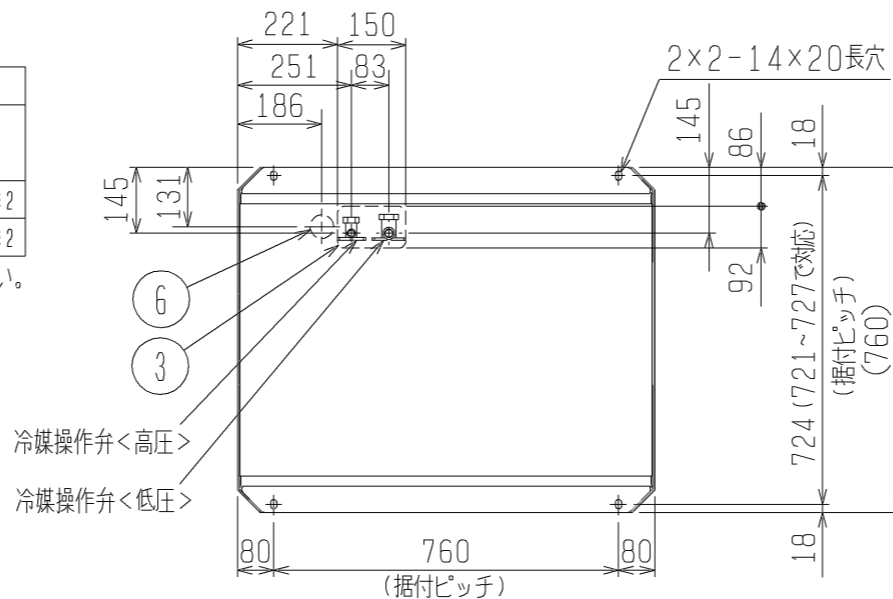
2X5-φ4.6穴
(樹脂部の開口加工必要)
<防雪フット* (別売品) 取付用穴>



接続管仕様

形名	操作弁位置寸法		操作弁接続口仕様	
	高圧側	低圧側	高圧側	低圧側
EP224CM形	A	B	φ15.88ろう付※2	φ19.05ろう付※2
EP224SCM形	261	263	φ19.05ろう付※1	φ22.2ろう付※2

※1・・・現地配管を拡張して直接操作弁にろう付してください。
※2・・・付属の接続管をご使用ください。



<付属品> (下記記載のユニットのみに付属)

- 冷媒<低圧>接続管・・・1個
・EP224CM形、EP224SCM形・・・付属品内に同梱
- 冷媒<高圧>接続管・・・1個
・EP224CM形・・・付属品内に同梱

- 注1. ユニット周囲の必要空間と基礎施工時の注意事項は、(2/2)を参照してください。
2. ろう付け時は、操作弁本体へ濡れタオル等を巻き、本体温度が120℃以上にならない様にしてください。

NO.	用途	仕様
①	配管用	前面通し穴
②		前面通し穴 (別売品分岐管キット組込時使用)
③	底面通し穴	150×92ロックアウト穴
④	電源配線用	前面通し穴
⑤		前面通し穴
⑥	底面通し穴	φ52ロックアウト穴
⑦	伝送用配線	前面通し穴

圧力計組込

DIM. mm	作成日付 ISSUED	改定日付 REVISED	TITLE PURY-EP224CM-E (-BS, -BSG) PURY-EP224SCM-E (-BS, -BSG) インバータマルチエアコン フリープランシステム 室外ユニット外形図		
	10-07-09		DRW. NO.	REV.	PAGE
SCALE NTS	三菱電機株式会社		WKD96G364		1/2

