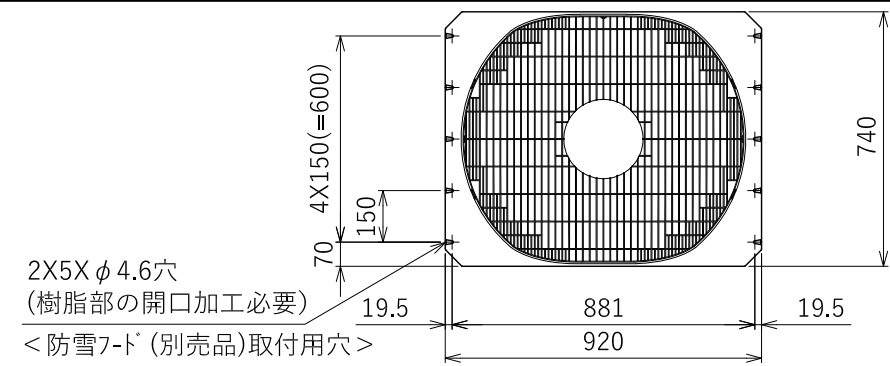


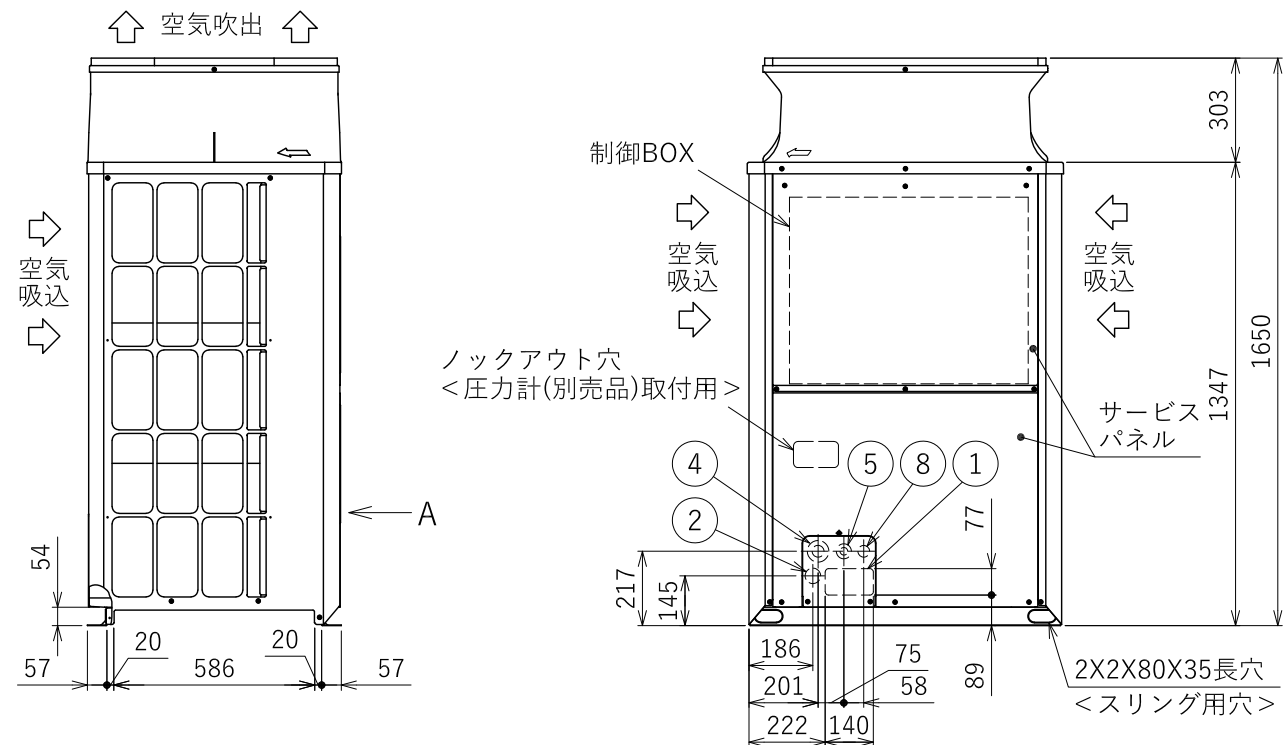
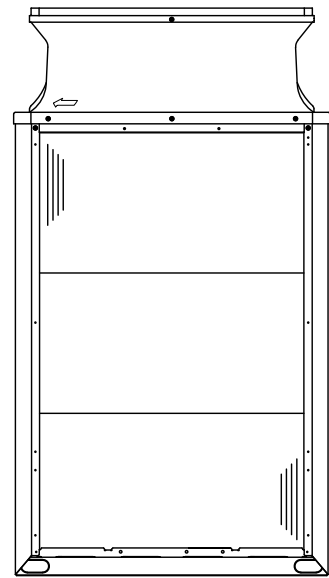
空冷ヒートポンプ式パッケージエアコン 室外ユニット仕様書 (シリアルR2 GR)						
形名	PURY-EP224DMG9		台数		記号	
			冷房		暖房	
			200V 3～(三相) 60Hz			
能力	電源		kW	22.4	25.0	
	空気条件	室内側	乾球温度 / 湿球温度 °C	27 / 19	20 / -	
		室外側	乾球温度 / 湿球温度 °C	35 / -	7 / 6	
低温能力 (外気乾球温度2°C, 湿球温度1°C)			kW	-	20.0	
A P F (2015)				-	-	
電気特性	定格消費電力		kW	6.15	6.39	
	低温消費電力		kW	-	7.40	
	運転電流		A	19.72	20.49	
	力率		%	90	90	
	始動電流		A	15	15	
運転音			dB	81.5		
送風機	形式 × 個数			プロペラファン × 1		
	風量		m ³ /min	185		
	電動機出力		kW	0.92		
圧縮機	形式			全密閉形		
	圧縮機用電動機定格出力		kW	4.61		
	法定冷凍トン			3.33		
冷媒 / 冷凍機油				R410A(6kg) / エステル油		
外装				溶融亜鉛メッキ鋼板 (表面処理: ポリエステル樹脂、色: マンセル 5Y 8/1)		
外形寸法 (H×W×D)			mm	1650×920×740		
熱交換器形式				クロスフィンチューブ (シルバー)		
保護装置	高圧保護			圧力スイッチ、圧力センサ (4.15MPa)		
	圧縮機 / 送風機			過電流保護、過昇保護 / 温度開閉器		
	インバータ			過電流保護		
冷媒配管サイズ 高圧 / 低圧			mm	φ15.88 / φ19.05		
室内ユニット接続		総容量	室外ユニット容量の50～150%まで (室外上かつ外機～内機の高差が50mを超える場合: 室外ユニット容量の50～100%)			
		能力 / 台数	P22～P280 / 1～15台			
質量			kg	196		
配管長制限	配管長	外機～内機	m	実長 165以下 / 相当長 190以下		
		外機～分コ	m	最大総実長 300 / 最大総実長 550以下 (室外ユニット一分コ間10mの場合)		
		分コ～内機	m	110以下		
	高低差	外機～内機	m	40 (分コ～室内ユニット間高低差0mの時60、分コ親機～室内ユニット間高低差0mの時90)		
		内機～内機	m	室外ユニット下の時60、室外ユニット上の時90		
		分コ～内機	m	30 (室内ユニットがP224形以上の時は20) 15 (室内ユニットがP224形以上の時は10)		
機外配線要領	最小電源太さ	mm ²	8			
	配線用遮断器	A	40			
	漏電遮断器		40A 30mAまたは100mA 0.1sec以下			
	アース線	mm ²	3.5以上			
伝送線制限	伝送線	mm ²	1.25以上 (シルト線 CVVS, CPEVS, MVVS)			
	配線総延長	m	1000以内 (旧給電プロセッサを使用する場合は500以内)			
	最遠配線長	m	200以内			
	リモコン配線 (MARiコン時)	m	最大200 (0.3～1.25mm ² ケーブル使用時)			
使用温度範囲	冷房室内湿球温度	°C	15～24			
	冷房室外乾球温度	°C	-5～52			
	暖房室内乾球温度	°C	15～27 (天井機種は32)			
	暖房室外湿球温度	°C	-20～15.5 (室外上かつ外機～内機の高差が50mを超える場合: -10～15.5)			
付属品				-		
特記事項、標準外仕様等				-		
注意事項	1. 冷暖房能力および電気特性は JIS B 8616:2015 および JRA 4002:2016 の条件による値です。					
	2. 実際の能力特性は内・外ユニットの組合せにより変わりますので、技術資料をご覧ください。					
	3. 運転音は無響音室での値です。(騒音計 A特性値)					
	4. 接続リモコンの種類及び室内ユニットの接続台数によっては伝送線用給電拡張ユニット (別売)が必要となります。					
	5. 現地配管接続時の管継ぎ手の要否については室外ユニット外形図をご参照ください。					
	6. 現地配管の断熱工事は、据付説明書に従って実施してください。					
	7. 室外使用温度範囲は接続室内ユニット容量、または室内ユニットとの位置関係で異なる場合があります。					
	8. 本製品を長く安心してご利用頂く為には定期的な保守・点検が必要です。各部品の点検、保全周期については日本冷凍空調工業会発行のガイドラインを参考にしてください。					
	9. 配管総延長はカタログ記載の最大冷媒量制約内となるシステムとしてください。					

空冷ヒートポンプ式パッケージエアコン 室外ユニット仕様書		形名	PURY-EP224DMG9		
三菱電機株式会社	2023-12-15	仕様書番号	WYNC3-4609-6	A	

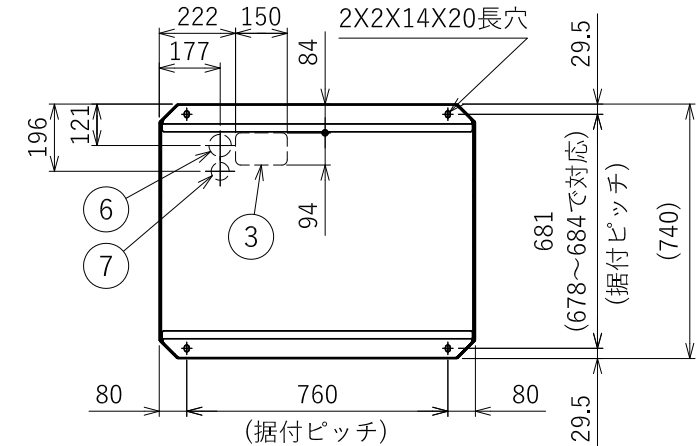
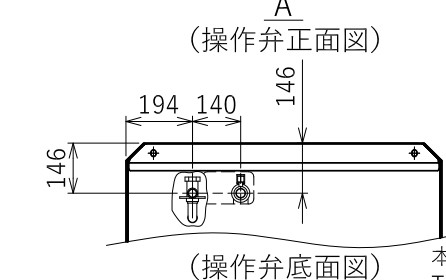
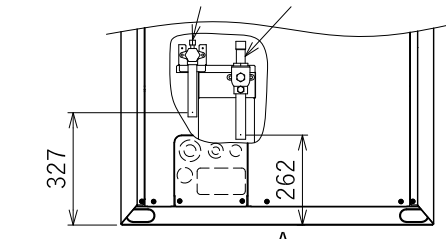
- 注1. ユニット周囲の必要空間と基礎施工時の注意事項は、(2/2)を参照してください。
2. ろう付け時は、操作弁本体へ濡れタオル等を巻き、本体温度が120℃以上にならない様にしてください。
3. 背面用網は、別売部品をご用意しています。
4. 別売品取り付けの際には、取り付け後の外形寸法に応じたユニット間隔としてください。



NO.	用途	ノックアウト穴仕様
①	配管用 前面	140×77
②	前面(別売品分岐管キット組立時使用)	φ45
③	底面	150×94
④	電源配線用 前面	φ65もしくはφ40
⑤	前面	φ52もしくはφ27
⑥	底面	φ65
⑦	底面	φ52
⑧	伝送配線用 前面	φ34



冷媒操作弁<高圧> 冷媒操作弁<低圧>



付属配管

形名	用途	配管仕様		
EP224形	高圧用	配管(IDφ25.4×IDφ15.88)	配管(IDφ25.4×ODφ15.88)	
EP224形	低圧用	配管(IDφ28.58×ODφ22.2)	配管(IDφ22.2×ODφ19.05)	エルボ(IDφ28.58×ODφ28.58)

接続管仕様

形名	冷媒配管径		操作弁口径	
	高圧側	低圧側	高圧側	低圧側
EP224DM形	φ15.88 ろう付け※1	φ19.05 ろう付け※1	φ25.4	φ28.58

※1・・・付属の配管を使用し、現地配管を操作弁へろう付してください。

本図面の所有権は三菱電機株式会社にある。
THIS DOCUMENT IS THE PROPERTY OF MITSUBISHI ELECTRIC CORPORATION.

KB94C81K

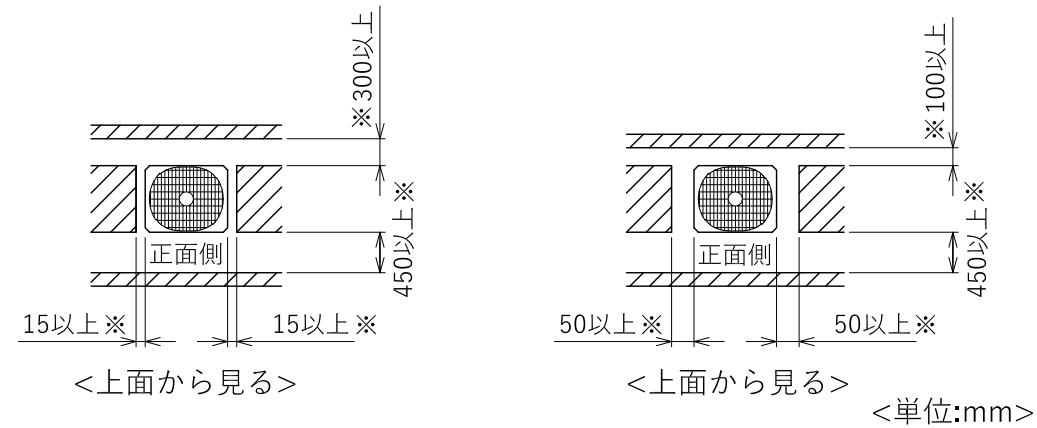
単位	スケール	作成日	形名	PURY-EP224DMG9		
DIMENSION ARE MILLIMETERS	尺度 SCALE DO NOT SCALE	2024-02-15	インバータマルチエアコン フリープランシステム 室外ユニット外形図			
三菱電機株式会社			図番	GA-PURYEP224DMG9	副番	頁 1/2

1. ユニット周囲の必要空間

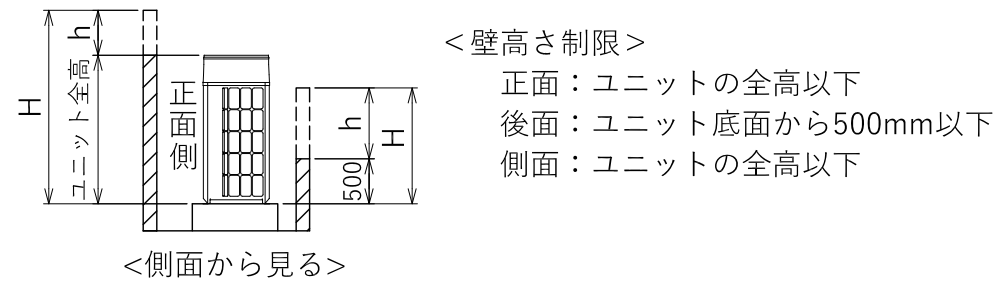
● 単独設置の場合

① ユニットは、下図に示す必要空間をとって設置してください。

○ 後面側、壁面まで300mm以上の場合 ○ 後面側、壁面まで100mm以上の場合

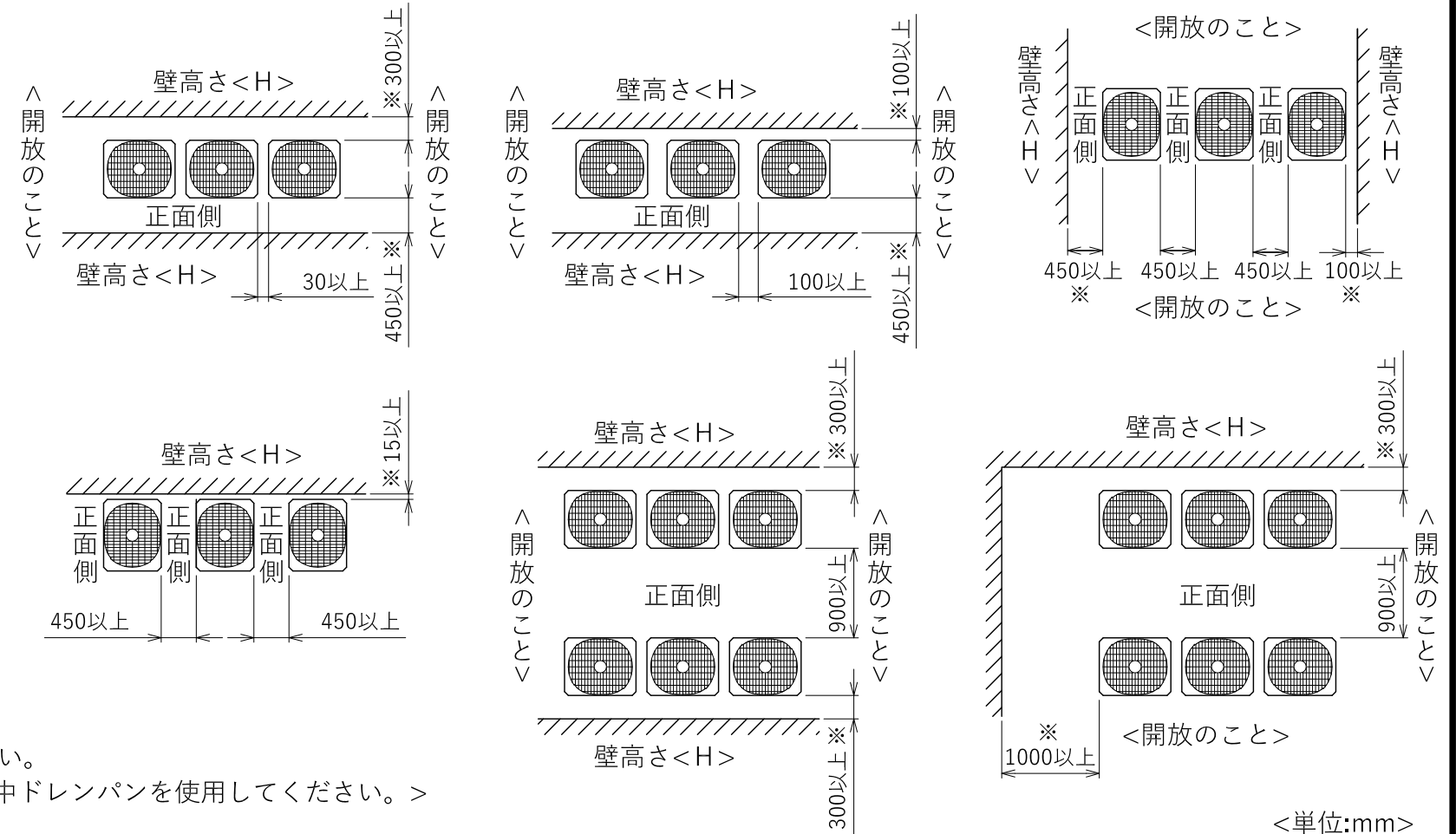


② 前後、側面の壁高さ<H>が、下記<壁高さ制限>を超える場合
<壁高さ制限>を超えた分の1/2の寸法<h/2>を図中にある
※印の寸法に加算してください。



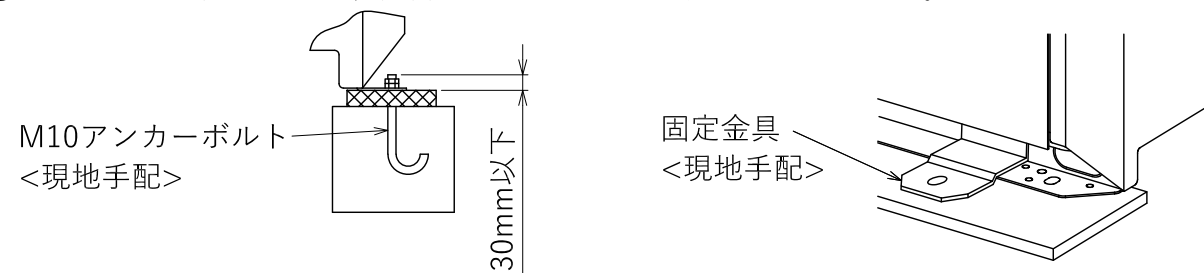
● 集中設置・連続設置の場合

- ① 多数のユニットを設置する場合は、人の通路、風の流通を考慮して、各ブロック間に下図スペースをとってください。
- ② 2方向は開放としてください。
- ③ 壁高さ<H>が<壁高さ制限>を超える場合は、単独設置の場合と同様に<壁高さ制限>を超えた分の1/2の寸法<h/2>を図中にある※印の寸法に加算してください。
- ④ ユニット前後に壁がある場合の側面方向への連続設置は最大6台として、6台毎に吸込スペース兼通路スペースとして1000mm以上とってください。



2. 基礎施工

- ① 基礎施工に際しては床面強度、ドレン水処理、配管、配線の経路に十分留意してください。
<運転時にはドレン水がユニット外に流出しますので、集中排水する場合は、別売の集中ドレンパンを使用してください。>
- ② ユニット取付部の下図コーナーを確実に受けるように基礎を施工してください。
防振ゴムを使用する場合には、幅方向を防振ゴム全面で受けるように施工してください。
- ③ アンカーボルトの飛び出しは30mm以下とるようにしてください。
- ④ 後打ち式アンカーボルトを使用する場合は、下図のような固定金具（現地手配）を取り付けてください。（4箇所）
また、アンカーボルトは、M10もしくはM12アンカーボルト（現地手配）を使用してください。
- ⑤ 小動物・雪・雨水などが配管・配線取出し部から侵入すると、機器を損傷するおそれがありますので、開口部は閉鎖材等（現地手配）で必ず塞いでください。
- ⑥ 底面配管または底面配線を行う場合は、ベースの貫通穴を塞がないように基礎や架台の施工には注意してください。
- ⑦ 架台等に取り付ける場合、設計工事マニュアルを参照してください。



本図面の所有権は三菱電機株式会社にある。
THIS DOCUMENT IS THE PROPERTY OF MITSUBISHI ELECTRIC CORPORATION.

KB94C81K

単位	スケール	作成日	形名	PURY-EP224DMG9		
DIMENSION ARE MILLIMETERS	尺度 SCALE DO NOT SCALE	2024-02-15	インバータマルチエアコン フリープランシステム 室外ユニット外形図			
三菱電機株式会社			図番	GA-PURYEP224DMG9	副番	頁 2/2

- 注1.破線は現地配線を示します。
 注2.一点鎖線は制御箱境界を示します。
 注3.入出力信号用コネクタの接続はシステム設計工事マニュアルを参照してください。
 注4.同一冷媒システムの室外ユニット間はTB3を渡り配線してください。
 注5.ファストン端子はロック機構付き端子です。取り外す際は端子中央のつまみを押しながら取り外してください。取り付けた後は確実にロックがかかっていることを確認してください。

注6.機種による相違点

型名 (-BS, BSG含む)	TH5
DMG	無
SDMG	有
KDMG	有

注7.SW4: 全てOFFの場合

- LED3 点灯: 運転
- 点滅: 立ち上げ中
- 消灯: 停止

その他の設定、モニタ項目は、据付説明書・サービスハンドブックを参照してください。

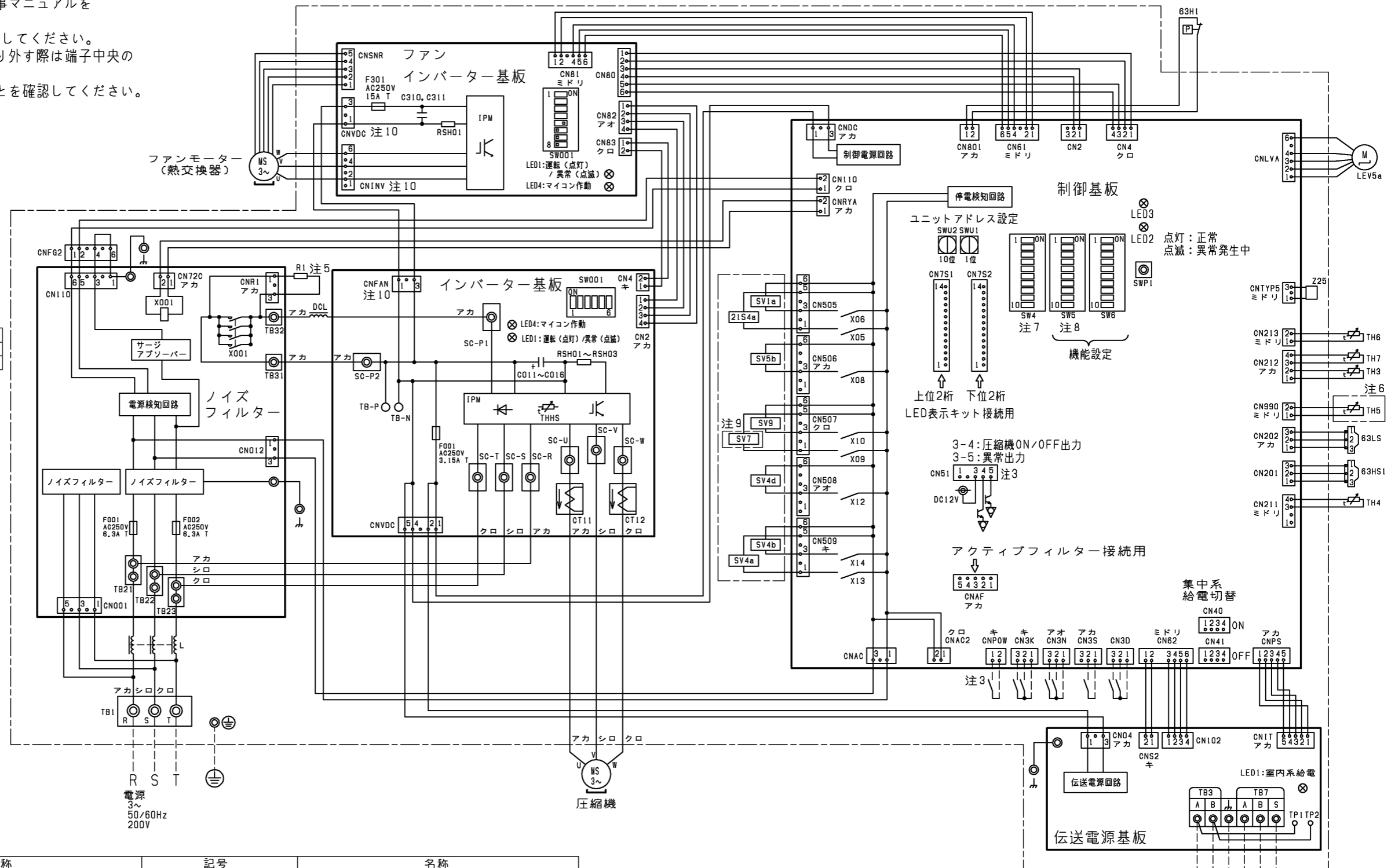
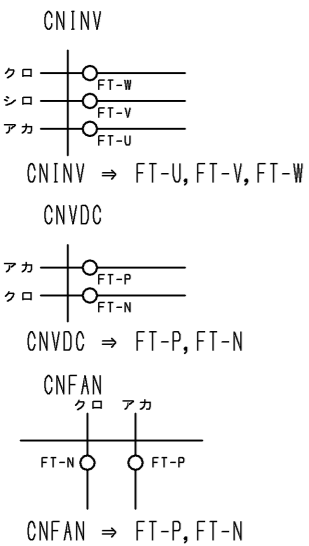
注8.集中管理スイッチの設定 (SW5-1)

システム構成	SW5-1
システムコントローラーとの接続システムなし	OFF
システムコントローラーとの接続システムあり	ON

注9.機種による相違点

型名 (-BS, BSG含む)	SV7
P***	無
EP***	有
SEP***	有

注10.基板のコネクタがファストン端子仕様の場合があります。



記号	名称	記号	名称
21S4a	四方弁 (冷暖切替)	SV1a	電磁弁
63H1	圧力スイッチ (高圧過昇保護)	SV4a, b, d	0/S下バイパス回路
63HS1	圧力センサー 吐出圧力	SV5b	熱交換器容量切替
63LS	吐出圧力	SV7 (注9)	ガスバイパス回路
X001	電磁継電器 (インバーター主回路) 72C	SV9	気液分離器ガスバイパス用
C011~C016	コンデンサー (インバーター主回路) *C011~C015の場合もあります。	TB1	電源
CT11, 12	電流センサー (交流)	TB7	室内外伝送
DCL	直流リアクター (力率改善用)	TH3	集中管理用伝送
L	チョークコイル (高周波ノイズ除去)	TH4	液管温度
LEV5a	電子膨張弁 (二蒸発温度制御用)	TH5 (注6)	吐出温度
R1	抵抗	TH6	Acc流入管温度
RSH01 (ファンインバーター基板)	突入電流防止	TH7	SC液側温度
RSH01~RSH03 (インバーター基板)	電流検出用	THHS	外気温度
	電流検出用	Z25	IPM温度
	*RSH01, RSH02の場合もあります。		機能設定素子

本図面の所有権は三菱電機株式会社にある。
 THIS DOCUMENT IS THE PROPERTY OF MITSUBISHI ELECTRIC CORPORATION.

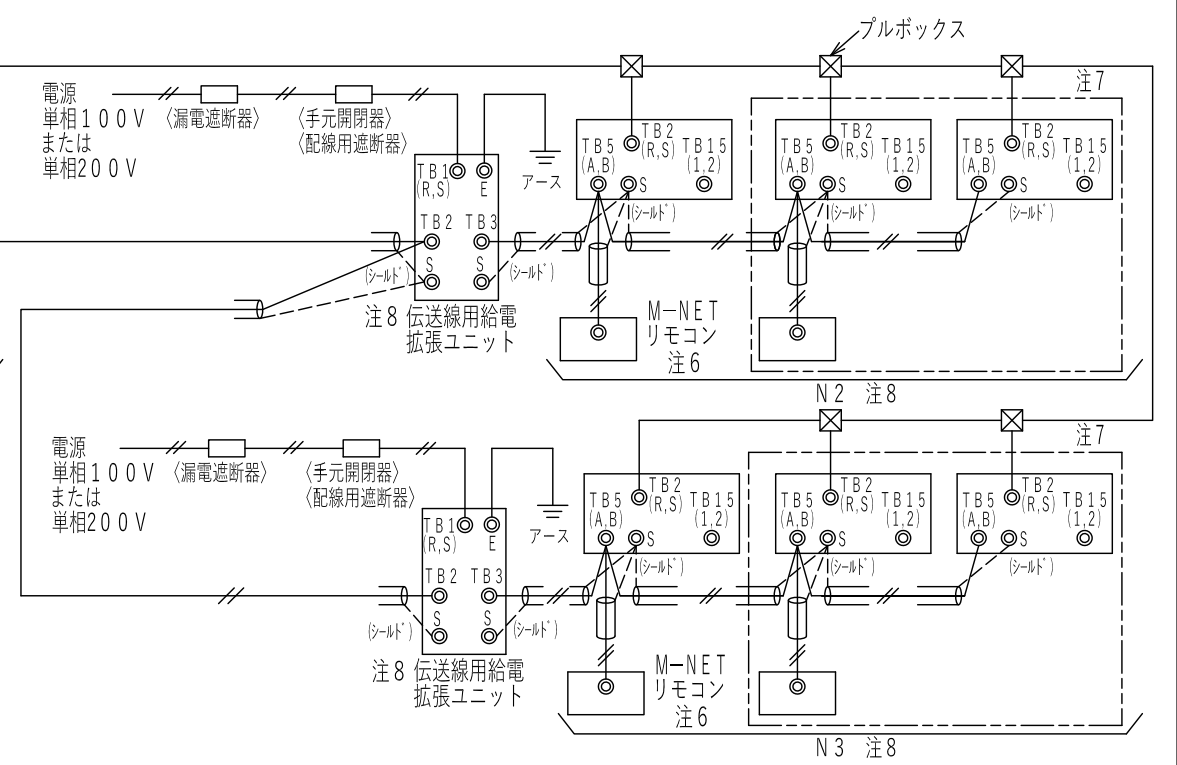
作成日付 ISSUED	改定日付 REVISED	TITLE PURY-P224DMG9(-BS,-BSG),PURY-P280(S)DMG9(-BS,-BSG) PURY-EP224/280(S)DMG9(-BS,-BSG) PURY-SEP140/160KDMG9(-BS,-BSG) PURY-SEP224(S)DMG9(-BS,-BSG) インバーターマルチエアコン フリープランシステム 室外ユニット R2 電気配線図
2023-10-06		
尺度 SCALE DO NOT SCALE	三菱電機株式会社	DWG.NO. W KE94L361
		REV. PAGE 1/1



形名	漏電遮断器 *1,*2,*4,*6	手元開閉器		配線用遮断器 (NFB) < A > *4,*6	最小電源太さ < mm ² > *5	最小接地線太さ < mm ² >	最大こう長 < m > *7	最大電流 < A >
		開閉器容量 < A > *6	過電流保護器 < A > *3,*4,*6					
PURY-EP224DMG9	40A 30mA または 100mA 0.1s 以下	60	40	40	8	3.5	39.0	26.9

- *1 電源には必ずインバータ回路用漏電遮断器（三菱電機製NV-Cシリーズまたはその同等品）を取付けてください。
- *2 漏電遮断器で地絡保護専用のものは手元開閉器または配線用遮断器を組み合わせ使用してください。
- *3 過電流保護器はB種ヒューズを使用する場合について示します。
- *4 製品の故障、電源配線不良などにより大電流が流れた場合、製品側の遮断器と上位側の遮断器が共に作動することがあります。設備の重要度により電源系統を分割するか、遮断器の保護協調をとってください。
- *5 電源配線の太さは、ご使用になる配線種・周囲温度により異なる場合がありますので、内線規程に従って選定してください。
- *6 受電容量やブレーカ容量は、最大電流値を参考に選定してください。
- *7 電源配線のこう長は電源から第一室外ユニットまでの電圧降下2%時の電線最大こう長を示します。

1. 伝送線は全て2線式で極性がありません。
2. ◎印はネジ端子台を示します。
3. 伝送線（シールド線）のシールド側は、必ず室外ユニットのアース端子に接続してください。また、各室内ユニットへの渡り配線（伝送線）のシールドアースは、各々の室内ユニットの端子S（シールド）へ接続するか、もしくはシールドどうしを接続してください。（シールドアースは図中、破線にて示しています。）
4. システムコントローラーを集中管理用伝送線に接続する場合、伝送線用給電ユニットの接続、または給電機能を有するシステムコントローラーではその給電機能を利用してください。
5. M-NETリモコンの配線長は最大10mまで可能です。（ただし、10mを超える場合は、室内外伝送線と同一仕様とし、その部分を室内外伝送線最長の内数としてください。）
6. M-NETリモコンと他のMAリモコンとの併用はできません。（システムコントローラー使用時は併用可能です。ただし、同一グループをMAリモコンとM-NETリモコンで同時に管理することはできません。）
7. 室内ユニットを同一グループにする場合は、M-NETリモコンまたはシステムコントローラーの同一グループに室内ユニットのアドレスを登録してください。
8. 伝送線用給電拡張ユニットを2台接続する場合は、並列接続にしてください。伝送線用給電拡張ユニット接続時は、室外ユニットから伝送線用給電拡張ユニットまでの室内ユニット接続台数（N1）を10台（室内ユニットが全て224形未済の場合：14台）以下、伝送線用給電拡張ユニット以降の室内ユニット接続台数（N2、N3）を16台（室内ユニットが全て224形未済の場合：20台）以下にしてください。分流コントローラーは、室外ユニットから伝送線用給電拡張ユニット間に接続してください。※上記台数（N1）は、分流コントローラーを3台接続した場合です。分流コントローラーの台数が少なく（多くなる場合、分流コントローラー1台につき、室内ユニット2台を加算（減算）してください（N1のみ）。（伝送線用給電拡張ユニットを接続する場合は、伝送線のシールドを必ず伝送線用給電拡張ユニットの端子S（シールド）へ接続してください。）
9. 室内ユニットやその他の機器の接続可能台数、接続に関する制約、伝送線用給電拡張ユニットの可否は空調冷暖ネットワーク設計マニュアルを確認してください。



〈M-NETリモコンを用いたシステム〉
KB94C87A

本図面の所有権は三菱電機株式会社にある。
THIS DOCUMENT IS THE PROPERTY OF MITSUBISHI ELECTRIC CORPORATION.

単位	スケール	作成日	形名	PURY-EP224DMG9		
DIMENSION ARE MILLIMETERS	尺度 SCALE DO NOT SCALE	2024-02-16	インバータマルチエアコン フリープランシステム R410A対応室外ユニット機外配線図			
三菱電機株式会社		図番	KH-PURYEP224DMG9-ME	副番	頁 1/1	