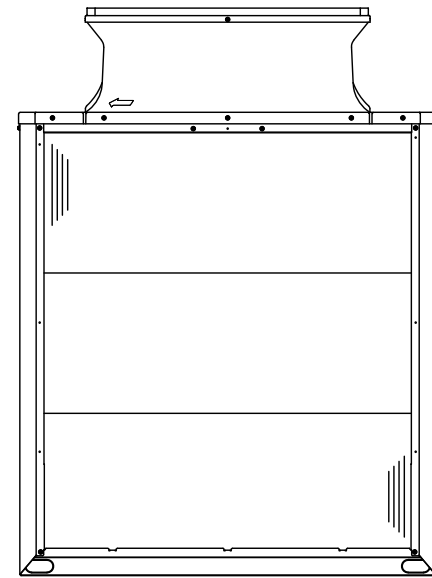


- 注1. ユニット周囲の必要空間と基礎施工時の注意事項は、(2/2)を参照してください。
2. ろう付け時は、操作弁本体へ濡れタオル等を巻き、本体温度が120℃以上にならない様にしてください。
3. 背面用網は、別売部品をご用意しています。
4. 別売品取り付けの際には、取り付け後の外形寸法に応じたユニット間隔としてください。

| NO. | 用途 | ノックアウト穴仕様 |
|-----|-------|------------------------|
| ① | 配管用 | 前面 140×77 |
| ② | | 前面(別売品分岐管キット組立時使用) φ45 |
| ③ | | 底面 150×94 |
| ④ | 電源配線用 | 前面 φ65もしくはφ40 |
| ⑤ | | 前面 φ52もしくはφ27 |
| ⑥ | | 底面 φ65 |
| ⑦ | | 底面 φ52 |
| ⑧ | 伝送配線用 | 前面 φ34 |



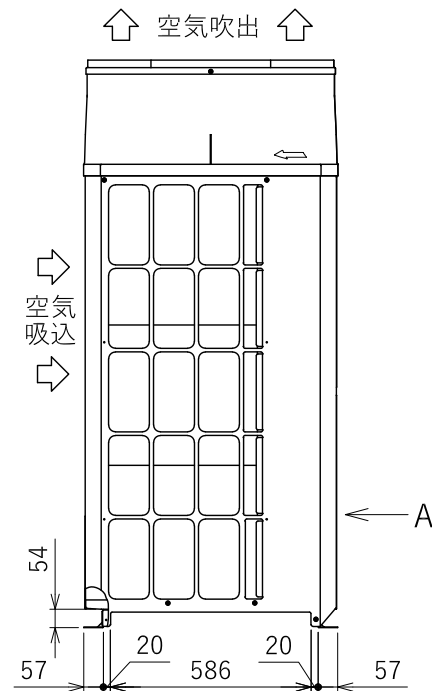
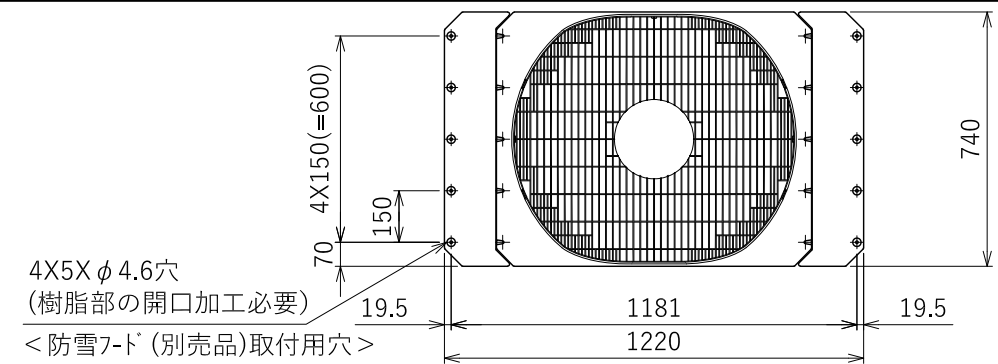
付属配管

| 形名 | 用途 | 配管仕様 | |
|--------|-----|------------------------|--------------------------|
| EP335形 | 高圧用 | 配管(ID φ25.4×ID φ19.05) | 配管(ID φ25.4×OD φ19.05) |
| EP335形 | 低圧用 | 配管(ID φ28.58×OD φ22.2) | エルボ(ID φ28.58×OD φ28.58) |

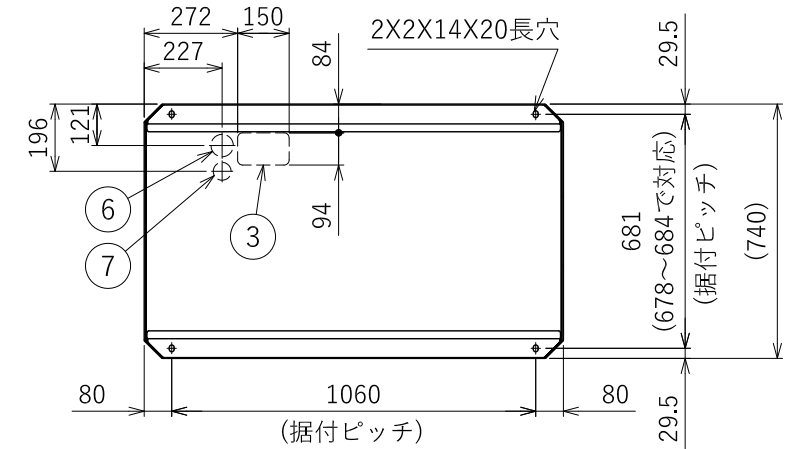
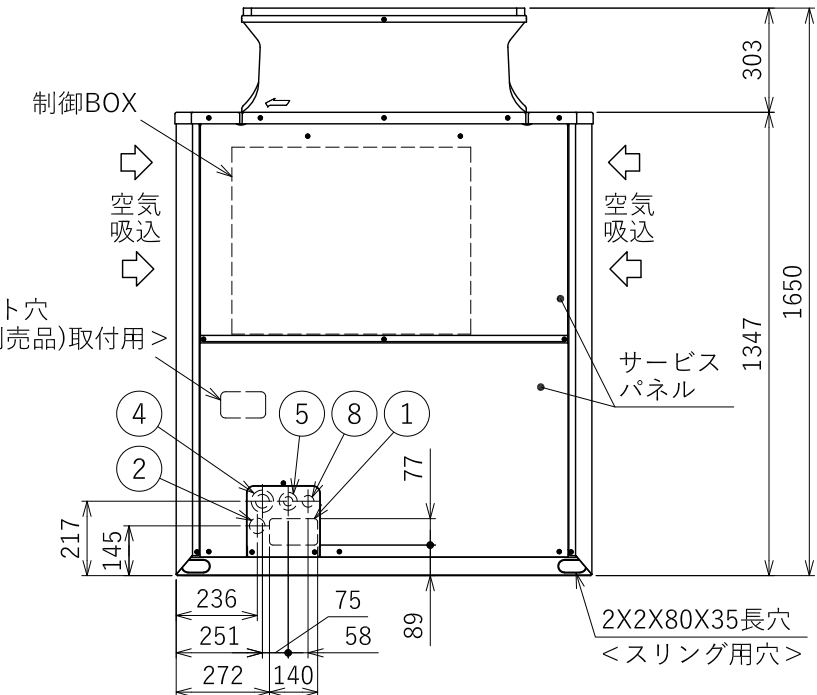
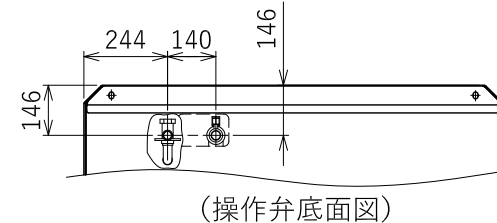
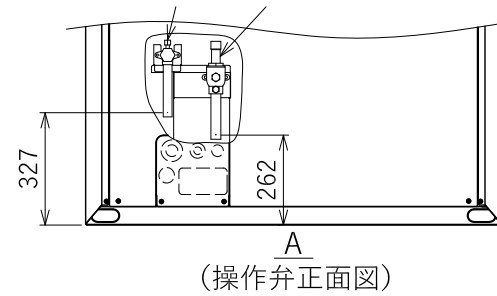
接続管仕様

| 形名 | 冷媒配管径 | | 操作弁口径 | |
|-----------|---------------|--------------|-------|--------|
| | 高圧側 | 低圧側 | 高圧側 | 低圧側 |
| EP335SDM形 | φ19.05 ろう付け※1 | φ22.2 ろう付け※1 | φ25.4 | φ28.58 |

※1・・・付属の配管を使用し、現地配管を操作弁へろう付けしてください。



冷媒操作弁<高圧> 冷媒操作弁<低圧>



本図面の所有権は三菱電機株式会社にある。
THIS DOCUMENT IS THE PROPERTY OF MITSUBISHI ELECTRIC CORPORATION.

KB94C81L

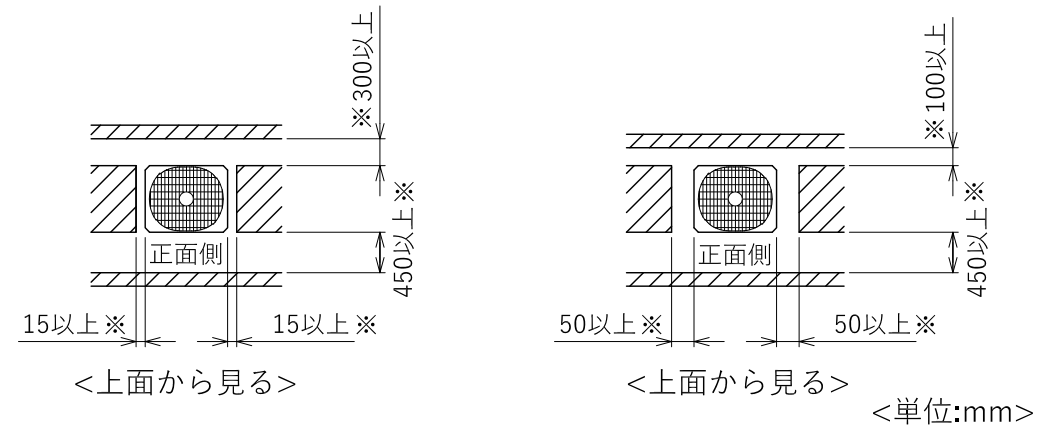
| | | | | | | |
|---------------------------|-----------------------|------------|-----------------------------------|----------------------|----|-------|
| 単位 | スケール | 作成日 | 形名 | PURY-EP335SDMG9-BSG | | |
| DIMENSION ARE MILLIMETERS | 尺度 SCALE DO NOT SCALE | 2024-02-15 | インバータマルチエアコン フリープランシステム 室外ユニット外形図 | | | |
| 三菱電機株式会社 | | | 図番 | GA-PURYEP335SDMG9BSG | 副番 | 頁 1/2 |

1. ユニット周囲の必要空間

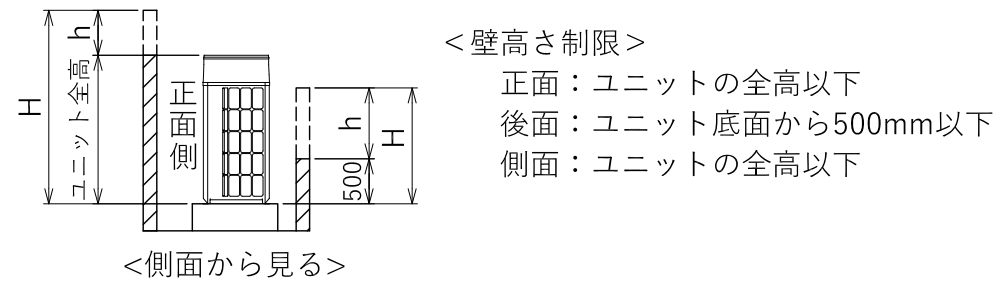
● 単独設置の場合

① ユニットは、下図に示す必要空間をとって設置してください。

○ 後面側、壁面まで300mm以上の場合 ○ 後面側、壁面まで100mm以上の場合

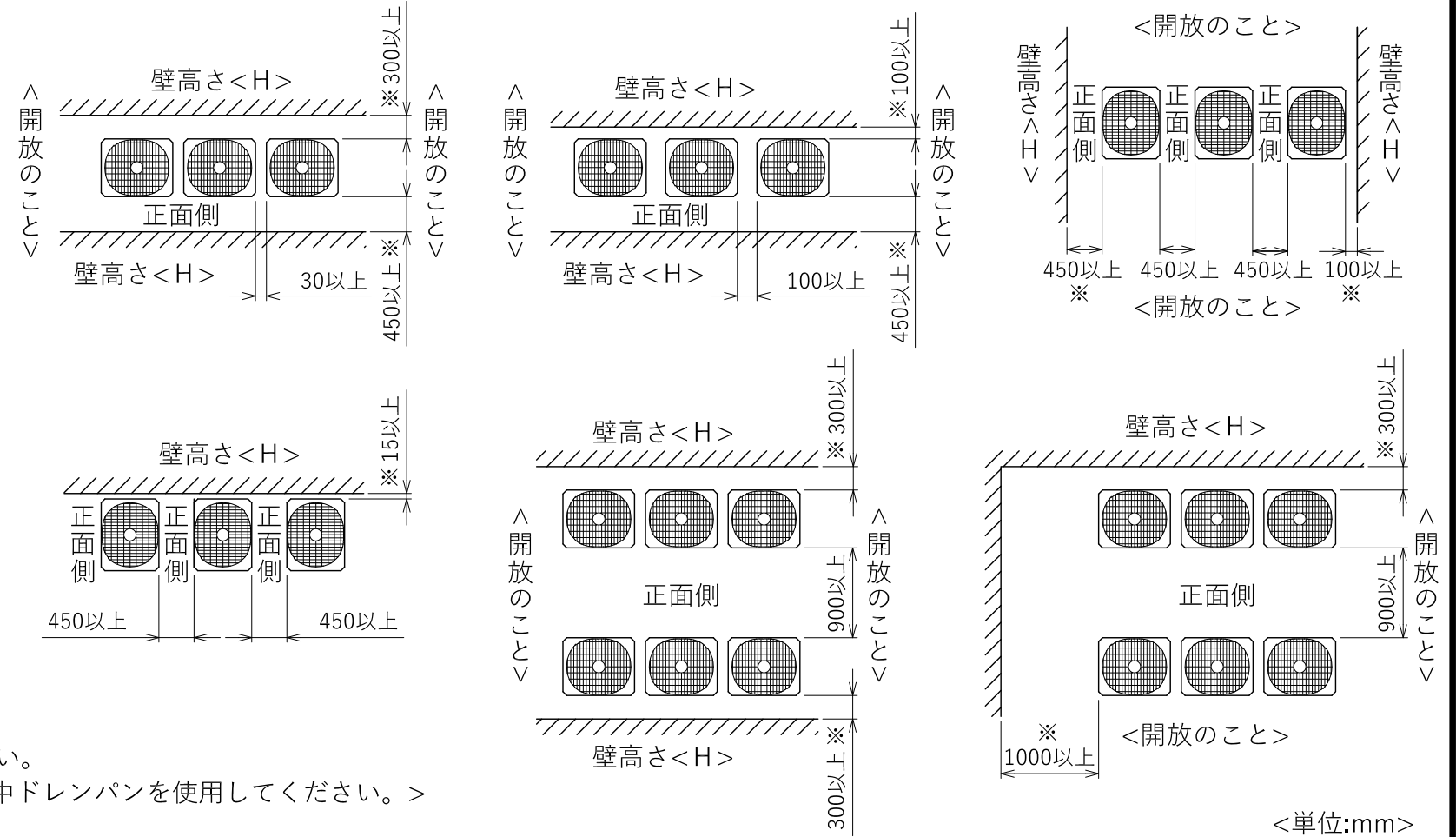


② 前後、側面の壁高さ<H>が、下記<壁高さ制限>を超える場合
<壁高さ制限>を超えた分の1/2の寸法<h/2>を図中にある
※印の寸法に加算してください。



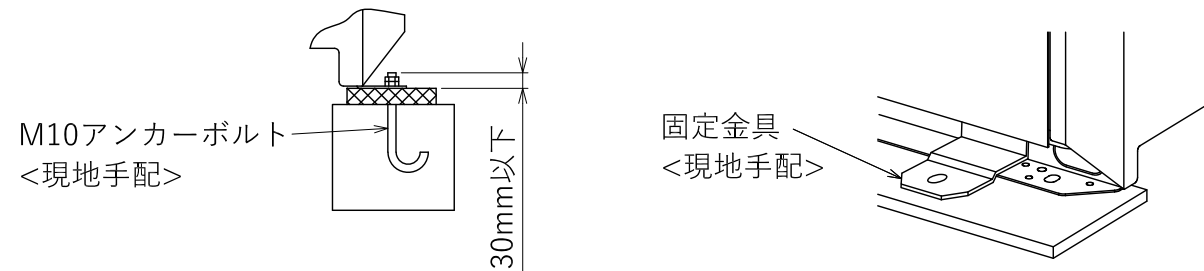
● 集中設置・連続設置の場合

- ① 多数のユニットを設置する場合は、人の通路、風の流通を考慮して、各ブロック間に下図スペースをとってください。
- ② 2方向は開放としてください。
- ③ 壁高さ<H>が<壁高さ制限>を超える場合は、単独設置の場合と同様に<壁高さ制限>を超えた分の1/2の寸法<h/2>を図中にある※印の寸法に加算してください。
- ④ ユニット前後に壁がある場合の側面方向への連続設置は最大6台として、6台毎に吸込スペース兼通路スペースとして1000mm以上とってください。



2. 基礎施工

- ① 基礎施工に際しては床面強度、ドレン水処理、配管、配線の経路に十分留意してください。
<運転時にはドレン水がユニット外に流出しますので、集中排水する場合は、別売の集中ドレンパンを使用してください。>
- ② ユニット取付部の下図コーナーを確実に受けるように基礎を施工してください。
防振ゴムを使用する場合には、幅方向を防振ゴム全面で受けるように施工してください。
- ③ アンカーボルトの飛び出しは30mm以下とるようにしてください。
- ④ 後打ち式アンカーボルトを使用する場合は、下図のような固定金具（現地手配）を取り付けてください。（4箇所）
また、アンカーボルトは、M10もしくはM12アンカーボルト（現地手配）を使用してください。
- ⑤ 小動物・雪・雨水などが配管・配線取出し部から侵入すると、機器を損傷するおそれがありますので、開口部は閉鎖材等（現地手配）で必ず塞いでください。
- ⑥ 底面配管または底面配線を行う場合は、ベースの貫通穴を塞がないように基礎や架台の施工には注意してください。
- ⑦ 架台等に取り付ける場合、設計工事マニュアルを参照してください。



本図面の所有権は三菱電機株式会社にある。
THIS DOCUMENT IS THE PROPERTY OF MITSUBISHI ELECTRIC CORPORATION.

KB94C81L

| | | | | | | |
|---------------------------|-----------------------|------------|-----------------------------------|----------------------|----|-------|
| 単位 | スケール | 作成日 | 形名 | PURY-EP335SDMG9-BSG | | |
| DIMENSION ARE MILLIMETERS | 尺度 SCALE DO NOT SCALE | 2024-02-15 | インバータマルチエアコン フリープランシステム 室外ユニット外形図 | | | |
| 三菱電機株式会社 | | | 図番 | GA-PURYEP335SDMG9BSG | 副番 | 頁 2/2 |

- 注1.破線は現地配線を示します。
 注2.一点鎖線は制御箱境界を示します。
 注3.入出力信号用コネクタの接続はシステム設計工事マニュアルを参照してください。
 注4.同一冷媒系統の室外ユニット間はTB3を渡り配線してください。
 注5.ファストン端子はロック機構付き端子です。取り外す際は端子中央のつまみを押しながら取り外してください。取り付けた後は確実にロックがかかっていることを確認してください。

注6.機種による相違点

| 型名 (-BS, BSG含む) | TH5 |
|-----------------|-----|
| DMG | 無 |
| SDMG | 有 |

注7.SW4: 全てOFFの場合

- LED3 点灯: 運転
- 点滅: 立ち上げ中
- 消灯: 停止

その他の設定、モニタ項目は、据付説明書・サービスハンドブックを参照してください。

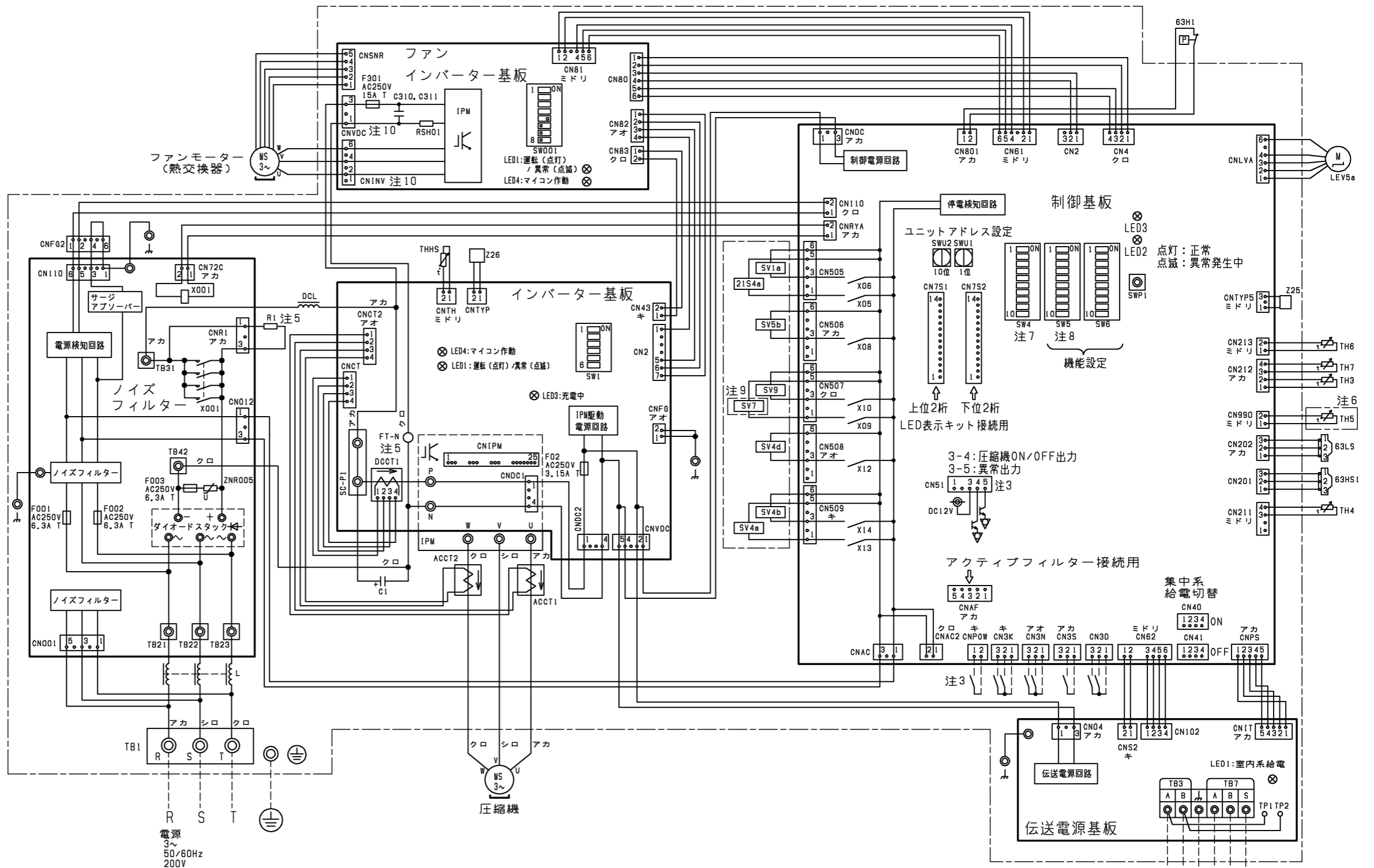
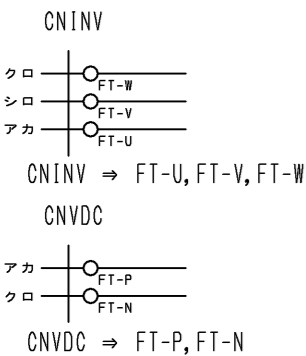
注8.集中管理スイッチの設定 (SW5-1)

| システム構成 | SW5-1 |
|-----------------------|-------|
| システムコントローラーとの接続システムなし | OFF |
| システムコントローラーとの接続システムあり | ON |

注9.機種による相違点

| 型名 (-BS, BSG含む) | SV7 |
|-----------------|-----|
| Pxxx | 無 |
| EPxxx | 有 |

注10.基板のコネクタがファストン端子仕様の場合があります。



| 記号 | 名称 | 記号 | 名称 |
|----------|-----------------------|------------|-----------------|
| 21S4a | 四方弁 (冷暖切換) | SV4a, b, d | 電磁弁 熱交換器容量切換 |
| 63H1 | 圧力スイッチ (高压過昇保護) | SV5b | ガスバイパス回路 |
| 63HS1 | 圧力センサー 吐出圧力 | SV7 (注9) | 気液分離器ガスバイパス用 |
| 63LS | 圧力センサー 低圧圧力 | SV9 | 高低圧バイパス回路 |
| X001 | 電磁継電器 (インバーター主回路) 72C | TB1 | 端子台 電源 |
| ACCT1, 2 | 電流センサー (交流) | TB3 | 端子台 室内外伝送 |
| C1 | コンデンサー (インバーター主回路) | TB7 | 端子台 集中管理用伝送 |
| DCCT1 | 電流センサー (直流) | TH3 | サーミスター 液管温度 |
| DCL | 直流リアクター (力率改善用) | TH4 | サーミスター 吐出温度 |
| L | チョークコイル (高周波ノイズ除去) | TH5 (注6) | サーミスター Acc流入管温度 |
| LEV5a | 電子膨張弁 (二蒸発温度制御用) | TH6 | サーミスター SC液側温度 |
| RI | 抵抗 突入電流防止 | TH7 | サーミスター 外気温度 |
| RSH01 | 電磁弁 電流検出用 | THHS | サーミスター IPM放熱板温度 |
| SV1a | 電磁弁 0/5下バイパス回路 | Z25, 26 | 機能設定素子 |

本図面の所有権は三菱電機株式会社にある。
 THIS DOCUMENT IS THE PROPERTY OF MITSUBISHI ELECTRIC CORPORATION.

| | | | |
|--|------------------------------|-----------------|---|
| DIMENSIONS ARE IN MILLIMETERS R 度 SCALE DO NOT SCALE | 作成日付 ISSUED 2023-10-06 | 改定日付 REVISED | TITLE PURY-P335/400(S)DMG9(-BS,-BSG) PURY-EP335(S)DMG9(-BS,-BSG) PURY-EP400DMG9(-BS,-BSG) インバーターマルチエアコン フリープランシステム 室外ユニット R2 電気配線図 |
| | 三菱電機株式会社 | | DWG.NO. W KE94L362 REV. PAGE 1/1 |

耐塩害・耐重塩害仕様書

1. 適用

この仕様書は、次の環境汚染地域にパッケージエアコンの室外ユニットを据付ける場合に適用されます。

1) 適用機種 : PURY-EP224~450DMG9形 -BS, -BSGタイプ

2) 適用環境

耐塩害：潮風にはかからないが、その雰囲気にあるような場所

- 具体的には
 - ①室外ユニットが雨で洗われる場所。
 - ②潮風の当たらないところ。
 - ③室外ユニットの設置場所から海までの距離が300mを越え1km以内。
 - ④室外ユニットが建物の影になる場所。

耐重塩害：潮風の影響を受ける場所

- 具体的には
 - ①室外ユニットに雨があまりかからない場所。
 - ②潮風が直接当たるところ。但し、塩分を含んだ水が直接機器にはかからない場所。
 - ③室外ユニットの設置場所から海までの距離が300m以内。
 - ④室外ユニットが建物の表（海岸面）になる場所。
 - ⑤室外ユニット設置場所のトタン屋根、ベランダの鉄製部の塗り替えが多い場所。

海岸からの設置距離目安（設置環境により条件が変わります。）

①直接潮風の当たるところ

| | 設置距離目安 | | | 備考 |
|-----------|--------|------|-----|------|
| | 300m | 500m | 1km | |
| ①内海に面する地域 | 耐重塩害 | 耐塩害 | 耐塩害 | 瀬戸内海 |
| ②外洋に面する地域 | 耐重塩害 | 耐重塩害 | 耐塩害 | |
| ③沖縄、離島 | 耐重塩害 | | | |

②直接潮風の当たらないところ

| | 設置距離目安 | | | 備考 |
|-----------|--------|------|------|------|
| | 300m | 500m | 1km | |
| ①内海に面する地域 | 耐塩害 | 耐重塩害 | 耐重塩害 | 瀬戸内海 |
| ②外洋に面する地域 | 耐重塩害 | 耐重塩害 | 耐塩害 | |
| ③沖縄、離島 | 耐重塩害 | | 耐塩害 | |

| | | | | | | |
|----------|-----|------------|-------|------------|----|---|
| 三菱電機株式会社 | 作成日 | 2023-12-08 | 仕様書番号 | WYNB1-7221 | 副番 | * |
|----------|-----|------------|-------|------------|----|---|

2. 留意事項

耐塩害・耐重塩害仕様を使用した場合でも腐食・発錆に対して、万全ではなくパッケージエアコンの設置やメンテナンスに対し、次の事項に留意願います。

1. 耐塩害仕様の場合においても海水飛沫および潮風に過度に直接さらされる場所、耐重塩害仕様の場合においても海水飛沫および潮風に過度に直接さらされることを極力回避するような場所へ設置願います。
2. 室外ユニット外装パネルに付着した塩分等の雨水による洗浄効果を損なわないように、日除け等は取付けないでください。
3. 室外ユニットベース内への水の滞留は、著しく腐食作用を促進させるため、ベース内の水抜け性を損なわないように水平に据付け願います。
4. 特に海岸地帯への据付品については、付着した塩分等を除去するために定期的に水洗いを行ってください。
5. 据付時・メンテナンス時に付いた傷は、補修をしてください。
6. 機器の状態を定期的に点検してください。(必要に応じて再防錆処理や、部品交換を実施してください。)

3. 仕様一覧

| 部品 | | 仕様 | 標準仕様 | 耐塩害仕様(BS) | 耐重塩害仕様(BSG) |
|------------|--------|-----------------------|------------------------|------------------------|-------------|
| ベース組立 | ベース | 素材 | 合金化溶融亜鉛メッキ鋼板 | | |
| | | 表面処理 | ポリエステル樹脂 | | |
| | | 膜厚 | 70 μm以上 | | |
| | ベースアシ | 素材 | 合金化溶融亜鉛メッキ鋼板 | | |
| | | 表面処理 | ポリエステル樹脂 | | |
| | | 膜厚 | 70 μm以上 | | |
| 正面パネル | 素材 | プレコート鋼板 | | | |
| | 表面処理 | ポリエステル樹脂 | | | |
| | 膜厚 | 表: 15 μm以上, 裏: 5 μm以上 | 表: 45 μm以上, 裏: 35 μm以上 | 表: 85 μm以上, 裏: 75 μm以上 | |
| 側面パネル | 素材 | 合金化溶融亜鉛メッキ鋼板 | | | |
| | 表面処理 | ポリエステル樹脂 | | | |
| | 膜厚 | 表: 30 μm以上 | 70 μm以上 | | |
| 圧縮機カバー | 素材 | 溶融亜鉛メッキ鋼板 | 溶融アルミ・亜鉛メッキ鋼板 | 合金化溶融亜鉛メッキ鋼板 | |
| | 表面処理 | — | — | ポリエステル樹脂 | |
| | 膜厚 | — | — | 70 μm以上 | |
| ファンガード | 素材 | 耐候性ポリプロピレン樹脂 | | | |
| | 表面処理 | — | | | |
| | 膜厚 | — | | | |
| プロペラファン | 素材 | アクリルニトリル・スチレン樹脂 | | | |
| | 表面処理 | — | | | |
| | 膜厚 | — | | | |
| 送風機台 | 素材 | 溶融亜鉛メッキ鋼板 | | | |
| | 表面処理 | — | ポリエステル樹脂 | | |
| | 膜厚 | — | 70 μm以上 | | |
| 熱交換器(フィン部) | 素材 | アルミニウム | | | |
| | 表面処理 | — | アクリル/エポキシ樹脂 | | |
| | 膜厚 | — | 3 μm以上 | | |
| 制御箱 | 外装パネル | 素材 | 溶融亜鉛メッキ鋼板 | | |
| | | 表面処理 | — | ポリエステル樹脂 | |
| | | 膜厚 | — | 70 μm以上 | |
| | プリント基板 | 素材 | エポキシ樹脂 | | |
| | | 表面処理 | ポリウレタン系樹脂 | | |
| | | 部位 | 配線間隔が狭い部分のみ | 全面 | |
| 圧縮機 | 素材 | 圧延鋼材 | | | |
| | 表面処理 | フェノール変性フタル酸樹脂 | | | |
| | 膜厚 | 15 μm以上 | | | |
| パネル固定ネジ | 素材 | ネジ用鋼材 | | | |
| | 表面処理 | 亜鉛-ニッケル合金メッキ+ジオメット処理 | | | |
| | 膜厚 | 5 μm以上 | | | |

4. 適用基準

「空調機器の耐塩害試験基準 (JRA9002)」 : J R A (社団法人日本冷凍空調工業会) 制定

| | | | | | | |
|----------|-----|------------|-------|------------|----|---|
| 三菱電機株式会社 | 作成日 | 2023-12-08 | 仕様書番号 | WYNB1-7221 | 副番 | * |
|----------|-----|------------|-------|------------|----|---|