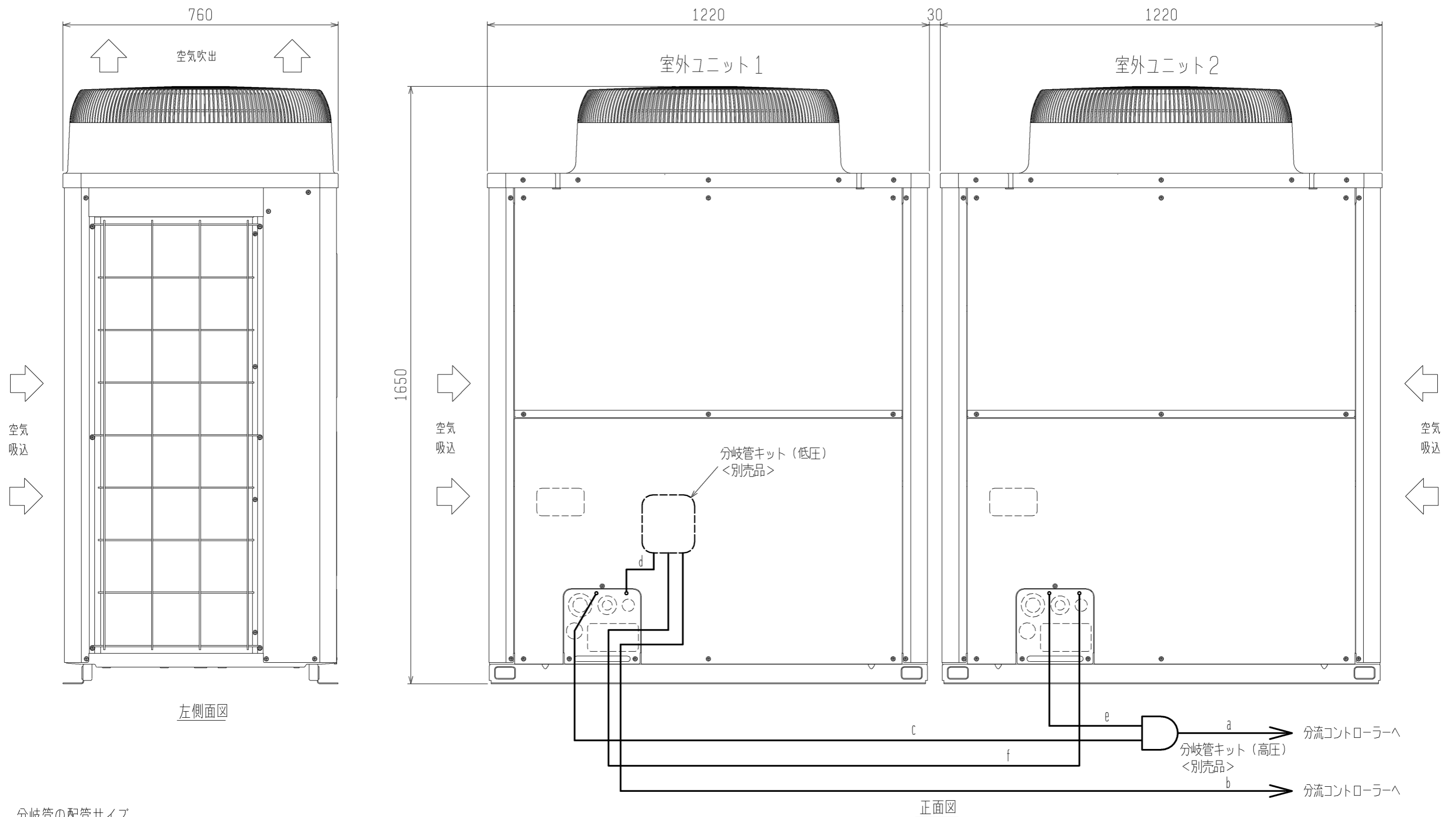


空冷ヒートポンプ式パッケージエアコン 室外ユニット仕様書 (シティマルチR2 Ecoシリーズ)						
セット形名	PURY-EP690SCM-E		台数		記号	
電 源			冷 房	暖 房		
電 源			三相 200V 60Hz			
能力	空気条件	室内側	乾球温度/湿球温度	69.0	76.5	
		室外側	乾球温度/湿球温度	27/19	20/-	
	低温能力 (外気乾球温度2°C, 湿球温度1°C)	室内側	乾球温度/湿球温度	35/-	7/6	
		室外側	乾球温度/湿球温度	-	60.0	
電気特性	定格消費電力	kW	17.83	19.28		
	低温消費電力	kW	-	18.72		
	運転電流	A	57.18	61.84		
	力率	%	90	90		
	始動電流	A	30 (電源渡り接続時)			
運 転 音			dB			
運 転 音			62			
構成ユニット形名			PURY-EP335SCM-E	PURY-EP335SCM-E		
送風機	形式 × 個数		プロペラファン × 1			
	風量	m ³ /min	225			
	電動機出力	kW	0.92			
圧縮機	形式		全密閉形			
	電動機出力	kW	8.0			
	クランクケースヒータ	kW	0.045			
法定冷凍トン			4.22			
冷媒/冷凍機油			R410A/エステル油			
外形寸法 (H×W×D)			1650×1220×760			
熱交換器形式			クロスフィンチューブ			
保護装置	高圧保護		圧力センサ、圧力開閉器 (4.15MPa)			
	圧縮機/送風機		過電流保護、過昇保護/温度開閉器			
	インバータ		過電流保護、過昇保護			
冷媒配管サイズ (分岐管~分コ)			高圧/低圧			
冷媒配管サイズ (室外機~分岐管)			高圧/低圧			
室内ユニット接続			総容量			
室内ユニット接続			能力/台数			
質量			kg			
質量			265			
配管長制限	実長/相当長		m			
	最大配管総実長		m			
	分岐管一分コ間配管長		m			
	分コ~室内機間配管長		m			
	室外機間配管長		m			
	高低差	室外機~室内機		m		
		室内機~室内機		m		
		分コ~室内機		m		
室外機~室外機		m				
始動電流 (60Hz)			A			
接続方法			渡り接続 / 個別接続			
最小電源太さ			mm ²			
配線用遮断器			A			
漏電遮断器			A			
アース線			mm ²			
伝送線制限	伝送線		mm ²			
	配線総延長		m			
	最遠配線長		m			
	リモコン配線 (MAリモコン時)		m			
使用温度範囲			°C			
室内			°C			
室外			°C			
別売部品			アクティブフィルタ、圧力計、集中ドレンパン、伝送線用給電拡張ユニット、分岐管キット			
付属品			冷媒接続管			
特記事項 標準外仕様等						
注意事項	1. 本室外ユニットは、2台の構成ユニットを現地に配管接続して使用します。室外ユニット設置方法については、室外ユニットセット外形図 (図番WKB94R823) をご参照ください。					
	2. 冷暖房能力はJIS B 8615-1条件で運転した場合の最大能力です。					
	3. 実際の能力特性は内・外ユニットの組合せにより変わりますので、技術資料をご覧ください。					
	4. 運転音は無音音室での値です。(騒音計 A特性値)					
	5. 配管長が長いシステムでは、暖房時に室外ユニットから、通常より多少大きな音がする場合があります。					
	6. 接続リモコンの種類及び室内ユニットの接続台数によっては伝送線用給電拡張ユニット(別売)が必要となります。					
	7. 別売部品の分岐管キットは、低圧側のみ室外ユニット内部での接続となります。異容量組合せの場合には、容量の大きい室外ユニットに接続ください。詳しくは、分岐管キットの説明書をご参照ください。					
	8. 現地配管は付属の冷媒接続管にロー付の上、室外ユニットに接続ください。					
	9. 現地配管の断熱工事は、掘付説明書に従って実施してください。					
	10. 本製品を長く安心してお使い頂くには定期的な保守・点検が必要です。各部品の点検、保全周期については日本冷凍空調工業会発行のガイドラインを参考にしてください。					
	11. (*1) 渡り接続の場合は機外配線図 (WKB94R830, WKB94R832) をご参照ください。					
空冷ヒートポンプ式パッケージエアコン室外ユニット仕様書			形 名		PURY-EP690SCM-E	
三菱電機株式会社			仕様書番号		WYNC1-0370-6	
08-12-04						



分岐管の配管サイズ

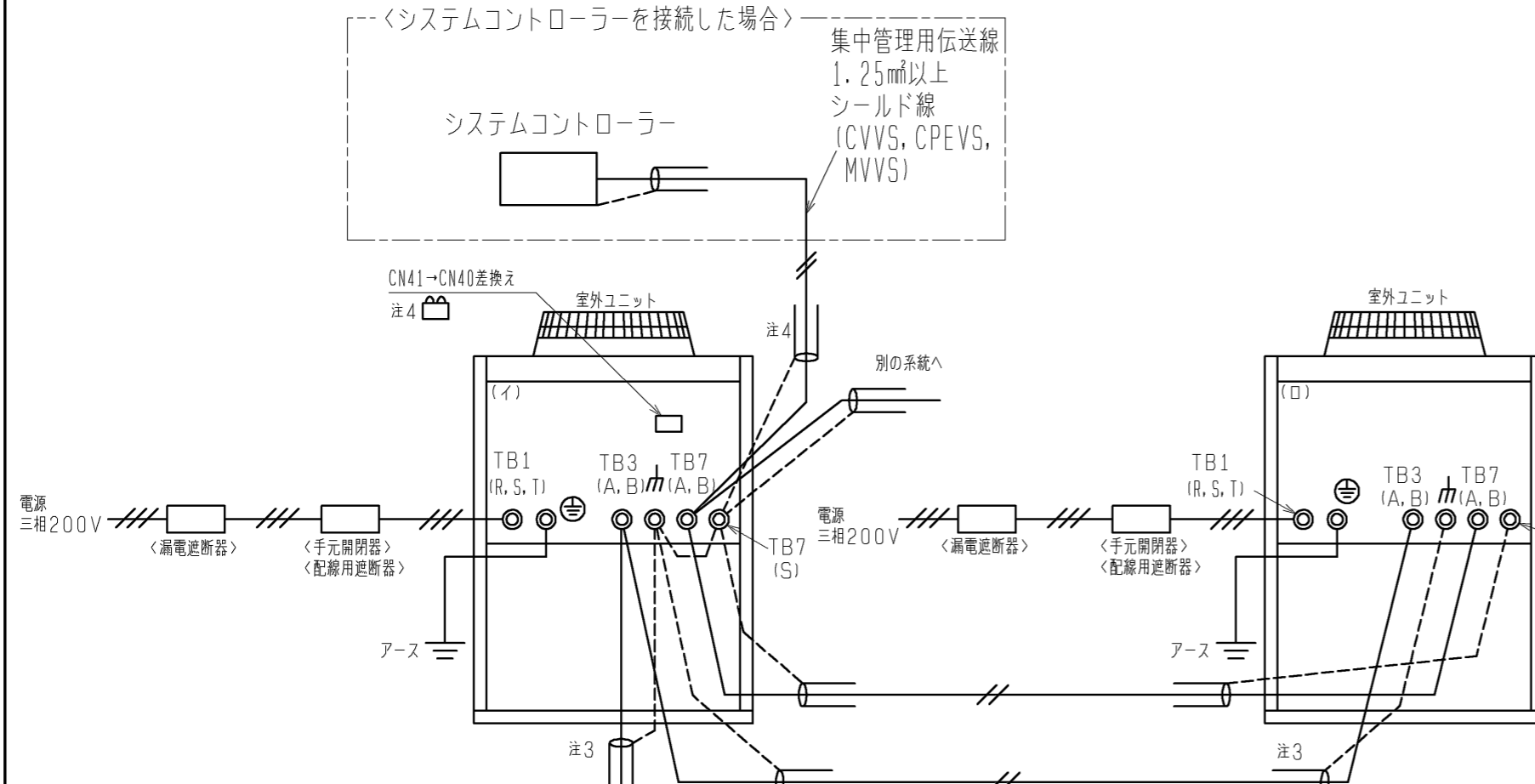
セット形名	PURY-EP560SCM-E	PURY-EP630SCM-E	PURY-EP690SCM-E	PURY-EP730SCM-E	
構成ユニット形名	室外ユニット1	PURY-EP280SCM-E	PURY-EP335SCM-E	PURY-EP335SCM-E	PURY-EP400SCM-E
	室外ユニット2	PURY-EP280SCM-E	PURY-EP280SCM-E	PURY-EP335SCM-E	PURY-EP335SCM-E
分岐管キット形名(別売品)	CMY-R100BK				
分流通ローラー ~分岐管キット	高圧	a	φ22.2	φ25.4	
	低圧	b	φ28.58		

	ユニット形名	高圧側	低圧側
		c または e	d または f
分岐管キット~ 室外ユニット	EP280形	φ19.05	φ22.2
	EP335形	φ19.05	φ22.2
	EP400形	φ19.05	φ25.4

- 注1. 図を参考に配管を接続してください。各部の配管サイズは表によります。
 2. 分岐管キット(高圧)の傾きは水平面に対して±15°以内にしてください。
 3. 分岐管キットの詳細な接続方法は、必ず分岐管キットの据付説明書をご覧ください。
 4. 分岐部手前(図中a部)の配管は直管部500mm以上を確保して施工してください。
 (※直管部は分岐管付属の直管配管も含めて500mm以上)
 5. 分岐管は、必ず弊社別売品をご使用ください。

正面図

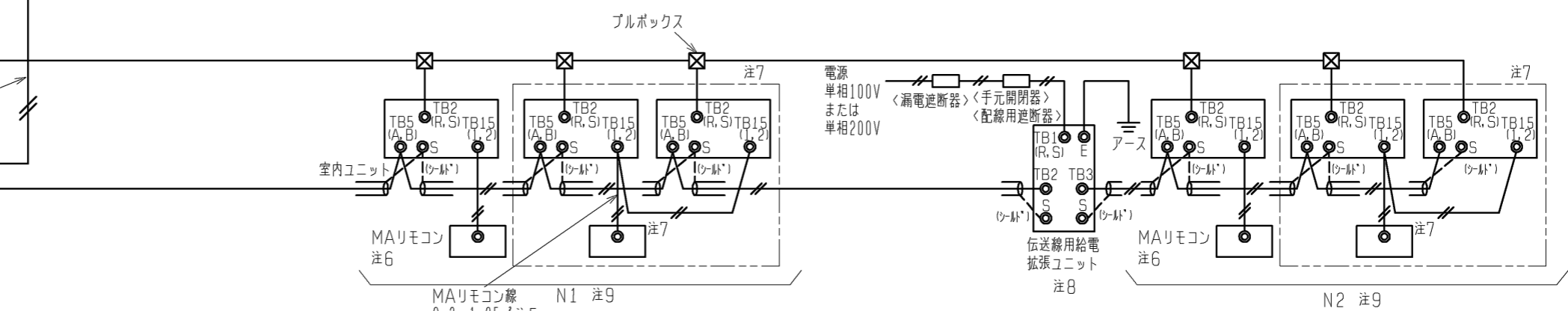
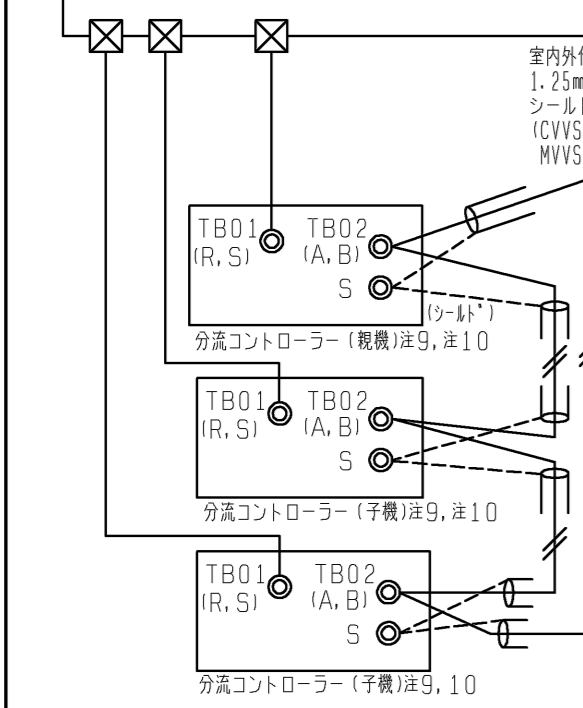
	作成日付 ISSUED	改定日付 REVISED	TITLE PURY-EP560, 630, 690, 730SCM-E (-BS, -BSG) インバータマルチエアコン フリープランシステム 室外ユニットセット外形図		
DIM. mm	08-12-01		DRW. NO.	REV.	PAGE
SCALE NTS	三菱電機株式会社		WKB94R824	*	1/1



電源 単相または 三相200V

<漏電遮断器> <手元開閉器> <配線用遮断器>

*接続室内ユニットの種類により 電源仕様、開閉器、遮断器仕様が 異なりますので設計工事マニュアルをご参照ください。



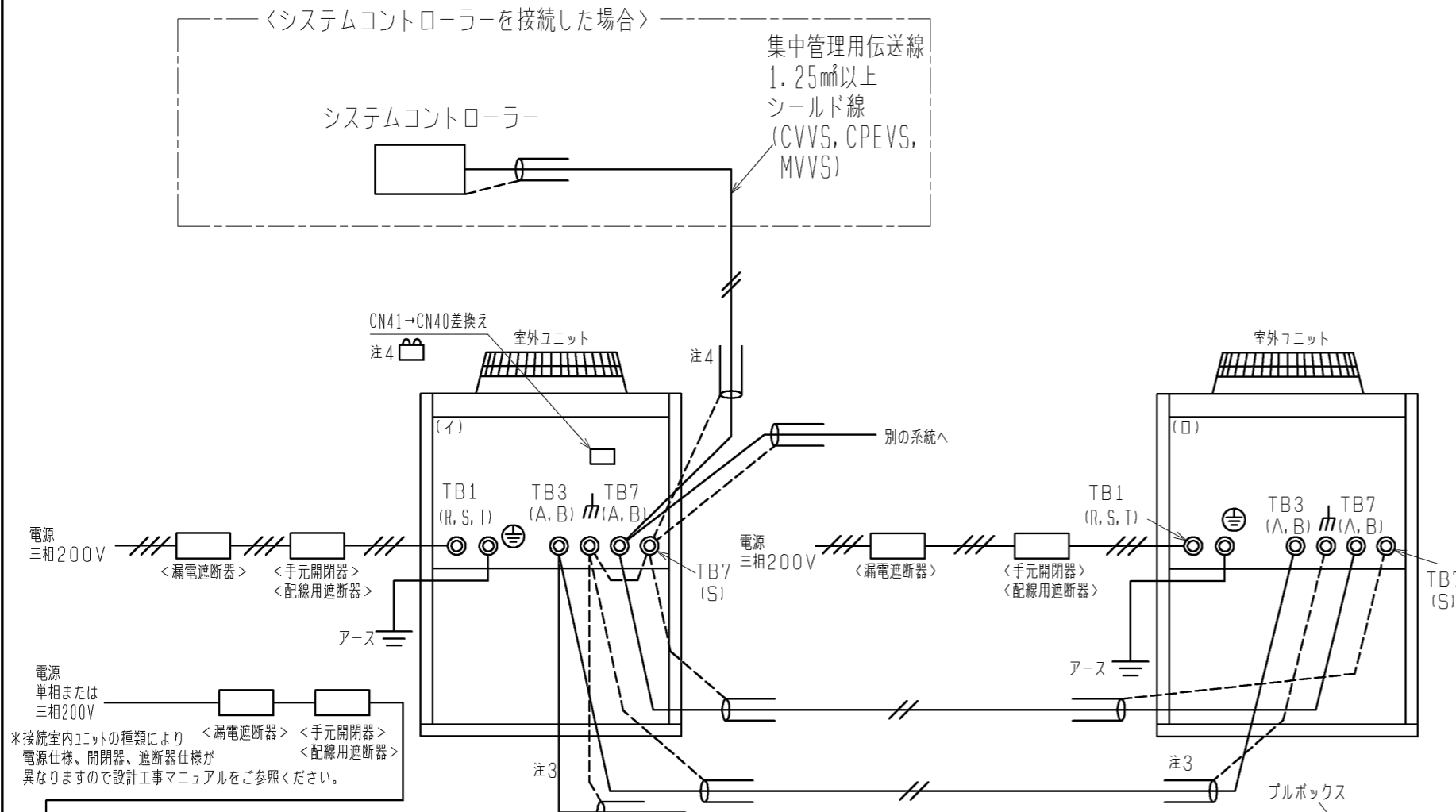
セット形名	構成ユニット形名	漏電遮断器 *1、*2	手元開閉器 開閉器容量 <A>	過電流保護器 <A>*3	配線用遮断器 (NFB) <A>	電源配線太さ <mm>	接地線太さ <mm>	最大電流 <A>
PURY-EP450SCM-E	(イ) PURY-EP224SCM-E	40A 30mAまたは100mA 0.1s以下	60	40	40	8以上	3.5以上	25.6
	(ロ) PURY-EP224SCM-E	40A 30mAまたは100mA 0.1s以下	60	40	40	8以上	3.5以上	25.6
PURY-EP500SCM-E	(イ) PURY-EP280SCM-E	50A 100mA 0.1s以下	60	50	50	14以上	3.5以上	35.0
	(ロ) PURY-EP224SCM-E	40A 30mAまたは100mA 0.1s以下	60	40	40	8以上	3.5以上	25.6
PURY-EP560SCM-E	(イ) PURY-EP280SCM-E	50A 100mA 0.1s以下	60	50	50	14以上	3.5以上	35.7
	(ロ) PURY-EP280SCM-E	50A 100mA 0.1s以下	60	50	50	14以上	3.5以上	35.7
PURY-EP630SCM-E	(イ) PURY-EP335SCM-E	60A 100mA 0.1s以下	60	60	60	22以上	5.5以上	40.0
	(ロ) PURY-EP280SCM-E	50A 100mA 0.1s以下	60	50	50	14以上	3.5以上	35.4
PURY-EP690SCM-E	(イ) PURY-EP335SCM-E	60A 100mA 0.1s以下	60	60	60	22以上	5.5以上	40.0
	(ロ) PURY-EP335SCM-E	60A 100mA 0.1s以下	60	60	60	22以上	5.5以上	40.0
PURY-EP730SCM-E	(イ) PURY-EP400SCM-E	60A 100mA 0.1s以下	60	60	60	22以上	5.5以上	53.5
	(ロ) PURY-EP335SCM-E	60A 100mA 0.1s以下	60	60	60	22以上	5.5以上	38.9

- 注1. 伝送線は全て2線式で極性がありません。
 注2. ◎印はネジ端子台を示します。
 注3. 伝送線(シールド線)のシールド側は、必ず室外ユニットのアース端子どうしに接続してください。
 また、各室内ユニットへの渡り配線(伝送線)のシールドアースは、各々の室内ユニットの端子S(シールド)へ接続するか、もしくはシールドどうしを接続してください。(シールドアースは図中、破線にて示しています。)
 注4. システムコントローラーを集中管理用伝送線に接続する場合、給電装置を接続するか、
 または1台の室外ユニットのみで給電コネクタ(CN41)を(CN40)に差し換えてください。
 その際、集中管理用伝送線(シールド線)のシールドアースは、必ず差し換えた室外ユニットの
 アース端子に接続してください。
 注5. MAリモコンの配線長は最大200mまで可能です。
 注6. MAリモコンと他のM-NETリモコンとの併用はできません。
 (ただし、システムコントローラー使用時は併用可能です。また、併用時の伝送線用給電拡張ユニット必要台数は、
 <M-NETリモコンを用いたシステム>と同一になります。)
 MAスマートリモコンのペア接続はできません。
 注7. 室内ユニットを同一グループにする場合は、グループにしたい室内ユニット間のMAリモコン線を渡り配線して
 ください。
 注8. 室内ユニット接続台数が以下の場合は、伝送線用給電拡張ユニット(別売)が必要になります。
 伝送線用給電拡張ユニットを2台接続する場合は、並列接続にしてください。
 (室内ユニットの接続可能台数は、各室外ユニットの仕様書に従ってください。)
- | | 伝送線用給電拡張ユニット(別売)必要台数 | |
|-------------------------------|----------------------|--------|
| | 1台 | 2台 |
| 接続される室内ユニットが
224形未満の場合 | 27~50台 | — |
| 接続される室内ユニットに
224形以上が含まれる場合 | 21~39台 | 40~50台 |
- *上記は、分流コントローラーを3台接続した場合の伝送線用給電拡張ユニット必要台数です。
 分流コントローラーの台数が少なくなる場合、分流コントローラー1台につき、室内ユニット2台を加算
 できます。
 注9. 伝送線用給電拡張ユニット接続時は、室外ユニットから伝送線用給電拡張ユニットまでの室内ユニット接続台数
 (N1)を20台(室内ユニットが全て224形未満の場合:26台)以下、伝送線用給電拡張ユニット以降の
 室内ユニット接続台数(N2)を19台(室内ユニットが全て224形未満の場合:25台)以下にしてください。
 分流コントローラーは、室外ユニットから伝送線用給電拡張ユニット間に接続してください。
 *上記台数(N1)は、分流コントローラーを3台接続した場合です。分流コントローラーの台数が少なくなる場合、
 分流コントローラー1台につき、室内ユニット2台を加算できます(N1のみ)。
 (伝送線用給電拡張ユニットを接続する場合は、伝送線のシールドを必ず伝送線用給電拡張ユニットの
 端子S(シールド)へ接続してください。)
 注10. PURY-EP730形以下の場合、分流コントローラーはGA(親機)、GB(子機)、HB(子機)
 タイプを接続してください。

- *1 電源には必ずインバーター回路用漏電遮断器(三菱電機製
 NV-Cシリーズまたはその同等品)を取付けてください。
 *2 漏電遮断器で地絡保護専用のものは手元開閉器または配線用
 遮断器を組み合わせで使用してください。
 *3 過電流保護器はB種ヒューズを使用する場合について示します。

<MAリモコンを用いたシステム>

	作成日付 ISSUED	改定日付 REVISED	TITLE
DIM. mm	08-12-01	10-11-15	PURY-EP450, 500, 560, 630, 690, 730SCM-E (-BS, -BSG) インバーターマルチエアコン フリープランシステム R410A対応室外ユニット機外配線図<個別配線接続>
SCALE NTS	三菱電機株式会社		DRW. NO. WKB94R829
		REV. A	PAGE 1/1

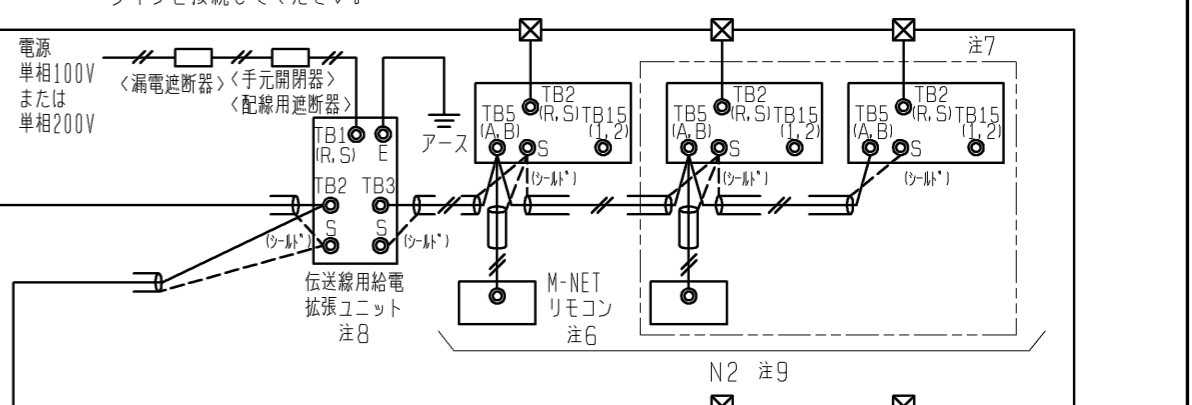
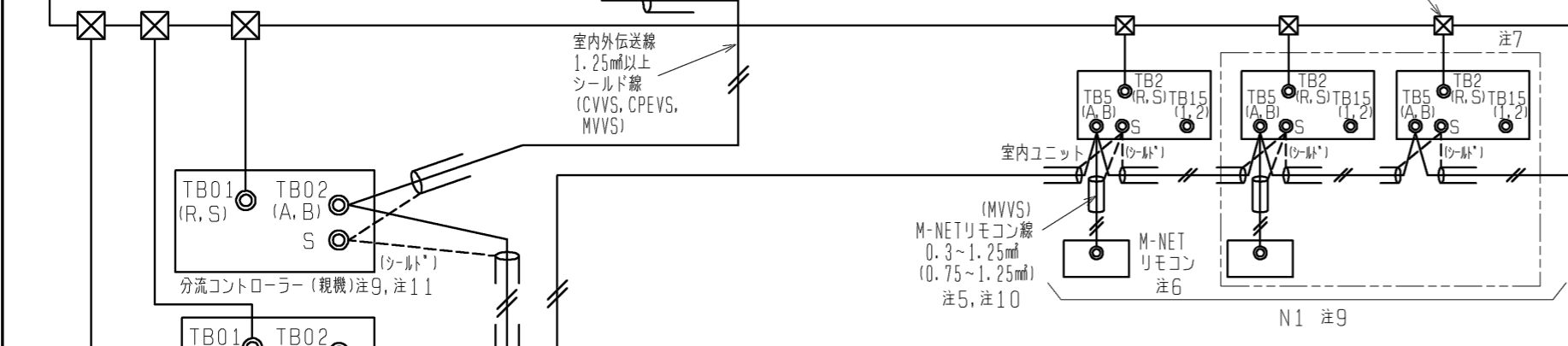


- 注1. 伝送線は全て2線式で極性がありません。
 注2. ◎印はネジ端子台を示します。
 注3. 伝送線(シールド線)のシールド側は、必ず室外ユニットのアース端子どうしに接続してください。また、各室内ユニットへの渡り配線(伝送線)のシールドアースは、各々の室内ユニットの端子S(シールド)へ接続するか、もしくはシールドどうしを接続してください。(シールドアースは図中、破線にて示しています。)
 注4. システムコントローラーを集中管理用伝送線に接続する場合、給電装置を接続するか、または1台の室外ユニットのみで給電コネクター(CN41)を(CN40)に差し換えてください。その際、集中管理用伝送線(シールド線)のシールドアースは、必ず差し換えた室外ユニットのアース端子に接続してください。
 注5. M-NETリモコンの配線長は最大10mまで可能です。(ただし、10mを超える場合は、室内外伝送線と同一仕様とし、その部分を室内外伝送線最遠長の内数としてください。)
 注6. M-NETリモコンと他のMAリモコンとの併用はできません。(ただし、システムコントローラー使用時は併用可能です。)
 注7. 室内ユニットを同一グループにする場合は、室内ユニット及びM-NETリモコンのアドレス設定またはシステムコントローラーにより登録してください。
 注8. 室内ユニット接続台数が以下の場合は、伝送線用給電拡張ユニット(別売)が必要になります。伝送線用給電拡張ユニットを2台もしくは3台接続する場合は、並列接続にしてください。(室内ユニットの接続可能台数は、各室外ユニットの仕様書に従ってください。)

接続される室内ユニットが 224形未満の場合	伝送線用給電拡張ユニット(別売)必要台数		
	1台	2台	3台
15~34台	15~34台	35~50台	—
接続される室内ユニットに 224形以上が含まれる場合	11~26台	27~42台	43~50台

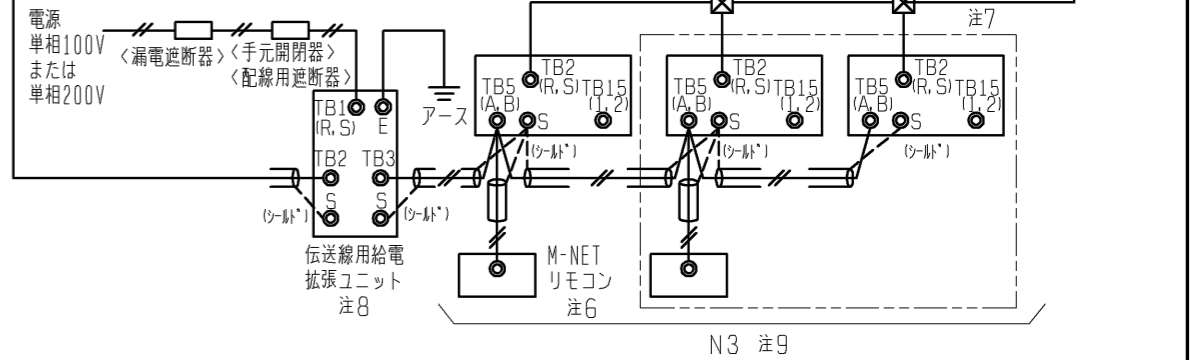
※上記は、分流コントローラーを3台接続した場合の伝送線用給電拡張ユニット必要台数です。分流コントローラーの台数が少なくなる場合、分流コントローラー1台につき、室内ユニット2台を加算できます。

- 注9. 伝送線用給電拡張ユニット接続時は、室外ユニットから伝送線用給電拡張ユニットまでの室内ユニット接続台数(N1)を10台(室内ユニットが全て224形未満の場合:14台)以下、伝送線用給電拡張ユニット以降の室内ユニット接続台数(N2, N3)を16台(室内ユニットが全て224形未満の場合:20台)以下にしてください。
 分流コントローラーは、室外ユニットから伝送線用給電拡張ユニット間に接続してください。
 ※上記台数(N1)は、分流コントローラーを3台接続した場合です。分流コントローラーの台数が少なくなる場合、分流コントローラー1台につき、室内ユニット2台を加算できます(N1のみ)。(伝送線用給電拡張ユニットを接続する場合は、伝送線のシールドを必ず伝送線用給電拡張ユニットの端子S(シールド)へ接続してください。)
 注10. ()内は、コンパクトリモコンの配線径です。
 注11. PURY-EP730形以下の場合、分流コントローラーはGA(親機)、GB(子機)、HB(子機)タイプを接続してください。



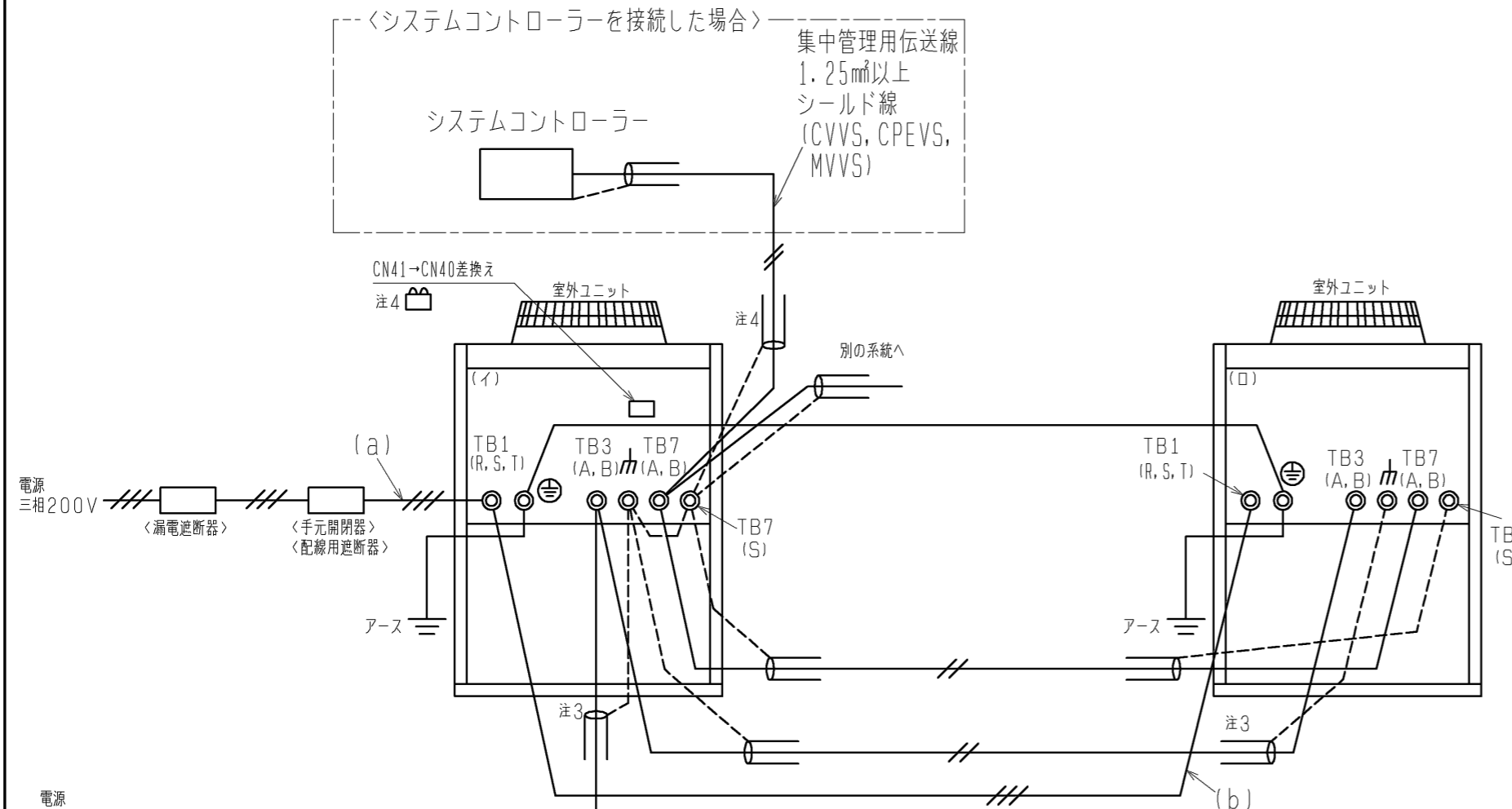
セット形名	構成ユニット形名	漏電遮断器 *1, *2	手元開閉器 開閉器容量 <A>	過電流保護器 <A>*3	配線用遮断器 (NFB) <A>	電源配線太さ <mm>	接地線太さ <mm>	最大電流 <A>
PURY-EP450SCM-E	(イ) PURY-EP224SCM-E	40A 30mAまたは100mA 0.1s以下	60	40	40	8以上	3.5以上	25.6
	(ロ) PURY-EP224SCM-E	40A 30mAまたは100mA 0.1s以下	60	40	40	8以上	3.5以上	25.6
PURY-EP500SCM-E	(イ) PURY-EP280SCM-E	50A 100mA 0.1s以下	60	50	50	14以上	3.5以上	35.0
	(ロ) PURY-EP224SCM-E	40A 30mAまたは100mA 0.1s以下	60	40	40	8以上	3.5以上	25.6
PURY-EP560SCM-E	(イ) PURY-EP280SCM-E	50A 100mA 0.1s以下	60	50	50	14以上	3.5以上	35.7
	(ロ) PURY-EP280SCM-E	50A 100mA 0.1s以下	60	50	50	14以上	3.5以上	35.7
PURY-EP630SCM-E	(イ) PURY-EP335SCM-E	60A 100mA 0.1s以下	60	60	60	22以上	5.5以上	40.0
	(ロ) PURY-EP280SCM-E	50A 100mA 0.1s以下	60	50	50	14以上	3.5以上	35.4
PURY-EP690SCM-E	(イ) PURY-EP335SCM-E	60A 100mA 0.1s以下	60	60	60	22以上	5.5以上	40.0
	(ロ) PURY-EP335SCM-E	60A 100mA 0.1s以下	60	60	60	22以上	5.5以上	40.0
PURY-EP730SCM-E	(イ) PURY-EP400SCM-E	60A 100mA 0.1s以下	60	60	60	22以上	5.5以上	53.5
	(ロ) PURY-EP335SCM-E	60A 100mA 0.1s以下	60	60	60	22以上	5.5以上	38.9

- *1 電源には必ずインバーター回路用漏電遮断器(三菱電機製NV-Cシリーズまたはその同等品)を取付けてください。
 *2 漏電遮断器で地絡保護専用のものは手元開閉器または配線用遮断器を組み合わせて使用してください。
 *3 過電流保護器はB種ヒューズを使用する場合について示します。

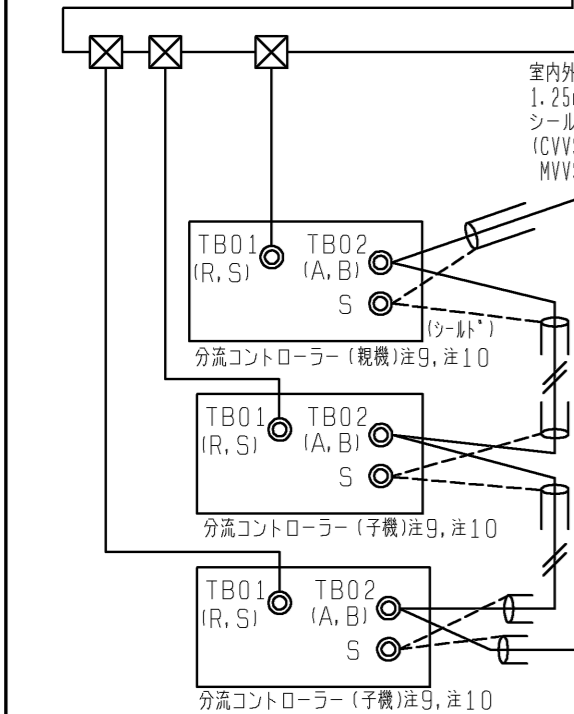


＜M-NETリモコンを用いたシステム＞

	作成日付 ISSUED	改定日付 REVISED	TITLE
	08-12-01	10-11-15	PURY-EP450, 500, 560, 630, 690, 730SCM-E (-BS, -BSG) インバーターマルチエアコン フリープランシステム R410A対応室外ユニット機外配線図<個別配線接続>
SCALE NTS	三菱電機株式会社		DRW. NO. WKB94R831
		REV. A	PAGE 1/1



電源 単相または 三相200V
 ＊接続室内ユニットの種類により 電源仕様、開閉器、遮断器仕様が 異なりますので設計工事マニュアルをご参照ください。

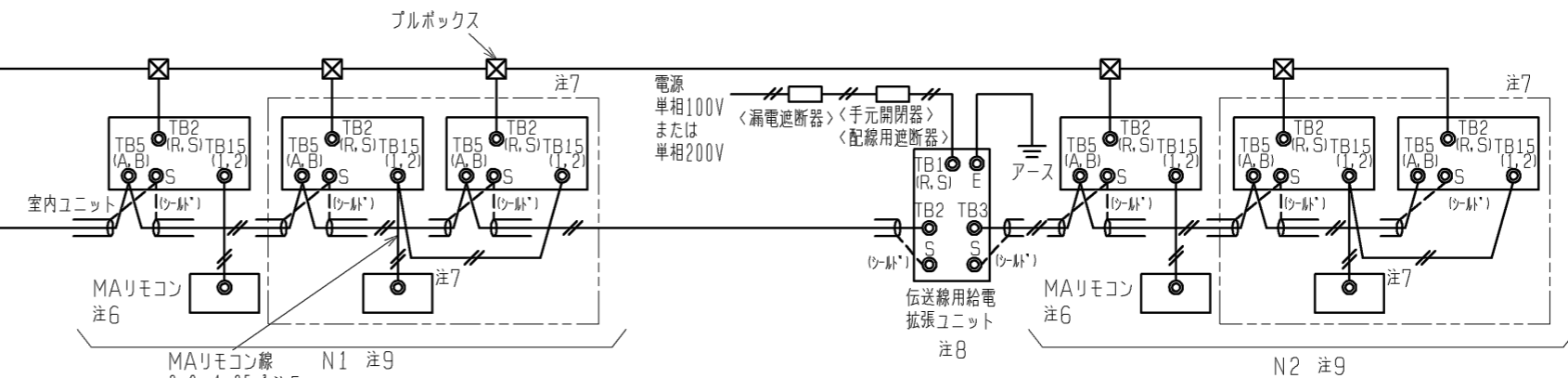


セット形名	構成ユニット形名	漏電遮断器 ＊1、＊2	手元開閉器		配線用遮断器 (NFB) <A>	電源配線太さ <mm>	接地線太さ <mm>	最大電流 <A>
			開閉器容量 <A>	過電流保護器 <A>×3				
PURY-EP450SCM-E	(イ) PURY-EP224SCM-E	60A 100mA 0.1s以下	60	60	60	(a) 22以上 *4 (b) 8以上	5.5以上	51.1
	(ロ) PURY-EP224SCM-E							
PURY-EP500SCM-E	(イ) PURY-EP280SCM-E	75A 100mA 0.1s以下	75	75	75	(a) 38以上 *5 (b) 8以上	5.5以上	60.6
	(ロ) PURY-EP224SCM-E							
PURY-EP560SCM-E	(イ) PURY-EP280SCM-E	100A 100mA 0.1s以下	100	100	100	(a) 38以上 *5 (b) 14以上	5.5以上	71.4
	(ロ) PURY-EP280SCM-E							
PURY-EP630SCM-E	(イ) PURY-EP335SCM-E	100A 100mA 0.1s以下	100	100	100	(a) 38以上 *5 (b) 14以上	5.5以上	75.4
	(ロ) PURY-EP280SCM-E							
PURY-EP690SCM-E	(イ) PURY-EP335SCM-E	100A 100mA 0.1s以下	100	100	100	(a) 60以上 *6 (b) 22以上	5.5以上	80.0
	(ロ) PURY-EP335SCM-E							
PURY-EP730SCM-E	(イ) PURY-EP400SCM-E	100A 100mA 0.1s以下	100	100	100	(a) 60以上 *6 (b) 22以上	5.5以上	92.4
	(ロ) PURY-EP335SCM-E							

1. 伝送線は全て2線式で極性がありません。
2. ◎印はネジ端子台を示します。
3. 伝送線（シールド線）のシールド側は、必ず室外ユニットのアース端子どうしに接続してください。また、各室内ユニットへの渡り配線（伝送線）のシールドアースは、各々の室内ユニットの端子S（シールド）へ接続するか、もしくはシールドどうしを接続してください。（シールドアースは図中、破線で示しています。）
4. システムコントローラーを集中管理用伝送線に接続する場合、給電装置を接続するか、または1台の室外ユニットのみで給電コネクタ（CN41）を（CN40）に差し換えてください。その際、集中管理用伝送線（シールド線）のシールドアースは、必ず差し換えた室外ユニットのアース端子に接続してください。
5. MAリモコンの配線長は最大200mまで可能です。
6. MAリモコンと他のM-NETリモコンとの併用はできません。（ただし、システムコントローラー使用時は併用可能です。また、併用時の伝送線用給電拡張ユニット必要台数は、<M-NETリモコンを用いたシステム>と同一になります。）MAスマートリモコンのペア接続はできません。
7. 室内ユニットを同一グループにする場合は、グループにしたい室内ユニット間のMAリモコン線を渡り配線してください。
8. 室内ユニット接続台数が以下の場合は、伝送線用給電拡張ユニット（別売）が必要になります。伝送線用給電拡張ユニットを2台接続する場合は、並列接続にしてください。（室内ユニットの接続可能台数は、各室外ユニットの仕様書に従ってください。）

	伝送線用給電拡張ユニット（別売）必要台数	
	1台	2台
接続される室内ユニットが 224形未満の場合	27～50台	—
接続される室内ユニットに 224形以上が含まれる場合	21～39台	40～50台

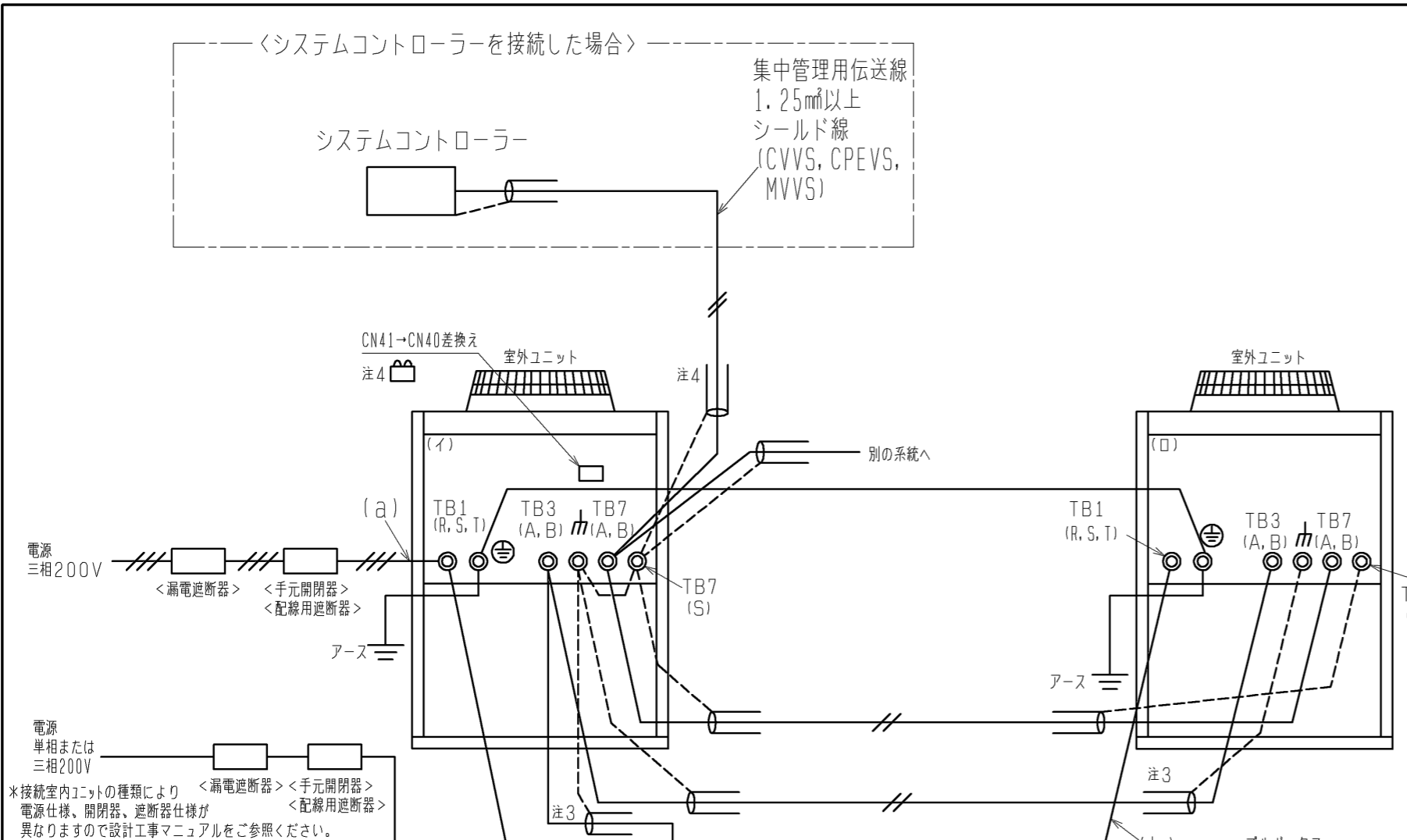
- ＊上記は、分流コントローラーを3台接続した場合の伝送線用給電拡張ユニット必要台数です。分流コントローラーの台数が少なくなる場合、分流コントローラー1台につき、室内ユニット2台を加算できます。
9. 伝送線用給電拡張ユニット接続時は、室外ユニットから伝送線用給電拡張ユニットまでの室内ユニット接続台数（N1）を20台（室内ユニットが全て224形未満の場合：26台）以下、伝送線用給電拡張ユニット以降の室内ユニット接続台数（N2）を19台（室内ユニットが全て224形未満の場合：25台）以下にしてください。分流コントローラーは、室外ユニットから伝送線用給電拡張ユニット間に接続してください。＊上記台数（N1）は、分流コントローラーを3台接続した場合です。分流コントローラーの台数が少なくなる場合、分流コントローラー1台につき、室内ユニット2台を加算できます（N1のみ）。（伝送線用給電拡張ユニットを接続する場合は、伝送線のシールドを必ず伝送線用給電拡張ユニットの端子S（シールド）へ接続してください。）
 10. PURY-EP730形以下の場合、分流コントローラーはGA（親機）、GB（子機）、HB（子機）タイプを接続してください。



- ＊1 電源には必ずインバーター回路用漏電遮断器（三菱電機製 NV-Cシリーズまたはその同等品）を取付けてください。
- ＊2 漏電遮断器で地絡保護専用のものは手元開閉器または配線用遮断器を組み合わせ使用してください。
- ＊3 過電流保護器はB種ヒューズを使用する場合について示します。
- ＊4 分岐後の配線長さが8mを超える場合は、1.4mmの配線径をご使用ください。
- ＊5 分岐後の配線長さが8mを超える場合は、2.2mmの配線径をご使用ください。
- ＊6 分岐後の配線長さが8mを超える場合は、3.8mmの配線径をご使用ください。

<MAリモコンを用いたシステム>

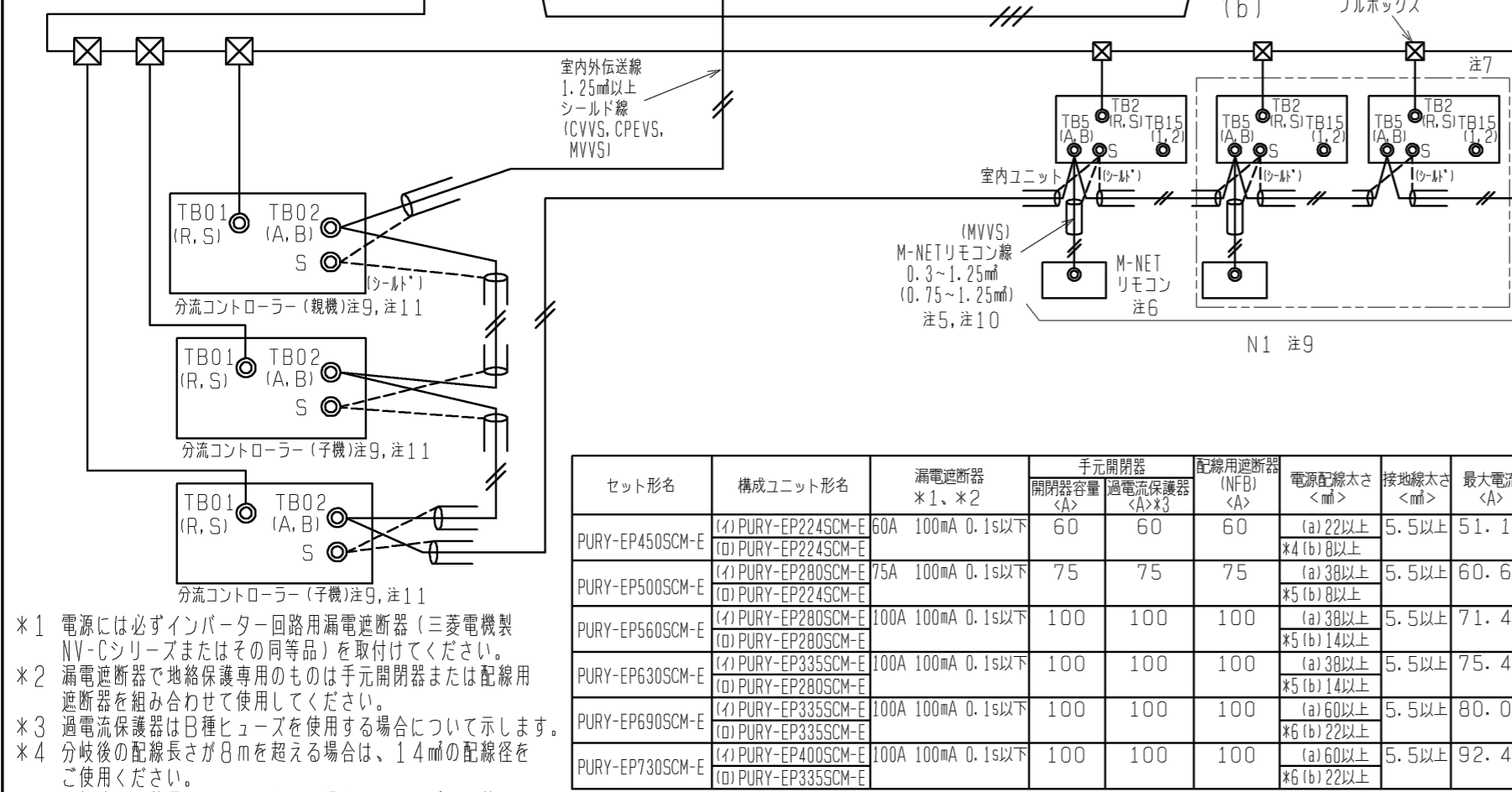
	作成日付 ISSUED	改定日付 REVISED	TITLE PURY-EP450, 500, 560, 630, 690, 730SCM-E (-BS, -BSG) インバーターマルチエアコン フリープランシステム R410A対応室外ユニット機外配線図<わたり配線接続>
DIM. mm	08-12-01	10-11-15	
SCALE NTS	三菱電機株式会社		DRW. NO. WKB94R830 REV. A PAGE 1/1



- 注1. 伝送線は全て2線式で極性がありません。
 注2. ◎印はネジ端子台を示します。
 注3. 伝送線(シールド線)のシールド側は、必ず室外ユニットのアース端子どうしに接続してください。また、各室内ユニットへの渡り配線(伝送線)のシールドアースは、各々の室内ユニットの端子S(シールド)へ接続するか、もしくはシールドどうしを接続してください。(シールドアースは図中、破線で示しています。)
 注4. システムコントローラーを集中管理用伝送線に接続する場合、給電装置を接続するか、または1台の室外ユニットのみで給電コネクター(CN41)を(CN40)に差し換えてください。その際、集中管理用伝送線(シールド線)のシールドアースは、必ず差し換えた室外ユニットのアース端子に接続してください。
 注5. M-NETリモコンの配線長は最大10mまで可能です。(ただし、10mを超える場合は、室内外伝送線と同一仕様とし、その部分を室内外伝送線最長の内数としてください。)
 注6. M-NETリモコンと他のMAリモコンとの併用はできません。(ただし、システムコントローラー使用時は併用可能です。)
 注7. 室内ユニットを同一グループにする場合は、室内ユニット及びM-NETリモコンのアドレス設定またはシステムコントローラーにより登録してください。
 注8. 室内ユニット接続台数が以下の場合は、伝送線用給電拡張ユニット(別売)が必要になります。伝送線用給電拡張ユニットを2台もしくは3台接続する場合は、並列接続にしてください。(室内ユニットの接続可能台数は、各室外ユニットの仕様書に従ってください。)

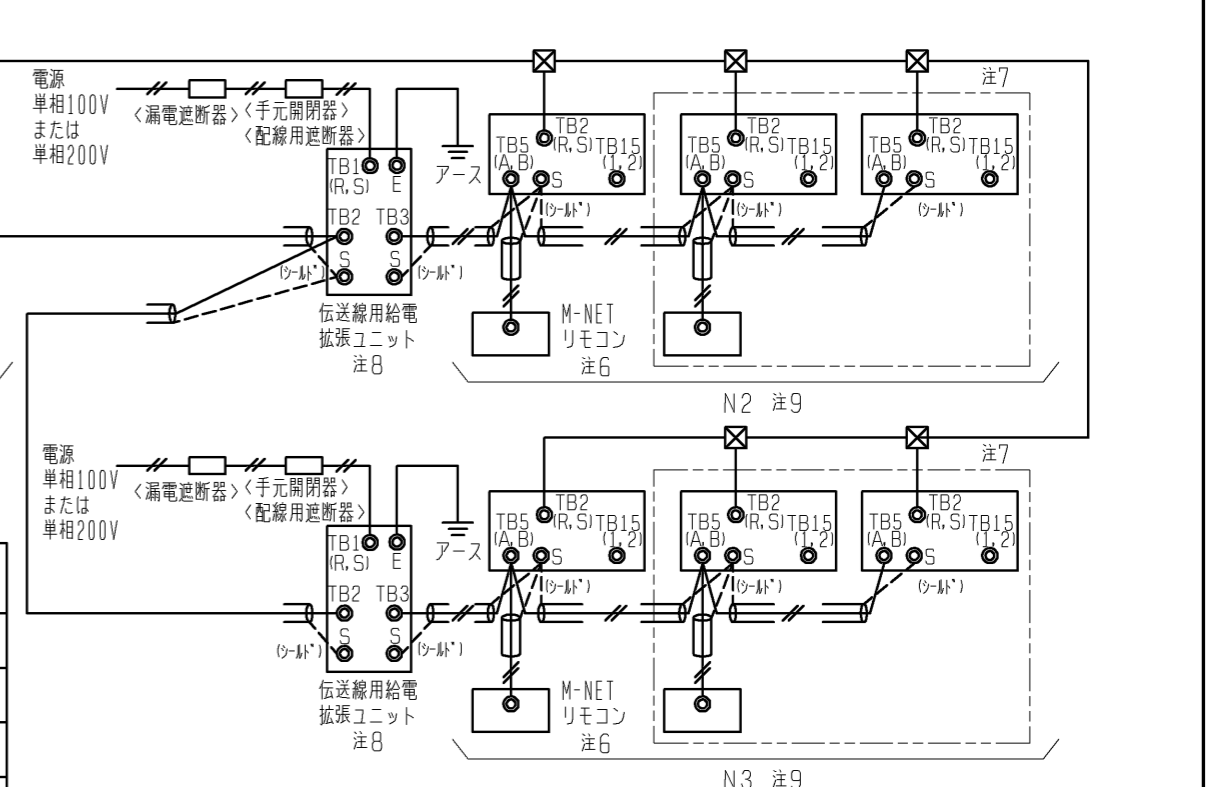
接続される室内ユニットが 224形未満の場合	伝送線用給電拡張ユニット(別売)必要台数		
	1台	2台	3台
15~34台	15~34台	35~50台	—
接続される室内ユニットに 224形以上が含まれる場合	11~26台	27~42台	43~50台

- ※上記は、分流コントローラーを3台接続した場合の伝送線用給電拡張ユニット必要台数です。分流コントローラーの台数が少なくなる場合、分流コントローラー1台につき、室内ユニット2台を加算できます。
 注9. 伝送線用給電拡張ユニット接続時は、室外ユニットから伝送線用給電拡張ユニットまでの室内ユニット接続台数(N1)を10台(室内ユニットが全て224形未満の場合:14台)以下、伝送線用給電拡張ユニット以降の室内ユニット接続台数(N2, N3)を16台(室内ユニットが全て224形未満の場合:20台)以下にしてください。
 分流コントローラーは、室外ユニットから伝送線用給電拡張ユニット間に接続してください。
 ※上記台数(N1)は、分流コントローラーを3台接続した場合です。分流コントローラーの台数が少なくなる場合、分流コントローラー1台につき、室内ユニット2台を加算できます(N1のみ)。(伝送線用給電拡張ユニットを接続する場合は、伝送線のシールドを必ず伝送線用給電拡張ユニットの端子S(シールド)へ接続してください。)
 注10. ()内は、コンパクトリモコンの配線径です。
 注11. PURY-EP730形以下の場合、分流コントローラーはGA(親機)、GB(子機)、HB(子機)タイプを接続してください。



セット形名	構成ユニット形名	漏電遮断器 *1、*2	手元開閉器		配線用遮断器 (NFB) <A>	電源配線太さ <mm>	接地線太さ <mm>	最大電流 <A>
			開閉器容量 <A>	過電流保護器 <A>*3				
PURY-EP450SCM-E	(イ)PURY-EP224SCM-E	60A 100mA 0.1s以下	60	60	60	(a)22以上 *4(b)8以上	5.5以上	51.1
	(ロ)PURY-EP224SCM-E							
PURY-EP500SCM-E	(イ)PURY-EP280SCM-E	75A 100mA 0.1s以下	75	75	75	(a)38以上 *5(b)8以上	5.5以上	60.6
	(ロ)PURY-EP224SCM-E							
PURY-EP560SCM-E	(イ)PURY-EP280SCM-E	100A 100mA 0.1s以下	100	100	100	(a)38以上 *5(b)14以上	5.5以上	71.4
	(ロ)PURY-EP280SCM-E							
PURY-EP630SCM-E	(イ)PURY-EP335SCM-E	100A 100mA 0.1s以下	100	100	100	(a)38以上 *5(b)14以上	5.5以上	75.4
	(ロ)PURY-EP280SCM-E							
PURY-EP690SCM-E	(イ)PURY-EP335SCM-E	100A 100mA 0.1s以下	100	100	100	(a)60以上 *6(b)22以上	5.5以上	80.0
	(ロ)PURY-EP335SCM-E							
PURY-EP730SCM-E	(イ)PURY-EP400SCM-E	100A 100mA 0.1s以下	100	100	100	(a)60以上 *6(b)22以上	5.5以上	92.4
	(ロ)PURY-EP335SCM-E							

- *1 電源には必ずインバーター回路用漏電遮断器(三菱電機製NV-Cシリーズまたはその同等品)を取付けてください。
 *2 漏電遮断器で地絡保護専用のは手元開閉器または配線用遮断器を組み合わせて使用してください。
 *3 過電流保護器はB種ヒューズを使用する場合について示します。
 *4 分岐後の配線長さが8mを超える場合は、1.4mmの配線径をご使用ください。
 *5 分岐後の配線長さが8mを超える場合は、2.2mmの配線径をご使用ください。
 *6 分岐後の配線長さが8mを超える場合は、3.8mmの配線径をご使用ください。



作成日付 ISSUED 08-12-01
 改定日付 REVISED 10-11-15
 TITLE PURY-EP450, 500, 560, 630, 690, 730SCM-E (-BS, -BSG) インバーターマルチエアコン フリープランシステム R410A対応室外ユニット機外配線図<わたり配線接続>
 SCALE NTS 三菱電機株式会社
 DRW. NO. WKB94R832
 REV. A
 PAGE 1/1

冷媒配管の断熱に関する注意

当社ビル用マルチエアコンでは、冷房期で液管は概ね10℃、ガス管は概ね0℃まで温度が低下することが想定されます（機種により多少差が出る場合があります）。

このため、冷媒配管の断熱は、必ず液管とガス管とを別々に十分な厚さの耐熱ポリエチレンフォームで、室内ユニット、分流コントローラと断熱材、および断熱材間の継ぎ目に隙間のないように行ってください。また、断熱材のテーピング、バンドをきつく巻くと断熱材の厚みが減少し、断熱性能の低下になりますので、きつく巻きすぎないように注意してください。

断熱工事が不十分だと露たれ等が発生することがありますので、特に天井裏内の断熱工事は、細心の注意が必要です。

断熱材の仕様は以下の規格を満足していることを確認ください。なお、断熱材の材質はポリエチレンフォーム（JIS A 9511）を前提としております。

断熱材厚さ

・R2シリーズ、WR2シリーズの場合

室外ユニット - 分流コントローラ間	高圧管	10mm以上
	低圧管	20mm以上
分流コントローラ - 室内ユニット間	配管サイズ 6.35～25.4mm	10mm以上
	配管サイズ 28.58mm	15mm以上

・Yシリーズ、WYシリーズの場合

室外ユニット - 室内ユニット間	配管サイズ 6.35～25.4mm	10mm以上
	配管サイズ 28.58～38.1mm	15mm以上

最上階など高温多湿の条件下で使用する場合は、上表以上の厚さが必要となる場合があります。客先指定の仕様がある場合は、上表の規格を満足する範囲でそれに従ってください。

耐熱温度

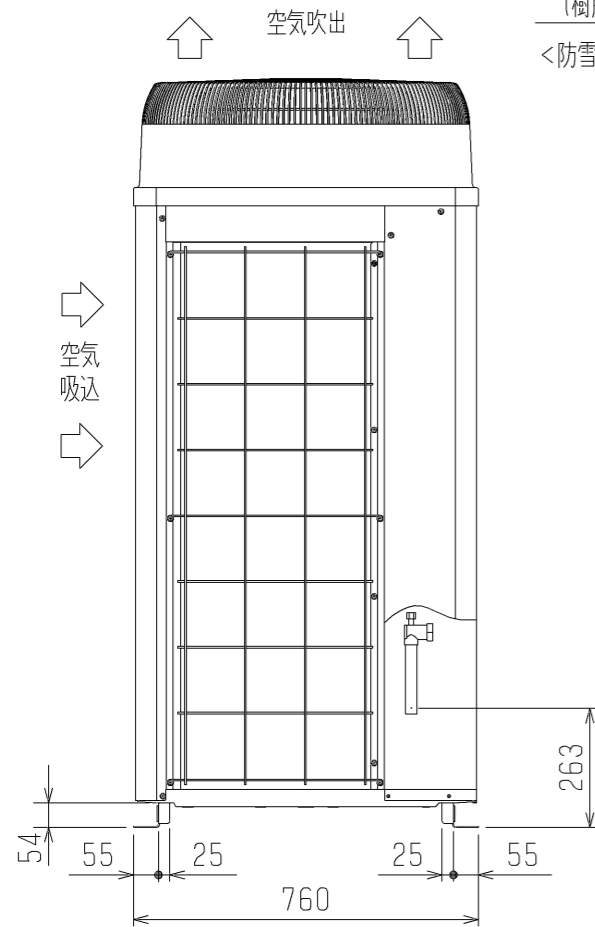
100℃以上

その他断熱施工上の注意

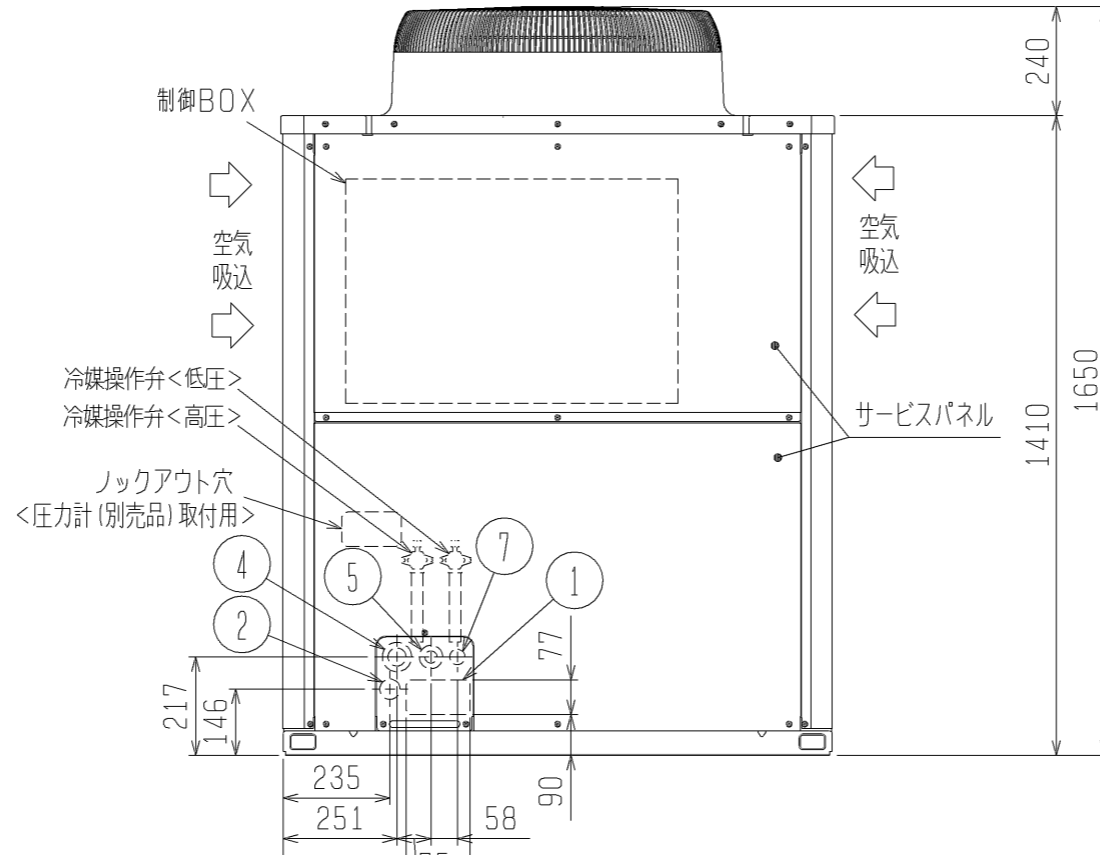
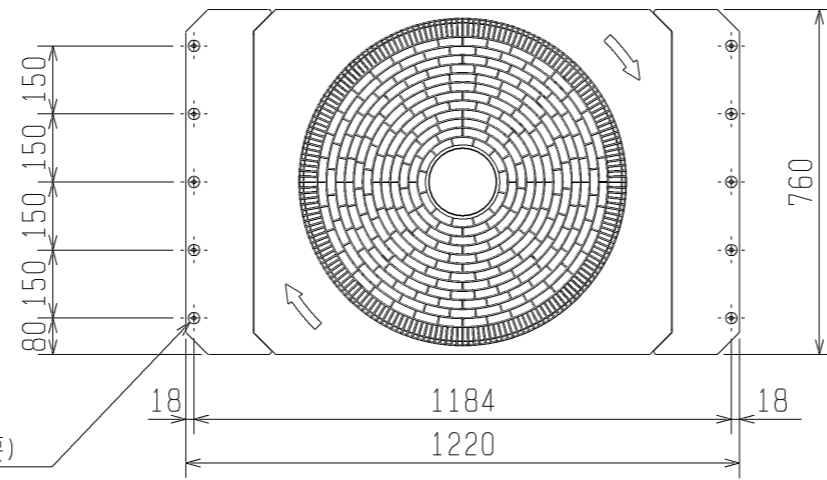
現地配管との接続部は以下の図のように、断熱材同志の重なりしろを確保し断熱材と断熱材の間に隙間が出ないように注意してください。



断熱材の収縮を考慮して、適宜寸法調整してください。



2X5-φ4.6穴
(樹脂部の開口加工必要)
<防雪フード* (別売品) 取付用穴>



<付属品> (下記記載のユニットのみに付属)

- 冷媒<低圧>接続管 1個
・ EP280形、EP335形 付属品内に同梱
- 冷媒<高圧>接続管 1個
エルボ (ID19.05XOD19.05) . . . 1個
・ EP280形、EP335形、EP400形 付属品内に同梱

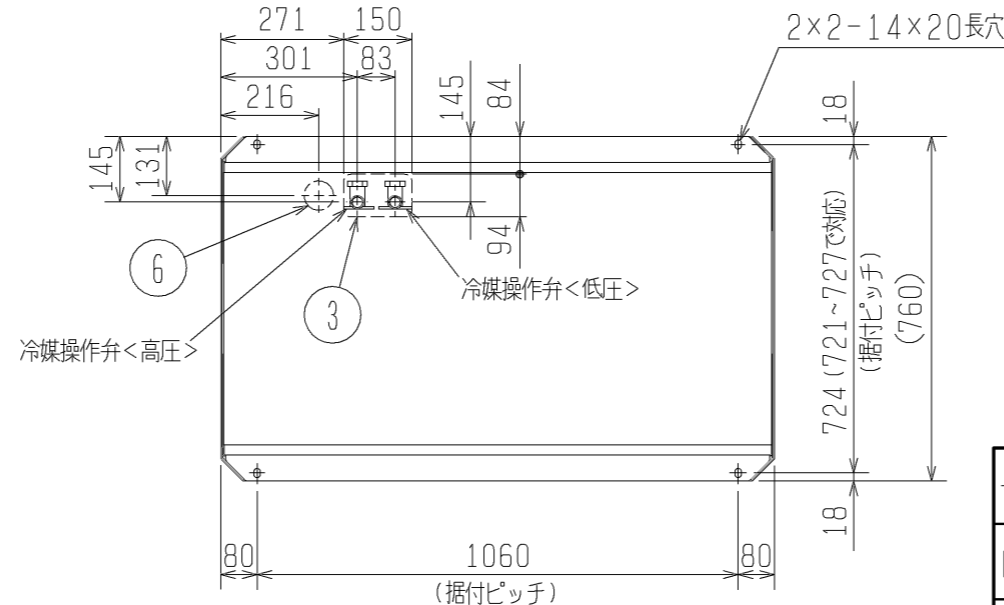
- 注1. ユニット周囲の必要空間と基礎施工時の注意事項は、(2/2)を参照してください。
注2. ろう付け時は、操作弁本体へ濡れタオル等を巻き、本体温度が120℃以上にならない様にしてください。

NO.	用途	仕様
①	配管用	前面通し穴
②		前面通し穴 (別売品分岐管キット組込時使用)
③	底面通し穴	140×77ロックアウト穴
④	電源配線用	前面通し穴
⑤		前面通し穴
⑥	伝送用配線	底面通し穴
⑦		前面通し穴

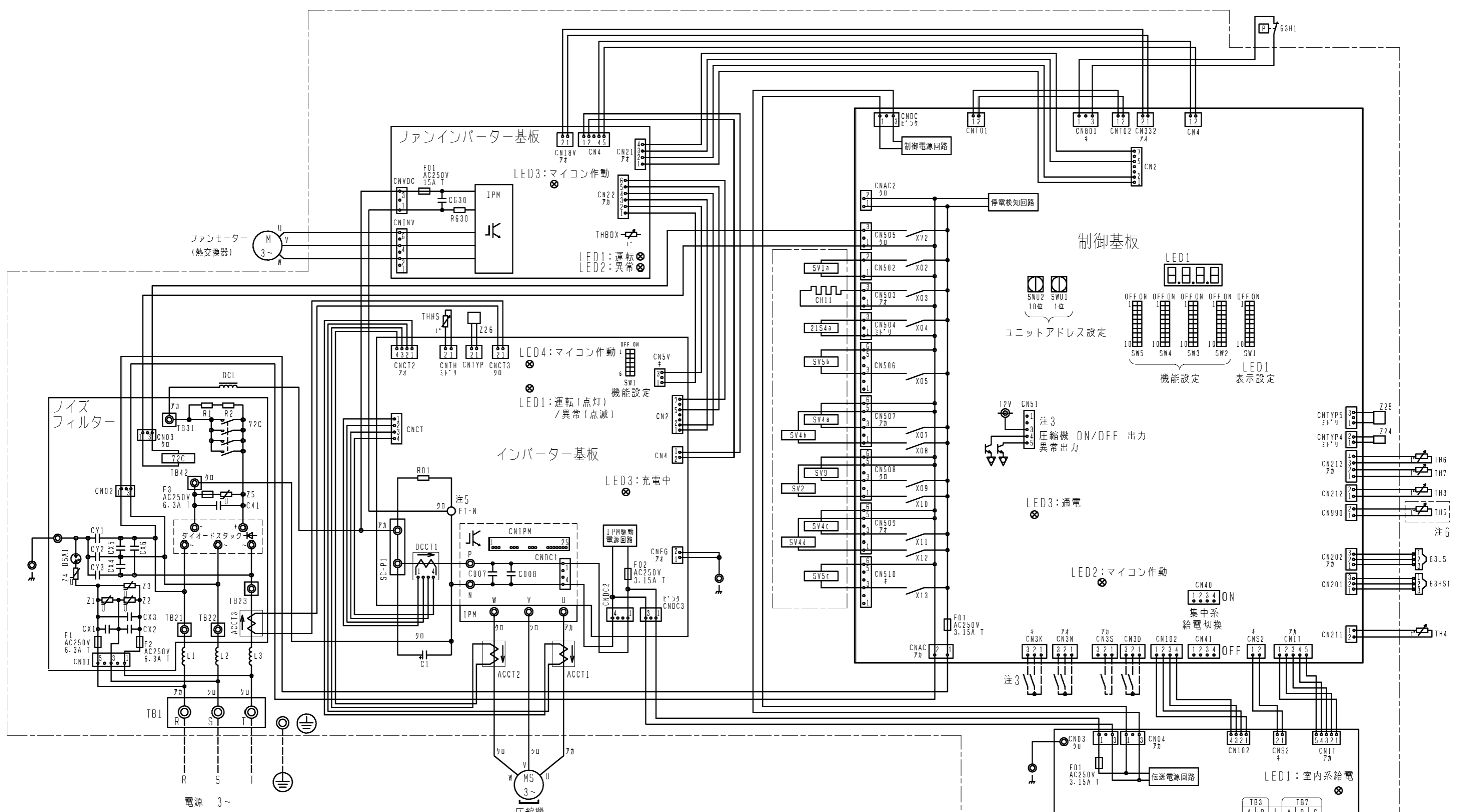
接続管仕様

形名	操作弁接続口仕様	
	高圧側	低圧側
EP280CM形	φ19.05ろう付※2	φ22.2ろう付※2
EP335CM形	φ19.05ろう付※2	φ22.2ろう付※2
EP400CM形	φ19.05ろう付※2	φ25.4ろう付※1
EP280SCM形	φ19.05ろう付※2	φ22.2ろう付※2
EP335SCM形	φ19.05ろう付※2	φ22.2ろう付※2
EP400SCM形	φ19.05ろう付※2	φ25.4ろう付※1

※1 . . . 現地配管を拡管して直接操作弁にろう付してください。
※2 . . . 付属の接続管をご使用ください。



DIM. mm	作成日付 ISSUED	改定日付 REVISED	TITLE PURY-EP280, 335, 400CM-E (-BS, -BSG) PURY-EP280, 335, 400SCM-E (-BS, -BSG) インバータマルチエアコン フリープランシステム 室外ユニット外形図		
	08-12-01		DRW. NO.	REV.	PAGE
SCALE NTS	三菱電機株式会社		WKB94R820	*	1/2



電源 3~
50/60Hz
200V

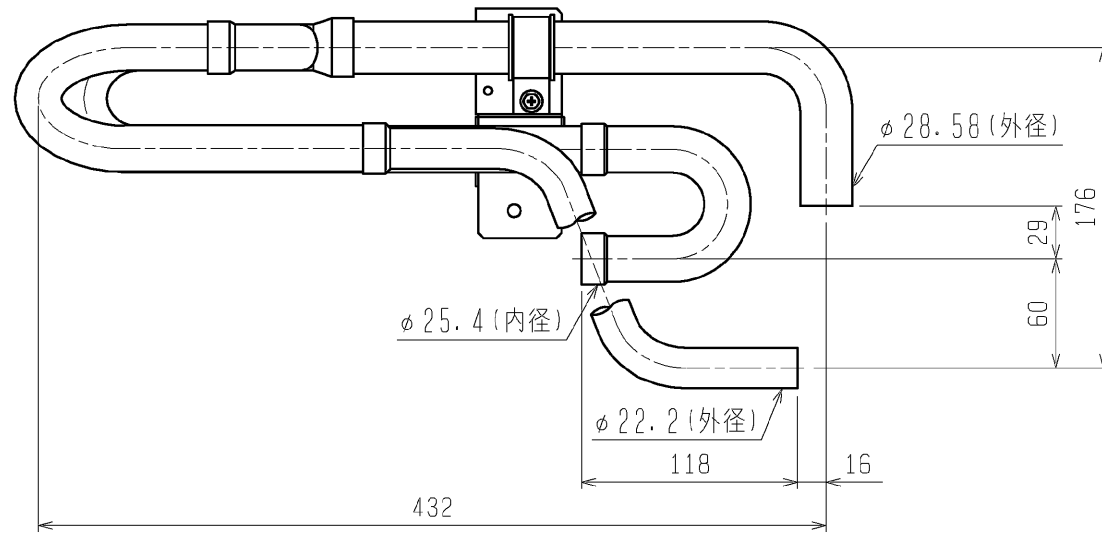
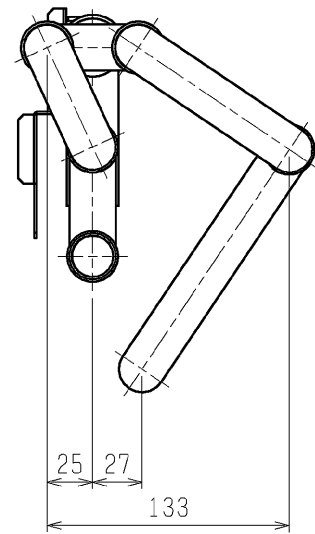
- 注1. 破線は現地配線を示します。
 注2. 一点鎖線は制御箱境界を示します。
 注3. 入出力信号用コネクタの接続はシステム設計工事マニュアルを参照してください。
 注4. 同一冷媒システムの室外ユニット間はTB3を渡り配線してください。
 注5. ファストン端子はロック機構付き端子です。取り外す際は端子中央のつまみを押しながら取り外してください。取り付けた後は確実にロックがかかっていることを確認してください。
 注6. 機種による相違点

型名 (-BS, BSG含む)	TH5
EP*** CM	無
EP***SCM	有

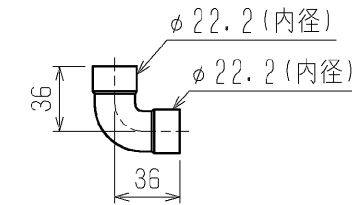
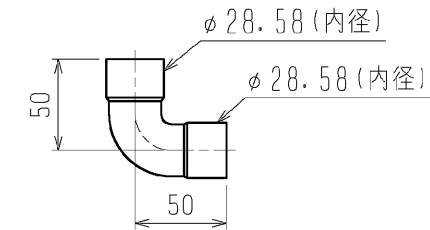
記号	名称	記号	名称
21S4a	四方弁(冷暖切換)	TB1	端子台
63H1	圧カスイッチ(高圧過昇保護)	TB3	電源
63HS1	圧カセンサー	TB7	室内外伝送線
63LS	圧カセンサー	TH3	集中管理用伝送線
72C	電磁継電器(インバーター主回路)	TH4	液管温度
ACCT1, 2, 3	電流センサー(交流)	TH5	吐出温度
CH11	クランクケースヒーター(圧縮機加熱)	TH6	Acc流入管温度
DCCT1	電流センサー(直流)	TH7	熱交換器入口配管温度
DCL	直流リアクター	THBOX	外気温度
SV1a	電磁弁	THHS	制御箱内部温度
SV2		Z24, 25, 26	インバーター放熱板温度
SV4a, b, c, d	熱交換器容量制御		
SV5b	ガスバイパス回路		
SV5c	熱交換器低圧バイパス		
SV9	高低圧バイパス回路		

	作成日付 ISSUED	改定日付 REVISED	TITLE PURY-EP280/335/400(S)CM-E (-BS, -BSG) インバータマルチエアコン フリープランシステム 室外ユニット R2 電気配線図
	DIM. mm	09-01-30	
SCALE NTS	三菱電機株式会社		DRW. NO. WKE94C316
			REV. PAGE 1/1

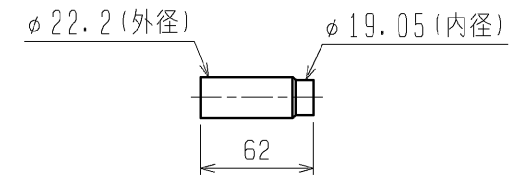
低圧分岐管キット



<エルボ (付属品)>

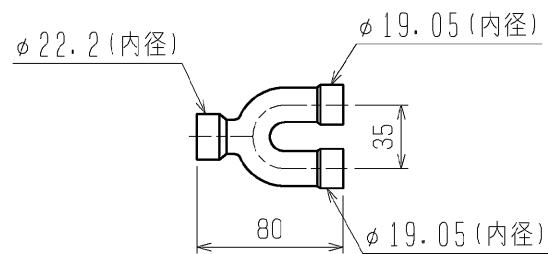


<異径管 (付属品)>

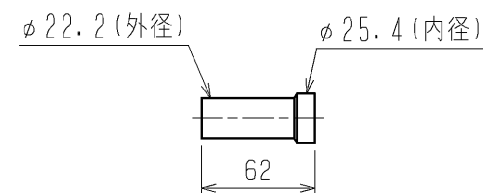
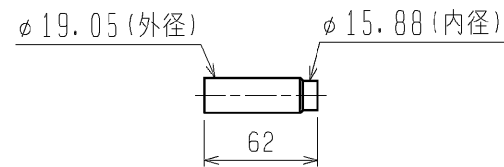


- <付属品> 固定ネジ . . . 1
 パイプカバー . . . 1
 結束バンド . . . 2
 断熱カバー . . . 1

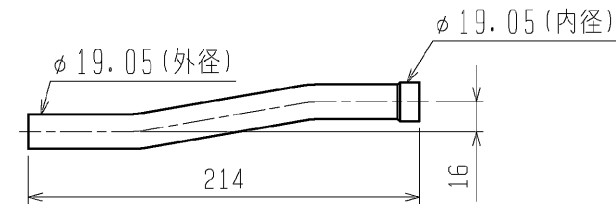
高圧分岐管



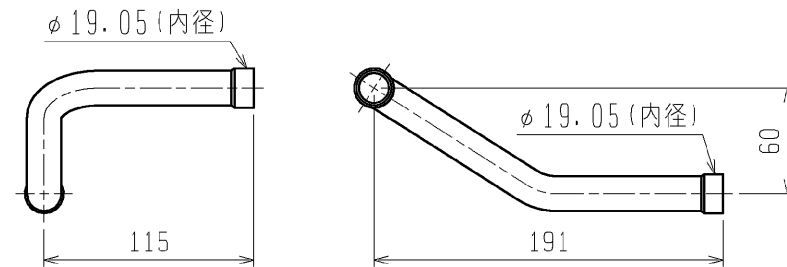
<異径管 (付属品)>



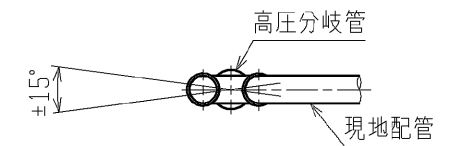
<下出し用配管 (付属品)>



<前出し用配管 (付属品)>



注1. 高圧分岐管の取付姿勢は下図を参照して下さい。



高圧分岐管の傾きは地面に対して±15°以内

	作成日付 ISSUED	改定日付 REVISED	TITLE CMY-R100BK インバータマルチエアコン フリープランシステム 別売品 分岐管キット外形図		
	DIM. mm	07-07-27			
SCALE NTS	三菱電機株式会社		DRW. NO. WKB94L303	REV. *	PAGE 1/1