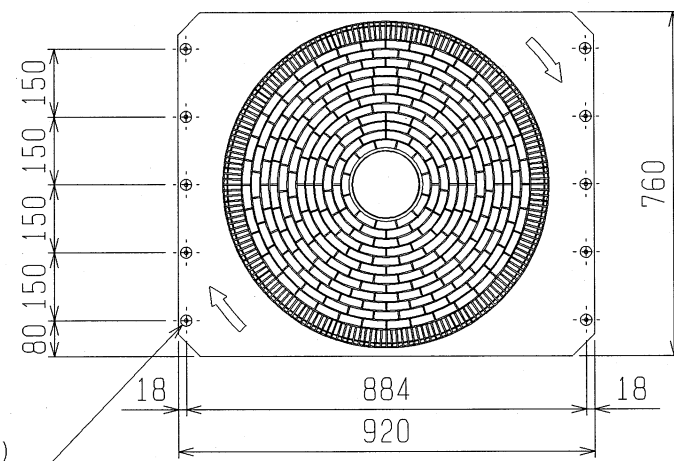
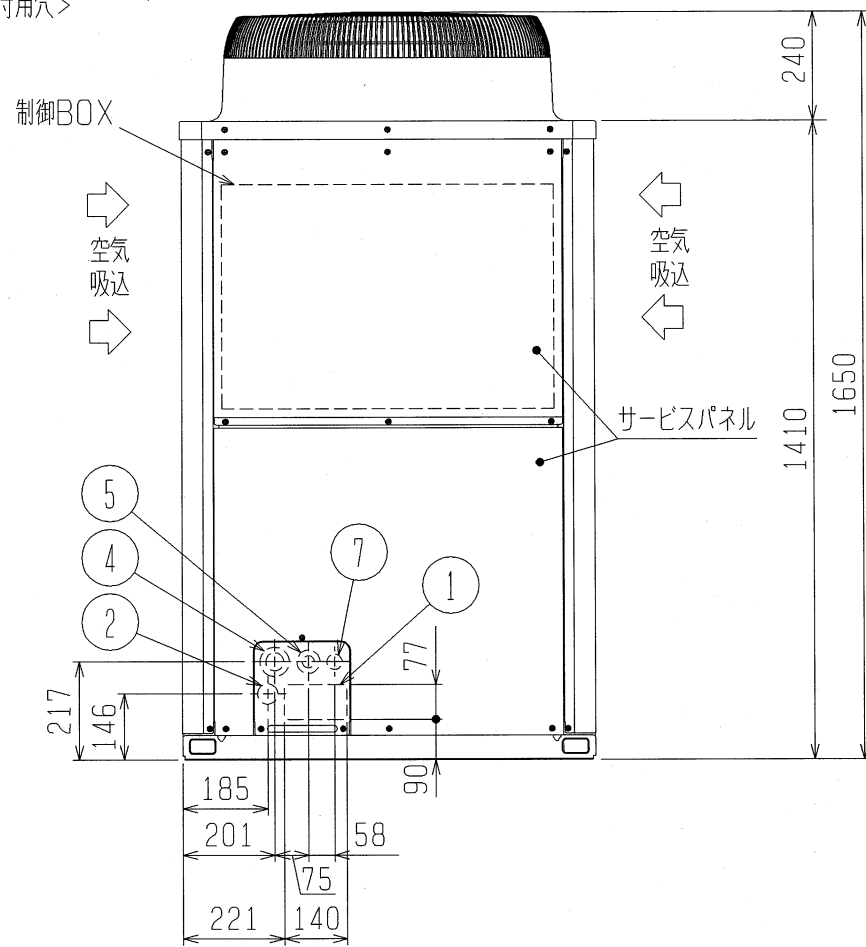
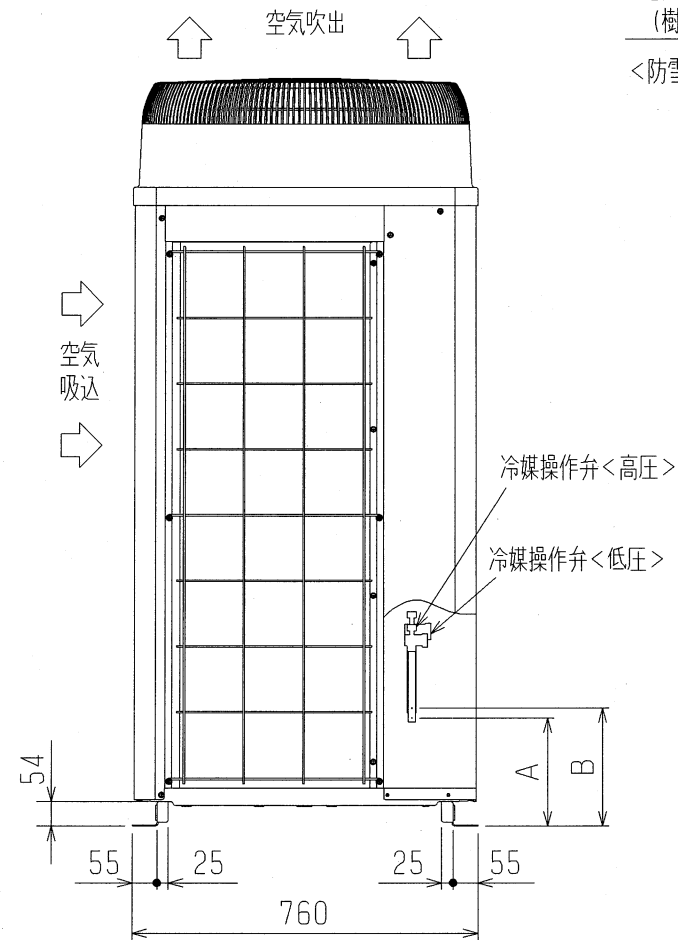


空冷ヒートポンプ式パッケージエアコン 室外ユニット仕様書 (シティマルチR2 Ecoシリーズ)						
形名	PURY-DP224CM-E		台数		記号	
電 源			冷 房	暖 房		
			三相 200V 60Hz			
能力	空気条件	室内側	乾球温度 / 湿球温度	22.4	25.0	
		室外側	乾球温度 / 湿球温度	27 / 19	20 / -	
低温能力 (外気乾球温度2, 湿球温度1)			kW	-	20.0	
電気特性	定格消費電力		kW	6.26	6.54	
	低温消費電力		kW	-	6.20	
	運転電流		A	20.07	20.97	
	力率		%	90	90	
	始動電流		A	15		
運 転 音			dB	56		
送風機	形式 × 個数		プロペラファン × 1			
	風 量		m <sup>3</sup> /min	185		
圧縮機	電動機出力		kW	0.46		
	形 式		全密閉形			
	電動機出力		kW	5.4		
	クランクケースヒータ		kW	0.035		
法定冷凍トン			2.79			
冷媒 / 冷凍機油			R410A / エステル油			
外形寸法 (H×W×D)			mm	溶融亜鉛メッキ鋼板 (表面処理: ポリイソシアネート樹脂、色: マルチ 5Y8 / 1)		
熱交換器形式			クロスフィンチューブ			
保護装置	高圧保護		圧力センサ、圧力開閉器 (4.15MPa)			
	圧縮機 / 送風機		過電流保護、過昇保護 / 温度開閉器			
	インバータ		過電流保護、過昇保護			
冷媒配管サイズ 高圧/低圧			mm	15.88口-付 / 19.05口-付		
室内ユニット接続		総容量	室外上: 室外ユニット容量の50~100%、室外下: 室外ユニット容量の50~150%			
		能力 / 台数	P22~P280 / 1~15			
質 量			kg	211		
配管長制限	実長 / 相当長		m	165 / 190		
	最大配管総実長		m	300 (室外ユニット - 分コン間配管長10m以下の時550)		
	室外機 - 分コン間配管長		m	110		
	分コン - 室内機間配管長		m	40 (分コン - 室内ユニット間高低差0mの時60)		
	高低差	室外機 ~ 室内機		m	室外ユニット下の時60、室外ユニット上の時90	
		室内機 ~ 室内機		m	15 (室内ユニットがP224形以上の時は10、それ以外の時は15)	
分コン ~ 室内機		m	15 (室内ユニットがP224形以上の時は10、それ以外の時は15)			
機外配線要領	最小電源太さ		8mm <sup>2</sup>			
	配線用遮断器		40A			
	漏電遮断器		40A 30mA または 100mA 0.1sec以下			
	アース線		3.5mm <sup>2</sup> 以上			
伝送線制限	伝 送 線		1.25mm <sup>2</sup> 以上 (シールド線 CVVS, CPEVS, MVVS)			
	配 線 総 延 長		500m以内			
	最 遠 配 線 長		200m以内			
	リモコン配線 (MAリモコン時)		最大200m (0.3~1.25mm <sup>2</sup> ケーブル使用時)			
使用温度範囲		室内	<冷房> 湿球温度 15~24 <暖房> 乾球温度 15~27 <天井機種は32(乾球温度)>			
		室外	<冷房> 乾球温度 -5~43 <暖房> 湿球温度 室外上: -10~15.5、室外下: -20~15.5			
別 売 部 品			集中ドレンパン、伝送線用給電拡張ユニット			
付 属 品			冷媒接続管			
特記事項, 標準外仕様等			高低差拡張仕様			
注意事項	1. 冷暖房能力はJIS B 8615-1条件で運転した場合の最大能力です。					
	2. 実際の能力特性は内・外ユニットの組合せにより変わりますので、技術資料をご覧ください。					
	3. 運転音は無響音室での値です。(騒音計 A特性値)					
	4. 接続リモコンの種類及び室内ユニットの接続台数によっては伝送線用給電拡張ユニット(別売)が必要となります。					
	5. 現地配管は付属の冷媒接続管にロー付の上、室外ユニットに接続ください。					
	6. 現地配管の断熱工事は、据付説明書に従って実施してください。					
	7. 本製品を長く安心してお使い頂く為には定期的な保守・点検が必要です。各部品の点検、保全周期については日本冷凍空調工業会発行のガイドラインを参考にしてください。					
空冷ヒートポンプ式パッケージエアコン 室外ユニット仕様書			形名	PURY-DP224CM-E		
三菱電機株式会社			09-4-14	仕様書番号	WYNC1-0737-6 A	



2X5-φ4.6穴  
(樹脂部の開口加工必要)  
<防雪フット(別売品)取付用穴>



<付属品>(下記記載のユニットのみに付属)

- 冷媒<低圧>接続管 . . . . . 1個
- DP280・DP335形 . . . . . 付属品内に同梱

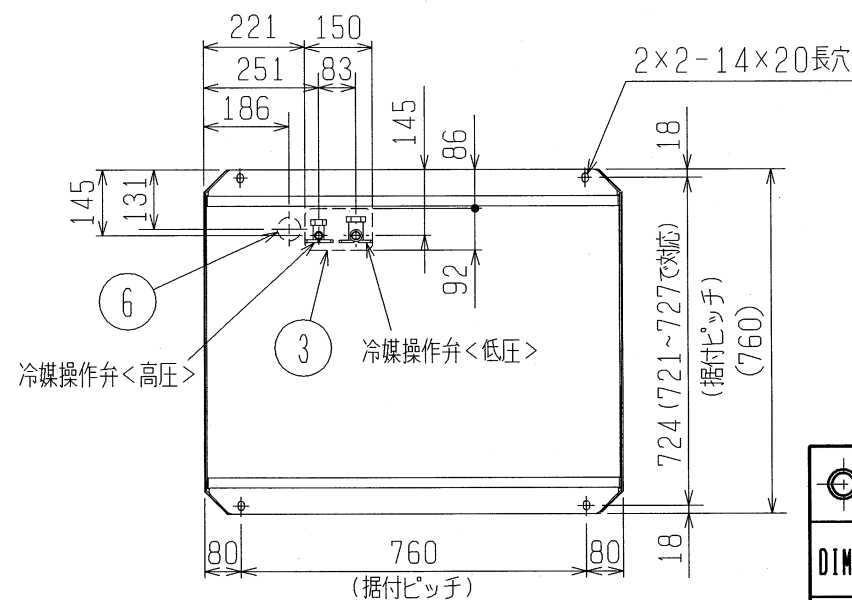
- 注1. ユニット周囲の必要空間と基礎施工時の注意事項は、(2/2)を参照してください。  
注2. ろう付け時は、操作弁本体へ濡れタオル等を巻き、本体温度が120℃以上にならない様にしてください。

NO.	用途	仕様
①	配管用	前面通し穴 140×77ロックアウト穴
②		前面通し穴(別売品分岐管キット組込時使用) φ45ロックアウト穴
③	底面通し穴	150×92ロックアウト穴
④	電源配線用	前面通し穴 φ65もしくはφ40ロックアウト穴
⑤		前面通し穴 φ52もしくはφ27ロックアウト穴
⑥	底面通し穴	φ52ロックアウト穴
⑦	伝送用配線	前面通し穴 φ34ロックアウト穴

接続管仕様

形名	操作弁位置寸法		操作弁接続口仕様	
	高圧側	低圧側	高圧側	低圧側
DP224CM形	A	B	φ15.88ろう付※1	φ19.05ろう付※1
DP280CM形	239	261	φ19.05ろう付※1	φ22.2ろう付※2
DP335CM形	261	263	φ19.05ろう付※1	φ22.2ろう付※2
DP224SCM形	239	261	φ15.88ろう付※1	φ19.05ろう付※1
DP280SCM形	261	263	φ19.05ろう付※1	φ22.2ろう付※2
DP335SCM形	261	263	φ19.05ろう付※1	φ22.2ろう付※2

※1 . . . 現地配管を拡張して直接操作弁にろう付してください。  
※2 . . . 付属の接続管をご使用ください。



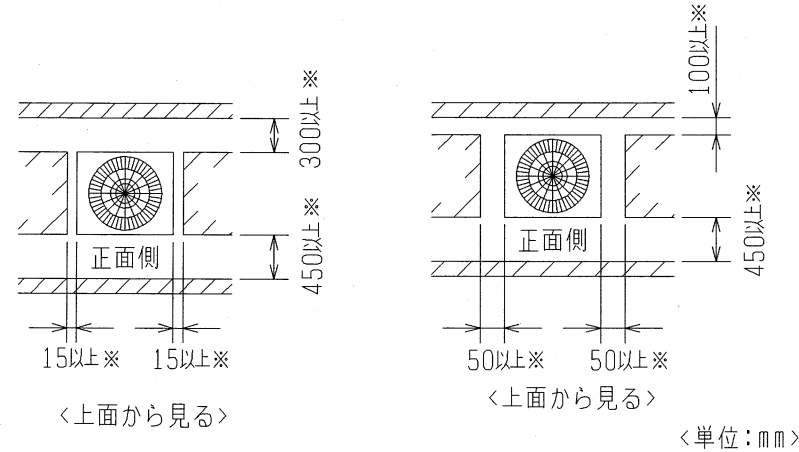
DIM. mm	作成日付 ISSUED	改定日付 REVISED	TITLE 室外上90m仕様、室外下60m仕様 PURY-DP224, 280, 335CM-E(-BS, -BSG) PURY-DP224, 280, 335SCM-E(-BS, -BSG) インバータマルチエアコン フリープランシステム 室外ユニット外形図
	09-04-29	09-05-14	
SCALE NTS	三菱電機株式会社		DRW. NO. WKB94T512
		REV. A	PAGE 1/2

# 1. ユニット周囲の必要空間

## ● 単独設置の場合

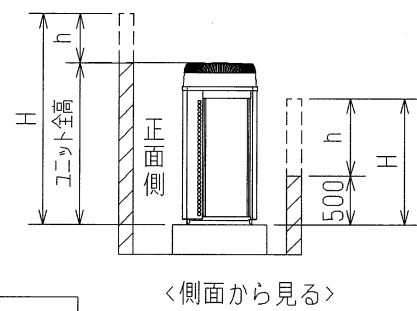
① ユニットは、下図に示す必要空間をとって設置してください。

○ 後面側、壁面まで300mm以上の場合 ○ 後面側、壁面まで100mm以上の場合



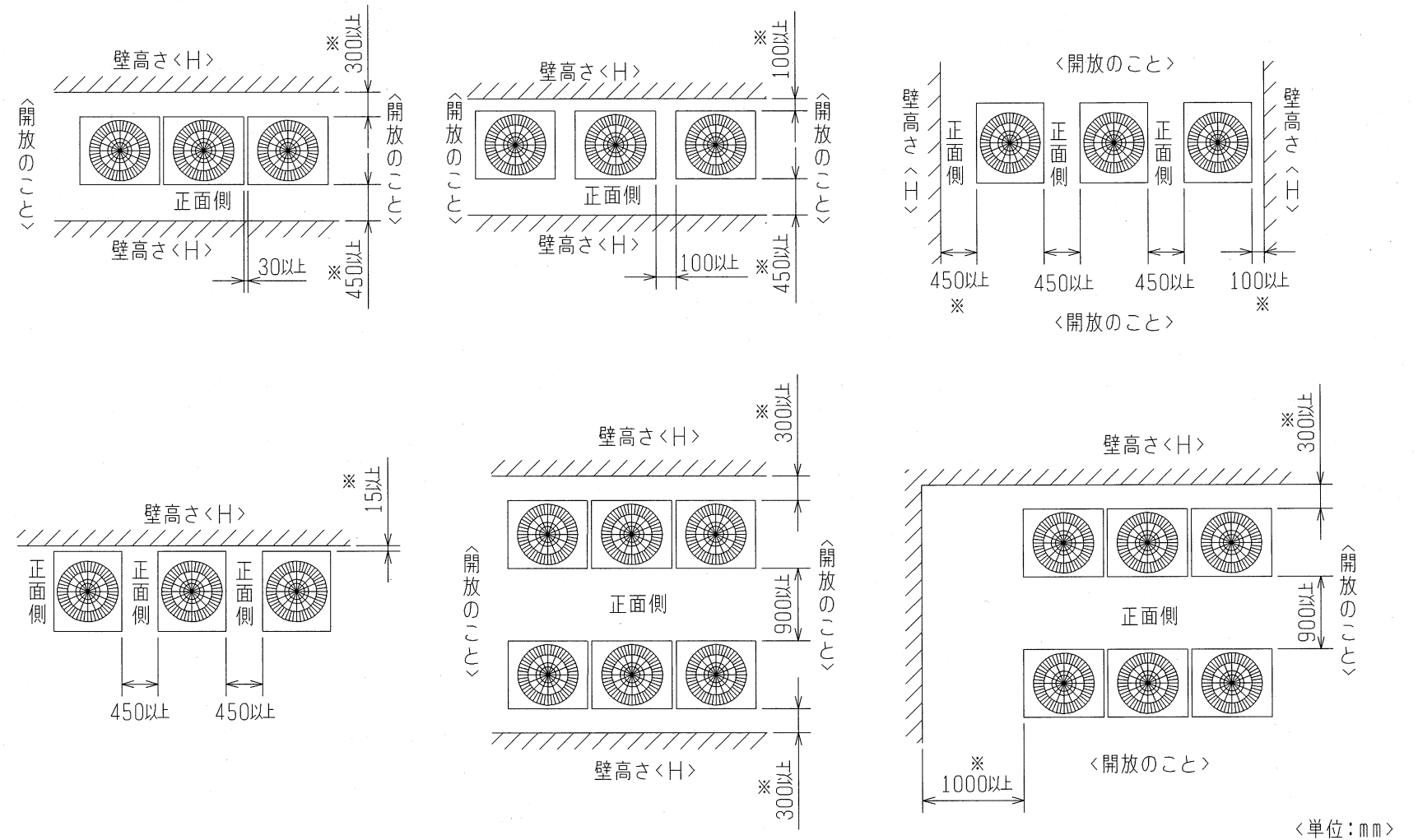
② 前後、側面の壁高さ<H>が、下記<壁高さ制約>を超える場合  
<壁高さ制約>を超えた分の寸法<h>を図中にある  
※印の寸法に加算してください。

<壁高さ制約> 正面：ユニットの全高以下  
後面：ユニット底面から500mm以下  
側面：ユニットの全高以下



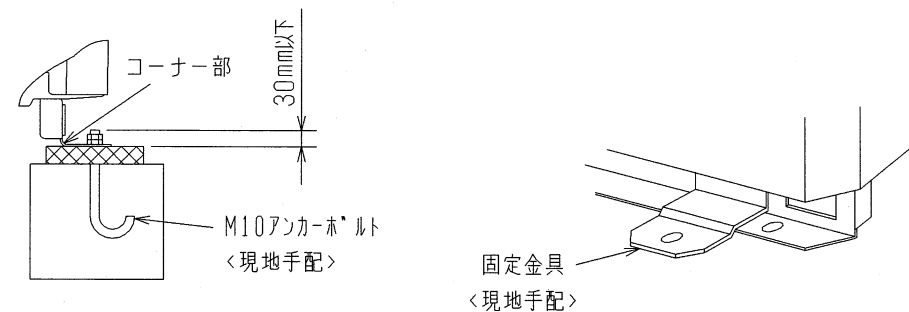
## ● 集中設置・連続設置の場合

- ① 多数のユニットを設置する場合は、人の通路、風の流通を考慮して、各ブロック間に下図スペースをとってください。
- ② 2方向は開放としてください。
- ③ 壁高さ<H>が<壁高さ制限>を超える場合は、単独設置の場合と同様に<壁高さ制限>を超えた分の寸法<h>を※印の寸法に加算してください。

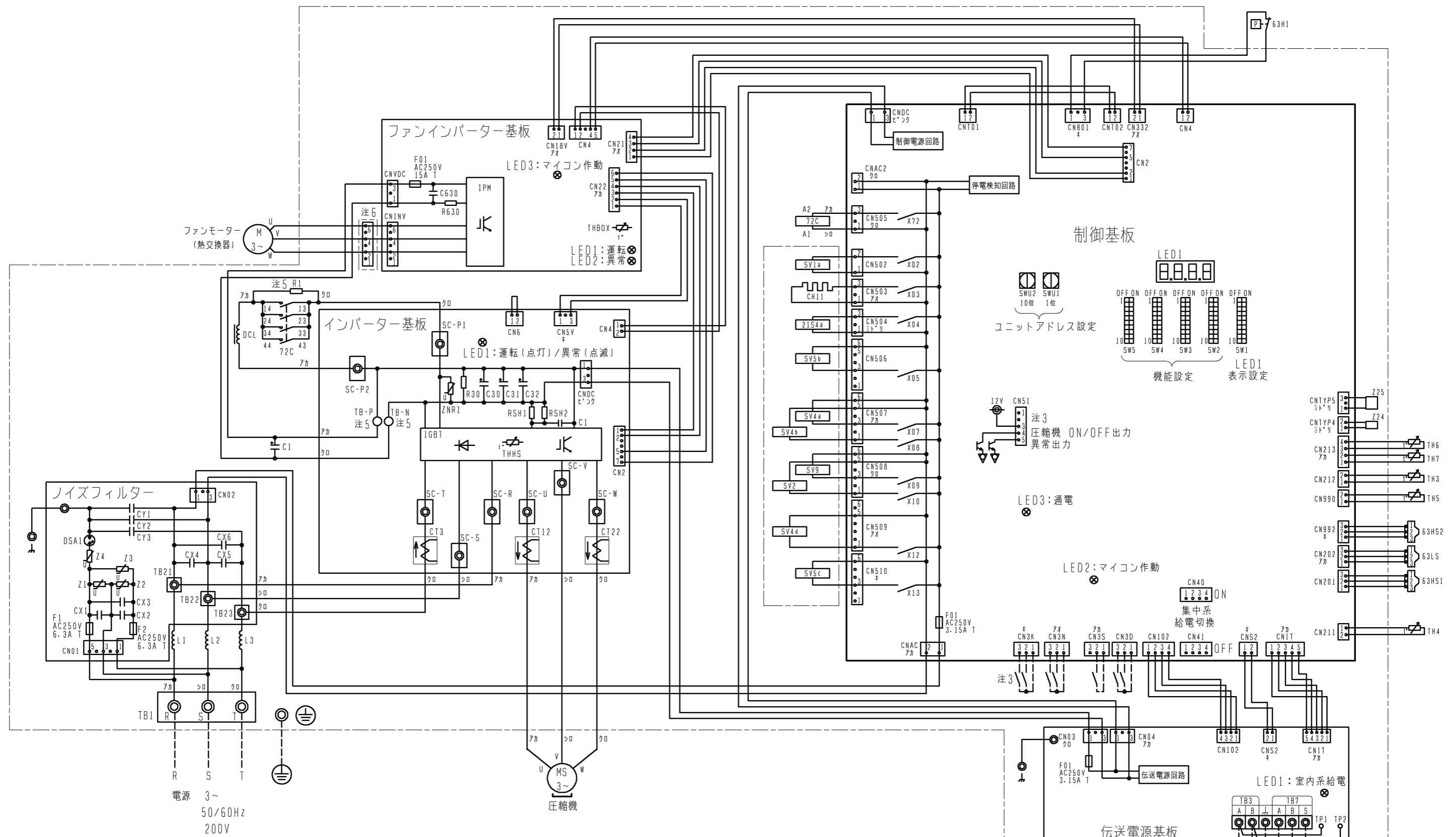


# 2. 基礎施工

- ① 基礎施工に際しては床面強度、ドレン水処理、配管、配線の経路に十分留意してください。  
<運転時にはドレン水がユニット外に流出しますので、集中排水する場合は、別売の集中ドレンパンを使用してください。>
- ② ユニット取付部の下図コーナーを確実に受けるように基礎を施工してください。  
防振ゴムを使用する場合には、幅方向を防振ゴム全面で受けるように施工してください。
- ③ アンカーボルトの飛び出しは30mm以下とさせていただきます。
- ④ 後打ち式アンカーボルトを使用する場合は、下図のような固定金具（現地手配）を取り付けてください。（4箇所）
- ⑤ 小動物・雪・雨水などが配管・配線取出し部から進入すると、機器を損傷するおそれがありますので、開口部は閉鎖材等（現地手配）で必ず塞いでください。
- ⑥ 底面配管または底面配線を行う場合は、ベースの貫通穴を塞がないように基礎や架台の施工には注意してください。
- ⑦ 架台等に取り付ける場合、設計工事マニュアルを参照ください。



	作成日付 ISSUED	改定日付 REVISED	TITLE 室外上90mm仕様、室外下60mm仕様 PURY-DP224, 280, 335CM-E (-BS, -BSG) PURY-DP224, 280, 335SCM-E (-BS, -BSG) インバータマルチエアコン フリープランシステム 室外ユニット外形図
DIM. mm	09-04-29	09-05-14	
SCALE NTS	三菱電機株式会社		DRW. NO. WKB94T512
			REV. A PAGE 2/2

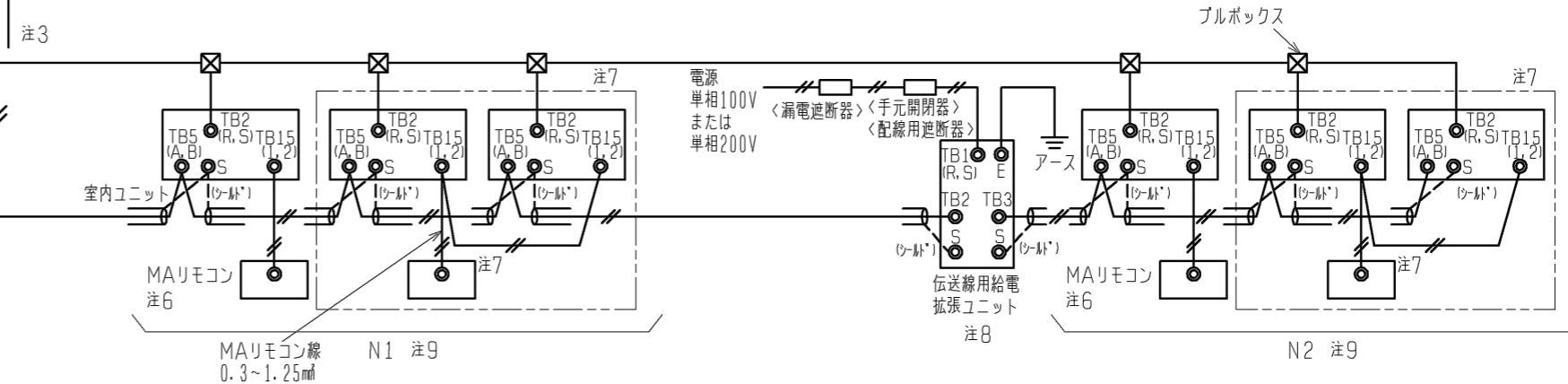
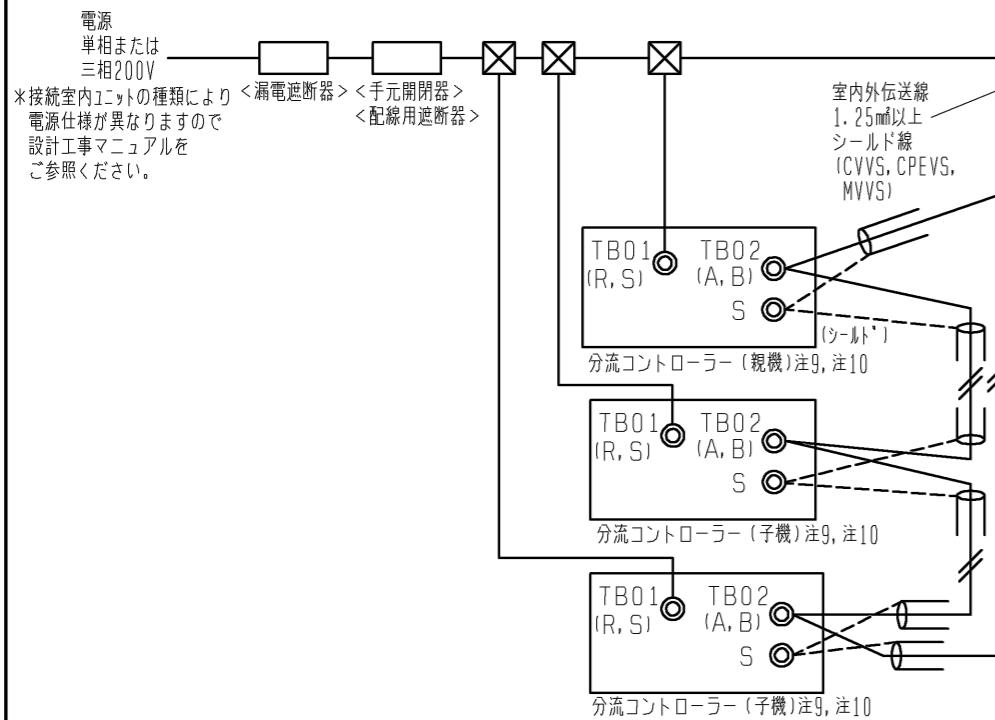
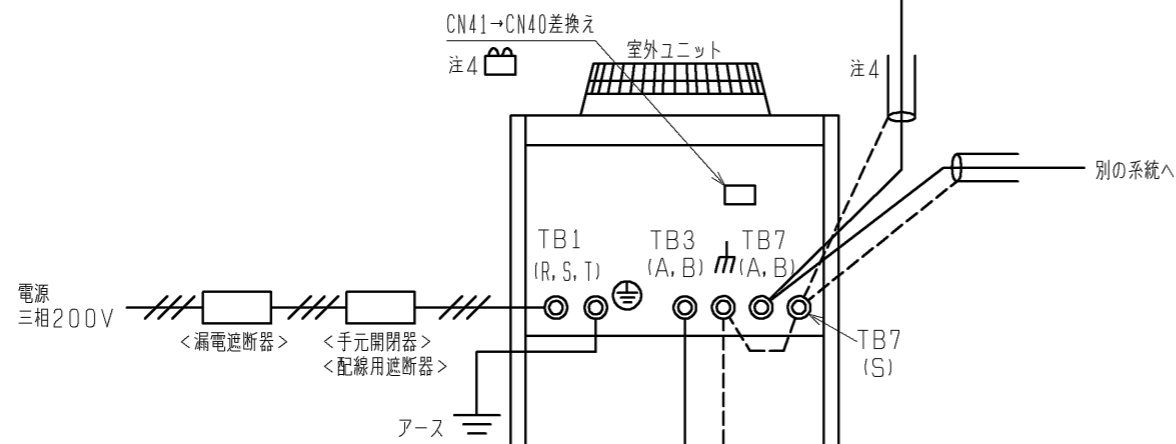
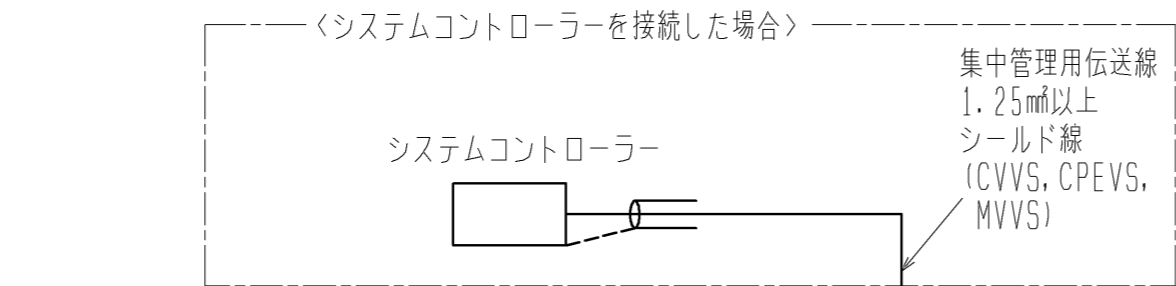


記号	名称	記号	名称
21S4a	四方弁 (冷暖切換)	TB1	端子台
63H1	圧力スイッチ (高圧過昇保護)	TB3	電源
63HS1	圧力センサー	TB7	室内外伝送線
63HS2	吐出圧力	TH3	集中管理用伝送線
63LS	中間部圧力	TH4	液管温度
72C	電磁継電器 (インバーター主回路)	TH5	吐出温度
CT12, 22, 3	電流センサー	TH6	ACC流入管温度
CH11	クランクケースヒーター (圧縮機加熱)	TH7	熱交換器入口配管温度
DCL	直流リアクター	TH8	外気温度
SV1a	電磁弁	THBOX	制御箱内部温度
SV2	D/S下バイパス回路 高低圧バイパス 熱交換器容量制御 ガスバイパス回路 熱交換器低圧バイパス 高低圧バイパス回路	Z24, 25	機能設定素子
SV4a, b, d			
SV5b			
SV5c			
SV9			

- 注1. 破線は現地配線を示します。  
 注2. 一点鎖線は制御箱境界を示します。  
 注3. 入出力信号用コネクタの接続はシステム設計工事マニュアルを参照してください。  
 注4. 同一冷媒システムの室外ユニット間はTB3を渡り配線してください。  
 注5. ファストン端子はロック機構付き端子です。取り外す際は端子中央のつまみを押しながら取り外してください。取り付けた後は確実にロックがかかっていることを確認してください。  
 注6. 機種による相違点

型名 (-BS, BSG含む)	中継コネクタ
DP224SCM	有
DP280SCM	無

	作成日付 ISSUED	改定日付 REVISED	TITLE PURY-DP224/280SCM-E (-BS, -BSG) 高低差拡張仕様 インバータマルチエアコン フリープランシステム 室外ユニット R2 電気配線図
	DIM. mm	09-04-16	
SCALE NTS	三菱電機株式会社		DRW. NO. WKE94C331
		REV. B	PAGE 1/1



形名	漏電遮断器 *1、*2、*4	手元開閉器		配線用遮断器 (NFB) <A>*4	電源配線太さ <mm²>	接地線太さ <mm²>	最大電流 <A>
		開閉器容量 <A>	過電流保護器 <A>*3、*4				
PURY-DP224CM-E	40A 30mAまたは100mA 0.1s以下	60	40	40	8以上	3.5以上	28.1
PURY-DP280CM-E	50A 100mA 0.1s以下	60	50	50	1.4以上	3.5以上	36.9
PURY-DP335CM-E	60A 100mA 0.1s以下	60	60	60	2.2以上	5.5以上	43.2
PURY-DP400CM-E	60A 100mA 0.1s以下	60	60	60	2.2以上	5.5以上	57.6
PURY-DP450CM-E	75A 100mA 0.1s以下	75	75	75	3.8以上	5.5以上	68.8

- \*1 電源には必ずインバーター回路用漏電遮断器（三菱電機製NV-Cシリーズまたはその同等品）を取付けてください。
- \*2 漏電遮断器で地絡保護専用のものは手元開閉器または配線用遮断器を組み合わせ使用してください。
- \*3 過電流保護器はB種ヒューズを使用する場合について示します。
- \*4 製品の故障、電源配線不良などにより大電流が流れた場合、製品側の遮断器と上位側の遮断器が共に作動することがあります。設備の重要度により電源系統を分割するか、遮断器の保護協調をとってください。

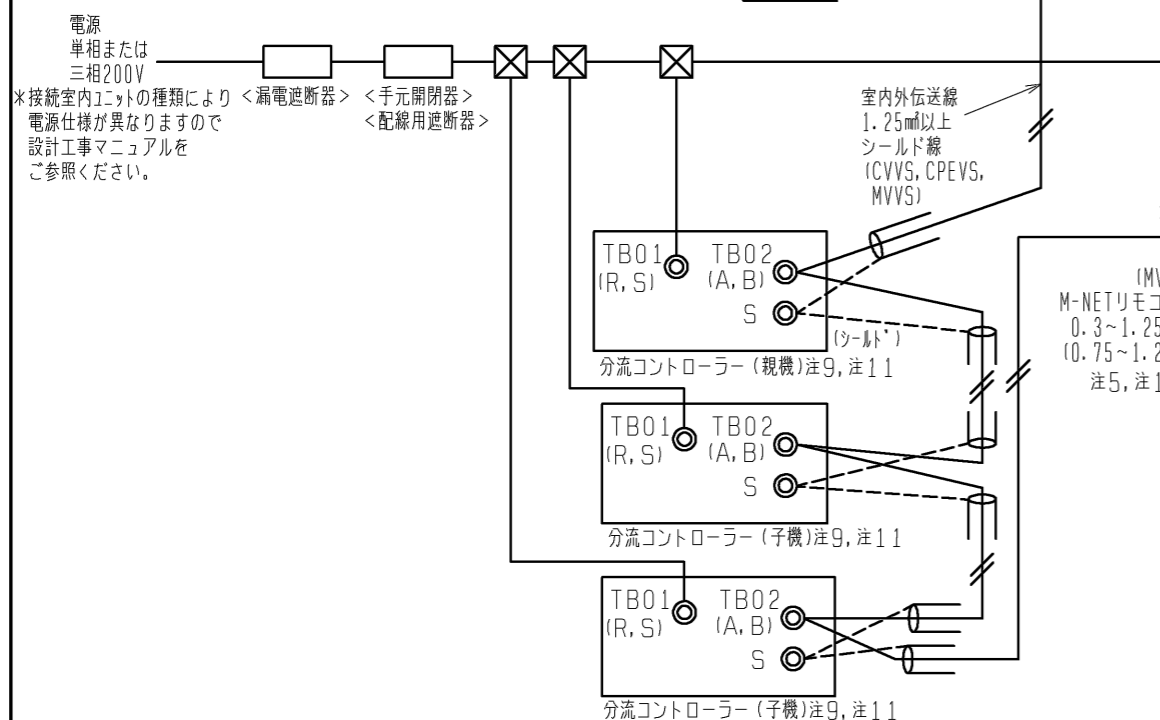
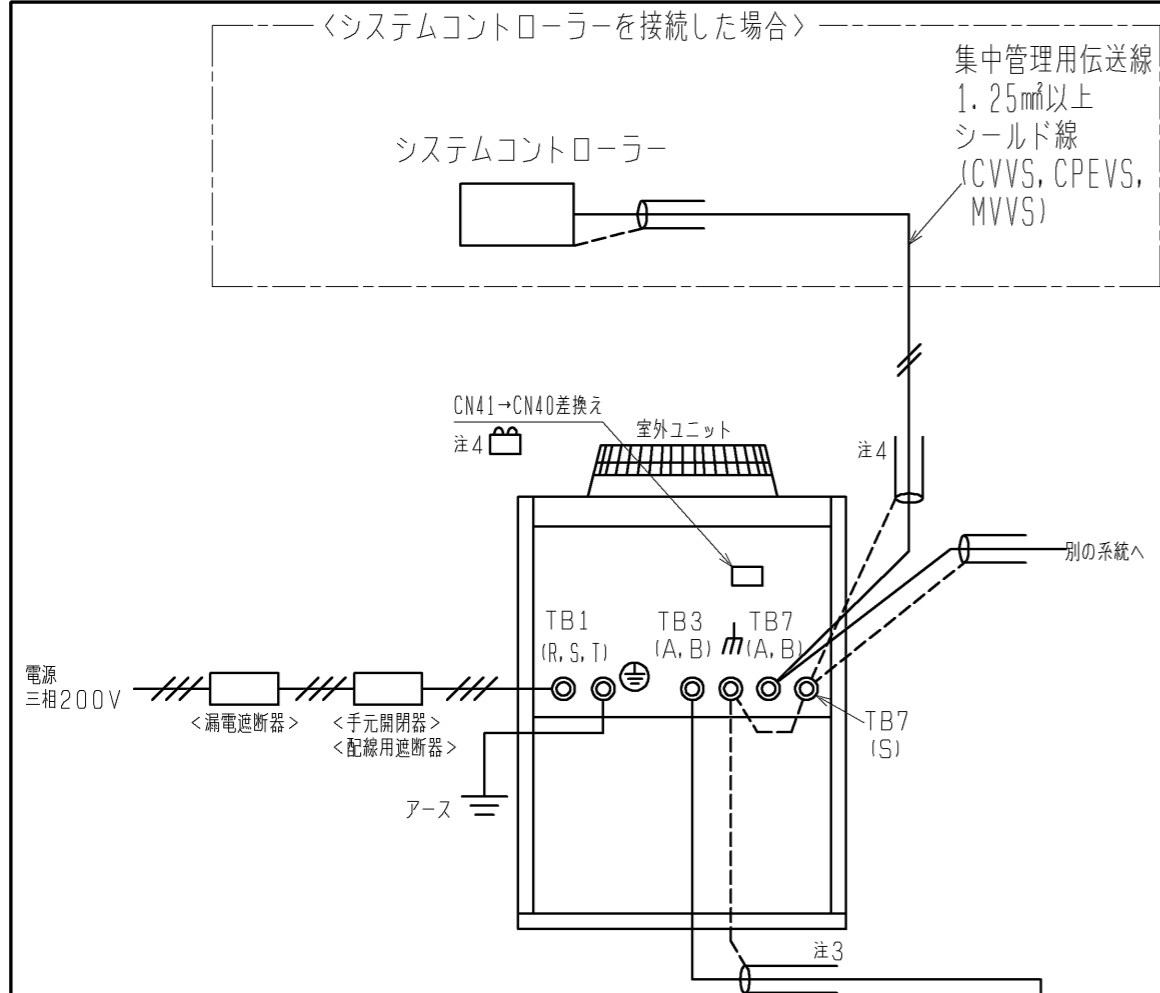
<MAリモコンを用いたシステム>

- 注1. 伝送線は全て2線式で極性がありません。
- 注2. ◎印はネジ端子台を示します。
- 注3. 伝送線（シールド線）のシールド側は、必ず室外ユニットのアース端子に接続してください。また、各室内ユニットへの渡り配線（伝送線）のシールドアースは、各々の室内ユニットの端子S（シールド）へ接続するか、もしくはシールドどうしを接続してください。（シールドアースは図中、破線にて示しています。）
- 注4. システムコントローラーを集中管理用伝送線に接続する場合、給電装置を接続するか、または1台の室外ユニットのみで給電コネクタ（CN41）を（CN40）に差し換えてください。その際、集中管理用伝送線（シールド線）のシールドアースは、必ず差し換えた室外ユニットのアース端子に接続してください。
- 注5. MAリモコンの配線長は最大200mまで可能です。
- 注6. MAリモコンと他のM-NETリモコンとの併用はできません。（ただし、システムコントローラー使用時は併用可能です。また、併用時の伝送線用給電拡張ユニット必要台数は、<M-NETリモコンを用いたシステム>と同一になります。）
- 注7. 室内ユニットを同一グループにする場合は、グループにしたい室内ユニット間のMAリモコン線を渡り配線してください。
- 注8. 室内ユニット接続台数が以下の場合には、伝送線用給電拡張ユニット（別売）が必要になります。伝送線用給電拡張ユニットを2台接続する場合は、並列接続にしてください。（室内ユニットの接続可能台数は、各室外ユニットの仕様書に従ってください。）

	伝送線用給電拡張ユニット（別売）必要台数	
	1台	2台
接続される室内ユニットが224形未満の場合	27~40台	—
接続される室内ユニットに224形以上が含まれる場合	21~39台	40台

- ※上記は、分流コントローラーを3台接続した場合の伝送線用給電拡張ユニット必要台数です。分流コントローラーの台数が少なくなる場合、分流コントローラー1台につき、室内ユニット2台を加算できます。
- 注9. 伝送線用給電拡張ユニット接続時は、室外ユニットから伝送線用給電拡張ユニットまでの室内ユニット接続台数（N1）を20台（室内ユニットが全て224形未満の場合：26台）以下、伝送線用給電拡張ユニット以降の室内ユニット接続台数（N2）を19台（室内ユニットが全て224形未満の場合：25台）以下にしてください。分流コントローラーは、室外ユニットから伝送線用給電拡張ユニット間に接続してください。※上記台数（N1）は、分流コントローラーを3台接続した場合です。分流コントローラーの台数が少なくなる場合、分流コントローラー1台につき、室内ユニット2台を加算できます（N1のみ）。（伝送線用給電拡張ユニットを接続する場合は、伝送線のシールドを必ず伝送線用給電拡張ユニットの端子S（シールド）へ接続してください。）
  - 注10. 分岐口数が16分岐以下の場合、分流コントローラーGタイプを接続してください。（PURY-DP450形は除く）分岐口数が16分岐を超える場合、分流コントローラーGA（親機）、GB（子機）、HB（子機）タイプを接続してください。（PURY-DP280~DP400形）

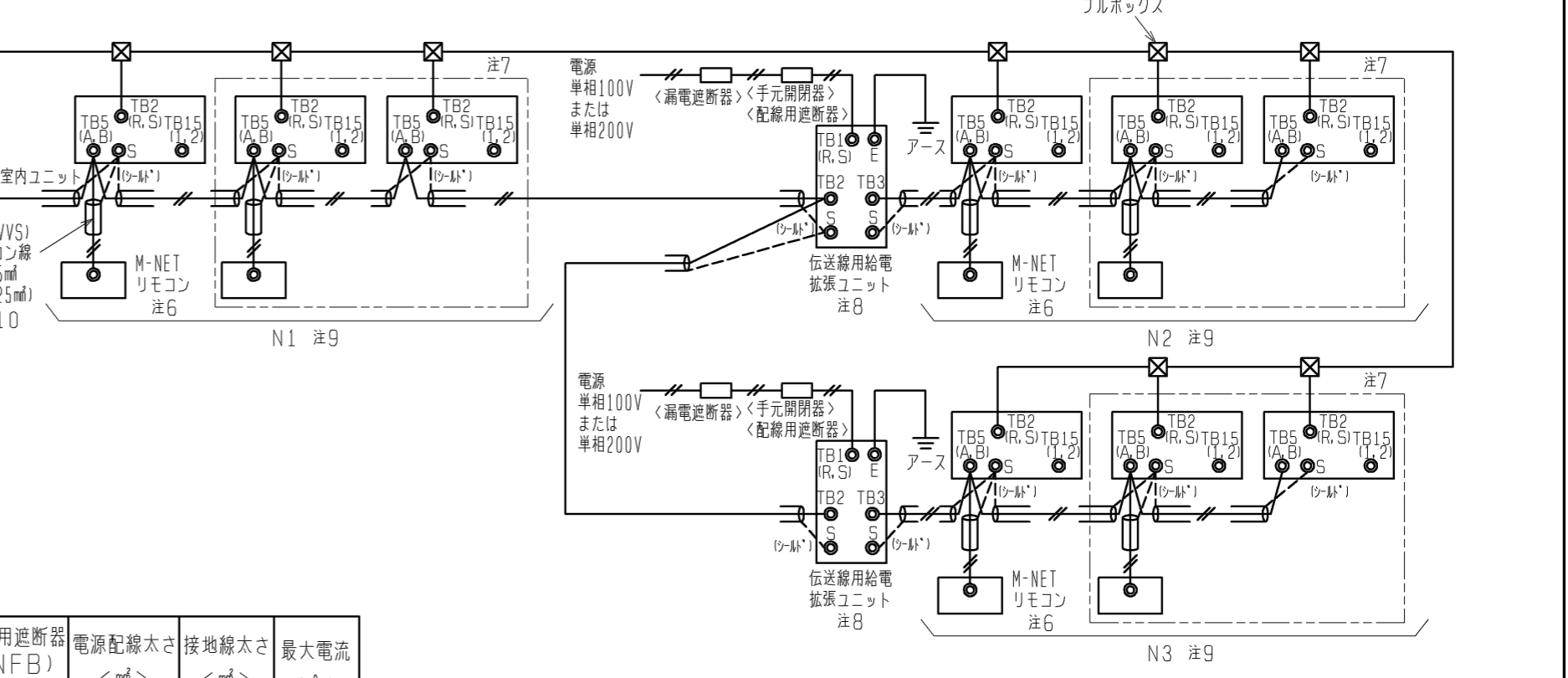
	作成日付 ISSUED	改定日付 REVISED	TITLE 室外上90m仕様、室外下60m仕様 PURY-DP224・280・335・400・450CM-E (-BS, -BSG) インバーターマルチエアコン フリープランシステム R410A対応室外ユニット 機外配線図
DIM. mm	09-04-29	12-11-26	DRW. NO. WKB94T517
SCALE NTS	三菱電機株式会社		REV. A
			PAGE 1/1



1. 伝送線は全て2線式で極性がありません。
2. ◎印はネジ端子台を示します。
3. 伝送線（シールド線）のシールド側は、必ず室外ユニットのアース端子に接続してください。また、各室内ユニットへの渡り配線（伝送線）のシールドアースは、各々の室内ユニットの端子S（シールド）へ接続するか、もしくはシールドどうしを接続してください。（シールドアースは図中、破線にて示しています。）
4. システムコントローラーを集中管理用伝送線に接続する場合、給電装置を接続するか、または1台の室外ユニットのみで給電コネクタ（CN41）を（CN40）に差し換えてください。その際、集中管理用伝送線（シールド線）のシールドアースは、必ず差し換えた室外ユニットのアース端子に接続してください。
5. M-NETリモコンの配線長は最大10mまで可能です。（ただし、10mを超える場合は、室内外伝送線と同一仕様とし、その部分を室内外伝送線最遠長の内数としてください。）
6. M-NETリモコンと他のMAリモコンとの併用はできません。（ただし、システムコントローラー使用時は併用可能です。）
7. 室内ユニットを同一グループにする場合は、室内ユニット及びM-NETリモコンのアドレス設定またはシステムコントローラーにより登録してください。
8. 室内ユニット接続台数が以下の場合は、伝送線用給電拡張ユニット（別売）が必要になります。伝送線用給電拡張ユニットを2台接続する場合は、並列接続にしてください。（室内ユニットの接続可能台数は、各室外ユニットの仕様書に従ってください。）

	伝送線用給電拡張ユニット（別売）必要台数	
	1台	2台
接続される室内ユニットが224形未満の場合	15～34台	35～40台
接続される室内ユニットに224形以上が含まれる場合	11～26台	27～40台

※上記は、分流コントローラーを3台接続した場合の伝送線用給電拡張ユニット必要台数です。分流コントローラーの台数が少なくなる場合、分流コントローラー1台につき、室内ユニット2台を加算できます。



〈M-NETリモコンを用いたシステム〉

形名	漏電遮断器 *1、*2、*4	手元開閉器		配線用遮断器 (NFB) <A>*4	電源配線太さ <mm>	接地線太さ <mm>	最大電流 <A>
		開閉器容量 <A>	過電流保護器 <A>*3、*4				
PURY-DP224CM-E	40A 30mAまたは100mA 0.1s以下	60	40	40	8以上	3.5以上	28.1
PURY-DP280CM-E	50A 100mA 0.1s以下	60	50	50	14以上	3.5以上	36.9
PURY-DP335CM-E	60A 100mA 0.1s以下	60	60	60	22以上	5.5以上	43.2
PURY-DP400CM-E	60A 100mA 0.1s以下	60	60	60	22以上	5.5以上	57.6
PURY-DP450CM-E	75A 100mA 0.1s以下	75	75	75	38以上	5.5以上	68.8

- \*1 電源には必ずインバーター回路用漏電遮断器（三菱電機製NV-Cシリーズまたはその同等品）を取付けてください。
- \*2 漏電遮断器で地絡保護専用のものは手元開閉器または配線用遮断器を組み合わせで使用してください。
- \*3 過電流保護器はB種ヒューズを使用する場合について示します。
- \*4 製品の故障、電源配線不良などにより大電流が流れた場合、製品側の遮断器と上位側の遮断器が共に作動することがあります。設備の重要度により電源システムを分割するか、遮断器の保護協調をとってください。

9. 伝送線用給電拡張ユニット接続時は、室外ユニットから伝送線用給電拡張ユニットまでの室内ユニット接続台数（N1）を10台（室内ユニットが全て224形未満の場合：14台）以下、伝送線用給電拡張ユニット以降の室内ユニット接続台数（N2、N3）を16台（室内ユニットが全て224形未満の場合：20台）以下にしてください。分流コントローラーは、室外ユニットから伝送線用給電拡張ユニット間に接続してください。※上記台数（N1）は、分流コントローラーを3台接続した場合です。分流コントローラーの台数が少なくなる場合、分流コントローラー1台につき、室内ユニット2台を加算できます（N1のみ）。（伝送線用給電拡張ユニットを接続する場合は、伝送線のシールドを必ず伝送線用給電拡張ユニットの端子S（シールド）へ接続してください。）
10. ( )内は、コンパクトリモコンの配線径です。
11. 分岐口数が16分岐以下の場合、分流コントローラGタイプを接続してください。（PURY-DP450形は除く）分岐口数が16分岐を超える場合、分流コントローラGA（親機）、GB（子機）、HB（子機）タイプを接続してください。（PURY-DP280～DP400形）

	作成日付 ISSUED	改定日付 REVISED	TITLE 室外上90m仕様、室外下60m仕様 PURY-DP224・280・335・400・450CM-E (-BS, -BSG) インバーターマルチエアコン フリープランシステム R410A対応室外ユニット 機外配線図
DIM. mm	09-04-29	12-11-26	
SCALE NTS	三菱電機株式会社		DRW. NO. WKB94T518
		REV. A	PAGE 1/1