

| 空冷ヒートポンプ式パッケージエアコン 室外ユニット仕様書 (シティマルチR2 Ecoシリーズ) | | | | | | | |
|---|--|---------|--|--|------------------------------------|------|--|
| 形名 | PURY-P224GM-E | | 台数 | | 記号 | | |
| 電 源 | | | 冷 房 | | 暖 房 | | |
| | | | 三相 200V 60Hz | | | | |
| 能力 | 空気条件 | 室内側 | 乾球温度/湿球温度 | °C | 22.4 | 25.0 | |
| | | 室外側 | 乾球温度/湿球温度 | °C | 27/19 | 20/- | |
| 低温能力 (外気乾球温度2°C, 湿球温度1°C) | | | kW | - | 20.0 | | |
| 電気特性 | 定格消費電力 | | kW | 6.26 | 6.54 | | |
| | 低温消費電力 | | kW | - | 6.20 | | |
| | 運転電流 | | A | 20.07 | 20.97 | | |
| | 力率 | | % | 90 | 90 | | |
| 始動電流 | | | A | 15 | | | |
| 運 転 音 | | | dB | 56 | | | |
| 送風機 | 形式 × 個数 | | プロペラファン×1 | | | | |
| | 風量 | | m ³ /min | 185 | | | |
| 圧縮機 | 電動機出力 | | kW | 0.46 | | | |
| | 形式 | | 全密閉形 | | | | |
| 圧縮機 | 電動機出力 | | kW | 5.4 | | | |
| | クランクケースヒータ | | kW | 0.035 | | | |
| 法定冷凍トン | | | 2.79 | | | | |
| 冷媒/冷凍機油 | | | R410A/エステル油 | | | | |
| 外 装 | | | 溶融亜鉛メッキ鋼板 (表面処理: ポリエステル樹脂、色: マンセル 5Y8/1) | | | | |
| 外形寸法 (H×W×D) | | | mm 1650×920×760 | | | | |
| 熱交換器形式 | | | クロスフィンチューブ | | | | |
| 保護装置 | 高圧保護 | | 圧力センサ、圧力開閉器 (4.15MPa) | | | | |
| | 圧縮機/送風機 | | 過電流保護、過昇保護/温度開閉器 | | | | |
| インバータ | | | 過電流保護、過昇保護 | | | | |
| 冷媒配管サイズ 高圧/低圧 | | | mm φ15.88ロー付/φ19.05ロー付 | | | | |
| 室内ユニット接続 | | 総容量 | 室外ユニット容量の50~150%まで | | | | |
| | | 能力/台数 | P22~P280/1~15 | | | | |
| 質 量 | | | kg | 210 | | | |
| 配管長制限 | 実長/相当長 | | m | 165/190 | | | |
| | 最大配管総実長 | | m | 300 (室外ユニット一分コン間配管長10m以下の時550) | | | |
| | 室外機一分コン間配管長 | | m | 110 | | | |
| | 分コン~室内機間配管長 | | m | 40 (分コン~室内ユニット間高低差0mの時60) | | | |
| | 高低差 | 室外機~室内機 | | m | 室外ユニット下の時40、室外ユニット上の時50 | | |
| | | 室内機~室内機 | | m | 15 (室内ユニットがP224形以上の時は10、それ以外の時は15) | | |
| 分コン~室内機 | | m | 15 (室内ユニットがP224形以上の時は10、それ以外の時は15) | | | | |
| 機外配線要領 | 最小電源太さ | | 8mm ² | | | | |
| | 配線用遮断器 | | 40A | | | | |
| | 漏電遮断器 | | 40A 30mA または 100mA 0.1sec以下 | | | | |
| | アース線 | | 3.5mm ² 以上 | | | | |
| 伝送線制限 | 伝 送 線 | | 1.25mm ² 以上 (シールド線 CVVS, GPEVS, MVVS) | | | | |
| | 配線総延長 | | 500m以内 | | | | |
| | 最遠配線長 | | 200m以内 | | | | |
| | リモコン配線 (MAリモコン時) | | 最大200m (0.3~1.25mm ² ケーブル使用時) | | | | |
| 使用温度範囲 | | 室内 | °C | <冷房> 湿球温度 15~24 <暖房> 乾球温度 15~27 <天井機種は32(乾球温度)> | | | |
| | | 室外 | °C | <冷房> 乾球温度 -5~43 <暖房> 湿球温度 -20~15.5 | | | |
| 別売部品 | | | 圧力計、防雪フード、集中ドレンパン、 | | | | |
| 付 属 品 | | | 伝送線用給電拡張ユニット | | | | |
| 特記事項、標準外仕様等 | | | 冷媒接続管 | | | | |
| 注意事項 | 1. 冷暖房能力はJIS B 8615-1条件で運転した場合の最大能力です。 | | | | | | |
| | 2. 実際の能力特性は内・外ユニットの組合せにより変わりますので、技術資料をご覧ください。 | | | | | | |
| | 3. 運転音は無響音室での値です。(騒音計 A特性値) | | | | | | |
| | 4. 接続リモコンの種類及び室内ユニットの接続台数によっては伝送線用給電拡張ユニット(別売)が必要となります。 | | | | | | |
| | 5. 現地配管は付属の冷媒接続管にロー付の上、室外ユニットに接続ください。 | | | | | | |
| | 6. 現地配管の断熱工事は、据付説明書に従って実施してください。 | | | | | | |
| | 7. 本製品を長く安心してお使い頂くには定期的な保守・点検が必要です。各部品の点検、保全周期については日本冷凍空調工業会発行のガイドラインを参考にしてください。 | | | | | | |
| 空冷ヒートポンプ式パッケージエアコン室外ユニット仕様書 | | | 形名 | PURY-P224GM-E | | | |
| 三菱電機株式会社 | | | 仕様書番号 | WYNGO-9341-6 | | | |

防蝕・重防蝕仕様書

1. 適用

この仕様書は、次の環境汚染地域にパッケージエアコンの室外ユニットを据付ける場合に適用されます。

- 1) 適用機種 : PUHY-P*** (S)CM-E1, (S)CM-E2, (S)CM-E3, V(S)CM-E形
 : PUHY-RP*** (S)CM-E1, (S)CM-E3形
 : PUHV-P*** (S)CM-E, SCM-E-S, V(S)CM-E, V(S)CM-E1形
 : PUHY-HP*** (S)CM-E, (S)CM-E1形
 : PUHV-HP*** SCM-E形
 : PURY-P*** (S)CM-E, (S)CM-E1形
 : PUTF-P*** (S)A形
 : PUTV-P*** (S)CM-E, V(S)CM-E, V(S)CM-E1形
 : PURY-RP*** CM-E形, (S)CM-E3形, KCM-E3形, (S)CM-G形
 : PUHY-EP*** (S)CM-E3形
 : PUHV-RP*** CM-E, VCM-E形

2) 適用環境

| 仕様 | 目的 | 適用 |
|-------|---|---|
| 防蝕仕様 | ①配管のロウ付けに用いたロウ材のリンが侵されるのを防止 ②アルミフィン腐食防止 | 硫黄系ガス雰囲気等のある地域 ①化学・薬品工場 ②工場、学校等の実験室で硫黄系薬品を使用する場所 ③都市公害他 (車の排ガスの影響のある場所) |
| 重防蝕仕様 | ①配管のロウ付けに用いたロウ材のリンが侵されるのを防止 ②アルミフィン腐食防止 ③外装パネル部の防錆力強化 | 上記よりさらに酸、アルカリ雰囲気のある地域 ①下水処理場 ②動物飼育室 ③メッキ・エッチング工場等 |

2. 留意事項

防蝕・重防蝕仕様を使用した場合でも腐食・発錆に対して、万全ではなくパッケージエアコンの設置やメンテナンスに対し、次の事項に留意願います。

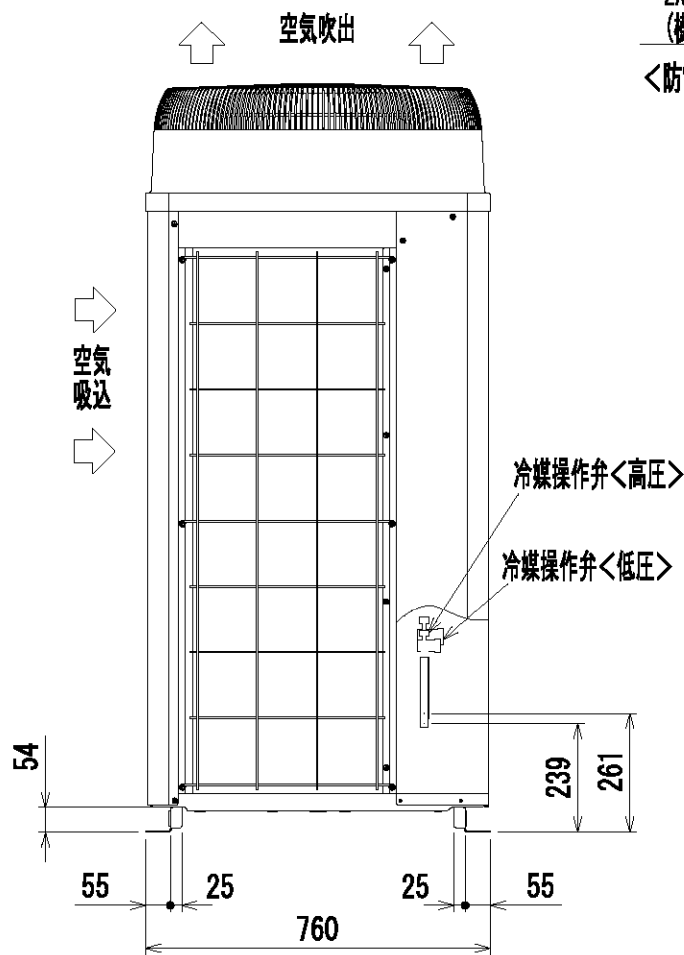
1. 硫黄系ガス、酸及びアルカリ雰囲気に過度に直接さらされる場所へ設置しないでください。
2. 室外ユニット外装パネルに付着した塩分等の雨水による洗浄効果を損なわないように、日除け等は取付けしないでください。
3. 室外ユニットのベース内への水の滞留は、著しく腐食作用を促進させるため、ベース内の排水性を損なわないように水平に据付け願います。
4. 特に海岸地帯への据付品については、付着した塩分等を除去するために定期的に水洗いを行ってください。
5. 据付時・メンテナンス時に付いた傷は、補修をしてください。
6. 機器の状態を定期的に点検してください。(必要に応じて再防錆処理や、部品交換を実施してください。)

| | | | | | | |
|----------|-----|-------|-------|-------------|----|---|
| 三菱電機株式会社 | 作成日 | 07-05 | 仕様書番号 | WYN B0-6099 | 副番 | R |
|----------|-----|-------|-------|-------------|----|---|

3. 仕様一覧

| 部品 | | 仕様 | 標準仕様 | 防蝕仕様 | 重防蝕仕様 |
|-----------|---------------------------|------|-------------------------------|--------------------------------|---------------|
| ベース組立 | ベース | 素材 | 合金化溶融亜鉛メッキ鋼板 | | |
| | | 表面処理 | ポリエステル樹脂 | | |
| | | 膜厚 | 70 μ m以上 | | |
| | ベース アシ | 素材 | 合金化溶融亜鉛メッキ鋼板 | | |
| | | 表面処理 | ポリエステル樹脂 | | |
| | | 膜厚 | 70 μ m以上 | | |
| 正面パネル | | 素材 | プレコート鋼板 | | |
| | | 表面処理 | ポリエステル樹脂 | | |
| | | 膜厚 | 表:15 μ m以上, 裏:5 μ m以上 | 表:45 μ m以上, 裏:35 μ m以上 | |
| ハシラ | | 素材 | 合金化溶融亜鉛メッキ鋼板 | | |
| | | 表面処理 | ポリエステル樹脂 | | |
| | | 膜厚 | 30 μ m以上 | 70 μ m以上 | |
| 圧縮機カバー | | 素材 | 溶融亜鉛メッキ鋼板 | | 溶融アルミ・亜鉛メッキ鋼板 |
| | | 表面処理 | - | | |
| | | 膜厚 | - | | |
| フィンガード | | 素材 | 軟鋼線 | | |
| | | 表面処理 | 耐候性ポリエチレン樹脂 | | |
| | | 膜厚 | 300 μ m以上 | | |
| ファンガード | | 素材 | 耐候性ポリプロピレン樹脂 | | |
| | | 表面処理 | - | | |
| | | 膜厚 | - | | |
| プロペラファン | | 素材 | アクリロニトリル・スチレン樹脂 | | |
| | | 表面処理 | - | | |
| | | 膜厚 | - | | |
| 送風機台 | | 素材 | 溶融亜鉛メッキ鋼板 | | |
| | | 表面処理 | - | ポリエステル樹脂 | |
| | | 膜厚 | - | 70 μ m以上 | |
| 熱交換器 | フィン | 素材 | アルミニウム | | |
| | | 表面処理 | - | セルロース系・ウレタン系樹脂+アミノ・アルキド樹脂 | |
| | | 膜厚 | - | 6 μ m以上 | |
| | ヘッダー・ Uバンド部 (ロウ付け部) | 素材 | リン銅ロウ | | |
| | | 表面処理 | - | アミノ・アルキド樹脂 | |
| | | 膜厚 | - | 3 μ m以上 | |
| 配管(ロウ付け部) | | 素材 | リン銅ロウ | | |
| | | 表面処理 | - | 二液性常温乾燥形銀色エポキシ樹脂 | |
| | | 膜厚 | - | 20 μ m以上 | |
| 制御箱 | 外装 パネル | 素材 | 溶融亜鉛メッキ鋼板 | 溶融アルミ・亜鉛メッキ鋼板 | |
| | | 表面処理 | - | ポリエステル樹脂 | |
| | | 膜厚 | - | 70 μ m以上 | |
| | プリント 基板 | 素材 | エポキシ樹脂 | | |
| | | 表面処理 | ポリウレタン系樹脂 | | |
| | | 膜厚 | 10 μ m以上(配線間隔が狭い部分のみ) | 10 μ m以上(全面) | |
| 圧縮機 | | 素材 | 圧延鋼材 | | |
| | | 表面処理 | フェノール変性フタル酸樹脂 | | |
| | | 膜厚 | 15 μ m以上 | | |
| パネル固定ネジ | | 素材 | ネジ用鋼材 | | |
| | | 表面処理 | 亜鉛-ニッケル合金メッキ+ジオメット処理 | | |
| | | 膜厚 | 5 μ m以上 | | |

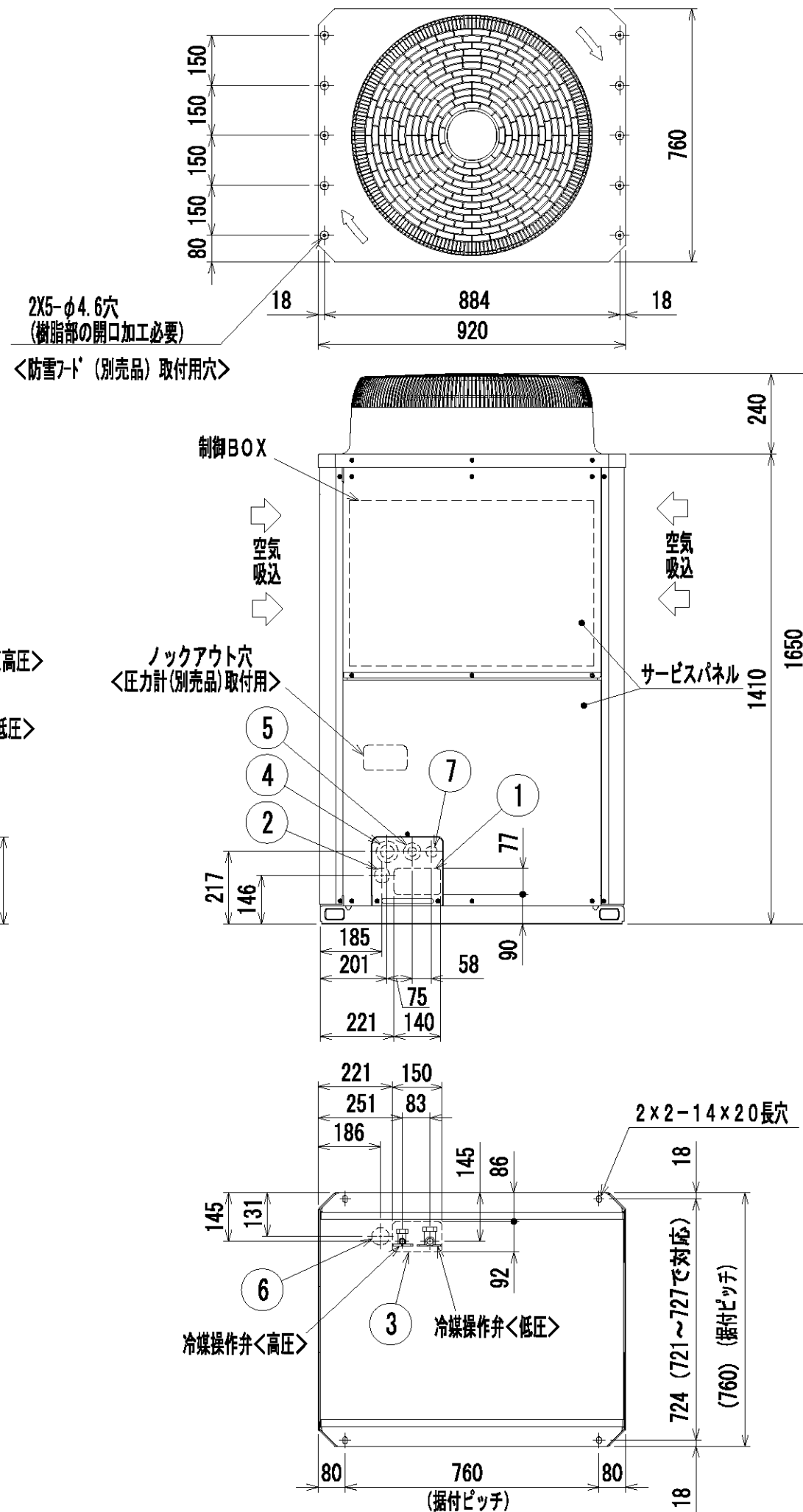
| | | | | | | |
|----------|-----|-------|-------|-------------|----|---|
| 三菱電機株式会社 | 作成日 | 07-05 | 仕様書番号 | WYN B0-6099 | 副番 | R |
|----------|-----|-------|-------|-------------|----|---|



接続管仕様

| 形名 | 操作弁接続口仕様 | |
|---------|--------------|--------------|
| | 高圧側 | 低圧側 |
| P224CM形 | φ15.88ろう付 ※1 | φ19.05ろう付 ※1 |

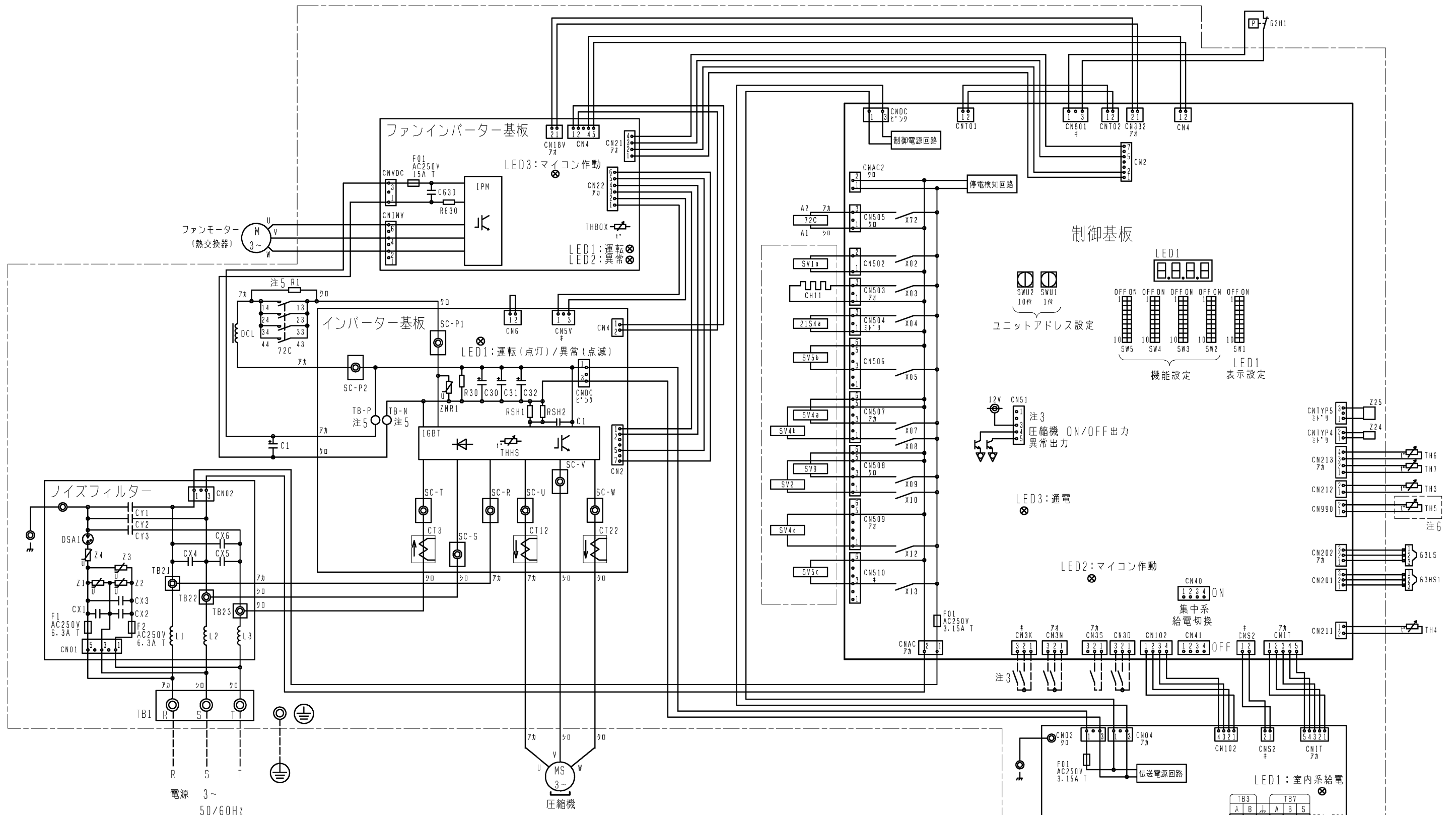
※1・・・現地配管を拡張して直接操作弁にろう付してください。



- 注1. ユニット周囲の必要空間と基礎施工時の注意事項は、(2/2)を参照してください。
 2. ろう付け時は、操作弁本体へ濡れタオル等を巻き、本体温度が120℃以上にならない様にしてください。

| NO. | 用途 | 仕様 |
|-----|-------|------------------------|
| ① | 配管用 | 前面通し穴 |
| ② | | 前面通し穴 (別売品分岐管キット組込時使用) |
| ③ | 底面通し穴 | 140×77ロックアウト穴 |
| ④ | 電源配線用 | 前面通し穴 |
| ⑤ | | 前面通し穴 |
| ⑥ | 底面通し穴 | φ45ロックアウト穴 |
| ⑦ | 伝送用配線 | 前面通し穴 |
| | | 前面通し穴 |

| | | | |
|-----------------|-----------------|---|-------------------|
| 三菱電機株式会社 | | TITLE | |
| 作成日付 ISSUED | 改定日付 REVISED | PURY-P224CM-E (-BS, -BSG) インバータマルチエアコン フリープランシステム 室外ユニット外形図 | |
| DIM. mm | 07-05-15 | 07-09-20 | |
| SCALE NTS | NO. | | WGA_PURY-P224CM-E |
| | | | REV. PAGE 1/2 |



| 記号 | 名称 | 記号 | 名称 |
|-------------|--|---------|------------|
| 2154a | 四方弁 (冷暖切換) | TB1 | 端子台 |
| 63H1 | 圧カスイッチ (高圧過昇保護) | TB3 | 室内外伝送線 |
| 63HS1 | 圧カセンサー | TB7 | 集中管理用伝送線 |
| 63LS | 圧カセンサー | TH3 | 液管温度 |
| 72C | 電磁継電器 (インバーター主回路) | TH4 | 吐出温度 |
| CT12, 22, 3 | 電流センサー | TH5 | Acc流入管温度 |
| CH11 | クランクケースヒーター (圧縮機加熱) | TH6 | 熱交換器入口配管温度 |
| DCL | 直流リアクター | TH7 | 外気温度 |
| SV1a | 電磁弁 | THBOX | 制御箱内部温度 |
| SV2 | D/S下バイパス回路 高低圧バイパス 熱交換器容量制御 ガスバイパス回路 熱交換器低圧バイパス 高低圧バイパス回路 | 224, 25 | 機能設定素子 |
| SV4a, b, d | | | |
| SV5b | | | |
| SV5c | | | |
| SV9 | | | |

- 注1. 破線は現地配線を示します。
 注2. 一点鎖線は制御箱境界を示します。
 注3. 入出力信号用コネクタの接続はシステム設計工事マニュアルを参照してください。
 注4. 同一冷媒系統の室外ユニット間はTB3を渡り配線してください。
 注5. ファストン端子はロック機構付き端子です。取り外す際は端子中央のつまみを押しながら取り外してください。取り付けた後は確実にロックがかかっていることを確認してください。
 注6. 機種による相違点

| | |
|-----------------|-----|
| 型名 (-BS, BSG含む) | TH5 |
| P*** CM | 無 |
| P***SCM | 有 |

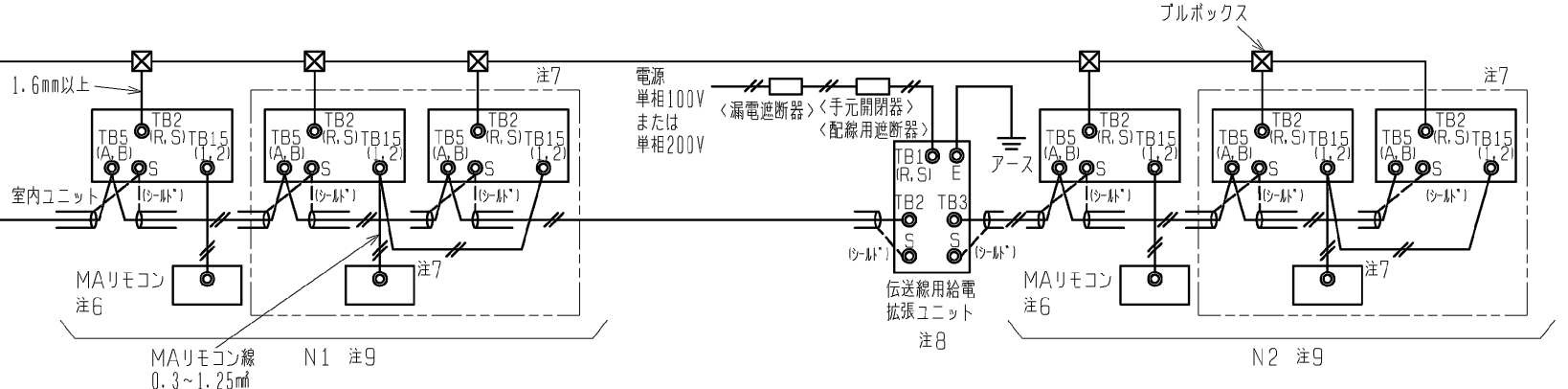
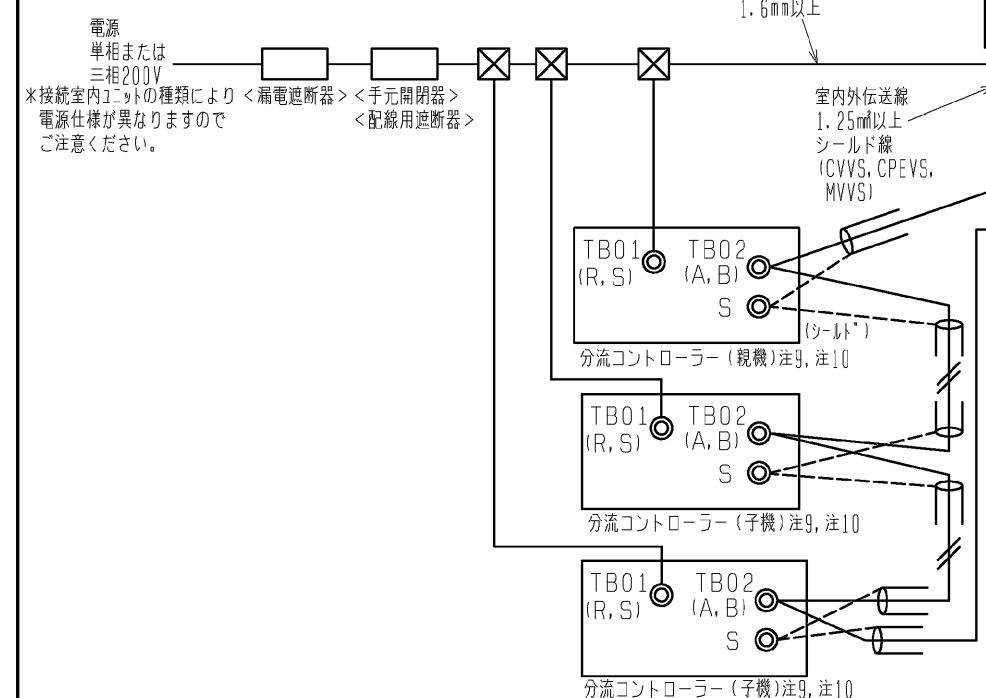
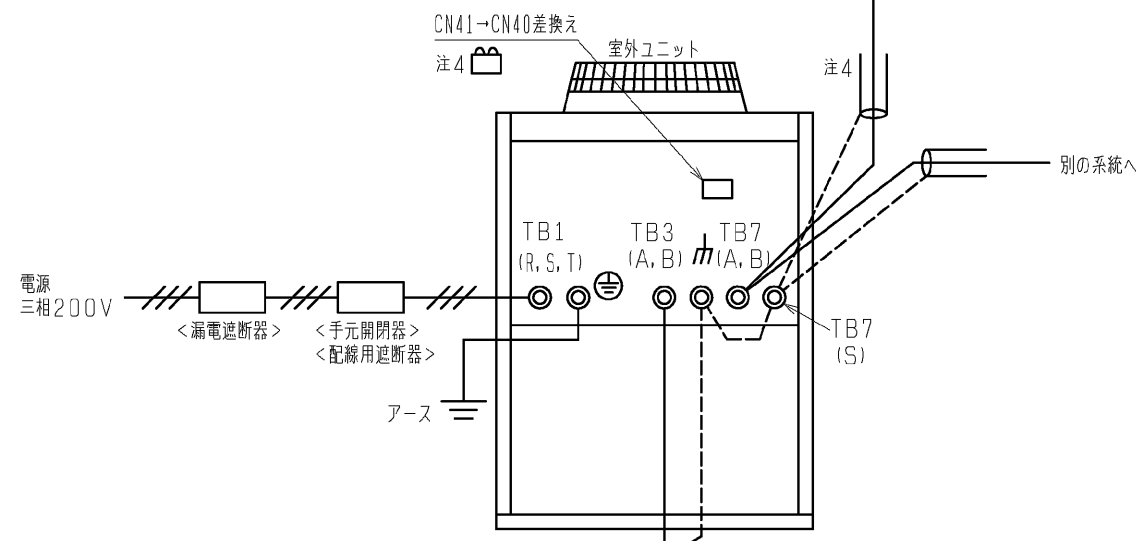
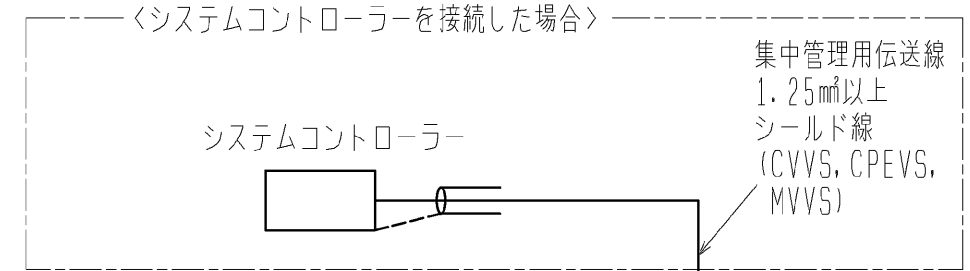
| | | | | | |
|-----------|----------------|-----------------|---|-----------|-------------|
| | 作成日付 ISSUED | 改定日付 REVISED | TITLE PURY-P224/280(S)CM-E (-BS, -BSG) インバータマルチエアコン フリープランシステム 室外ユニット R2 電気配線図 | | |
| | DIM. mm | 07-05-07 | 07-10-10 | | |
| SCALE NTS | 三菱電機株式会社 | | DRW. NO. WKE94C157 | REV. C | PAGE 1/1 |

1. 伝送線は全て2線式で極性がありません。
2. ◎印はネジ端子台を示します。
3. 伝送線（シールド線）のシールド側は、必ず室外ユニットのアース端子に接続してください。
また、各室内ユニットへの波り配線（伝送線）のシールドアースは、各々の室内ユニットの端子S（シールド）へ接続するか、もしくはシールドどうしを接続してください。（シールドアースは図中、破線にて示しています。）
4. システムコントローラーを集中管理用伝送線に接続する場合、給電装置を接続するか、または1台の室外ユニットのみで給電コネクタ（CN41）を（CN40）に差し換えてください。
その際、集中管理用伝送線（シールド線）のシールドアースは、必ず差し換えた室外ユニットのアース端子に接続してください。
5. MAリモコンの配線長は最大200mまで可能です。
6. MAリモコンと他のM-NETリモコンとの併用はできません。
（ただし、システムコントローラー使用時は併用可能です。また、併用時の伝送線用給電拡張ユニット必要台数は、<M-NETリモコンを用いたシステム>と同一になります。）
7. 室内ユニットを同一グループにする場合は、グループにしたい室内ユニット間のMAリモコン線を波り配線してください。
8. 室内ユニット接続台数が以下の場合は、伝送線用給電拡張ユニット（別売）が必要になります。
伝送線用給電拡張ユニットを2台接続する場合は、並列接続にしてください。
（室内ユニットの接続可能台数は、各室外ユニットの仕様書に従ってください。）

| | 伝送線用給電拡張ユニット（別売）必要台数 | |
|-------------------------------|----------------------|-----|
| | 1台 | 2台 |
| 接続される室内ユニットが 224形未満の場合 | 27~40台 | — |
| 接続される室内ユニットに 224形以上が含まれる場合 | 21~39台 | 40台 |

※上記は、分流コントローラーを3台接続した場合の伝送線用給電拡張ユニット必要台数です。
分流コントローラーの台数が少なくなる場合、分流コントローラー1台につき、室内ユニット2台を加算できます。

9. 伝送線用給電拡張ユニット接続時は、室外ユニットから伝送線用給電拡張ユニットまでの室内ユニット接続台数（N1）を20台（室内ユニットが全て224形未満の場合：26台）以下、伝送線用給電拡張ユニット以降の室内ユニット接続台数（N2）を19台（室内ユニットが全て224形未満の場合：25台）以下にしてください。
分流コントローラーは、室外ユニットから伝送線用給電拡張ユニット間に接続してください。
※上記台数（N1）は、分流コントローラーを3台接続した場合です。分流コントローラーの台数が少なくなる場合、分流コントローラー1台につき、室内ユニット2台を加算できます（N1のみ）。
（伝送線用給電拡張ユニットを接続する場合は、伝送線のシールドを必ず伝送線用給電拡張ユニットの端子S（シールド）へ接続してください。）
10. 分岐口数が16分岐以下の場合、分流コントローラー-Gタイプを接続してください。（PURY-P450形は除く）
分岐口数が16分岐を超える場合、分流コントローラー-GA（親機）、GB（子機）、HB（子機）タイプを接続してください。（PURY-P280~P400形）

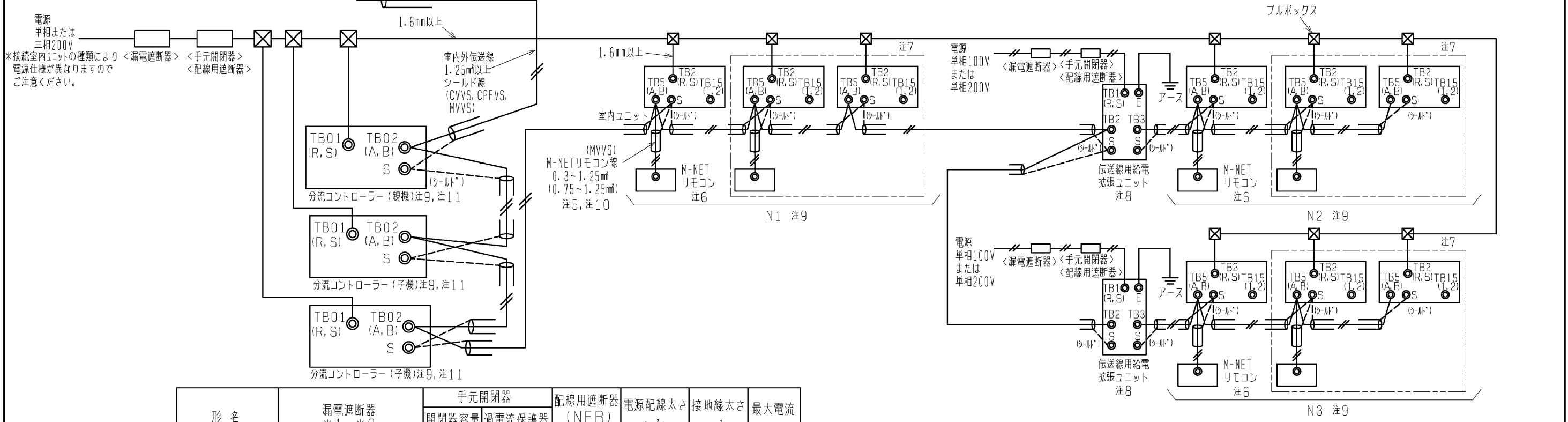
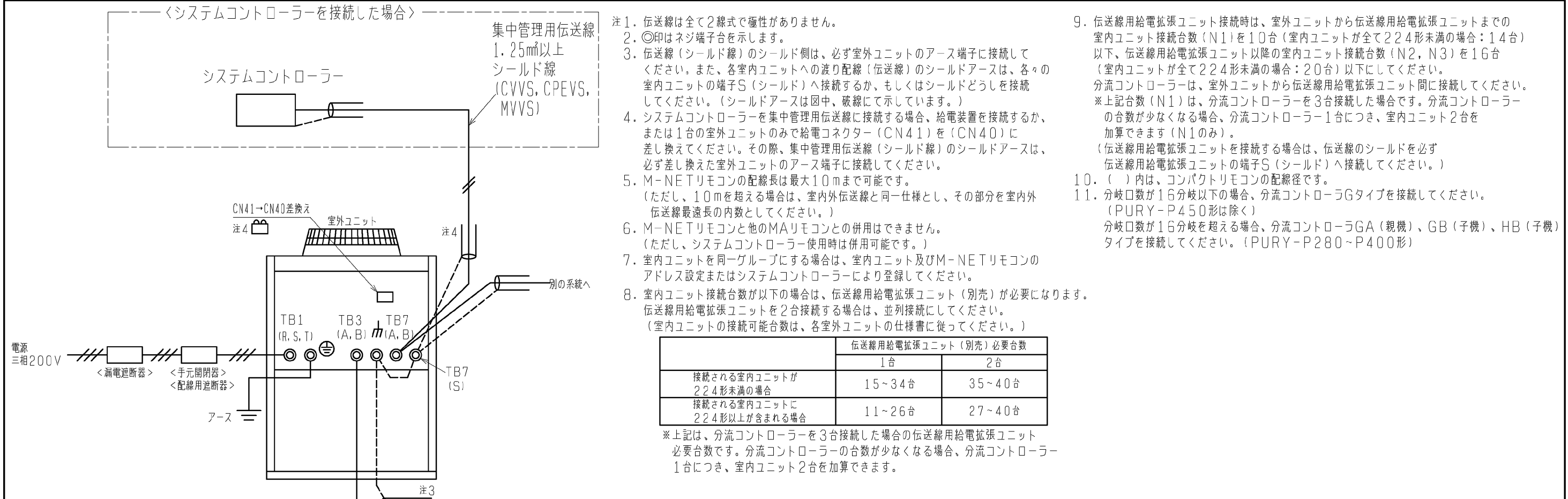


| 形名 | 漏電遮断器 *1、*2 | 手元開閉器 | | 配線用遮断器 (NFB) <A> | 電源配線太さ <mm> | 接地線太さ <mm> | 最大電流 <A> |
|---------------|-------------------------|--------------|-----------------|------------------------|----------------|---------------|-------------|
| | | 開閉器容量 <A> | 過電流保護器 <A>*3 | | | | |
| PURY-P224CM-E | 40A 30mAまたは100mA 0.1s以下 | 60 | 40 | 40 | 8以上 | 3.5以上 | 28.1 |
| PURY-P280CM-E | 50A 100mA 0.1s以下 | 60 | 50 | 50 | 14以上 | 3.5以上 | 36.9 |
| PURY-P335CM-E | 60A 100mA 0.1s以下 | 60 | 60 | 60 | 22以上 | 5.5以上 | 43.2 |
| PURY-P400CM-E | 60A 100mA 0.1s以下 | 60 | 60 | 60 | 22以上 | 5.5以上 | 57.6 |
| PURY-P450CM-E | 75A 100mA 0.1s以下 | 75 | 75 | 75 | 38以上 | 5.5以上 | 68.8 |

- *1 電源には必ずインバーター回路用漏電遮断器（三菱電機製 NV-Cシリーズまたはその同等品）を取付けてください。
- *2 漏電遮断器で地絡保護専用のものは手元開閉器または配線用遮断器を組み合わせて使用してください。
- *3 過電流保護器は日種ヒューズを使用する場合について示します。

<MAリモコンを用いたシステム>

| | | | |
|----------|----------------|-----------------|---|
| | 作成日付 ISSUED | 改定日付 REVISED | TITLE |
| | 07-05-18 | 07-08-27 | PURY-P224・280・335・400・450CM-E (-BS, -BSG) インバーターマルチエアコン フリープランシステム R410A対応室外ユニット機外配線図 |
| DIM. mm | SCALE NTS | | DRW. NO. WKB94L109 |
| 三菱電機株式会社 | | REV. B | PAGE 1/1 |



| 形名 | 漏電遮断器 *1、*2 | 手元開閉器 | | 配線用遮断器 (NFB) <A> | 電源配線太さ <mm> | 接地線太さ <mm> | 最大電流 <A> |
|---------------|-------------------------|--------------|-----------------|------------------------|----------------|---------------|-------------|
| | | 開閉器容量 <A> | 過電流保護器 <A>*3 | | | | |
| PURY-P224CM-E | 40A 30mAまたは100mA 0.1s以下 | 60 | 40 | 40 | 8以上 | 3.5以上 | 28.1 |
| PURY-P280CM-E | 50A 100mA 0.1s以下 | 60 | 50 | 50 | 14以上 | 3.5以上 | 36.9 |
| PURY-P335CM-E | 60A 100mA 0.1s以下 | 60 | 60 | 60 | 22以上 | 5.5以上 | 43.2 |
| PURY-P400CM-E | 60A 100mA 0.1s以下 | 60 | 60 | 60 | 22以上 | 5.5以上 | 57.6 |
| PURY-P450CM-E | 75A 100mA 0.1s以下 | 75 | 75 | 75 | 38以上 | 5.5以上 | 68.8 |

*1 電源には必ずインバーター回路用漏電遮断器(三菱電機製NV-Cシリーズまたはその同等品)を取付けてください。
*2 漏電遮断器で地絡保護専用のものは手元開閉器または配線用遮断器を組み合わせて使用してください。
*3 過電流保護器はB種ヒューズを使用する場合について示します。

<M-NETリモコンを用いたシステム>

| | | | |
|-----------|----------------|-----------------|---|
| DIN. mm | 作成日付 ISSUED | 改定日付 REVISED | TITLE |
| | 07-05-18 | 07-08-27 | PURY-P224・280・335・400・450CM-E(-BS,-BSG) インバーターマルチエアコン フリープランシステム R410A対応室外ユニット機外配線図 |
| SCALE NTS | 三菱電機株式会社 | | DRW. NO. WKB94L110 |
| | | REV. B | PAGE 1/1 |

冷媒配管の断熱に関する注意

当社ビル用マルチエアコンでは、冷房期で液管は概ね10℃、ガス管は概ね0℃まで温度が低下することが想定されます（機種により多少差が出る場合があります）。

このため、冷媒配管の断熱は、必ず液管とガス管とを別々に十分な厚さの耐熱ポリエチレンフォームで、室内ユニット、分流コントローラと断熱材、および断熱材間の継ぎ目に隙間のないように行ってください。また、断熱材のテーピング、バンドをきつく巻くと断熱材の厚みが減少し、断熱性能の低下になりますので、きつく巻きすぎないように注意してください。

断熱工事が不十分だと露たれ等が発生することがありますので、特に天井裏内の断熱工事は、細心の注意が必要です。

断熱材の仕様は以下の規格を満足していることを確認ください。なお、断熱材の材質はポリエチレンフォーム（JIS A 9511）を前提としております。

断熱材厚さ

・R2シリーズ、WR2シリーズの場合

| | | |
|--------------------|----------------------|---------|
| 室外ユニット - 分流コントローラ間 | 高圧管 | 10 mm以上 |
| | 低圧管 | 20 mm以上 |
| 分流コントローラ - 室内ユニット間 | 配管サイズ 6.35 ~ 25.4 mm | 10 mm以上 |
| | 配管サイズ 28.58 mm | 15 mm以上 |

・Yシリーズ、WYシリーズの場合

| | | |
|------------------|-----------------------|---------|
| 室外ユニット - 室内ユニット間 | 配管サイズ 6.35 ~ 25.4 mm | 10 mm以上 |
| | 配管サイズ 28.58 ~ 38.1 mm | 15 mm以上 |

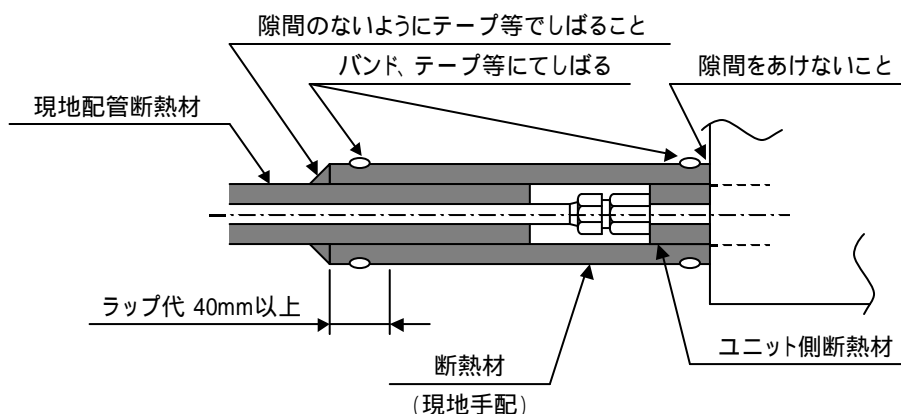
最上階など高温多湿の条件下で使用する場合は、上表以上の厚さが必要となる場合があります。客先指定の仕様がある場合は、上表の規格を満足する範囲でそれに従ってください。

耐熱温度

100℃以上

その他断熱施工上の注意

現地配管との接続部は以下の図のように、断熱材同志の重なりしろを確保し断熱材と断熱材の間に隙間が出ないように注意してください。



断熱材の収縮を考慮して、適宜寸法調整してください。