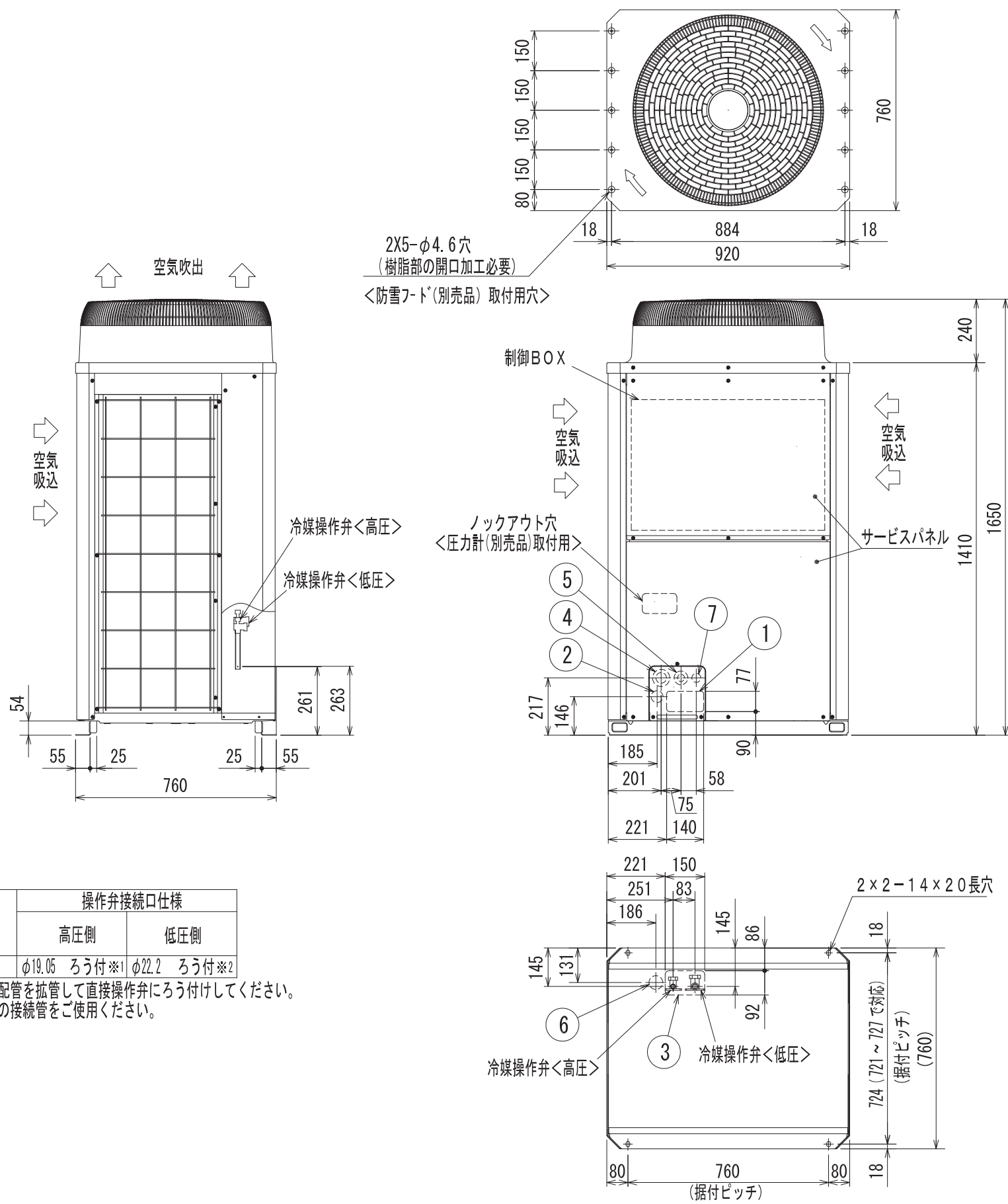


空冷ヒートポンプ式パッケージエアコン 室外ユニット仕様書 (シティマルチR2 Ecoシリーズ)						
形名	PURY-P335CMG1-BSG		台数		記号	
電 源			冷 房	暖 房		
			三相 200V 50Hz			
能力	空気条件	室内側	乾球温度/湿球温度	33.5	37.5	
		室外側	乾球温度/湿球温度	27/19	20/-	
低温能力(外気乾球温度2, 湿球温度1)				35/-	7/6	
電気特性	定格消費電力		kW	9.60	9.94	
	低温消費電力		kW	-	9.01	
	運転電流		A	30.79	31.88	
	力率		%	90	90	
	始動電流		A	15		
運 転 音			dB	59		
送風機	形式 × 個数		プロペラファン × 1			
	風 量		m ³ /min	185		
圧縮機	電動機出力		kW	0.46		
	形式		全密閉形			
	電動機出力		kW	8.2		
クランクケースヒータ			kW	0.045		
法定冷凍トン				4.22		
冷媒/冷凍機油				R410A/エステル油		
外形寸法(H×W×D)			mm	1650×920×760		
熱交換器形式			クロスフィンチューブ			
保護装置	高圧保護		圧力センサ、圧力開閉器(4.15MPa)			
	圧縮機/送風機		過電流保護、過昇保護/温度開閉器			
インバータ			過電流保護、過昇保護			
冷媒配管サイズ 高圧/低圧			mm	19.05ろう付 / 22.2ろう付		
室内ユニット接続		総容量	室外ユニット容量の50~150%まで			
		能力/台数	P22~P280/1~22			
質 量			kg	235		
配管長制限	実長/相当長		m	165/190		
	最大配管総実長		m	300(室外ユニット-分コン間配管長10m以下の時550)		
	室外機-分コン間配管長		m	110		
	分コン-室内機間配管長		m	40(分コン-室内ユニット間高低差0mの時60)		
	高低差	室外機~室内機		m	室外ユニット下の時40、室外ユニット上の時50	
		室内機~室内機		m	15(室内ユニットがP224形以上の時は10、それ以外の時は15)	
分コン~室内機		m	15(室内ユニットがP224形以上の時は10、それ以外の時は15)			
機外配線要領	最小電源太さ		22mm ²			
	配線用遮断器		60A			
	漏電遮断器		60A 100mA 0.1sec以下			
	アース線		5.5mm ² 以上			
伝送線制限	伝 送 線		1.25mm ² 以上(シールド線 CVVS, CPEVS, MVVS)			
	配線総延長		500m以内			
	最遠配線長		200m以内			
	リモコン配線(MAリモコン時)		最大200m(0.3~1.25mm ² ケーブル使用時)			
使用温度範囲		室内	<冷房> 湿球温度 15~24 <暖房> 乾球温度 15~27 <天井機種は32(乾球温度)>			
		室外	<冷房> 乾球温度 -5~43 <暖房> 湿球温度 -20~15.5			
別売部品			アクティブフィルタ、圧力計、集中ドレンパン、伝送線用給電拡張ユニット			
付 属 品			冷媒接続管			
特記事項, 標準外仕様等			耐重塩害仕様			
注意事項	1. 冷暖房能力はJIS B 8615-1条件で運転した場合の最大能力です。					
	2. 実際の能力特性は内・外ユニットの組合せにより変わりますので、技術資料をご覧ください。					
	3. 運転音は無響音室での値です。(騒音計 A特性値)					
	4. 接続リモコンの種類及び室内ユニットの接続台数によっては伝送線用給電拡張ユニット(別売)が必要となります。					
	5. 現地配管は付属の冷媒接続管にろう付の上、室外ユニットに接続ください。					
	6. 現地配管の断熱工事は、据付説明書に従って実施してください。					
	7. 本製品を長く安心してお使い頂く為には定期的な保守・点検が必要です。各部品の点検、保全周期については日本冷凍空調工業会発行のガイドラインを参考にしてください。					

空冷ヒートポンプ式パッケージエアコン 室外ユニット仕様書		形名	PURY-P335CMG1-BSG	
三菱電機株式会社		仕様書番号	WYN C1-3857-5	
		11-12-23		



<付属品> (付属品内に同梱)
 ●冷媒<低圧>接続管1個

注1. ユニット周囲の必要空間と基礎施工時の注意事項は、
 (2/2)を参照してください。
 2. ろう付け時は、操作弁本体へ濡れタオル等を巻き、
 本体温度が120℃以上にならない様にしてください。

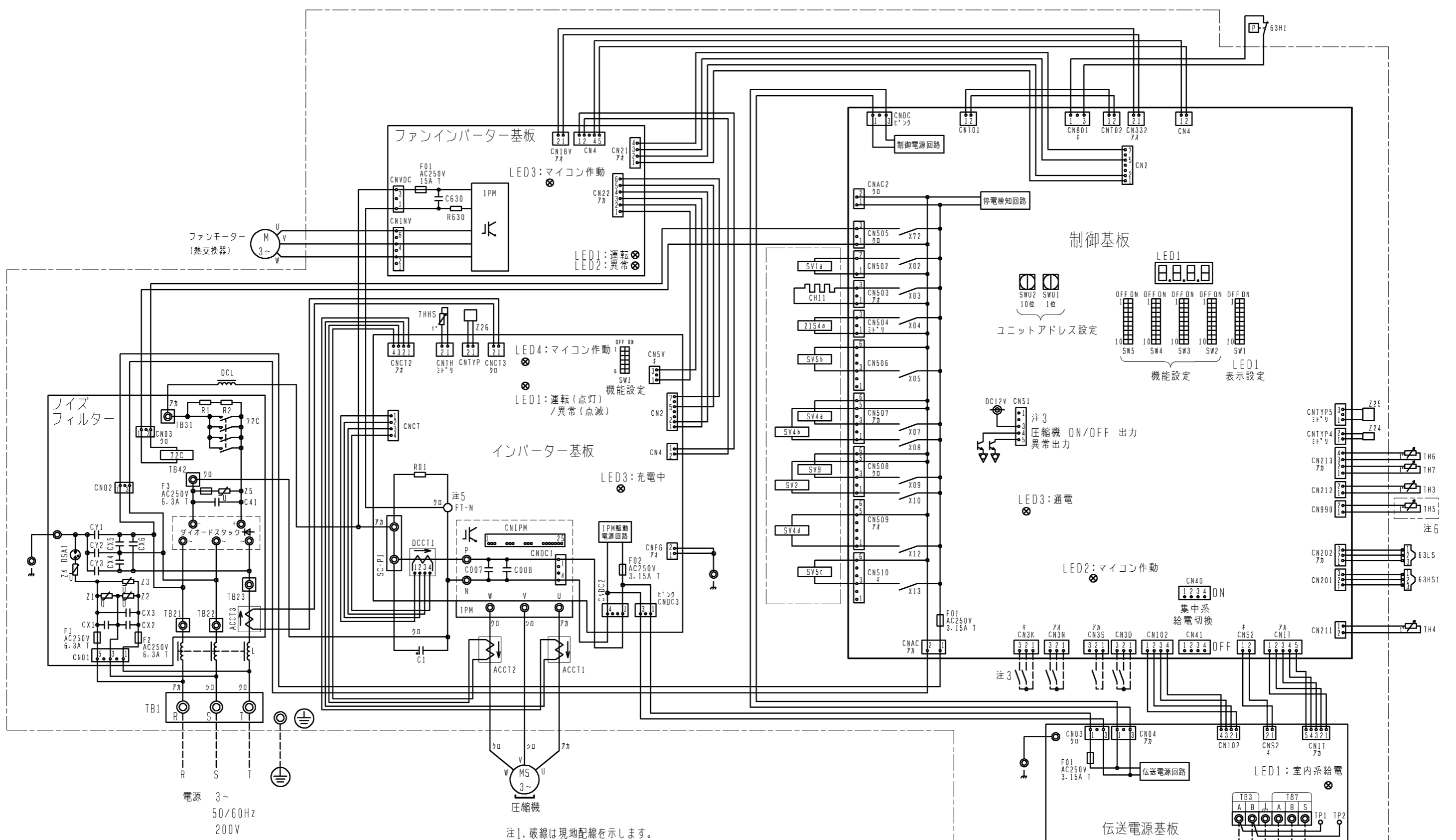
NO.	用途	仕様
①	配管用 前面通し穴	140 × 77 ノックアウト穴
②	前面通し穴 (別売品分岐管キット組込時使用)	φ45 ノックアウト穴
③	底面通し穴	150 × 92 ノックアウト穴
④	電源配線用 前面通し穴	φ65 もしくはφ40 ノックアウト穴
⑤	前面通し穴	φ52 もしくはφ27 ノックアウト穴
⑥	底面通し穴	φ52 ノックアウト穴
⑦	伝送用配線 前面通し穴	φ34 ノックアウト穴

接続管仕様

形名	操作弁接続口仕様	
	高圧側	低圧側
P335CM形	φ19.05 ろう付※1	φ22.2 ろう付※2

※1...現地配管を拡張して直接操作弁にろう付けしてください。
 ※2...付属の接続管をご使用ください。

三菱電機株式会社		TITLE	
	作成日付 ISSUED		改定日付 REVISED
DIM. mm		12-02-03	
SCALE NTS		NO.	
		WGA_PURY-P335CMG1	
		REV.	PAGE 1/2



ファンモーター
(熱交換器)

ファンインバーター基板

LED3:マイコン作動
LED1:運転
LED2:異常

インバーター基板

LED4:マイコン作動
LED1:運転(点灯)
/異常(点滅)

LED3:充電中

制御基板

LED1
OFF ON OFF ON OFF ON OFF ON OFF ON
SW5 SW4 SW3 SW2 SW1
機能設定
LED1表示設定

ユニットアドレス設定

LED3:通電

LED2:マイコン作動

LED1:室内系給電

電源 3~
50/60Hz
200V

- 注1. 破線は現地配線を示します。
 注2. 一点鎖線は制御箱境界を示します。
 注3. 入出力信号用コネクタの接続はシステム設計工事マニュアルを参照してください。
 注4. 同一冷媒系統の室外ユニット間はTB3を渡り配線してください。
 注5. ファストン端子はロック機構付き端子です。取り外す際は端子中央のつまみを押しながら取り外してください。
 取り付けた後は確実にロックがかかっていることを確認してください。
 注6. 機種による相違点

型名 (-BS, BSG含む)	TH5
P*** CM	無
P***SCM	有

記号	名称	記号	名称
21S4a	四方弁(冷暖切換)	TB1	端子台
63H1	圧カスイッチ(高圧過昇保護)	TB3	電源
63HS1	圧カセンサー(吐出圧力)	TB7	室内外伝送線
63LS	圧カセンサー(低圧圧力)	TH3	集中管理用伝送線
72C	電磁継電器(インバーター主回路)	TH4	液管温度
ACCT1, 2, 3	電流センサー(交流)	TH5	吐出温度
CH11	クランクケースヒーター(圧縮機加熱)	TH6	ACC流入管温度
DCCT1	電流センサー(直流)	TH7	熱交換器入口配管温度
DCL	直流リアクター(力率改善用)	THHS	外気温度
SV1a	電磁弁	Z24, 25, 26	インバーター放熱板温度
SV2			機能設定素子
SV4a, b, d			
SV5b			
SV5c			
SV9			

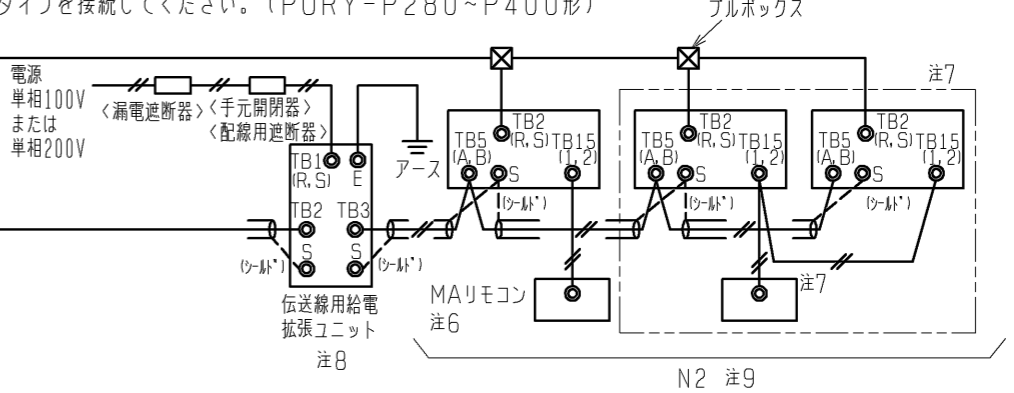
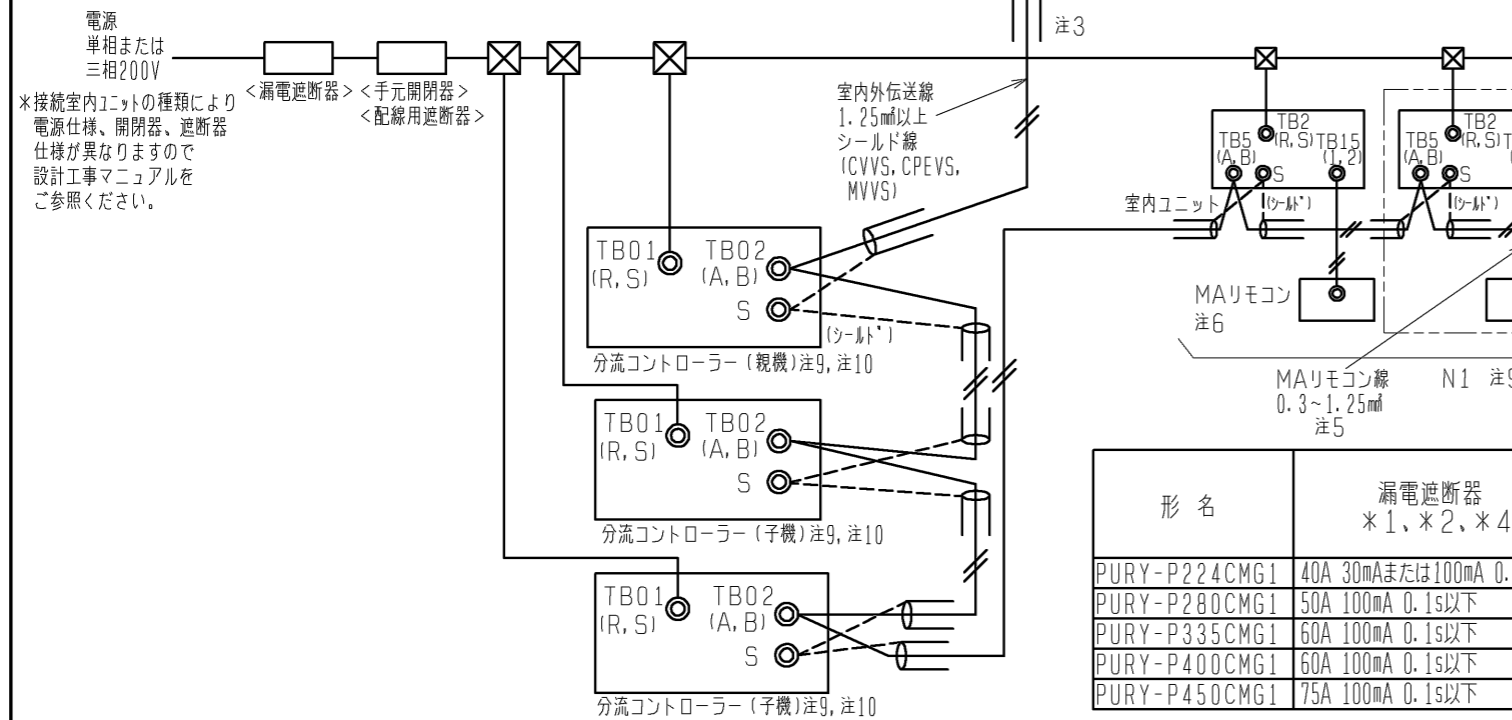
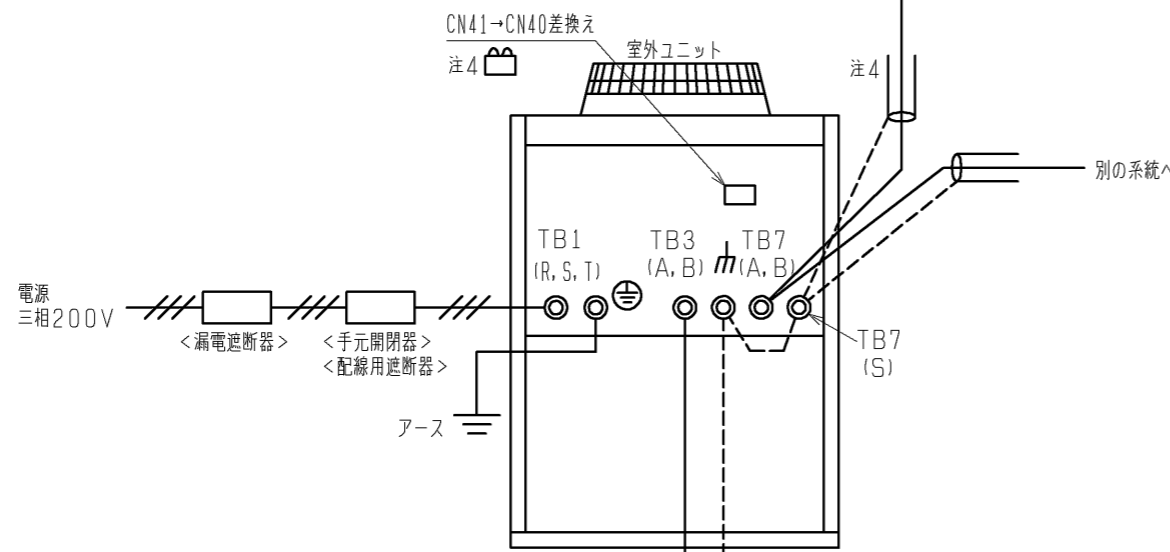
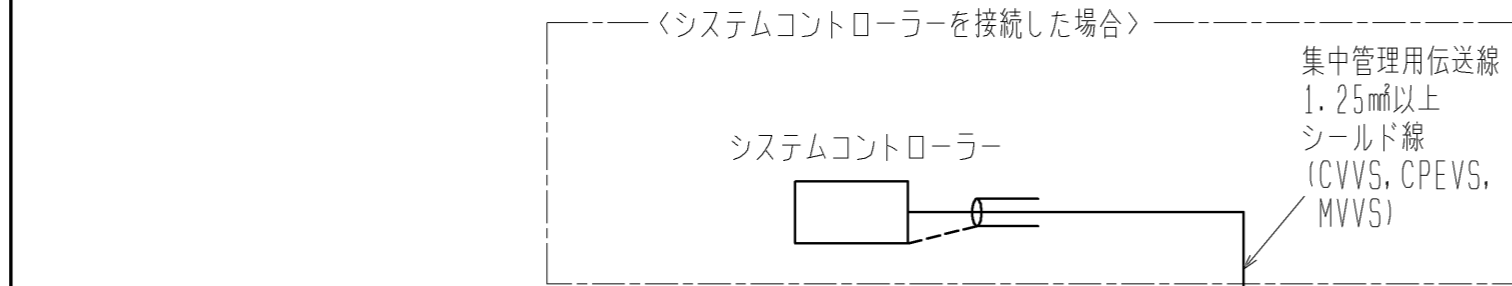
	作成日付 ISSUED	改定日付 REVISED	TITLE PURY-P335(S)CMG1 (-BS, -BSG) インバータマルチエアコン フリープランシステム 室外ユニット R2 電気配線図
	DIM. mm	11-12-15	
SCALE NTS	三菱電機株式会社		DRW. NO. WKE94C659
			REV. PAGE 1/1

1. 伝送線は全て2線式で極性がありません。
2. ◎印はネジ端子台を示します。
3. 伝送線（シールド線）のシールド側は、必ず室外ユニットのアース端子に接続してください。
また、各室内ユニットへの渡り配線（伝送線）のシールドアースは、各々の室内ユニットの端子S（シールド）へ接続するか、もしくはシールドどうしを接続してください。（シールドアースは図中、破線にて示しています。）
4. システムコントローラーを集中管理用伝送線に接続する場合、給電装置を接続するか、
または1台の室外ユニットのみで給電コネクタ（CN41）を（CN40）に差し換えてください。
その際、集中管理用伝送線（シールド線）のシールドアースは、必ず差し換えた室外ユニットの
アース端子に接続してください。
5. MAリモコンの配線長は最大200mまで可能です。
6. MAリモコンと他のM-NETリモコンとの併用はできません。
（ただし、システムコントローラー使用時は併用可能です。また、併用時の伝送線用給電拡張ユニット必要台数は、
〈M-NETリモコンを用いたシステム〉と同一になります。）
MAスマートリモコンのペア接続はできません。
7. 室内ユニットを同一グループにする場合は、グループにしたい室内ユニット間のMAリモコン線を渡り配線して
ください。
8. 室内ユニット接続台数が以下の場合、伝送線用給電拡張ユニット（別売）が必要になります。
伝送線用給電拡張ユニットを2台接続する場合は、並列接続にしてください。
（室内ユニットの接続可能台数は、各室外ユニットの仕様書に従ってください。）

	伝送線用給電拡張ユニット（別売）必要台数	
	1台	2台
接続される室内ユニットが 224形未満の場合	27~40台	—
接続される室内ユニットに 224形以上が含まれる場合	21~39台	40台

※上記は、分流コントローラーを3台接続した場合の伝送線用給電拡張ユニット必要台数です。
分流コントローラーの台数が少なくなる場合、分流コントローラー1台につき、室内ユニット2台を加算
できます。

9. 伝送線用給電拡張ユニット接続時は、室外ユニットから伝送線用給電拡張ユニットまでの室内ユニット接続台数
（N1）を20台（室内ユニットが全て224形未満の場合：26台）以下、伝送線用給電拡張ユニット以降の
室内ユニット接続台数（N2）を19台（室内ユニットが全て224形未満の場合：25台）以下にしてください。
分流コントローラーは、室外ユニットから伝送線用給電拡張ユニット間に接続してください。
※上記台数（N1）は、分流コントローラーを3台接続した場合です。分流コントローラーの台数が少なくなる場合、
分流コントローラー1台につき、室内ユニット2台を加算できます（N1のみ）。
（伝送線用給電拡張ユニットを接続する場合は、伝送線のシールドを必ず伝送線用給電拡張ユニットの
端子S（シールド）へ接続してください。）
10. 分岐口数が16分岐以下の場合、分流コントローラーGタイプを接続してください。（PURY-P450形は除く）
分岐口数が16分岐を超える場合、分流コントローラーGA（親機）、GB（子機）、HB（子機）
タイプを接続してください。（PURY-P280~P400形）



形名	漏電遮断器 *1, *2, *4	手元開閉器		配線用遮断器 (NFB) <A>*4	電源配線太さ <mm>	接地線太さ <mm>	最大電流 <A>
		開閉器容量 <A>	過電流保護器 <A>*3, *4				
PURY-P224CMG1	40A 30mAまたは100mA 0.1s以下	60	40	40	8以上	3.5以上	28.1
PURY-P280CMG1	50A 100mA 0.1s以下	60	50	50	14以上	3.5以上	36.9
PURY-P335CMG1	60A 100mA 0.1s以下	60	60	60	22以上	5.5以上	43.2
PURY-P400CMG1	60A 100mA 0.1s以下	60	60	60	22以上	5.5以上	57.6
PURY-P450CMG1	75A 100mA 0.1s以下	75	75	75	38以上	5.5以上	68.8

〈MAリモコンを用いたシステム〉

- *1 電源には必ずインバーター回路用漏電遮断器（三菱電機製NV-Cシリーズまたはその同等品）を取付けてください。
- *2 漏電遮断器で地絡保護専用のものは手元開閉器または配線用遮断器を組み合わせて使用してください。
- *3 過電流保護器はB種ヒューズを使用する場合について示します。
- *4 製品の故障、電源配線不良などにより大電流が流れた場合、製品側の遮断器と上位側の遮断器が共に作動することがあります。設備の重要度により電源システムを分割するか、遮断器の保護協調をとってください。

	作成日付 ISSUED	改定日付 REVISED	TITLE PURY-P224・280・335・400・450CMG1 (-BS, -BSG) インバーターマルチエアコン フリープランシステム R410A対応室外ユニット機外配線図		
	DIM. mm	11-12-20			
SCALE NTS	三菱電機株式会社		DRW. NO.	REV.	PAGE
	WKD94R496		*		1/1

耐塩害・耐重塩害仕様書

1. 適用

この仕様書は、次の環境汚染地域にパッケージエアコンの室外ユニットを据付ける場合に適用されます。

- 1) 適用機種 : PURY-RP*** (S) CM-G, KCM-G, (S) CMG1, KCMG1, (S) CMG4, KCMG4形 -BS, -BSGタイプ
 : PURY-RP***CM-EG, CM-EG1形 -BS, -BSGタイプ
 : PUHY-HRP***SCM-G, SCM1形 -BS, -BSGタイプ
 : PURY-P*** (S) CM-G, (S) CMG1形 -BS, -BSGタイプ
 : PURY-EP*** (S) CM-G, (S) CMG1形 -BS, -BSGタイプ
 : PUHY-HP*** (S) CM-G, (S) CMG1形 -BS, -BSGタイプ
 : PUHY-EP***CM-G, CMG1形 -BS, -BSGタイプ
 : PUHY-P***V (S) CM-G形 -BS, -BSGタイプ
 : PUHV-P***V (S) CM-E1形 -BS, -BSGタイプ
 : PUHV-EP***V (S) CM-E1形 -BS, -BSGタイプ
 : PUTV-P***V (S) CM-E1形 -BS, -BSGタイプ
 : PUZ-KP***CM4, CM5, CM6形 -BS, -BSGタイプ

2) 適用環境

耐塩害：潮風にはかからないが、その雰囲気にあるような場所

- 具体的には ①室外ユニットが雨で洗われる場所。
 ②潮風の当たらないところ。
 ③室外ユニットの設置場所から海までの距離が300mを越え1km以内。
 ④室外ユニットが建物の影になる場所。

耐重塩害：潮風の影響を受ける場所

- 具体的には ①室外ユニットに雨があまりかからない場所。
 ②潮風が直接当たるところ。但し、塩分を含んだ水が直接機器にはかからない場所。
 ③室外ユニットの設置場所から海までの距離が300m以内。
 ④室外ユニットが建物の表（海岸面）になる場所。
 ⑤室外ユニット設置場所のトタン屋根、ベランダの鉄製部の塗り替えが多い場所。

海岸からの設置距離目安（設置環境により条件が変わります。）

①直接潮風の当たるところ

	設置距離目安			備考
	300m	500m	1km	
①内海に面する地域	耐重塩害	耐塩害	耐塩害	瀬戸内海
②外洋に面する地域	耐重塩害	耐塩害	耐塩害	
③沖縄、離島	耐重塩害			

②直接潮風の当たらないところ

	設置距離目安			備考
	300m	500m	1km	
①内海に面する地域	耐塩害	耐塩害	耐塩害	瀬戸内海
②外洋に面する地域	耐重塩害	耐塩害	耐塩害	
③沖縄、離島	耐重塩害		耐塩害	

三菱電機株式会社	作成日	11-11	仕様書番号	WYN B0-9166	副番	D
----------	-----	-------	-------	-------------	----	---

2. 留意事項

耐塩害・耐重塩害仕様を使用した場合でも腐食・発錆に対して、万全ではなくパッケージエアコンの設置やメンテナンスに対し、次の事項に留意願います。

- 耐塩害仕様の場合においても海水飛沫および潮風に過度に直接さらされる場所、耐重塩害仕様の場合においても海水飛沫および潮風に過度に直接さらされることを極力回避するような場所へ設置願います。
- 室外ユニット外装パネルに付着した塩分等の雨水による洗浄効果を損なわないように、日除け等は取付けないで下さい。
- 室外ユニットベース内への水の滞留は、著しく腐食作用を促進させるため、ベース内の水抜け性を損なわないように水平に据付け願います。
- 特に海岸地帯への据付品については、付着した塩分等を除去するために定期的に水洗いを行って下さい。
- 据付時・メンテナンス時に付いた傷は、補修をして下さい。
- 機器の状態を定期的に点検して下さい。（必要に応じて再防錆処理や、部品交換を実施して下さい。）

3. 仕様一覧

部品	仕様	標準仕様	耐塩害仕様(BS)	耐重塩害仕様(BSG)	
ベース組立	ベース	素材	合金化溶融亜鉛メッキ鋼板		
		表面処理	ポリエステル樹脂		
		膜厚	70μm以上		
	ベース アン	素材	合金化溶融亜鉛メッキ鋼板		
		表面処理	ポリエステル樹脂		
		膜厚	70μm以上		
正面パネル	素材	プレコート鋼板			
	表面処理	ポリエステル樹脂			
	膜厚	表:15μm以上, 裏:5μm以上	表:45μm以上, 裏:35μm以上	表:85μm以上, 裏:75μm以上	
ハシラ	素材	合金化溶融亜鉛メッキ鋼板			
	表面処理	ポリエステル樹脂			
	膜厚	30μm以上	70μm以上		
圧縮機カバー	素材	溶融亜鉛メッキ鋼板	溶融アルミ・亜鉛メッキ鋼板	合金化溶融亜鉛メッキ鋼板	
	表面処理	-		ポリエステル樹脂	
	膜厚	-		70μm以上	
	フィンガード	素材	軟鋼線		
ファンガード	表面処理	耐候性ポリエチレン樹脂			
	膜厚	300μm以上			
	素材	耐候性ポリプロピレン樹脂			
プロペラファン	表面処理	-			
	膜厚	-			
	素材	アクリロニトリル・スチレン樹脂			
送風機台	表面処理	-	ポリエステル樹脂		
	膜厚	-	70μm以上		
	素材	溶融亜鉛メッキ鋼板			
熱交換器(フィン部)	表面処理	-	アクリル/エポキシ樹脂		
	膜厚	-	3μm以上		
	素材	アルミニウム			
制御箱	外装 パネル	素材	溶融亜鉛メッキ鋼板	溶融アルミ・亜鉛メッキ鋼板	
		表面処理	-	ポリエステル樹脂	
		膜厚	-	70μm以上	
	プリント 基板	表面処理	エポキシ樹脂		
		膜厚	配線間隔が狭い部分のみ		全面
		素材	ポリウレタン系樹脂		
圧縮機	表面処理	フェノール変性フタル酸樹脂			
	膜厚	15μm以上			
	素材	圧延鋼材			
パネル固定ネジ	表面処理	亜鉛-ニッケル合金メッキ+ジオメット処理			
	膜厚	5μm以上			
	素材	ネジ用鋼材			

4. 適用基準

「空調機器の耐塩害試験基準 (JRA9002)」 : J R A (社団法人日本冷凍空調工業会) 制定

三菱電機株式会社	作成日	11-11	仕様書番号	WYN B0-9166	副番	D
----------	-----	-------	-------	-------------	----	---