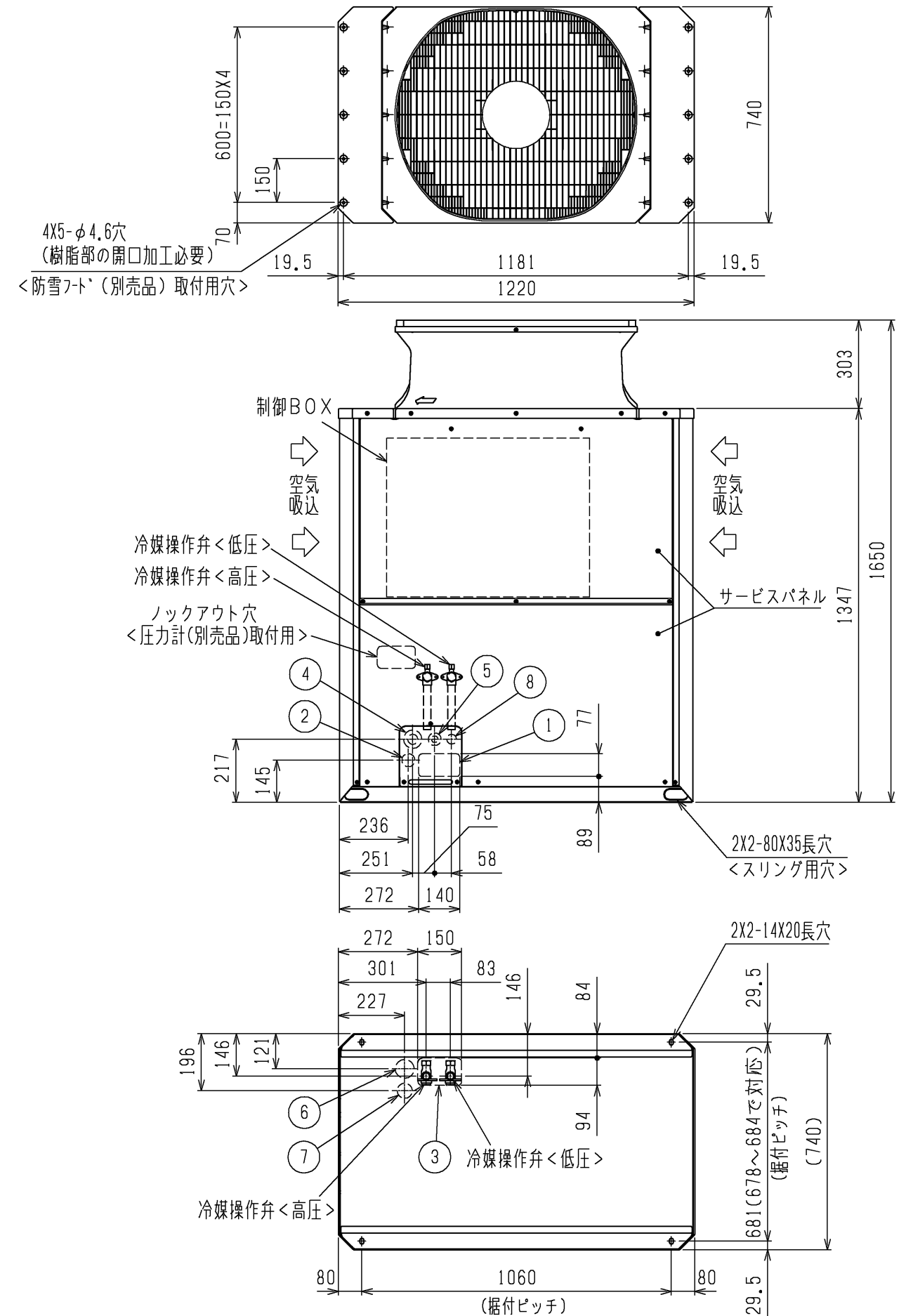
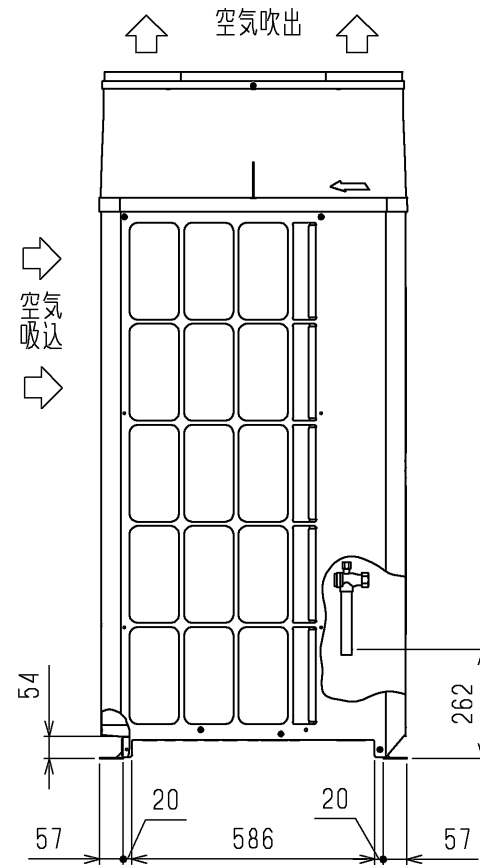
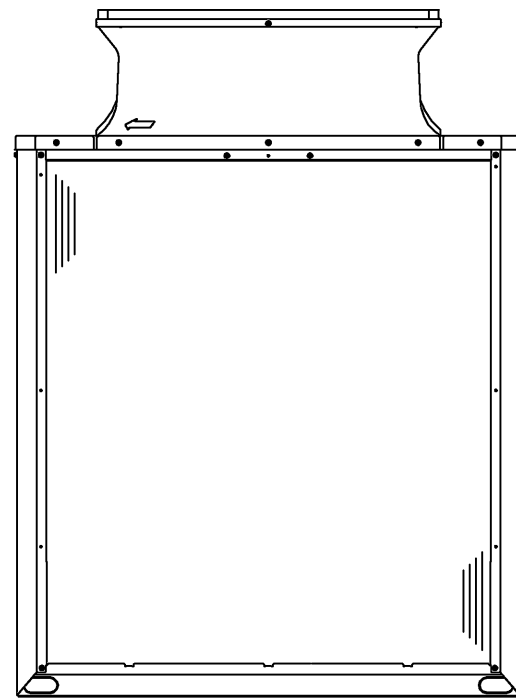


空冷ヒートポンプ式パッケージエアコン 室外ユニット仕様書 (シリアルR2 GR)						
形名	PURY-P335DMG3-BSG		台数		記号	
電 源		冷 房			暖 房	
電 源		三相 200V 50Hz				
能力	能力	kW	33.5		37.5	
	空気条件	室内側 乾球温度 / 湿球温度 °C	27 / 19		20 / -	
	室外側 乾球温度 / 湿球温度 °C	35 / -		7 / 6		
低温能力 (外気乾球温度2°C, 湿球温度1°C)		kW	-		28.8	
電気特性	定格消費電力	kW	11.35		10.53	
	低温消費電力	kW	-		11.56	
	運転電流	A	36.40		33.77	
	力率	%	90		90	
	始動電流	A			15	
運 転 音		dB			85	
送風機	形式 × 個数	7° ローターファン × 1				
	風 量	m ³ /min	230			
	電動機出力	kW	0.92			
圧縮機	形 式	全密閉形				
	電動機出力	kW	7.4			
	法定冷凍トン	4.93				
冷媒 / 冷凍機油		R410A / エステル油				
外 装		溶融亜鉛メッキ鋼板 (表面処理:ホリエステル樹脂、色:マンセル 5Y 8/1)				
外形寸法 (H×W×D)		mm	1650×1220×740			
熱交換器形式		クロスフィンチューブ				
保護装置	高圧保護	圧力センサ、圧力開閉器 (4.15MPa)				
	圧縮機 / 送風機	過電流保護、過昇保護 / 温度開閉器				
	インバータ	過電流保護、過昇保護				
冷媒配管サイズ 高圧 / 低圧		mm	φ19.05ろう付 / φ22.2ろう付			
室内ユニット接続		総容量	室外上: 室外ユニット容量の50~100%、室外下: 室外ユニット容量の50~150%			
		能力 / 台数	P22~P280 / 1~22			
質 量		kg	251			
配管長制限	配管長	外機~内機	m	実長 165 / 相当長 190		
		外機~分コ	m	最大総実長 300 (室外ユニット一分コ間配管長10m以下の時550)		
		分コ~内機	m	110 以下		
	高低差	外機~内機	m	40 (分コ~室内ユニット間高低差0mの時60)		
		内機~内機	m	室外ユニット下の時60、室外ユニット上の時90		
		分コ~内機	m	15 (室内ユニットがP224形以上の時は10) 15 (室内ユニットがP224形以上の時は10)		
機外配線要領	最小電源太さ	mm ²	22			
	配線用遮断器	A	60			
	漏電遮断器	配線要領は内線規程によります				
	アース線	mm ²	60A 100mA 0.1sec以下			
伝送線制限	伝 送 線	mm ²	5.5以上			
	配線総延長	m	1.25以上 (シールド線 CVVS, CPEVS, MVVS)			
	最遠配線長	m	500以内			
	リモコン配線 (MAリモコン時)	m	200以内			
使用温度範囲	冷房室内湿球温度	°C	最大200 (0.3~1.25mm ² ケーブル使用時)			
	冷房室外乾球温度	°C	15~24			
	暖房室内乾球温度	°C	-5~43			
	暖房室外湿球温度	°C	15~27 <天井機種は32> 室外上: -10~15.5、室外下: -20~15.5			
別 売 部 品		7ヶタイプフィルタ、圧力計、集中ドレンパン、伝送線用給電拡張ユニット				
付 属 品						
特記事項、標準外仕様等		耐重塩害仕様、高低差拡張仕様				
注 意 事 項	1. 冷暖房能力はJIS B 8615-1条件で運転した場合の最大能力です。					
	2. 実際の能力特性は内・外ユニットの組合せにより変わりますので、技術資料をご覧ください。					
	3. 運転音は無響音室での値です。(騒音計 A特性値)					
	4. 接続リモコンの種類及び室内ユニットの接続台数によっては伝送線用給電拡張ユニット (別売)が必要となります。					
	5. 現地配管接続時の管継ぎ手の可否については室外ユニット外形図 (図番WKJ94T355)をご参照ください。					
	6. 現地配管の断熱工事は、据付説明書に従って実施してください。					
	7. 室外使用温度範囲は接続室内ユニット容量、または室内ユニットとの位置関係で異なる場合があります。					
	8. 本製品を長く安心してお使い頂く為には定期的な保守・点検が必要です。各部品の点検、保全周期については日本冷凍空調工業会発行のガイドラインを参考にしてください。					
空冷ヒートポンプ式パッケージエアコン 室外ユニット仕様書			形名	PURY-P335DMG3-BSG		
三菱電機株式会社			15-07-24	仕様書番号	WYNC1-9202-5	

- 注1. ユニット周囲の必要空間と基礎施工時の
注意事項は、(2/2)を参照してください。
2. ろう付け時は、操作弁本体へ濡れタオル等を巻き、
本体温度が120℃以上にならない様にしてください。
3. 背面用網は、別売部品をご用意しています。
4. 別売品取り付けの際には、取り付け後の外形寸法に
応じたユニット間隔としてください。



NO.	用途	仕様
①	配管用	前面通し穴
②		前面通し穴(別売品分岐管キット組立時使用)
③	底面通し穴	140x77ノックアウト穴
④	電源配線用	前面通し穴
⑤		前面通し穴
⑥		底面通し穴
⑦		底面通し穴
⑧	伝送用配線	前面通し穴

接続管仕様

形名	冷媒配管径		操作弁口径	
	高压側	低压側	高压側	低压側
DP335DMG3形	φ19.05mm 1付 ※1	φ22.2mm 1付 ※1	φ25.4	φ25.4
DP400DMG3形	φ19.05mm 1付 ※1	φ25.4mm 1付 ※1	φ25.4	φ25.4
DP335SDMG3形	φ19.05mm 1付 ※1	φ22.2mm 1付 ※1	φ25.4	φ25.4
DP400SDMG3形	φ19.05mm 1付 ※1	φ25.4mm 1付 ※1	φ25.4	φ25.4

※1...管継手(現地手配)又は弊社サービス部品を使用し、現地配管を操作弁へろう付してください。

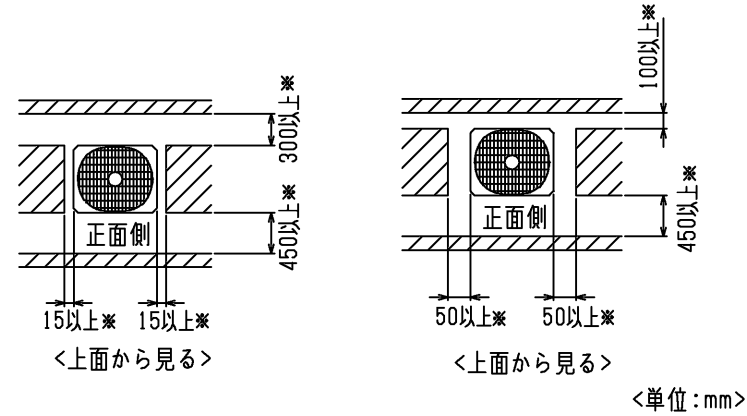
	作成日付 ISSUED	改定日付 REVISED	TITLE 室外上90m仕様、室外下60m仕様 PURY-DP335,400DMG3(-BS,-BSG) PURY-DP335,400SDMG3(-BS,-BSG) インバータマルチエアコン フリープランシステム 室外ユニット外形図
DIM. mm	16-01-18		
SCALE NTS	三菱電機株式会社		DRW.NO. W KS94L419
			REV. * PAGE 1/2

1. ユニット周囲の必要空間

● 単独設置の場合

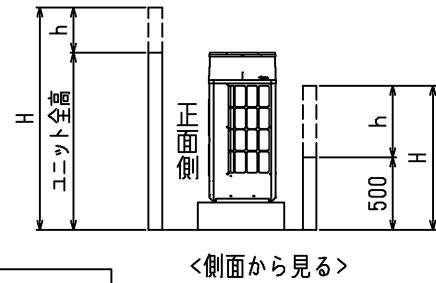
① ユニットは、下図に示す必要空間をとって設置してください。

○後面側、壁面まで300mm以上の場合 ○後面側、壁面まで100mm以上の場合



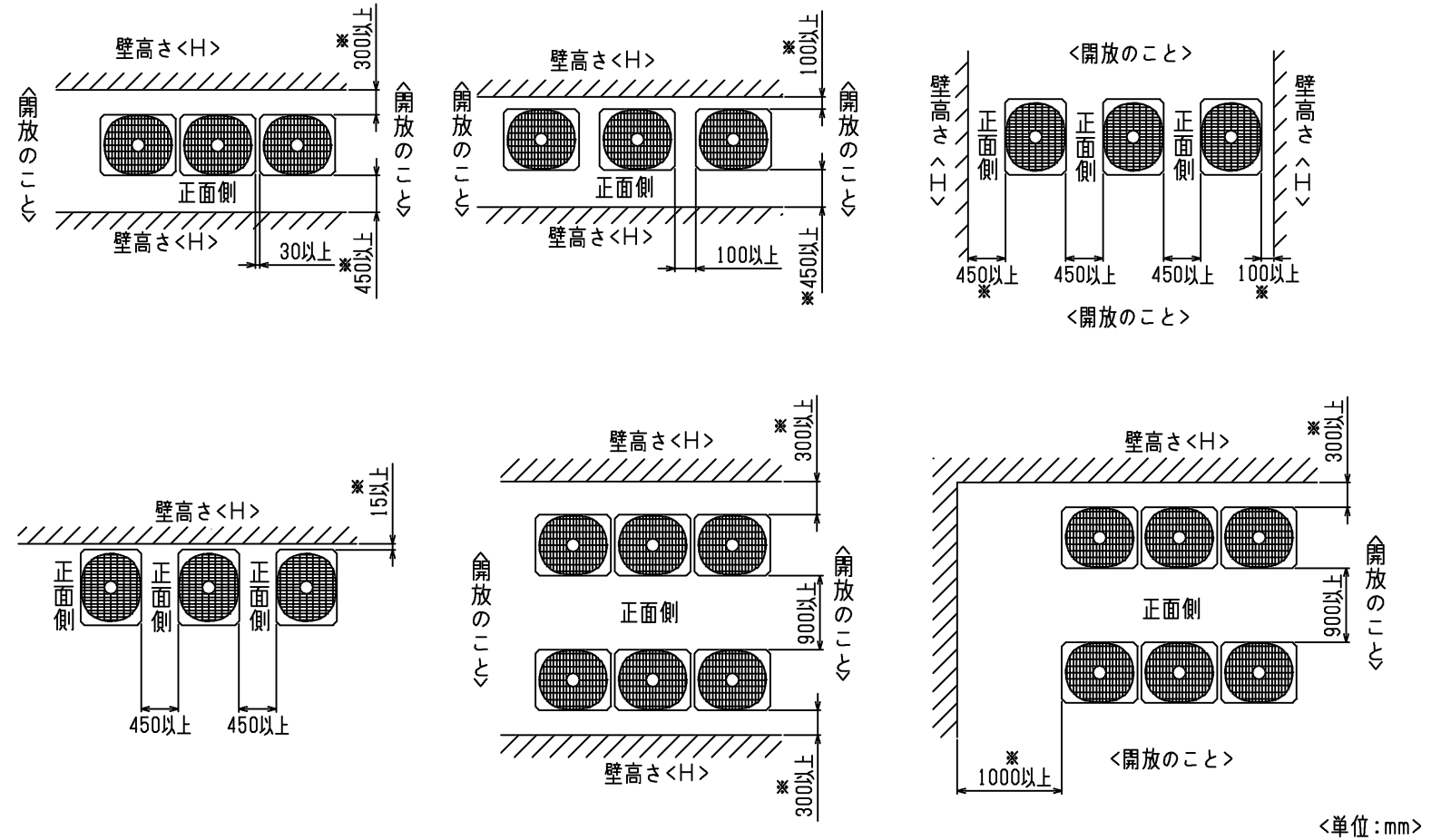
② 前後、側面の壁高さ<H>が、下記<壁高さ制約>を超える場合
<壁高さ制約>を超えた分の寸法<h>を図中にある
*印の寸法に加算してください。

<壁高さ制約> 正面：ユニットの全高以下
後面：ユニット底面から500mm以下
側面：ユニットの全高以下



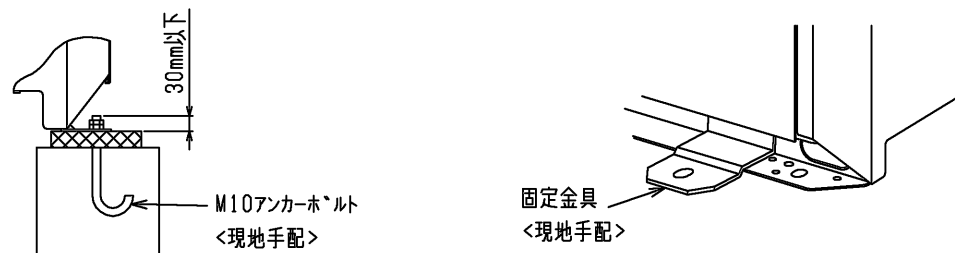
● 集中設置・連続設置の場合

- ① 多数のユニットを設置する場合は、人の通路、風の流通を考慮して、各ブロック間に下図スペースをとってください。
- ② 2方向は開放としてください。
- ③ 壁高さ<H>が<壁高さ制限>を超える場合は、単独設置の場合と同様に<壁高さ制限>を超えた分の寸法<h>を*印の寸法に加算してください。
- ④ ユニット前後に壁がある場合の側面方向への連続設置は最大6台として、6台毎に吸込スペース兼通路スペースとして1000mm以上とってください。



2. 基礎施工

- ① 基礎施工に際しては床面強度、ドレン水処理、配管、配線の経路に十分留意してください。
<運転時にはドレン水がユニット外に流出しますので、集中排水する場合は、別売の集中ドレンパンを使用してください。>
- ② ユニット取付部の下図コーナーを確実に受けるように基礎を施工してください。
防振ゴムを使用する場合には、幅方向を防振ゴム全面で受けるように施工してください。
- ③ アンカーボルトの飛び出しは30mm以下とるようにしてください。
- ④ 後打ち式アンカーボルトを使用する場合は、下図のような固定金具（現地手配）を取り付けてください。（4箇所）
- ⑤ 小動物・雪・雨水などが配管・配線取だし部から侵入すると、機器を損傷するおそれがありますので、開口部は閉鎖材等（現地手配）で必ず塞いでください。
- ⑥ 底面配管または底面配線を行う場合は、ベースの貫通穴を塞がないように基礎や架台の施工には注意してください。
- ⑦ 架台等に取り付ける場合、設計工事マニュアルを参照ください。



	作成日付 ISSUED	改定日付 REVISED	TITLE 室外上90m仕様、室外下60m仕様 PURY-DP335,400DMG3(-BS,-BSG) PURY-DP335,400SDMG3(-BS,-BSG) インバータマルチエアコン フリープランシステム 室外ユニット外形図
DIM. mm	16-01-18		
SCALE NTS	三菱電機株式会社		DRW.NO. W KS94L419
			REV. * PAGE 2/2