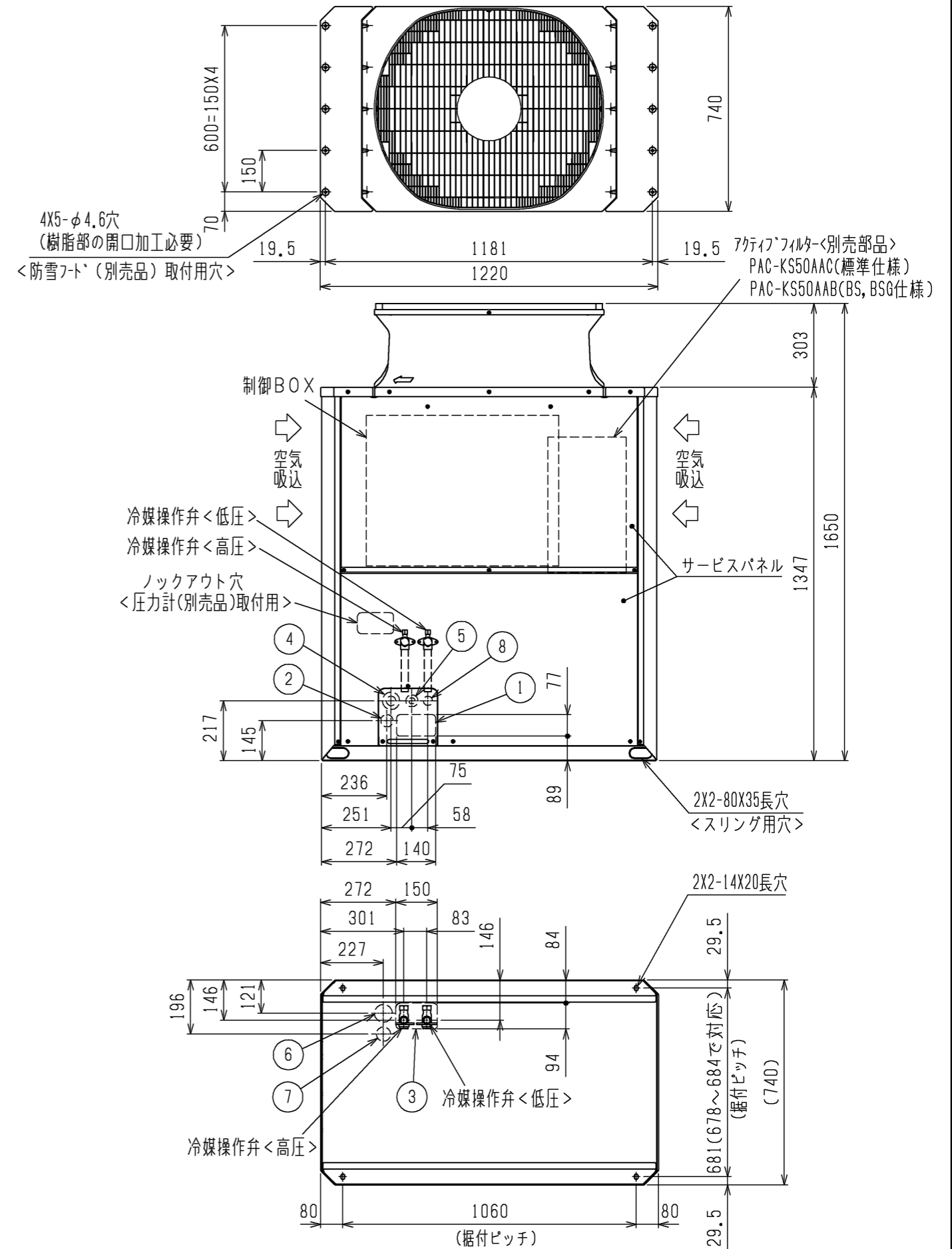
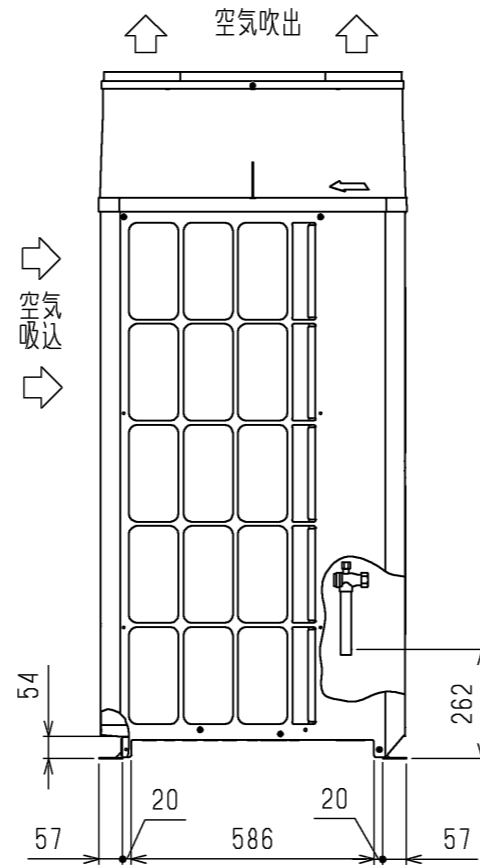
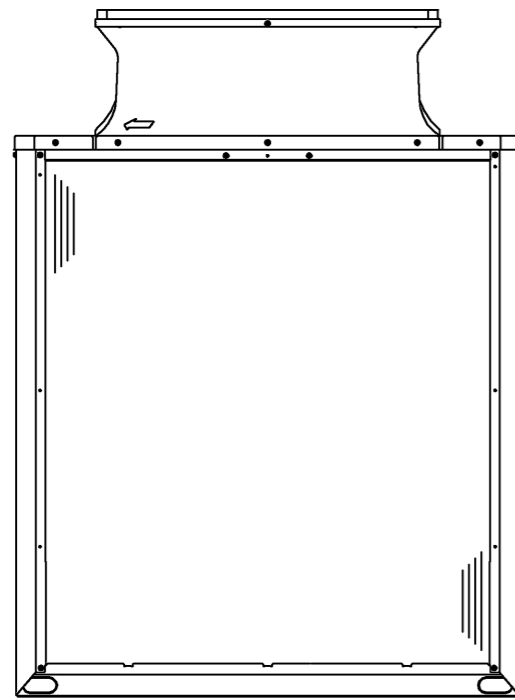


| 空冷ヒートポンプ式パッケージエアコン 室外ユニット仕様書 (シリアルR2 GR) | | | | | | |
|--|---|-----------------------|---|--|--------|--|
| 形名 | PURY-P335DMG5-BSG | | 台数 | | 記号 | |
| | | | 冷房 | | 暖房 | |
| 電源 | | | 200V 3~(三相) 60Hz | | | |
| 能力 | 電力 | kW | 33.5 | | 37.5 | |
| | 空気室内側 条件 | 乾球温度 / 湿球温度 °C | 27 / 19 | | 20 / - | |
| | 室外側 | 乾球温度 / 湿球温度 °C | 35 / - | | 7 / 6 | |
| 低温能力(外気乾球温度2°C, 湿球温度1°C) | | | kW | - | 28.8 | |
| A P F (2015) | | | - | | | |
| 電気特性 | 定格消費電力 | kW | 11.49 | | 10.53 | |
| | 低温消費電力 | kW | - | | 11.65 | |
| | 運転電流 | A | 33.84 | | 31.01 | |
| | 力率 | % | 98 | | 98 | |
| | 始動電流 | A | 15 | | 15 | |
| 運転音 | | | dB | 85 | | |
| 送風機 | 形式 × 個数 | 7°ロペラファン×1 | | | | |
| | 風量 | m ³ /min | 220 | | | |
| | 電動機出力 | kW | 0.92 | | | |
| 圧縮機 | 形式 | 全密閉形 | | | | |
| | 圧縮機用電動機定格出力 | kW | 7.40 | | | |
| | 法定冷凍トン | | 4.93 | | | |
| 冷媒 / 冷凍機油 | | | R410A(10.3kg) / エステル油 | | | |
| 外装 | | | 溶融亜鉛メッキ鋼板 (表面処理:ホウロウ樹脂、色:マンセル 5Y 8/1) | | | |
| 外形寸法 (H×W×D) | | | mm 1650×1220×740 | | | |
| 熱交換器形式 | | | クロスフィンチューブ (フル) | | | |
| 保護装置 | 高圧保護 | 圧力センサ、圧力開閉器 (4.15MPa) | | | | |
| | 圧縮機 / 送風機 | 過電流保護、過昇保護 / 温度開閉器 | | | | |
| | インバータ | 過電流保護、過昇保護 | | | | |
| 冷媒配管サイズ 高圧 / 低圧 | | | mm φ19.05ろう付 / φ22.2ろう付 | | | |
| 室内ユニット接続 | | 総容量 | 室外ユニット容量の50~150%まで (室外上かつ外機~内機の高低差が50mを超える場合: 室外ユニット容量の50~100%) | | | |
| | | 能力 / 台数 | P22~P280 / 1~22 | | | |
| 質量 | | | kg | 266 | | |
| 配管長制限 | 配管長 | 外機~内機 | m | 実長 165 / 相当長 190 | | |
| | | 外機~分コ | m | 最大総実長 300 (室外ユニット一分コ間配管長10m以下の時550) | | |
| | | 分コ~内機 | m | 110 以下 | | |
| | 高低差 | 外機~内機 | m | 40 (分コ~室内ユニット間高低差0mの時60、親分コ~子分コ~室内ユニット間高低差0mの時90) | | |
| | | 内機~内機 | m | 室外ユニット下の時60、室外ユニット上の時90 | | |
| | | 分コ~内機 | m | 30 (室内ユニットがP224形以上の時は20) 15 (室内ユニットがP224形以上の時は10) | | |
| 機外配線要領 | 最小電源太さ | mm ² | 22 | | | |
| | 配線用遮断器 | A | 60 | | | |
| | 漏電遮断器 | 配線要領は内線規程によります | | | | |
| | アース線 | mm ² | 60A 100mA 0.1sec以下 5.5以上 | | | |
| 伝送線制限 | 伝送線 | mm ² | 1.25以上 (シールド線 CVVS, CPEVS, MVVS) | | | |
| | 配線総延長 | m | 1000以内 | | | |
| | 最遠配線長 | m | 200以内 | | | |
| | リモコン配線 (MAリモコン時) | m | 最大200 (0.3~1.25mm ² ケーブル使用時) | | | |
| 使用温度範囲 | 冷房室内湿球温度 | °C | 15~24 | | | |
| | 冷房室外乾球温度 | °C | -5~43 | | | |
| | 暖房室内乾球温度 | °C | 15~27 <天井機種は32> | | | |
| | 暖房室外湿球温度 | °C | -20~15.5 (室外上かつ外機~内機の高低差が50mを超える場合: -10~15.5) | | | |
| 付属品 | | | | | | |
| 特記事項, 標準外仕様等 | | | 耐重塩害仕様、アクティブフィルター組込 | | | |
| 注意事項 | 1. 冷暖房能力および電気特性は JIS B 8616:2015 および JRA 4002:2016 の条件による値です。 | | | | | |
| | 2. 実際の能力特性は内・外ユニットの組合せにより変わりますので、技術資料をご覧ください。 | | | | | |
| | 3. 運転音は無響音室での値です。(騒音計 A特性値) | | | | | |
| | 4. 接続リモコンの種類及び室内ユニットの接続台数によっては伝送線用給電拡張ユニット (別売)が必要となります。 | | | | | |
| | 5. 現地配管接続時の管継ぎ手の要否については室外ユニット外形図をご参照ください。 | | | | | |
| | 6. 現地配管の断熱工事は、据付説明書に従って実施してください。 | | | | | |
| | 7. 室外使用温度範囲は接続室内ユニット容量、または室内ユニットとの位置関係で異なる場合があります。 | | | | | |
| | 8. 本製品を長く安心してお使い頂く為には定期的な保守・点検が必要です。各部品の点検、保全周期については日本冷凍空調工業会発行のガイドラインを参考にしてください。 | | | | | |
| | 9. 配管総延長はカタログ記載の最大冷媒量制約内となるシステムとしてください。 | | | | | |

| | | | | |
|------------------------------|----------|-------|-------------------|--|
| 空冷ヒートポンプ式パッケージエアコン 室外ユニット仕様書 | | 形名 | PURY-P335DMG5-BSG | |
| 三菱電機株式会社 | 17-07-25 | 仕様書番号 | WYNG2-4755-6 | |

- 注1. ユニット周囲の必要空間と基礎施工時の
注意事項は、(2/2)を参照してください。
2. ろう付け時は、操作弁本体へ濡れタオル等を巻き、
本体温度が120℃以上にならない様にしてください。
3. 背面用網は、別売部品でご用意しています。
4. 別売品取り付けの際には、取り付け後の外形寸法に
応じたユニット間隔としてください。



| NO. | 用途 | 仕様 |
|-----|-------|-----------------------|
| ① | 配管用 | 前面通し穴 |
| ② | | 前面通し穴(別売品分岐管キット組立時使用) |
| ③ | 底面通し穴 | 140x77ノックアウト穴 |
| ④ | 電源配線用 | 前面通し穴 |
| ⑤ | | 前面通し穴 |
| ⑥ | | 底面通し穴 |
| ⑦ | | 底面通し穴 |
| ⑧ | 伝送用配線 | 前面通し穴 |

接続管仕様

| 形名 | 冷媒配管径 | | 操作弁口径 | |
|------------|-------------|------------|-------|-----|
| | 高压側 | 低压側 | 高压側 | 低压側 |
| P335DMG5形 | φ19.05mm ※2 | φ22.2mm ※2 | φ25.4 | |
| P400DMG5形 | | φ25.4mm ※1 | | |
| P335SDMG5形 | | φ22.2mm ※2 | | |
| P400SDMG5形 | | φ25.4mm ※1 | | |

※1・・・現地配管を拡張して直接操作弁にろう付してください。

※2・・・管継手(現地手配)又は弊社サービス部品を使用し、現地配管を操作弁へろう付してください。

| | | | |
|-----------|----------------|-----------------|--|
| | 作成日付 ISSUED | 改定日付 REVISED | TITLE PURY-P335,400DMG5(-BS,-BSG) PURY-P335,400SDMG5(-BS,-BSG) インバータマルチエアコン フリープランシステム 室外ユニット外形図 |
| DIM. mm | 17-06-27 | | |
| SCALE NTS | 三菱電機株式会社 | | DRW.NO. W KL94G739 |
| | | | REV. * |
| | | | PAGE 1/2 |

