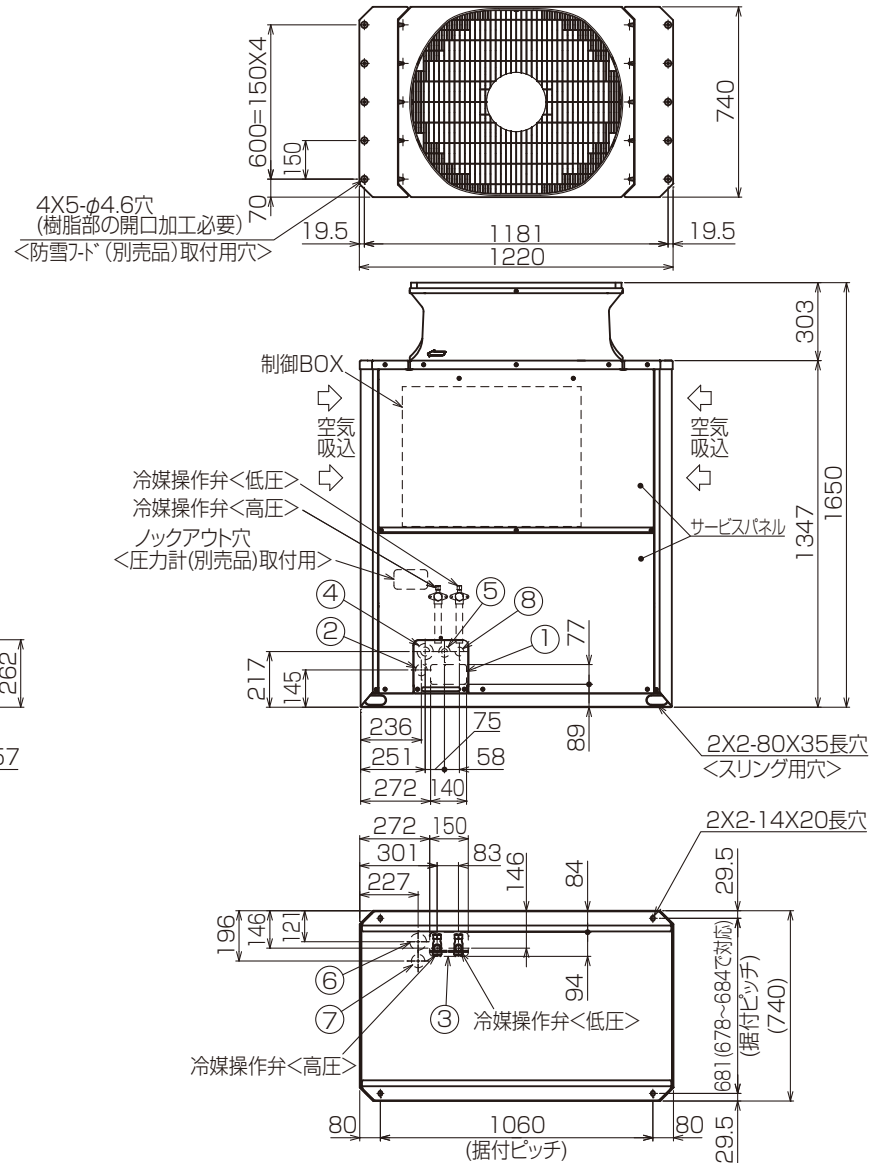
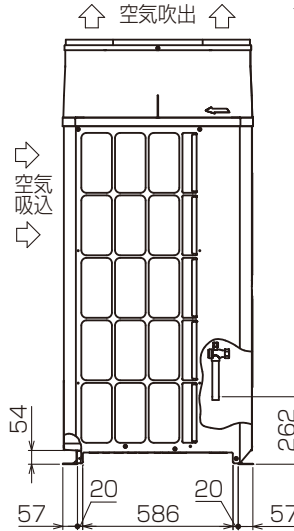
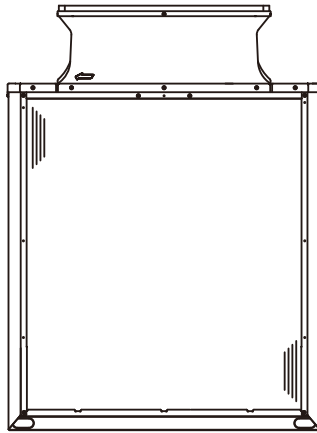


空冷ヒートポンプ式パッケージエアコン 室外ユニット仕様書 (シリアルR2 GR)						
形名	PURY-P335DMG5		台数		記号	
		冷房		暖房		
電源		200V 3~(三相) 50Hz				
能力	電力	kW		33.5		
	空気室内側	乾球温度 / 湿球温度	°C		27 / 19	
	条件	乾球温度 / 湿球温度	°C		35 / -	
低温能力(外気乾球温度2°C, 湿球温度1°C)		kW		-		
A P F (2015)		-				
電気特性	定格消費電力	kW		11.35		
	低温消費電力	kW		-		
	運転電流	A		36.40		
	力率	%		90		
	始動電流	A		15		
運転音		dB		85		
送風機	形式 × 個数	7°ロペラファン×1				
	風量	m ³ /min		230		
	電動機出力	kW		0.92		
圧縮機	形式	全密閉形				
	圧縮機用電動機定格出力	kW		7.40		
	法定冷凍トン			4.93		
冷媒 / 冷凍機油		R410A(10.3kg) / エステル油				
外装		溶融亜鉛メッキ鋼板 (表面処理:ホウロウ樹脂、色:マンセル 5Y 8/1)				
外形寸法 (H×W×D)		mm				
熱交換器形式		クロスフィンチューブ (フル)				
保護装置	高圧保護	圧力センサ、圧力開閉器 (4.15MPa)				
	圧縮機 / 送風機	過電流保護、過昇保護 / 温度開閉器				
	インバータ	過電流保護、過昇保護				
冷媒配管サイズ 高圧 / 低圧		mm				
室内ユニット接続		総容量	室外ユニット容量の50~150%まで (室外上かつ外機~内機の高低差が50mを超える場合: 室外ユニット容量の50~100%)			
		能力 / 台数	P22~P280 / 1~22			
質量		kg		251		
配管長制限	配管長	外機~内機	m			
		外機~分コ	m			
		分コ~内機	m			
	高低差	外機~内機	m			
		内機~内機	m			
		分コ~内機	m			
機外配線要領	最小電源太さ	mm ²		22		
	配線用遮断器	A		60		
	漏電遮断器	配線要領は内線規程によります				
	アース線	mm ²		5.5以上		
伝送線制限	伝送線	mm ²		1.25以上 (シールド線 CVVS, CPEVS, MVVS)		
	配線総延長	m		1000以内		
	最遠配線長	m		200以内		
	リモコン配線 (MAリモコン時)	m		最大200 (0.3~1.25mm ² ケーブル使用時)		
使用温度範囲	冷房室内湿球温度	°C		15~24		
	冷房室外乾球温度	°C		-5~43		
	暖房室内乾球温度	°C		15~27 <天井機種は32>		
	暖房室外湿球温度	°C		-20~15.5 (室外上かつ外機~内機の高低差が50mを超える場合: -10~15.5)		
付属品						
特記事項, 標準外仕様等		熱交換器のみ耐塩害仕様				
注意事項	1. 冷暖房能力および電気特性は JIS B 8616:2015 および JRA 4002:2016 の条件による値です。					
	2. 実際の能力特性は内・外ユニットの組合せにより変わりますので、技術資料をご覧ください。					
	3. 運転音は無響音室での値です。(騒音計 A特性値)					
	4. 接続リモコンの種類及び室内ユニットの接続台数によっては伝送線用給電拡張ユニット (別売)が必要となります。					
	5. 現地配管接続時の管継ぎ手の要否については室外ユニット外形図をご参照ください。					
	6. 現地配管の断熱工事は、据付説明書に従って実施してください。					
	7. 室外使用温度範囲は接続室内ユニット容量、または室内ユニットとの位置関係で異なる場合があります。					
	8. 本製品を長く安心してお使い頂く為には定期的な保守・点検が必要です。各部品の点検、保全周期については日本冷凍空調工業会発行のガイドラインを参考にしてください。					
	9. 配管総延長はカタログ記載の最大冷媒量制約内となるシステムとしてください。					

空冷ヒートポンプ式パッケージエアコン 室外ユニット仕様書		形名	PURY-P335DMG5	
三菱電機株式会社		17-06-29	仕様書番号	WYNG2-4460-5

- 注1.ユニット周囲の必要空間と基礎施工時の注意事項は、(2/2)を参照してください。
 2.ろう付け時は、操作弁本体へ濡れタオル等を巻き、本体温度が120℃以上にならない様にしてください。
 3.背面用網は、別売部品でご用意しています。
 4.別売品取り付けの際には、取り付け後の外形寸法に応じたユニット間隔としてください。



NO.	用途	仕様
①	配管用 前面通し穴	140x77ノックアウト穴
②	前面通し穴(別売品分岐管キット組立時使用)	φ45ノックアウト穴
③	底面通し穴	150x94ノックアウト穴
④	電源配線用 前面通し穴	φ65もしくはφ40ノックアウト穴
⑤	前面通し穴	φ52もしくはφ27ノックアウト穴
⑥	底面通し穴	φ65ノックアウト穴
⑦	底面通し穴	φ52ノックアウト穴
⑧	伝送用配線 前面通し穴	φ34ノックアウト穴

接続管仕様

形名	冷媒配管径		操作弁口径	
	高圧側	低圧側	高圧側	低圧側
P335DMG5形	φ19.05mm付 ※2	φ22.2mm付 ※2	φ25.4	
P400DMG5形		φ25.4mm付 ※1		
P335SDMG5形		φ22.2mm付 ※2		
P400SDMG5形		φ25.4mm付 ※1		

※1 現地配管を拡張して直接操作弁にろう付けしてください。

※2 管継手(現地手配)又は弊社サービス部品を使用し、現地配管を操作弁へろう付けしてください。

KL94C816

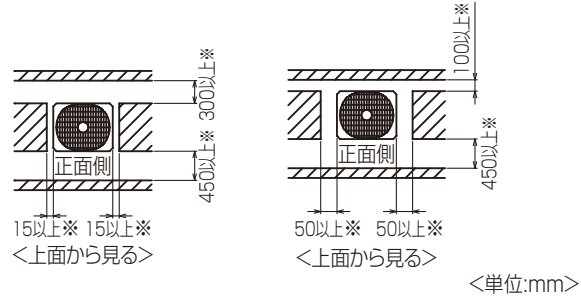
単位	スケール	作成日	形名	PURY-P335DMG5		
mm	NTS	2017-04-15	インバータマルチエアコン フリープランシステム 室外ユニット外形図			
三菱電機株式会社		図番	GA-PURYP335DMG5	副番		頁 1/2

1. ユニット周囲の必要空間

● 単独設置の場合

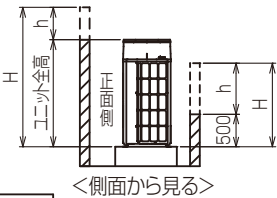
① ユニットは、下図に示す必要空間をとって設置してください。

○ 後面側、壁面まで300mm以上の場合 ○ 後面側、壁面まで100mm以上の場合



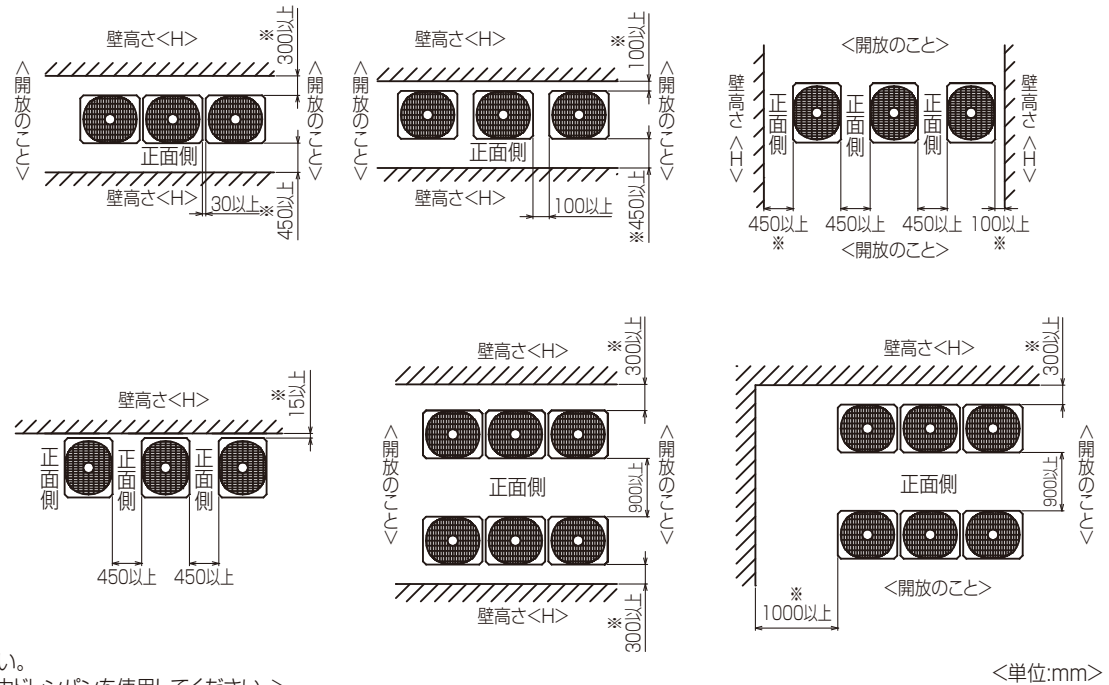
② 前後、側面の壁高さ<H>が、下記<壁高さ制約>を超える場合
<壁高さ制約>を超えた分の1/2の寸法<h/2>を図中にある
※印の寸法に加算してください。

<壁高さ制約> 正面: ユニットの全高以下
後面: ユニット底面から500mm以下
側面: ユニットの全高以下



● 集中設置・連続設置の場合

- ① 多数のユニットを設置する場合は、人の通路、風の流通を考慮して、各ブロック間に下図スペースをとってください。
- ② 2方向は開放としてください。
- ③ 壁高さ<H>が<壁高さ制限>を超える場合は、単独設置の場合と同様に<壁高さ制限>を超えた分の1/2の寸法<h/2>を※印の寸法に加算してください。
- ④ ユニット前後に壁がある場合の側面方向への連続設置は最大6台として、6台毎に吸込スペース兼通路スペースとして1000mm以上とってください。



2. 基礎施工

- ① 基礎施工に際しては床面強度、ドレン水処理、配管、配線の経路に十分留意してください。
<運転時におドレン水がユニット外に流出しますので、集中排水する場合は、別売の集中ドレンパンを使用してください。>
- ② ユニット取付部の下図コーナーを確実に受けるように基礎を施工してください。
防振ゴムを使用する場合には、幅方向を防振ゴム全面で受けるように施工してください。
- ③ アンカーボルトの飛び出しは30mm以下となるようにしてください。
- ④ 後打ち式アンカーボルトを使用する場合は、下図のような固定金具(現地手配)を取り付けてください。(4箇所)
- ⑤ 小動物・雪・雨水などが配管・配線取出口から侵入すると、機器を損傷するおそれがありますので、開口部は閉鎖材等(現地手配)で必ず塞いでください。
- ⑥ 底面配管または底面配線を行う場合は、ベースの貫通穴を塞がないように基礎や架台の施工には注意してください。
- ⑦ 架台等に取り付ける場合、設計工事マニュアルを参照ください。



KL94C816

単位	スケール	作成日	形名	PURY-P335DMG5		
mm	NTS	2017-04-15	インバータマルチエアコン フリープランシステム 室外ユニット外形図			
三菱電機株式会社			図番	GA-PURYP335DMG5	副番	頁 2/2

- 注1.破線は現地配線を示します。
 注2.一点鎖線は制御箱境界を示します。
 注3.入出力信号用コネクタの接続はシステム設計工事マニュアルを参照してください。
 注4.同一冷媒系統の室外ユニット間はTB3を渡り配線してください。
 注5.ファストン端子はロック機構付き端子です。取り外す際は端子中央のつまみを押しながら取り外してください。取り付けた後は確実にロックがかかっていることを確認してください。

注6.機種による相違点

型名(BS,BSG含む)	TH5
(E)P***DMG	無
(E)P***SDMG	有

注7.SW4:全てOFFの場合

- LED3 点灯: 運転
- 点滅: 立ち上げ中
- 消灯: 停止

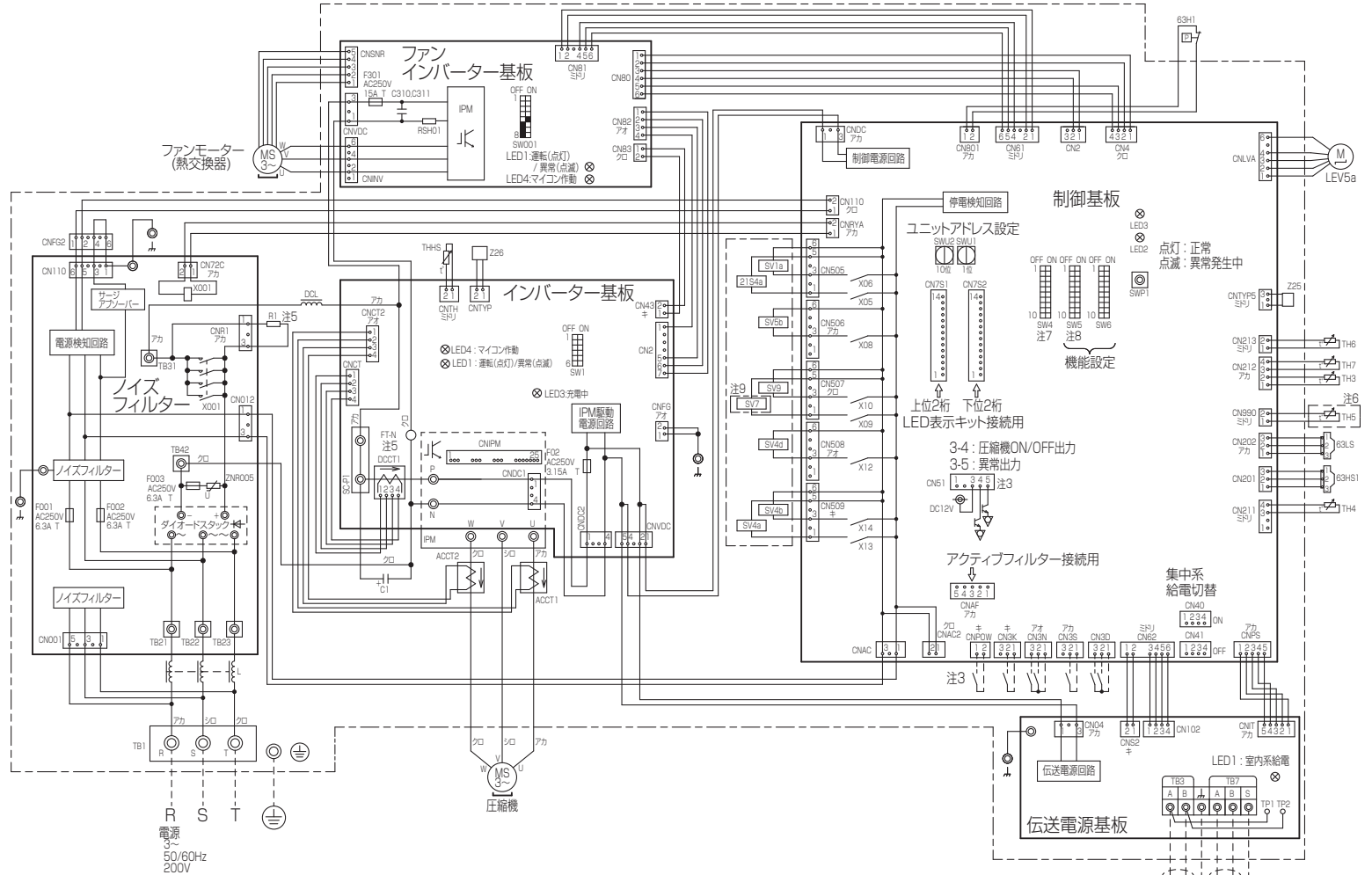
その他の設定、モニタ項目は、据付説明書・サービスハンドブックを参照してください。

注8.集中管理スイッチの設定(SW5-1)

システム構成	SW5-1
システムコントローラーとの接続システムなし	OFF
システムコントローラーとの接続システムあり	ON

注9.機種による相違点

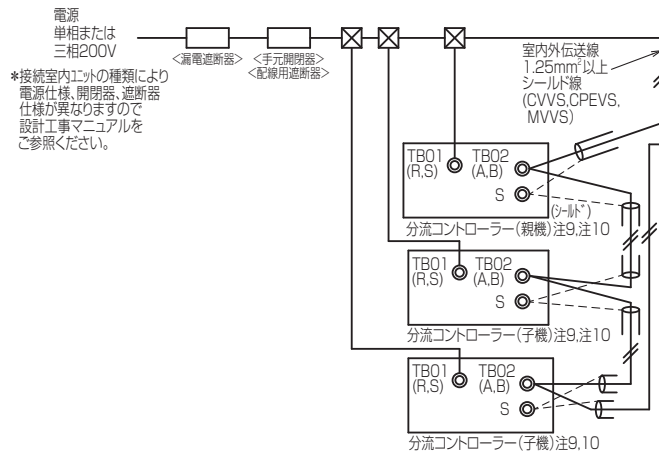
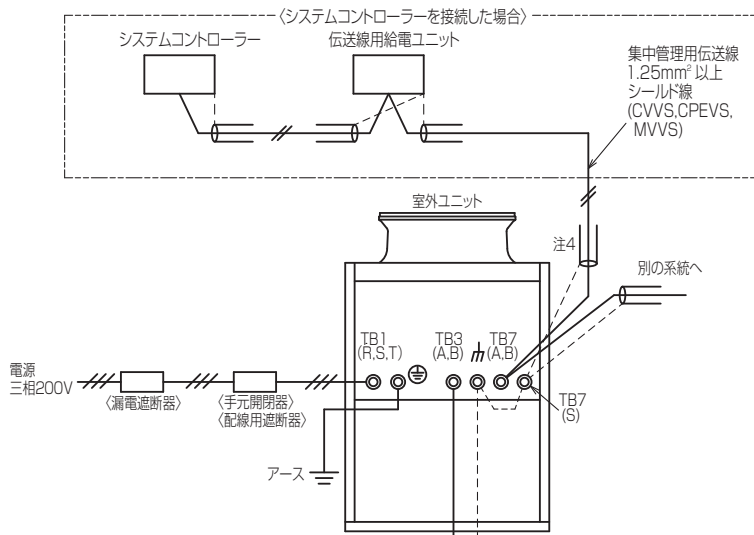
型名(BS,BSG含む)	SV7
P***S(D)MG	無
EP***S(D)MG	有



記号	名称	記号	名称
21S4a	四方弁(冷媒切換)	SV4a,b,d	電磁弁
63H1	圧力スイッチ(高圧過昇保護)	SV5b	熱交換器容量切換
63HS1	圧力センサー	SV7	ガスバイパス回路
63LS	吐出圧力	SV9	気液分離器ガスバイパス用
X001	電磁継電器(インバーター主回路)72C	TB1	端子台
ACCT1,2	電流センサー(交流)	TB3	電源
C1	コンデンサー(インバーター主回路)	TB7	室内外伝送
DCCT1	電流センサー(直流)	TH3	集中管理用伝送
DCL	直流リアクター(力率改善用)	TH4	液管温度
L	チョークコイル(高周波ノイズ除去)	TH5	吐出温度
LEV5a	電子膨張弁(二蒸発温度制御用)	TH6	Acc流入管温度
R1	抵抗	TH7	SC液側温度
RSH01	突入電流防止	TH8	外気温度
SV1a	電流検出用	THHS	IPM放熱板温度
		Z25,26	機能設定素子

KE94G531

単位	スケール	作成日	形名	PURY-P335DMG5
-	NTS	2017-04-30	インバーターマルチエアコン フリープランシステム 室外ユニット R2 電気配線図	
三菱電機株式会社		図番	DE-PURYP335DMG5	副番
		頁	1/1	



形名	漏電遮断器		手元開閉器		配線用遮断器 (NFB) <A> *4	電源配線太さ <mm> *5	最大ごう長 <m> *6	接地線太さ <mm> *7	最大電流 <A>
	*1, *2, *4	*3, *4	開閉容量 <A>	過電流保護器 <A> *3, *4					
PURY-P224DMG5	40A	30mAまたは100mA	0.1s以下	60	40	40	9以上	27.0	28.4
PURY-P260DMG5	50A	100mA	0.1s以下	60	50	50	14以上	42.0	42.3
PURY-P335DMG5	60A	100mA	0.1s以下	60	60	60	22以上	56.0	49.7
PURY-P400DMG5	60A	100mA	0.1s以下	60	60	60	22以上	47.0	50.6
PURY-P450DMG5	75A	100mA	0.1s以下	75	75	75	30以上	66.0	69.9
PURY-P500DMG5	75A	100mA	0.1s以下	75	75	75	30以上	64.0	70.7

- *1 電源には必ずインバーター回路用漏電遮断器(三菱電機製NV-Cシリーズまたはその同等品)を取付けてください。
- *2 漏電遮断器で地絡保護専用のものは手元開閉器または配線用遮断器を組み合わせて使用してください。
- *3 過電流保護器はB種ヒューズを使用する場合について示します。
- *4 製品の故障、電源配線不良などにより大電流が流れた場合、製品側の遮断器と上位側の遮断器が共に作動することがあります。設備の重要性により電源系統を分割するか、遮断器の保護協調をとってください。
- *5 電源配線太さは、ご使用になる配線種・周囲温度により異なる場合がありますので、内線規程に従ってご選定ください。
- *6 電源配線のこう長は電源から第一室外ユニットまでの電圧降下2%時の電線最大こう長を示します。

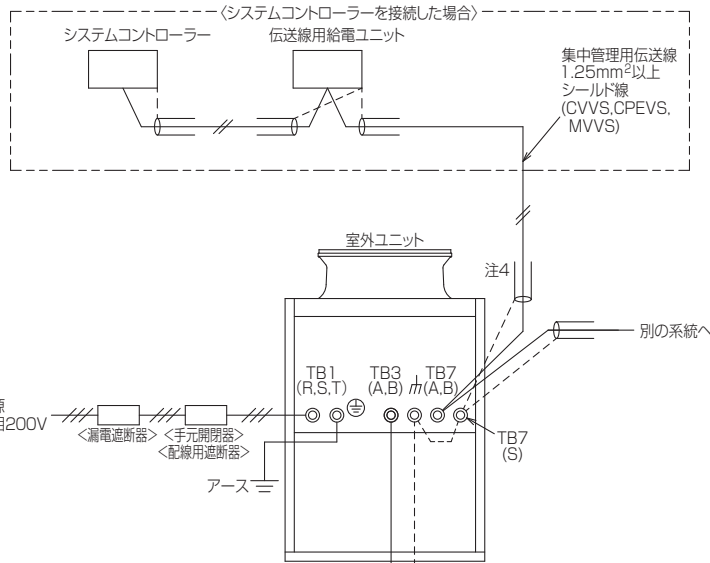
- 注1. 伝送線は全て2線式で極性がありません。
- 注2. ◎印はネジ端子台を示します。
- 注3. 伝送線(シールド線)のシールド側は、必ず室外ユニットのアース端子に接続してください。また、各室内ユニットへの渡り配線(伝送線)のシールドアースは、各々の室内ユニットの端子S(シールド)へ接続するか、もしくはシールドどうしを接続してください。(シールドアースは図中、破線で示しています。)
- 注4. システムコントローラーを集中管理用伝送線に接続する場合、伝送線用給電ユニットを接続してください。
- 注5. MAUリモコンの配線長は最大200mまで可能です。(MAスマートリモコンとのペア接続時は100m)
- 注6. MAUリモコンと他のM-NETリモコンとの併用はできません。(ただし、システムコントローラー使用時は併用可能です。また、併用時の伝送線用給電拡張ユニット必要台数は、M-NETリモコンを用いたシステムと同一になります。)
- 注7. MAスマートリモコンのペア接続はできません。室内ユニットを同一グループにする場合は、グループにしたい室内ユニット間のMAUリモコン線を渡り配線してください。
- 注8. 室内ユニット接続台数が以下の場合は、伝送線用給電拡張ユニット(別売)が必要になります。伝送線用給電拡張ユニットを2台接続する場合は、並列接続してください。(室内ユニットの接続可能台数は、各室外ユニットの仕様書に従ってください。)

	伝送線用給電拡張ユニット(別売)必要台数	
	1台	2台
接続される室内ユニットが 224形未満の場合	27~40台	—
接続される室内ユニットに 224形以上が含まれる場合	21~39台	40台

- *上記は、分流コントローラーを3台接続した場合の伝送線用給電拡張ユニット必要台数です。分流コントローラーの台数が少なく(多く)なる場合、分流コントローラー1台につき、室内ユニット2台を加算(減算)してください。
- 注9. 伝送線用給電拡張ユニット接続時は、室外ユニットから伝送線用給電拡張ユニットまでの室内ユニット接続台数(N1)を20台(室内ユニットが全て224形未満の場合:26台)以下、伝送線用給電拡張ユニット以降の室内ユニット接続台数(N2)を19台(室内ユニットが全て224形未満の場合:25台)以下にしてください。分流コントローラーは、室外ユニットから伝送線用給電拡張ユニット間に接続してください。上記台数(N1)は、分流コントローラーを3台接続した場合です。分流コントローラーの台数が少なく(多く)なる場合、分流コントローラー1台につき、室内ユニット2台を加算(減算)してください(N1のみ)。(伝送線用給電拡張ユニットを接続する場合は、伝送線のシールドを必ず伝送線用給電拡張ユニットの端子S(シールド)へ接続してください。)
- 注10. 分岐口数が16分岐以下の場合、分流コントローラーJタイプを接続して下さい。(PURY-P450,500形は除く)分岐口数が16分岐を超える場合、分流コントローラーJA(親機),KB(子機)タイプを接続してください。(PURY-P280~P400形)

〈MAUリモコンを用いたシステム〉 KL94C831

単位	スケール	作成日	形名	PURY-P335DMG5
mm	NTS	2017-04-30	インバータマルチエアコン フリープランシステム R410A対応室外ユニット機外配線図	
三菱電機株式会社			図番	KH-PURYP335DMG5-MA
			副番	
			頁	1/1



電源
単相または
三相200V
*接続室内ユニットの種類により
電源仕様、開閉器、遮断器
仕様が異なりますので
設計工事マニュアルを
ご参照ください。

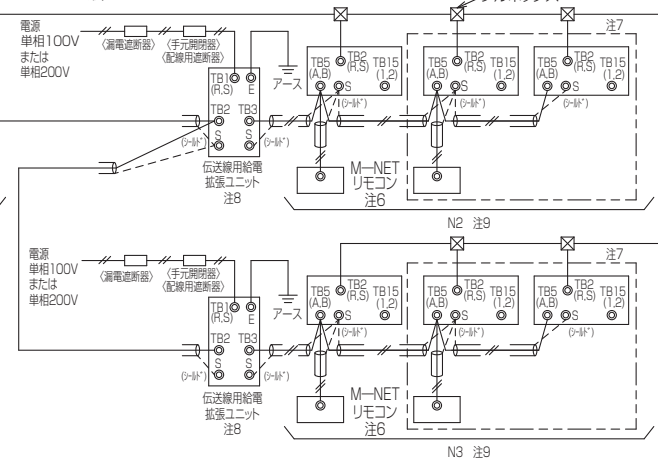
形名	漏電遮断器 *1,*2,*4	手元開閉器		配線用遮断器 (NFB) <A>*3,*4	電源配線太さ <mm>*5	最大こう長 <m>*6	接地線太さ <mm>	最大電流 <A>
		開閉容量 <A>	過電流保護 <A>*3,*4					
PURY-P224DMG5	40A 30mA 0.1s以下	00	40	40	0以上	07.0	0.5以上	20.4
PURY-P335DMG5	60A 100mA 0.1s以下	00	50	50	1.4以上	42.0	0.5以上	42.9
PURY-P335DMG5	60A 100mA 0.1s以下	60	60	60	2.2以上	56.0	0.5以上	49.7
PURY-P450DMG5	80A 100mA 0.1s以下	00	00	00	2.2以上	47.0	0.5以上	59.5
PURY-P450DMG5	75A 100mA 0.1s以下	75	75	75	00以上	00.0	0.5以上	00.0
PURY-P500DMG5	75A 100mA 0.1s以下	75	75	75	00以上	04.0	0.5以上	79.7

- *1 電源には必ずインバーター回路用漏電遮断器(三菱電機製NV-Cシリーズまたはその同等品)を取付けてください。
- *2 漏電遮断器で地絡保護専用のものは手元開閉器または配線用遮断器を組み合わせて使用してください。
- *3 過電流保護器はB種ヒューズを使用する場合について示します。
- *4 製品の故障、電源配線不良などにより大電流が流れた場合、製品側の遮断器と上位側の遮断器が共に動作することがあります。設備の重要度により電源系統を分割するか、遮断器の保護協調をとってください。
- *5 電源配線太さは、ご使用になる配線種・周囲温度により異なる場合がありますので、内線規程に従ってご選定ください。
- *6 電源配線のこう長は電源から第一室外ユニットまでの電圧降下2%時の電線最大こう長を示します。

- 注1. 伝送線は全て2線式で極性がありません。
- 注2. ◎印はネジ端子台を示します。
- 注3. 伝送線(シールド線)のシールド側は、必ず室外ユニットのアース端子に接続してください。また、各室内ユニットへの渡り配線(伝送線)のシールドアースは、各々の室内ユニットの端子S(シールド)へ接続するか、もしくはシールドどうしを接続してください。(シールドアースは図中、破線にて示しています。)
- 注4. システムコントローラーを集中管理用伝送線に接続する場合、伝送線給電ユニットを接続してください。
- 注5. M-NETリモコンの配線長は最大10mまで可能です。(ただし、10mを超える場合は、室内外伝送線と同一仕様とし、その部分を室内外伝送線最長の内数としてください。)
- 注6. M-NETリモコンと他のMARIリモコンとの併用はできません。(ただし、システムコントローラー使用時は併用可能です。)
- 注7. 室内ユニットを同一グループにする場合は、室内ユニット及びM-NETリモコンのアドレス設定または、システムコントローラーにより登録してください。
- 注8. 室内ユニット接続台数が以下の場合は、伝送線給電拡張ユニット(別売)が必要になります。伝送線給電拡張ユニットを2台接続する場合は、並列接続にしてください。(室内ユニットの接続可能台数は、各室外ユニットの仕様書に従ってください。)

	伝送線給電拡張ユニット(別売)必要台数	
	1台	2台
接続される室内ユニットが 224形未満の場合	15~34台	35~40台
接続される室内ユニットに 224形以上が含まれる場合	11~26台	27~40台

- *上記は、分流コントローラーを3台接続した場合の伝送線給電拡張ユニット必要台数です。分流コントローラーの台数が少なく(多く)なる場合、分流コントローラー1台につき、室内ユニット2台を加算(減算)してください。
- 注9. 伝送線給電拡張ユニット接続時は、室外ユニットから伝送線給電拡張ユニットまでの室内ユニット接続台数(N1)を10台(室内ユニットが全て224形未満の場合:14台)以下、伝送線給電拡張ユニット以降の室内ユニット接続台数(N2,N3)を16台(室内ユニットが全て224形未満の場合:20台)以下にしてください。分流コントローラーは、室外ユニットから伝送線給電拡張ユニット間に接続してください。
*上記台数(N1)は、分流コントローラーを3台接続した場合です。分流コントローラーの台数が少なく(多く)なる場合、分流コントローラー1台につき、室内ユニット2台を加算(減算)してください(N1のみ)。(伝送線給電拡張ユニットを接続する場合は、伝送線のシールドを必ず伝送線給電拡張ユニットの端子S(シールド)へ接続してください。)
- 注10. ()内は、コンクトリモコンの配線径です。
- 注11. 分岐口数が16分岐以下の場合、分流コントローラーJタイプを接続して下さい。(PURY-P450,500形は除く)分岐口数が16分岐を超える場合、分流コントローラーJA(親機),KB(子機)タイプを接続してください。(PURY-P280~P400形)



〈M-NETリモコンを用いたシステム〉 KL94C832

単位	スケール	作成日	形名	PURY-P335DMG5		
mm	NTS	2017-04-30	インバータマルチエアコン フリープランシステム R410A対応室外ユニット機外配線図			
三菱電機株式会社		図番	KH-PURYP335DMG5-ME	副番		頁 1/1