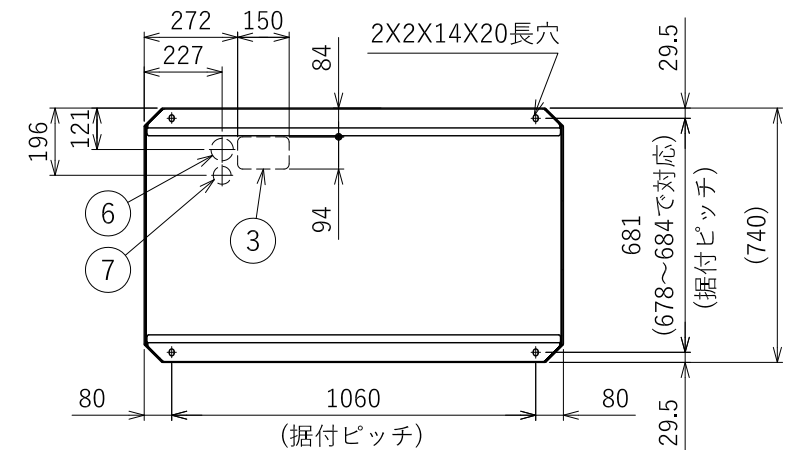
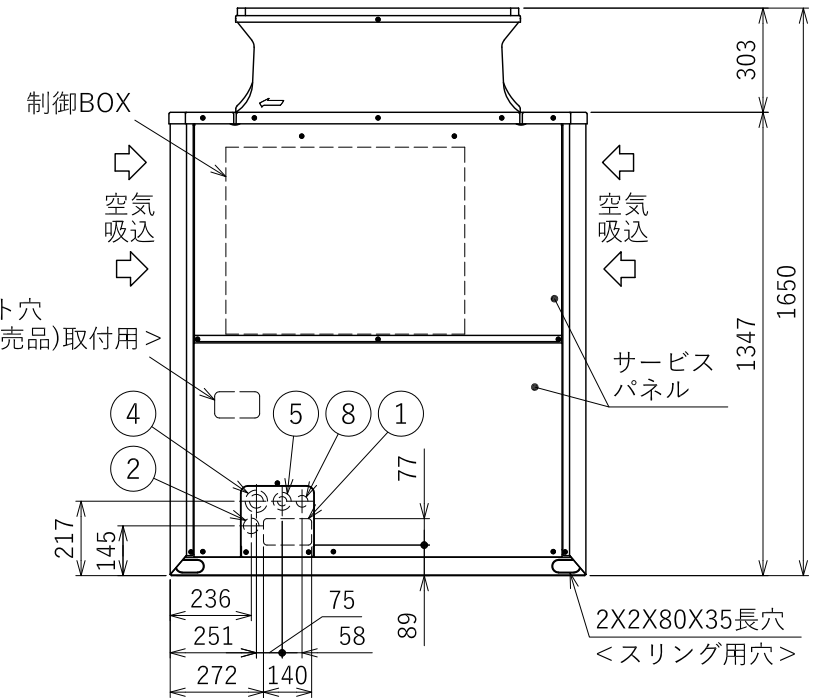
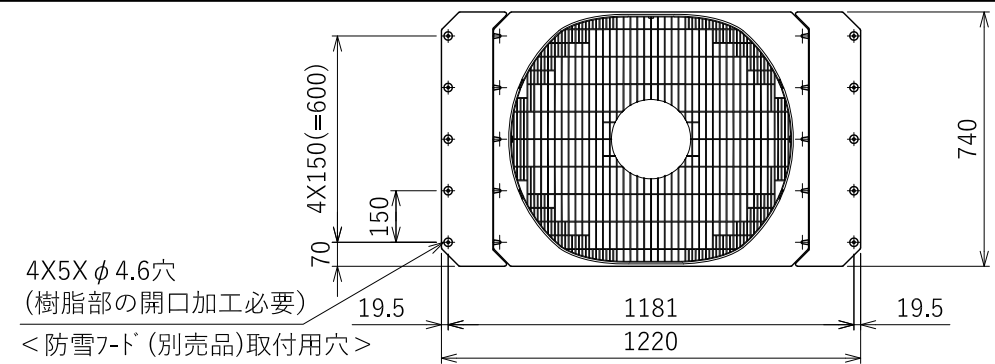
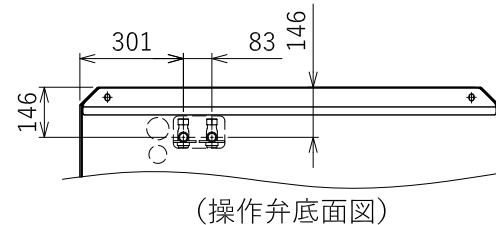
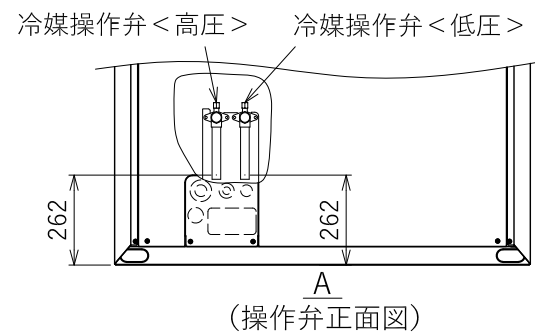
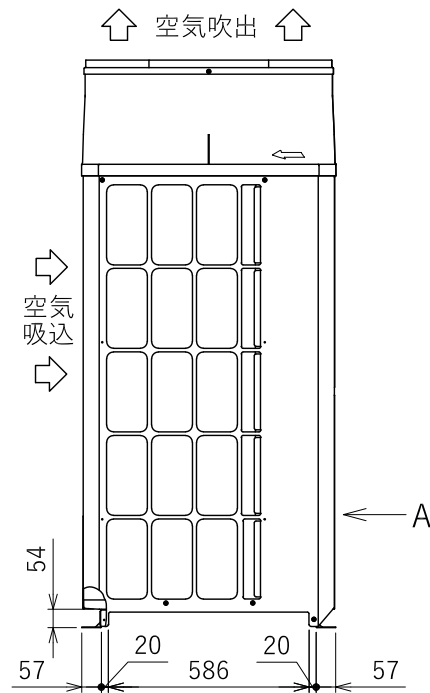
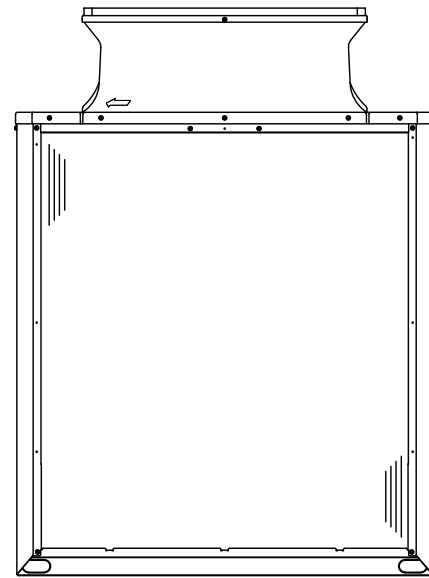


| 空冷ヒートポンプ式パッケージエアコン 室外ユニット仕様書 (シリアルR2 GR) | | | | | | |
|------------------------------------------|-----------------------------------------------------------------------------------|-----------------|-----------------------------------------------------------------|---------------------------------------------------------------------|--------|--|
| 形名 | PURY-P335DMG9 | | 台数 | | 記号 | |
| | | | 冷房 | | 暖房 | |
| 電源 | | | 200V 3~(三相) 50Hz | | | |
| 能力 | 電力 | | kW | 33.5 | 37.5 | |
| | 空気条件 | 室内側 乾球温度 / 湿球温度 | °C | 27 / 19 | 20 / - | |
| | | 室外側 乾球温度 / 湿球温度 | °C | 35 / - | 7 / 6 | |
| 低温能力 (外気乾球温度2°C, 湿球温度1°C) | | | kW | - | 28.8 | |
| A P F (2015) | | | | - | - | |
| 電気特性 | 定格消費電力 | | kW | 11.3 | 10.5 | |
| | 低温消費電力 | | kW | - | 11.6 | |
| | 運転電流 | | A | 36.24 | 33.67 | |
| | 力率 | | % | 90 | 90 | |
| | 始動電流 | | A | 15 | | |
| 運転音 | | | dB | 85.0 | | |
| 送風機 | 形式 × 個数 | | | プロペラファン × 1 | | |
| | 風量 | | m ³ /min | 230 | | |
| | 電動機出力 | | kW | 0.92 | | |
| 圧縮機 | 形式 | | | 全密閉形 | | |
| | 圧縮機用電動機定格出力 | | kW | 8.86 | | |
| | 法定冷凍トン | | | 4.99 | | |
| 冷媒 / 冷凍機油 | | | R410A (10.3kg) / エステル油 | | | |
| 外装 | | | 溶融亜鉛メッキ鋼板 (表面処理: ポリエステル樹脂、色: マンセル 5Y 8/1) | | | |
| 外形寸法 (H×W×D) | | | mm | 1650×1220×740 | | |
| 熱交換器形式 | | | クロスフィンチューブ (シルバー) | | | |
| 保護装置 | 高圧保護 | | 圧力スイッチ、圧力センサ (4.15MPa) | | | |
| | 圧縮機 / 送風機 | | 過電流保護、過昇保護 / 温度開閉器 | | | |
| | インバータ | | 過電流保護 | | | |
| 冷媒配管サイズ 高圧 / 低圧 | | | mm | φ19.05 / φ22.2 | | |
| 室内ユニット接続 | | 総容量 | 室外ユニット容量の50~150%まで (室外上かつ外機~内機の高低差が50mを超える場合: 室外ユニット容量の50~100%) | | | |
| | | 能力 / 台数 | P22~P280 / 1~22台 | | | |
| 質量 | | | kg | 250 | | |
| 配管長制限 | 配管長 | 外機~内機 | m | 実長 165以下 / 相当長 190以下 最大総実長 300 / 最大総実長 550以下 (室外ユニット~分コン間10mの場合) | | |
| | | 外機~分コン | m | 110以下 | | |
| | | 分コン~内機 | m | 40 (分コン~室内ユニット間高低差0mの時60、分コン親機~室内ユニット間高低差0mの時90) | | |
| | 高低差 | 外機~内機 | m | 室外ユニット下の時60、室外ユニット上の時90 | | |
| | | 内機~内機 | m | 30 (室内ユニットがP224形以上の時は20) | | |
| | | 分コン~内機 | m | 15 (室内ユニットがP224形以上の時は10) | | |
| 機外配線要領 | 最小電源太さ | mm ² | 22 | | | |
| | 配線用遮断器 | A | 60 | | | |
| | 漏電遮断器 | | 60A 100mA 0.1sec以下 | | | |
| | アース線 | mm ² | 5.5以上 | | | |
| 伝送線制限 | 伝送線 | mm ² | 1.25以上 (シールド線 CVVS, CPEVS, MVVS) | | | |
| | 配線総延長 | m | 1000以内 (旧給電プロセッサ-を使用する場合は500以内) | | | |
| | 最遠配線長 | m | 200以内 | | | |
| | リモコン配線 (MAリモコン時) | m | 最大200 (0.3~1.25mm ² ケーブル使用時) | | | |
| 使用温度範囲 | 冷房室内湿球温度 | °C | 15~24 | | | |
| | 冷房室外乾球温度 | °C | -5~43 | | | |
| | 暖房室内乾球温度 | °C | 15~27 (天井機種は32) | | | |
| | 暖房室外湿球温度 | °C | -20~15.5 (室外上かつ外機~内機の高低差が50mを超える場合: -10~15.5) | | | |
| 付属品 | | | | - | | |
| 特記事項、標準外仕様等 | | | | - | | |
| 注意事項 | 1. 冷暖房能力および電気特性は JIS B 8616:2015 および JRA 4002:2016 の条件による値です。 | | | | | |
| | 2. 実際の能力特性は内・外ユニットの組合せにより変わりますので、技術資料をご覧ください。 | | | | | |
| | 3. 運転音は無響音室での値です。(騒音計 A特性値) | | | | | |
| | 4. 接続リモコンの種類及び室内ユニットの接続台数によっては伝送線用給電拡張ユニット (別売)が必要となります。 | | | | | |
| | 5. 現地配管接続時の管継ぎ手の要否については室外ユニット外形図をご参照ください。 | | | | | |
| | 6. 現地配管の断熱工事は、据付説明書に従って実施してください。 | | | | | |
| | 7. 室外使用温度範囲は接続室内ユニット容量、または室内ユニットとの位置関係で異なる場合があります。 | | | | | |
| | 8. 本製品を長く安心してお使い頂く為には定期的な保守・点検が必要です。各部品の点検、保全周期については日本冷凍空調工業会発行のガイドラインを参考にしてください。 | | | | | |
| | 9. 配管総延長はカタログ記載の最大冷媒量制約内となるシステムとしてください。 | | | | | |

| | | | | | |
|------------------------------|------------|-------|---------------|---|--|
| 空冷ヒートポンプ式パッケージエアコン 室外ユニット仕様書 | | 形名 | PURY-P335DMG9 | | |
| 三菱電機株式会社 | 2023-12-15 | 仕様書番号 | WYNC3-4629-5 | A | |

- 注1. ユニット周囲の必要空間と基礎施工時の注意事項は、(2/2)を参照してください。
2. ろう付け時は、操作弁本体へ濡れタオル等を巻き、本体温度が120℃以上にならない様にしてください。
3. 背面用網は、別売部品をご用意しています。
4. 別売品取り付けの際には、取り付け後の外形寸法に応じたユニット間隔としてください。

| NO. | 用途 | ノックアウト穴仕様 |
|-----|-------|------------------------|
| ① | 配管用 | 前面 140×77 |
| ② | | 前面(別売品分岐管キット組立時使用) φ45 |
| ③ | | 底面 150×94 |
| ④ | 電源配線用 | 前面 φ65もしくはφ40 |
| ⑤ | | 前面 φ52もしくはφ27 |
| ⑥ | | 底面 φ65 |
| ⑦ | | 底面 φ52 |
| ⑧ | 伝送配線用 | 前面 φ34 |



接続管仕様

| 形名 | 冷媒配管径 | | 操作弁口径 | |
|---------|---------------|--------------|-------|-------|
| | 高压側 | 低压側 | 高压側 | 低压側 |
| P335DM形 | φ19.05 ろう付け※1 | φ22.2 ろう付け※1 | φ25.4 | φ25.4 |

※1・・・管継手(現地手配)又は弊社サービス部品を使用し、現地配管を操作弁へろう付してください。

本図面の所有権は三菱電機株式会社にある。
THIS DOCUMENT IS THE PROPERTY OF MITSUBISHI ELECTRIC CORPORATION.

KB94C81B

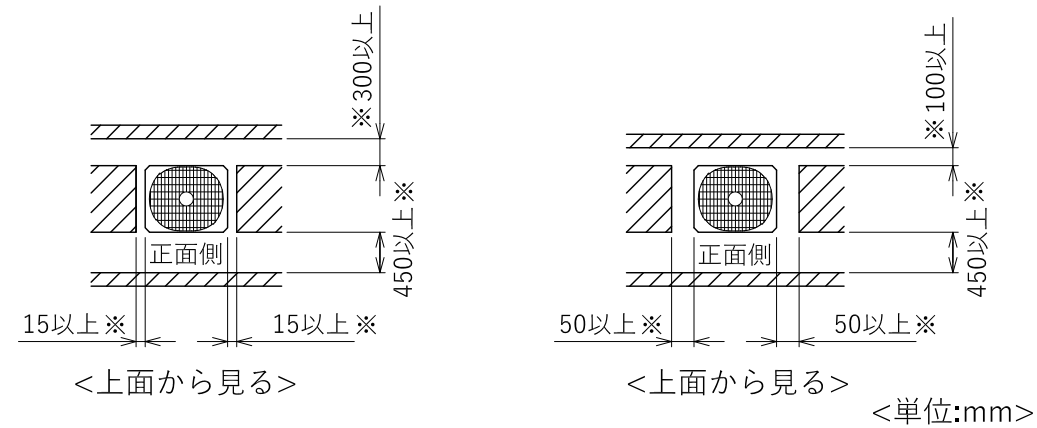
| | | | | | | |
|---------------------------|-----------------------|------------|-----------------------------------|-----------------|----|-------|
| 単位 | スケール | 作成日 | 形名 | PURY-P335DMG9 | | |
| DIMENSION ARE MILLIMETERS | 尺度 SCALE DO NOT SCALE | 2024-02-15 | インバータマルチエアコン フリープランシステム 室外ユニット外形図 | | | |
| 三菱電機株式会社 | | | 図番 | GA-PURYP335DMG9 | 副番 | 頁 1/2 |

1. ユニット周囲の必要空間

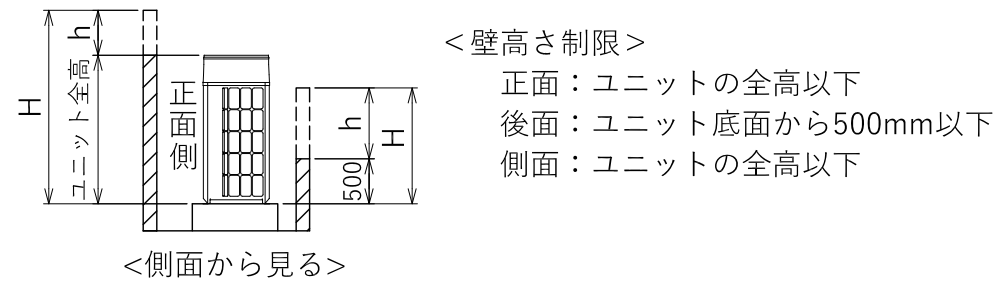
● 単独設置の場合

① ユニットは、下図に示す必要空間をとって設置してください。

○ 後面側、壁面まで300mm以上の場合 ○ 後面側、壁面まで100mm以上の場合

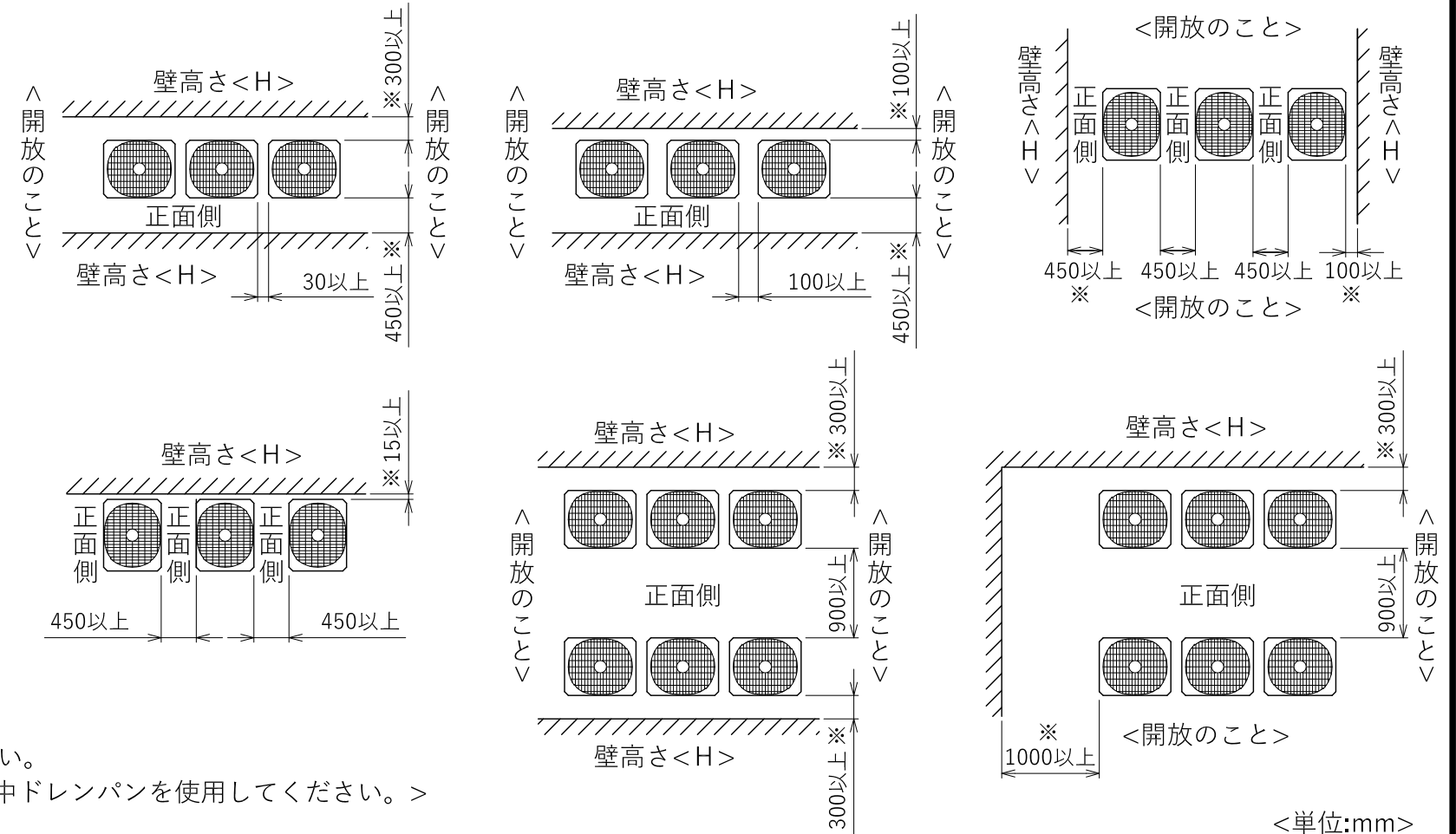


② 前後、側面の壁高さ<H>が、下記<壁高さ制限>を超える場合
<壁高さ制限>を超えた分の1/2の寸法<h/2>を図中にある
※印の寸法に加算してください。



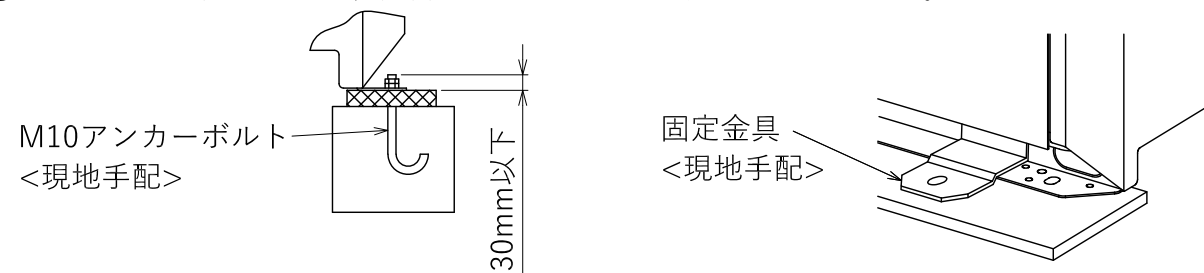
● 集中設置・連続設置の場合

- ① 多数のユニットを設置する場合は、人の通路、風の流通を考慮して、各ブロック間に下図スペースをとってください。
- ② 2方向は開放としてください。
- ③ 壁高さ<H>が<壁高さ制限>を超える場合は、単独設置の場合と同様に<壁高さ制限>を超えた分の1/2の寸法<h/2>を図中にある※印の寸法に加算してください。
- ④ ユニット前後に壁がある場合の側面方向への連続設置は最大6台として、6台毎に吸込スペース兼通路スペースとして1000mm以上とってください。



2. 基礎施工

- ① 基礎施工に際しては床面強度、ドレン水処理、配管、配線の経路に十分留意してください。
<運転時にはドレン水がユニット外に流出しますので、集中排水する場合は、別売の集中ドレンパンを使用してください。>
- ② ユニット取付部の下図コーナーを確実に受けるように基礎を施工してください。
防振ゴムを使用する場合には、幅方向を防振ゴム全面で受けるように施工してください。
- ③ アンカーボルトの飛び出しは30mm以下とるようにしてください。
- ④ 後打ち式アンカーボルトを使用する場合は、下図のような固定金具（現地手配）を取り付けてください。（4箇所）
また、アンカーボルトは、M10もしくはM12アンカーボルト（現地手配）を使用してください。
- ⑤ 小動物・雪・雨水などが配管・配線取出し部から侵入すると、機器を損傷するおそれがありますので、開口部は閉鎖材等（現地手配）で必ず塞いでください。
- ⑥ 底面配管または底面配線を行う場合は、ベースの貫通穴を塞がないように基礎や架台の施工には注意してください。
- ⑦ 架台等に取り付ける場合、設計工事マニュアルを参照してください。



本図面の所有権は三菱電機株式会社にある。
THIS DOCUMENT IS THE PROPERTY OF MITSUBISHI ELECTRIC CORPORATION.

KB94C81B

| | | | | | | |
|---------------------------|-----------------------|------------|-----------------------------------|-----------------|----|-------|
| 単位 | スケール | 作成日 | 形名 | PURY-P335DMG9 | | |
| DIMENSION ARE MILLIMETERS | 尺度 SCALE DO NOT SCALE | 2024-02-15 | インバータマルチエアコン フリープランシステム 室外ユニット外形図 | | | |
| 三菱電機株式会社 | | | 図番 | GA-PURYP335DMG9 | 副番 | 頁 2/2 |

- 注1.破線は現地配線を示します。
 注2.一点鎖線は制御箱境界を示します。
 注3.入出力信号用コネクタの接続はシステム設計工事マニュアルを参照してください。
 注4.同一冷媒系統の室外ユニット間はTB3を渡り配線してください。
 注5.ファストン端子はロック機構付き端子です。取り外す際は端子中央のつまみを押しながら取り外してください。取り付けた後は確実にロックがかかっていることを確認してください。

注6.機種による相違点

| 型名 (-BS, BSG含む) | TH5 |
|-----------------|-----|
| DMG | 無 |
| SDMG | 有 |

注7.SW4: 全てOFFの場合

- LED3 点灯: 運転
- 点滅: 立ち上げ中
- 消灯: 停止

その他の設定、モニタ項目は、据付説明書・サービスハンドブックを参照してください。

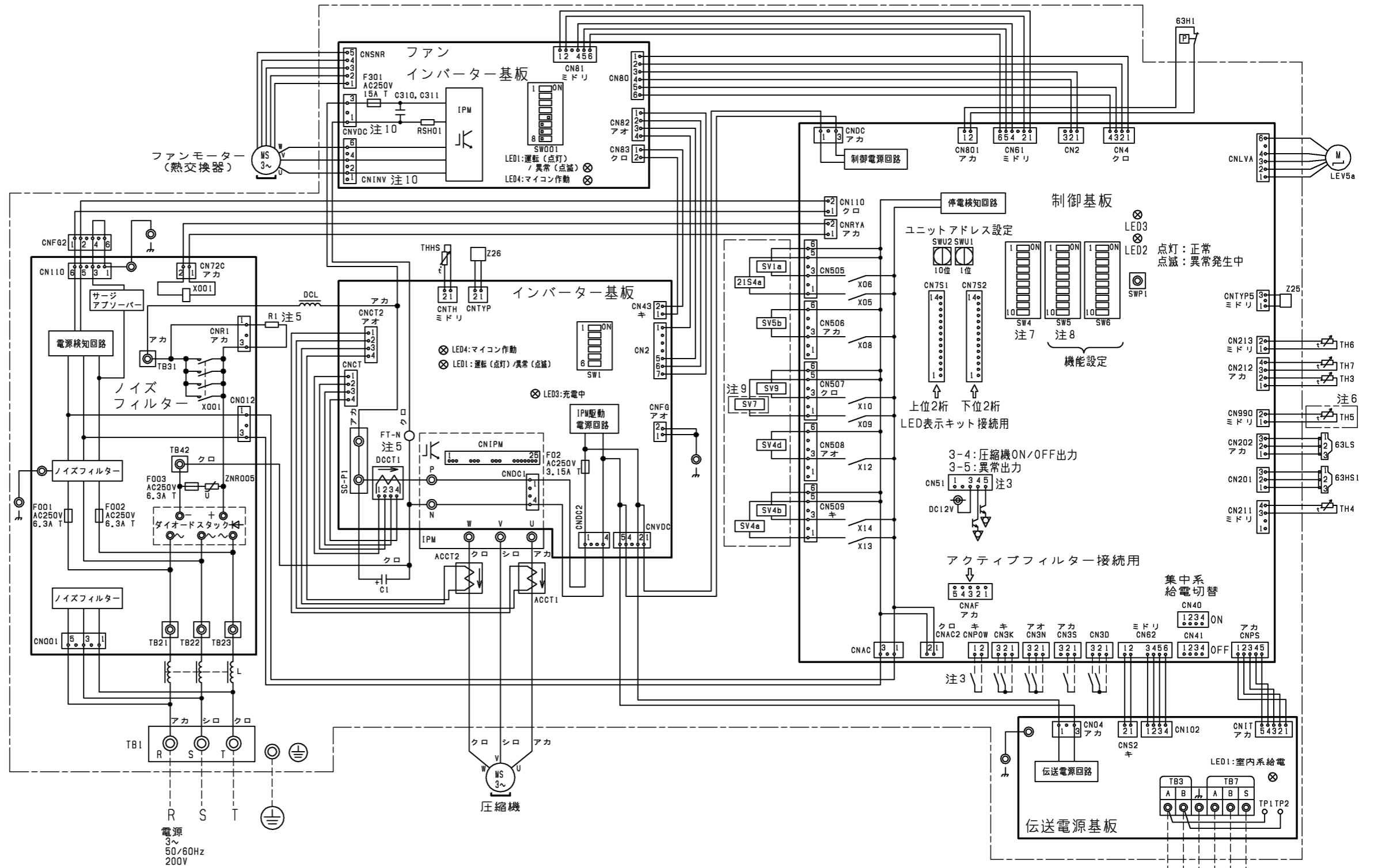
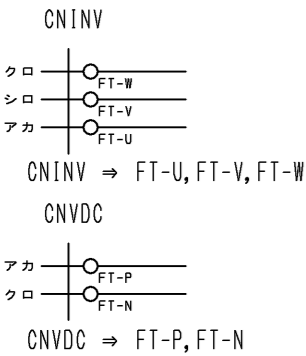
注8.集中管理スイッチの設定 (SW5-1)

| システム構成 | SW5-1 |
|-----------------------|-------|
| システムコントローラーとの接続システムなし | OFF |
| システムコントローラーとの接続システムあり | ON |

注9.機種による相違点

| 型名 (-BS, BSG含む) | SV7 |
|-----------------|-----|
| Pxxx | 無 |
| EPxxx | 有 |

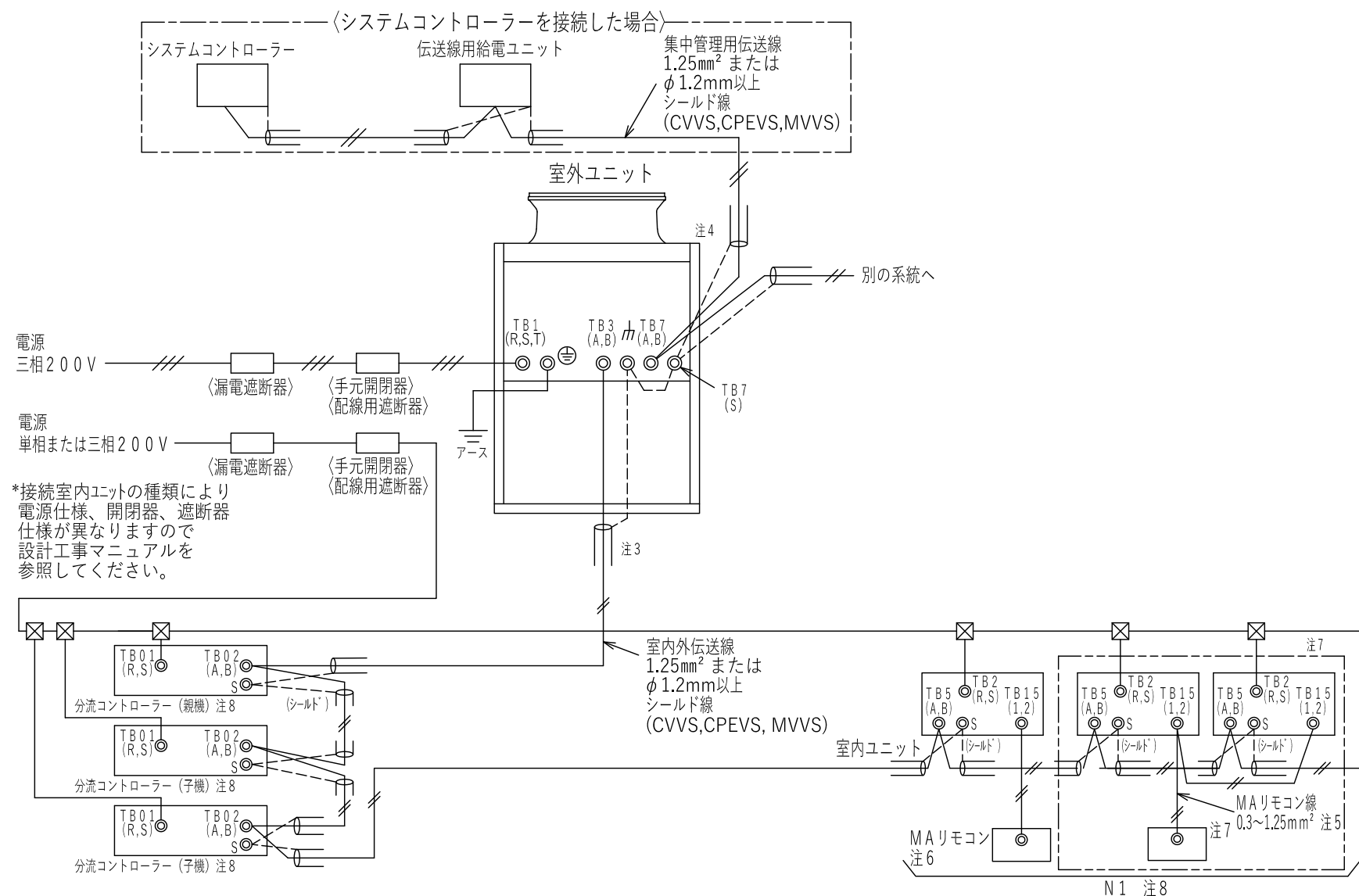
注10.基板のコネクタがファストン端子仕様の場合があります。



| 記号 | 名称 | 記号 | 名称 |
|----------|-----------------------|------------|-----------------|
| 21S4a | 四方弁 (冷暖切換) | SV4a, b, d | 電磁弁 熱交換器容量切換 |
| 63H1 | 圧力スイッチ (高压過昇保護) | SV5b | ガスバイパス回路 |
| 63HS1 | 圧力センサー 吐出圧力 | SV7 (注9) | 気液分離器ガスバイパス用 |
| 63LS | 圧力センサー 低圧圧力 | SV9 | 高低圧バイパス回路 |
| X001 | 電磁継電器 (インバーター主回路) 72C | TB1 | 端子台 電源 |
| ACCT1, 2 | 電流センサー (交流) | TB3 | 端子台 室内外伝送 |
| C1 | コンデンサー (インバーター主回路) | TB7 | 端子台 集中管理用伝送 |
| DCCT1 | 電流センサー (直流) | TH3 | サーミスター 液管温度 |
| DCL | 直流リアクター (力率改善用) | TH4 | サーミスター 吐出温度 |
| L | チョークコイル (高周波ノイズ除去) | TH5 (注6) | サーミスター Acc流入管温度 |
| LEV5a | 電子膨張弁 (二蒸発温度制御用) | TH6 | サーミスター SC液側温度 |
| RI | 抵抗 突入電流防止 | TH7 | サーミスター 外気温度 |
| RSH01 | 電磁弁 電流検出用 | THHS | サーミスター IPM放熱板温度 |
| SV1a | 電磁弁 0/5下バイパス回路 | Z25, 26 | 機能設定素子 |

本図面の所有権は三菱電機株式会社にある。
 THIS DOCUMENT IS THE PROPERTY OF MITSUBISHI ELECTRIC CORPORATION.

| | | | |
|----------------------------------------------------------------------|------------------------------|-----------------|---------------------------------------------------------------------------------------------------------------------------------------------------|
| DIMENSIONS ARE IN MILLIMETERS R 度 SCALE DO NOT SCALE | 作成日付 ISSUED 2023-10-06 | 改定日付 REVISED | TITLE PURY-P335/400(S)DMG9(-BS,-BSG) PURY-EP335(S)DMG9(-BS,-BSG) PURY-EP400DMG9(-BS,-BSG) インバーターマルチエアコン フリープランシステム 室外ユニット R2 電気配線図 |
| | 三菱電機株式会社 | | DWG.NO. W KE94L362 REV. PAGE 1/1 |



- 注1. 伝送線は全て2線式で極性がありません。
 注2. ◎印はネジ端子台を示します。
 注3. 伝送線(シールド線)のシールド側は、必ず室外ユニットのアース端子に接続してください。また、各室内ユニットへの渡り配線(伝送線)のシールドアースは、各々の室内ユニットの端子S(シールド)へ接続するか、もしくはシールドどうしを接続してください。(シールドアースは図中、破線にて示しています。)
 注4. システムコントローラーを集中管理用伝送線に接続する場合、伝送線用給電ユニットの接続、または給電機能を有するシステムコントローラーではその給電機能を利用してください。
 注5. MAスマートリモコンの配線長は最大200mまで可能です。(MAスマートリモコンとのペア接続時は100m) MAスマートリモコン以外の接続に関する制約事項は、空調冷熱ネットワーク設計マニュアルを確認してください。
 注6. MAリモコンと他のM-NETリモコンとの併用はできません。(システムコントローラー使用時は併用可能です。ただし、同一グループをMAリモコンとM-NETリモコンで同時に管理することはできません。また、併用時の伝送線用給電拡張ユニット必要台数は、<M-NETリモコンを用いたシステム>と同一になります。)
 注7. 室内ユニットを同一グループにする場合は、グループにしたい室内ユニット間のMAリモコン線を渡り配線してください。
 注8. 伝送線用給電拡張ユニットを2台接続する場合は、並列接続にしてください。伝送線用給電拡張ユニット接続時は、室外ユニットから伝送線用給電拡張ユニットまでの室内ユニット接続台数(N1)を20台(室内ユニットが全て224形未満の場合:26台)以下、伝送線用給電拡張ユニット以降の室内ユニット接続台数(N2)を19台(室内ユニットが全て224形未満の場合:25台)以下にしてください。分流コントローラーは、室外ユニットから伝送線用給電拡張ユニット間に接続してください。※上記台数(N1)は、分流コントローラーを3台接続した場合です。分流コントローラーの台数が少なく(多)なる場合、分流コントローラー1台につき、室内ユニット2台を加算(減算)してください(N1のみ)。(伝送線用給電拡張ユニットを接続する場合は、伝送線のシールドを必ず伝送線用給電拡張ユニットの端子S(シールド)へ接続してください。)
 注9. 室内ユニットやその他の機器の接続可能台数、接続に関する制約、伝送線用給電拡張ユニットの要否は空調冷熱ネットワーク設計マニュアルを確認してください。

*接続室内ユニットの種類により電源仕様、開閉器、遮断器仕様が異なりますので設計工事マニュアルを参照してください。

| 形名 | 漏電遮断器 *1,*2,*4,*6 | 手元開閉器 | | 配線用遮断器 (NFB) <A>*4,*6 | 最小電源太さ <mm>*5 | 最小接地線太さ <mm> | 最大こう長 <m>*7 | 最大電流 <A> |
|---------------|----------------------|----------------|-----------------------|-----------------------------|------------------|-----------------|----------------|-------------|
| | | 開閉器容量 <A>*6 | 過電流保護器 <A>*3,*4,*6 | | | | | |
| PURY-P335DMG9 | 60A 100mA 0.1s 以下 | 60 | 60 | 60 | 22 | 5.5 | 56.0 | 49.7 |

- *1 電源には必ずインバータ回路用漏電遮断器(三菱電機製NV-Cシリーズまたはその同等品)を取付けてください。
 *2 漏電遮断器で地絡保護専用のものは手元開閉器または配線用遮断器を組み合わせ使用してください。
 *3 過電流保護器はB種ヒューズを使用する場合について示します。
 *4 製品の故障、電源配線不良などにより大電流が流れた場合、製品側の遮断器と上位側の遮断器が共に作動することがあります。設備の重要度により電源系統を分割するか、遮断器の保護協調をとってください。
 *5 電源配線の太さは、ご使用になる配線種・周囲温度により異なる場合がありますので、内線規程に従って選定してください。
 *6 受電容量やブレーカ容量は、最大電流値を参考に選定してください。
 *7 電源配線のこう長は電源から第一室外ユニットまでの電圧降下2%時の電線最大こう長を示します。

本図面の所有権は三菱電機株式会社にある。
 THIS DOCUMENT IS THE PROPERTY OF MITSUBISHI ELECTRIC CORPORATION.

〈MAリモコンを用いたシステム〉
 KB94C86R

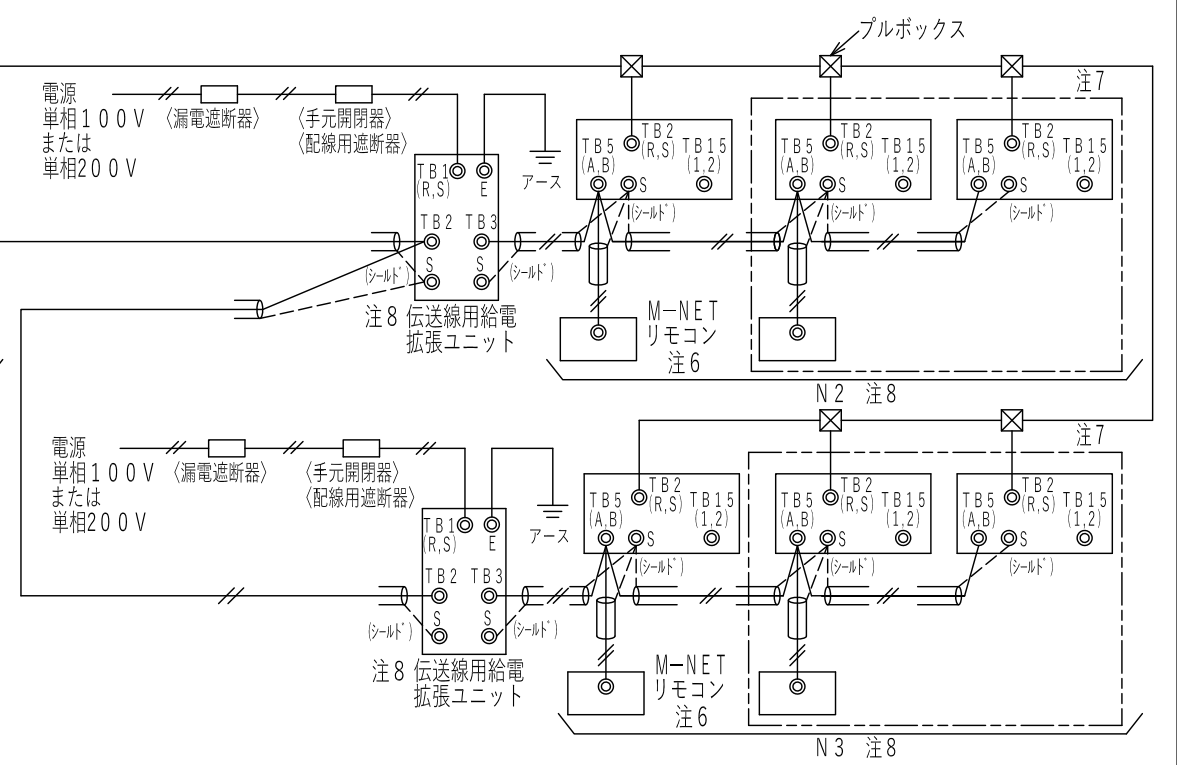
| | | | | | | | |
|---------------------------|-----------------------|------------|--------------------------------------------|--------------------|----|---|-----|
| 単位 | スケール | 作成日 | 形名 | PURY-P335DMG9 | | | |
| DIMENSION ARE MILLIMETERS | 尺度 SCALE DO NOT SCALE | 2024-02-16 | インバータマルチエアコン フリープランシステム R410A対応室外ユニット機外配線図 | | | | |
| 三菱電機株式会社 | | | 図番 | KH-PURYP335DMG9-MA | 副番 | 頁 | 1/1 |



*接続室内ユニットの種類により電源仕様、開閉器、遮断器仕様が異なりますので設計工事マニュアルを参照してください。

1. 伝送線は全て2線式で極性がありません。
2. ◎印はネジ端子台を示します。
3. 伝送線（シールド線）のシールド側は、必ず室外ユニットのアース端子に接続してください。また、各室内ユニットへの渡り配線（伝送線）のシールドアースは、各々の室内ユニットの端子S（シールド）へ接続するか、もしくはシールドどうしを接続してください。（シールドアースは図中、破線にて示しています。）
4. システムコントローラーを集中管理用伝送線に接続する場合、伝送線用給電ユニットの接続、または給電機能を有するシステムコントローラーではその給電機能を利用してください。
5. M-NETリモコンの配線長は最大10mまで可能です。（ただし、10mを超える場合は、室内外伝送線と同一仕様とし、その部分を室内外伝送線最長の内数としてください。）
6. M-NETリモコンと他のMAリモコンとの併用はできません。（システムコントローラー使用時は併用可能です。ただし、同一グループをMAリモコンとM-NETリモコンで同時に管理することはできません。）
7. 室内ユニットを同一グループにする場合は、M-NETリモコンまたはシステムコントローラーの同一グループに室内ユニットのアドレスを登録してください。
8. 伝送線用給電拡張ユニットを2台接続する場合は、並列接続にしてください。伝送線用給電拡張ユニット接続時は、室外ユニットから伝送線用給電拡張ユニットまでの室内ユニット接続台数（N1）を10台（室内ユニットが全て224形未済の場合：14台）以下、伝送線用給電拡張ユニット以降の室内ユニット接続台数（N2、N3）を16台（室内ユニットが全て224形未済の場合：20台）以下にしてください。分流コントローラーは、室外ユニットから伝送線用給電拡張ユニット間に接続してください。※上記台数（N1）は、分流コントローラーを3台接続した場合です。分流コントローラーの台数が少なく（多くなる場合、分流コントローラー1台につき、室内ユニット2台を加算（減算）してください（N1のみ）。（伝送線用給電拡張ユニットを接続する場合は、伝送線のシールドを必ず伝送線用給電拡張ユニットの端子S（シールド）へ接続してください。）
9. 室内ユニットやその他の機器の接続可能台数、接続に関する制約、伝送線用給電拡張ユニットの可否は空調冷暖ネットワーク設計マニュアルを確認してください。

| 形名 | 漏電遮断器 *1,*2,*4,*6 | 手元開閉器 | | 配線用遮断器 (NFB) < A > *4,*6 | 最小電源太さ < mm ² > *5 | 最小接地線太さ < mm ² > | 最大こう長 < m > *7 | 最大電流 < A > |
|---------------|----------------------|-------------------|--------------------------|--------------------------------|----------------------------------|--------------------------------|-------------------|---------------|
| | | 開閉器容量 < A > *6 | 過電流保護器 < A > *3,*4,*6 | | | | | |
| PURY-P335DMG9 | 60A 100mA 0.1s 以下 | 60 | 60 | 60 | 22 | 5.5 | 56.0 | 49.7 |



〈M-NETリモコンを用いたシステム〉
KB94C86U

- *1 電源には必ずインバータ回路用漏電遮断器（三菱電機製NV-Cシリーズまたはその同等品）を取付けてください。
- *2 漏電遮断器で地絡保護専用のものは手元開閉器または配線用遮断器を組み合わせ使用してください。
- *3 過電流保護器はB種ヒューズを使用する場合について示します。
- *4 製品の故障、電源配線不良などにより大電流が流れた場合、製品側の遮断器と上位側の遮断器が共に作動することがあります。設備の重要度により電源系統を分割するか、遮断器の保護協調をとってください。
- *5 電源配線の太さは、ご使用になる配線種・周囲温度により異なる場合がありますので、内線規程に従って選定してください。
- *6 受電容量やブレーカ容量は、最大電流値を参考に選定してください。
- *7 電源配線のこう長は電源から第一室外ユニットまでの電圧降下2%時の電線最大こう長を示します。

本図面の所有権は三菱電機株式会社にある。
THIS DOCUMENT IS THE PROPERTY OF MITSUBISHI ELECTRIC CORPORATION.

| | | | | | | | |
|---------------------------|-----------------------|------------|--------------------------------------------|--------------------|----|---|-----|
| 単位 | スケール | 作成日 | 形名 | PURY-P335DMG9 | | | |
| DIMENSION ARE MILLIMETERS | 尺度 SCALE DO NOT SCALE | 2024-02-16 | インバータマルチエアコン フリープランシステム R410A対応室外ユニット機外配線図 | | | | |
| 三菱電機株式会社 | | | 図番 | KH-PURYP335DMG9-ME | 副番 | 頁 | 1/1 |