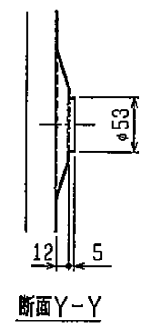


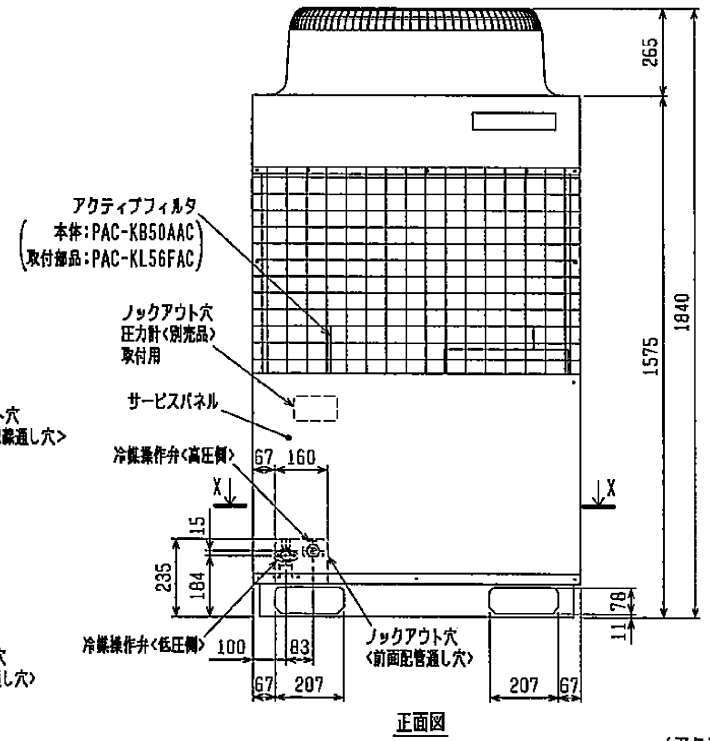
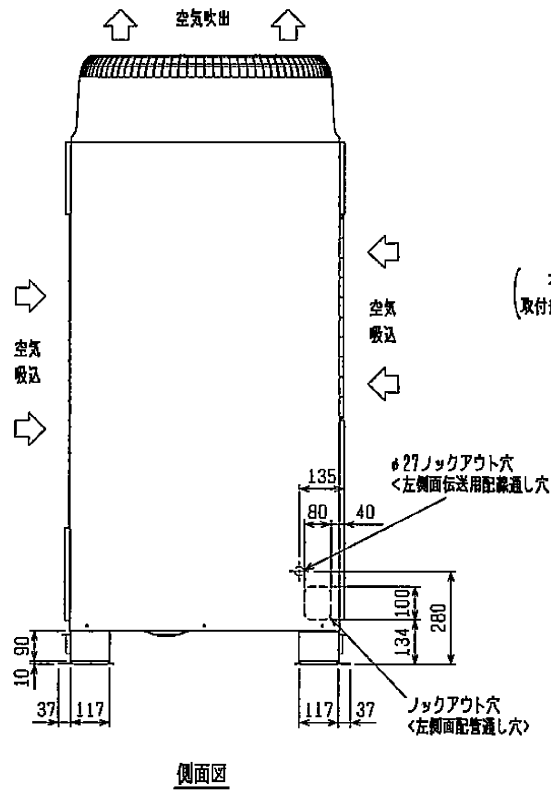
形名	A	B
P280形	135	120
P335形	135	120
P400形	145	120



- <付属品>
- 冷媒<低圧側>接続管・・・1個
(ユニットに取付済)
 - 冷媒<高圧側>接続管・・・1個
(付属品内に付組)
 - 接続管用<低圧側>パッキン・・・1個
(ボールバルブ付近に取付)
 - 電線管取付板
φ33, φ27・・・各1個
 - タッピンネジ 4X12・・・2本

注1. 電源配線を前面もしくは側面から実施する場合は、ユニット下部にある開口より引き込みください。

注2. ユニット周囲の必要空間と基礎施工時の注意事項は、(2/2)を参照してください。



(アクティブフィルタ組込)

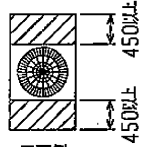
DIM mm	作成日付 ISSUED	改定日付 REVISED	TITLE
	2004-05-06	2004-05-06	PURY-P280, P335, P400M-E(-BS, -BSG) インバータマルチエアコン フリーランシステム R410A対応室外ユニット外形図(アクティブフィルタ組込)
SCALE NTS	三菱電機株式会社		DRW. NO. W656866
			REV. PAGE 1/2

1. ユニット周囲の必要空間

● 単独設置の場合

[必要空間の基本]

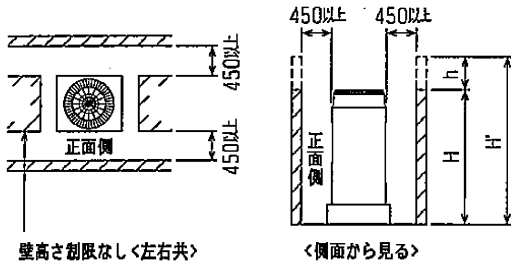
- ①後面側は後方からのサービスが必要なため、前面同様450mm以上開けてください。



正面側
〈上面から見る〉

[ユニット左右から吸込空気が入る場合]

- ①前、後の壁高さ<H>はユニットの全高以下のこと。
- ②前、後の壁高さ<H'>がユニットの全高を超える場合は、下記のh寸法を下記の450に加算してください。
 $h = \text{壁高さ} < H > - \text{ユニット全高}$



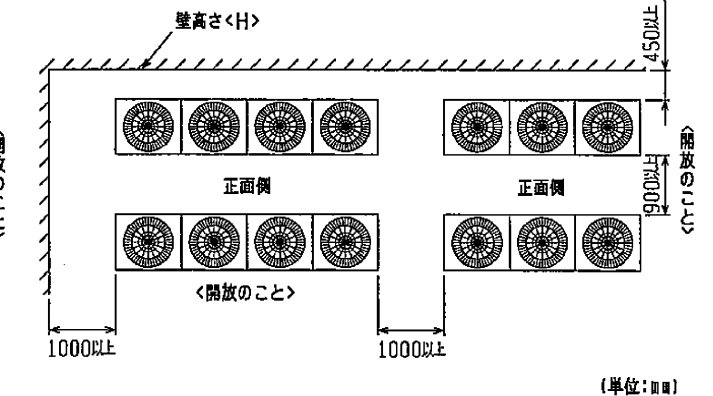
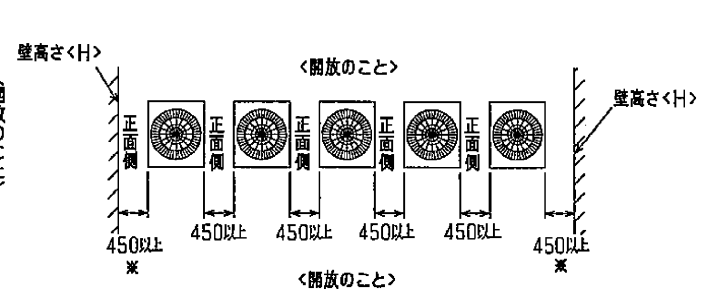
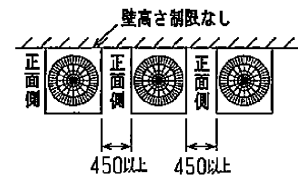
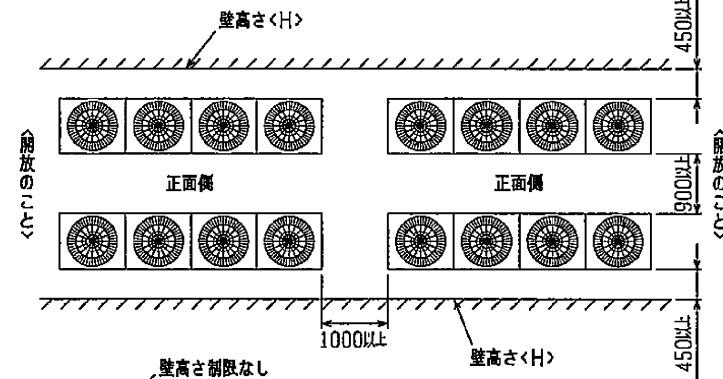
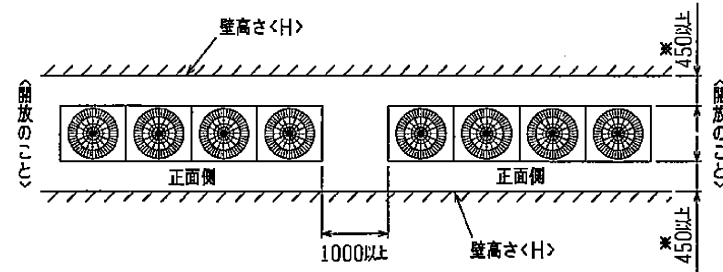
壁高さ制限なし〈左右共〉

〈側面から見る〉

(単位: mm)

● 集中設置・連続設置の場合

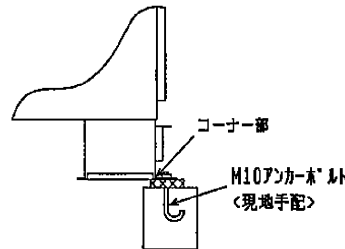
- ①多数のユニットを設置する場合は、人の通路、風の流通を考慮して、各ブロック間に下図スペースをとってください。
- ②2方向は開放としてください。
- ③壁高さ<H>がユニットの全高を超える場合は*印の寸法にh寸法 ($h = \text{壁高さ} < H > - \text{ユニット全高}$) を加えてください。
- ④ユニット前後に壁がある場合は、側面方向へ連続設置は最大4台とし、4台毎に吸込スペース兼通路スペースとして、1000mm以上をとってください。



(単位: mm)

2. 基礎施工

- ①基礎施工に際しては床面強度、ドレン水処理、配管、配線の経路に十分留意してください。
〈運転時にはドレン水がユニット外に流出します〉
- ②ユニット取付部の右図コーナーを確実に受けるように基礎を施工してください。
- ③下配管または下配線を行う場合は、ベースの貫通穴を塞がないように基礎や架台の施工には注意してください。



(アクティブフィルタ組込)

	作成日付 ISSUED	改定日付 REVISED	TITLE
	2004-05-06	2004-05-06	PURY-P280, P335, P400M-E (-BS, -BSG) インバータ用エアコン フリーファンシステム R410A対応室外ユニット外形図 (アクティブフィルタ組込)
SCALE NTS	三菱電機株式会社		DRW. NO. W656866 REV. PAGE 2/2