

空冷ヒートポンプ式パッケージエアコン 室外ユニット仕様書 (シティマルチR2新冷媒シリーズ)						
形名	PURY-P335M-E		台数		記号	
電 源			冷 房		暖 房	
			三相 200V		60Hz	
能力	空気条件	室内側	乾球温度/湿球温度	°C	33.5	37.5
		室外側	乾球温度/湿球温度	°C	27/19	20/-
低温能力 (外気乾球温度2°C, 湿球温度1°C)					35/-	7/6
電気特性	定格消費電力		kW	9.57	9.10	
	低温消費電力 (外気乾球温度2°C, 湿球温度1°C)		kW	-	8.26	
	運転電流		A	30.69	29.18	
	力率		%	90	90	
	始動電流		A		15	
運 転 音			dB	59		
送風機	形式 × 個数			プロペラファン×1		
	風 量		m ³ /min	200		
	電 機 出 力		kW	0.38		
圧縮機	形 式			全密閉形		
	電 機 出 力		kW	8.0		
	クランクケースヒータ		kW	0.045		
	法定冷凍トン			3.72		
冷媒/冷凍機油			R410A (13.0kg) / エステル油			
外 装			塗装溶融亜鉛メッキ鋼板 マンセル 5Y8/1			
外形寸法 (H×W×D)			mm	1840×990×840		
熱交換器形式			クロスフィンチューブ			
保護装置	高圧保護		圧力センサ、圧力開閉器 (4.15MPa)			
	圧縮機/送風機		過電流保護、過昇保護/温度開閉器			
	インバータ		過電流保護、過昇保護			
冷媒配管サイズ 高圧/低圧			mm	φ19.05ロー付/φ22.2ロー付		
室内ユニット接続		総容量	室外ユニット容量の50~150%まで			
		能力/台数	P22~P280/1~16台			
質 量			kg	251		
配管長制限	実長/相当長		m	150/175		
	最大配管総実長		m	300 (外機-分コン間配管長70m以下の時400)		
	外機-分コン間配管長		m	110		
	分コン-内機間配管長		m	40 (分コン-内機間高低差0mの時60)		
	高低差	外機~内機		m	室外ユニット下の時40、室外ユニット上の時50	
内機~内機		m	15 (室内ユニットがP224形以上の時は10、それ以外の時は15)			
分コン~内機		m	15 (室内ユニットがP224形以上の時は10、それ以外の時は15)			
機外配線要領	最小電源太さ	配線要領は内線規程によります	14mm ²			
	配線用遮断器		60A			
	漏電遮断器		60A 100mA 0.1sec以下			
	アース線		5.5mm ²			
伝送線制限	伝 送 線		1.25mm ² 以上 (シールド線 GVVS, GPEVS)			
	配線総延長		500m以内			
	最遠配線長		200m以内			
	リモコン配線 (MAリモコン時)		最大200m (0.3~1.25mm ² ケーブル使用時)			
使用温度範囲		室内	°C	<冷房> 湿球温度 15~24 <暖房> 乾球温度 15~27 <天井機種は32 (乾球温度)>		
		室外	°C	<冷房> 乾球温度 -5~43 <暖房> 湿球温度 -20~15.5		
別売部品			圧力計、防雪フード、集中ドレンパン、アクティブフィルタ			
付 属 品			冷媒接続管、電線管取付板			
特記事項、標準外仕様等						
注意事項	1. 冷暖房能力はJIS B 8615-1条件で運転した場合の最大能力です。					
	2. 実際の能力特性は内・外ユニットの組合せにより変わりますので、技術資料をご覧ください。					
	3. 運転音は無響音室での値です。(騒音計 A特性値)					
	4. 現地配管は付属の冷媒接続管にロー付の上、室外ユニットに接続ください。					
	5. 現地配管の断熱工事は、据付説明書に従って実施してください。					
	6. 本製品を長く安心してお使い頂くには定期的な保守・点検が必要です。各部品の点検、保全周期については日本冷凍空調工業会発行のガイドラインを参考にしてください。					
空冷ヒートポンプ式パッケージエアコン室外ユニット仕様書			形名	PURY-P335M-E		
三菱電機株式会社			04-1-23	仕様書番号	WYNGO-6964-6	

冷電技術ノート	作成		改定	A			
	検認						

防蝕・重防蝕仕様書

1. 適用

この仕様書は、次の環境汚染地域にパッケージエアコンの室外ユニットを据付ける場合に適用されます。

- 1) 適用機種 : PUHY-P*** (S) (K) M-E形
 : PUHY-P***MKH-E形
 : PURY-P***M-E形
 : PUHV-P***M-E形
 注: 異電圧機種も含む

2) 適用環境

仕様	目的	適用
防蝕仕様	①配管のロウ付けに用いたロウ材のリンが侵されるのを防止 ②アルミフィン腐食防止	硫黄系ガス雰囲気等のある地域 ①化学・薬品工場 ②工場、学校等の実験室で硫黄系薬品を使用する場所 ③都市公害他 (車の排ガスの影響のある場所)
重防蝕仕様	①配管のロウ付けに用いたロウ材のリンが侵されるのを防止 ②アルミフィン腐食防止 ③外装パネル部の防錆力強化	上記よりさらに酸、アルカリ雰囲気のある地域 ①下水処理場 ②動物飼育室 ③メッキ・エッチング工場等

2. 留意事項

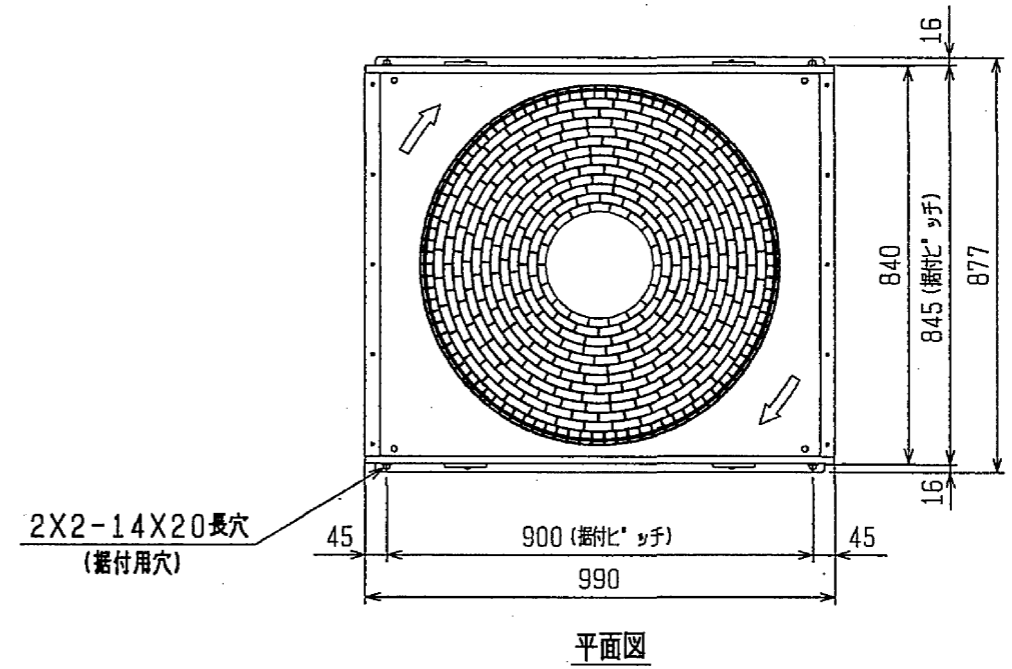
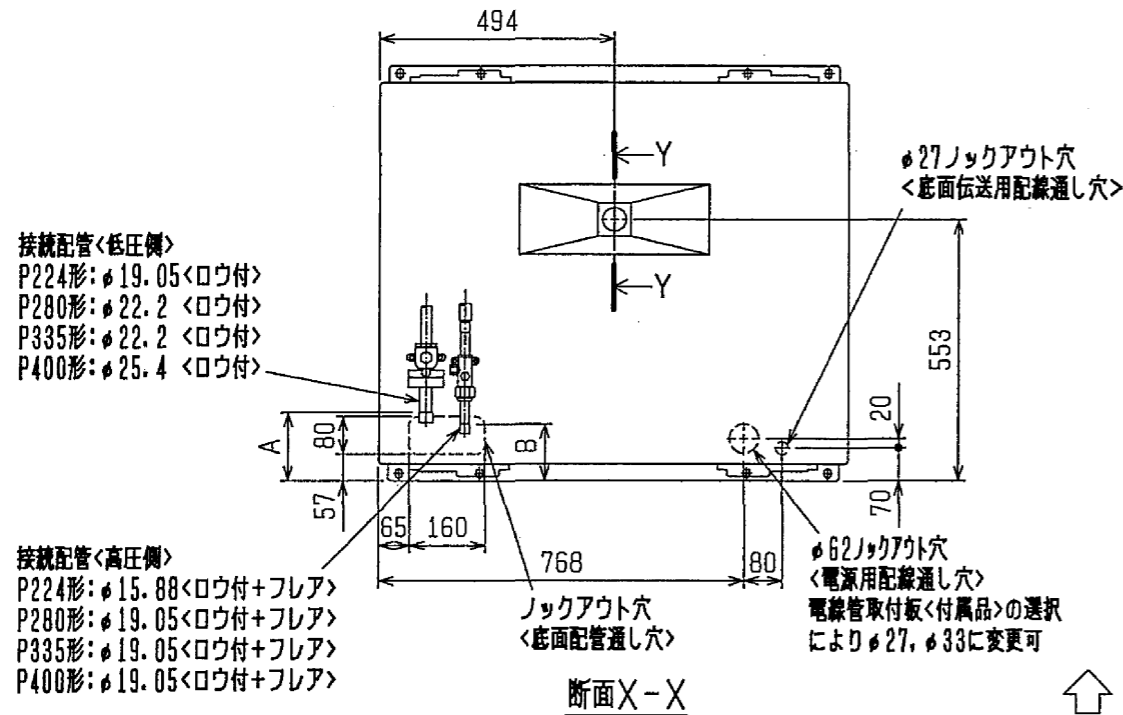
防蝕・重防蝕仕様を使用した場合でも腐食・発錆に対して、万全ではなくパッケージエアコンの設置やメンテナンスに対し、次の事項に留意願います。

1. 硫黄系ガス、酸及びアルカリ雰囲気に過度に直接さらされる場所へ設置しないで下さい。
2. 室外機外装パネルに付着した塩分等の雨水による洗浄効果を損なわないように、日除け等は取付しないで下さい。
3. 室外機ベース内への水の滞留は、著しく腐食作用を促進させるため、ベース内の水抜け性を損なわないように水平に据付け願います。
4. 特に海岸地帯への据付品については、付着した塩分等を除去するために定期的に水洗いを行って下さい。
5. 据付時・メンテナンス時に付いた傷は、補修をして下さい。
6. 機器の状態を定期的に点検して下さい。(必要に応じて再防錆処理や、部品交換を実施して下さい)

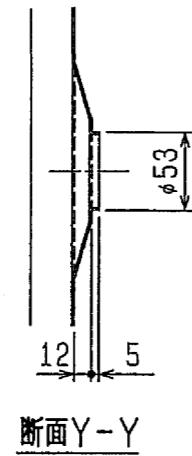
3. 仕様一覧

部品	仕様	標準仕様	防蝕仕様	重防蝕仕様	
ベース組立	ベース	素材	溶融アルミ・亜鉛メッキ鋼板		
		表面処理	—	ポリエステル樹脂	
		膜厚	—	70μ以上	
	ベース アシ	素材	合金化溶融亜鉛メッキ鋼板		
		表面処理	ポリエステル樹脂		
		膜厚	70μ以上 (外側面のみ)	70μ以上	
外装パネル	素材	プレコート鋼板			
	表面処理	ポリエステル樹脂			
	膜厚	表：15μ以上, 裏5μ以上	表：45μ以上, 裏35μ以上		
シキリイタ	素材	溶融アルミ・亜鉛メッキ鋼板	合金化溶融亜鉛メッキ鋼板		
	表面処理	—	ポリエステル樹脂		
	膜厚	—	70μ以上		
フィンガード	素材	軟鋼線			
	表面処理	耐候性ポリエチレン樹脂			
	膜厚	300μ以上			
ファンガード	素材	耐候性ポリプロピレン樹脂			
	表面処理	—			
	膜厚	—			
プロペラファン	素材	アクリルニトリル・スチレン樹脂			
	表面処理	—			
	膜厚	—			
送風機台	素材	機械構造用炭素鋼管			
	表面処理	エポキシ樹脂	亜鉛メッキ+エポキシ樹脂		
	膜厚	20μ以上	30μ以上		
ハシラ	素材	合金化溶融亜鉛メッキ鋼板			
	表面処理	ポリエステル樹脂			
	膜厚	30μ以上	70μ以上		
熱交換器	フィン	素材	アルミニウム		
		表面処理	—	セロース系・ウレタン系樹脂+7ミノ・7メチル樹脂	
		膜厚	—	6μ以上	
	ヘッダー・ Uバンド部	素材	リン銅ロウ		
		表面処理	—	7ミノ・7メチル樹脂	
		膜厚	—	6μ以上	
配管 (ロウ付け部)	素材	リン銅ロウ			
	表面処理	—	二液性常温乾燥形銀色珪素樹脂		
	膜厚	—	20μ以上		
制御箱	外装 パネル	素材	溶融亜鉛メッキ鋼板		
		表面処理	—		
		膜厚	—		
	プリント 基板	素材	エポキシ樹脂		
		表面処理	ポリウレタン系樹脂		
		膜厚	10μ以上 (配線間隔が狭い部分のみ)	10μ以上 (全面)	
圧縮機	素材	圧延鋼材			
	表面処理	フェノール変性フタル酸樹脂			
	膜厚	15μ以上			
パネル固定ネジ	素材	ネジ用鋼材			
	表面処理	亜鉛-ニッケル合金メッキ+ダクロタイズド処理			
	膜厚	5μ以上			

WYNBO-3403



形名	A	B
P224形	145	115
P280形	135	120
P335形	135	120
P400形	145	120

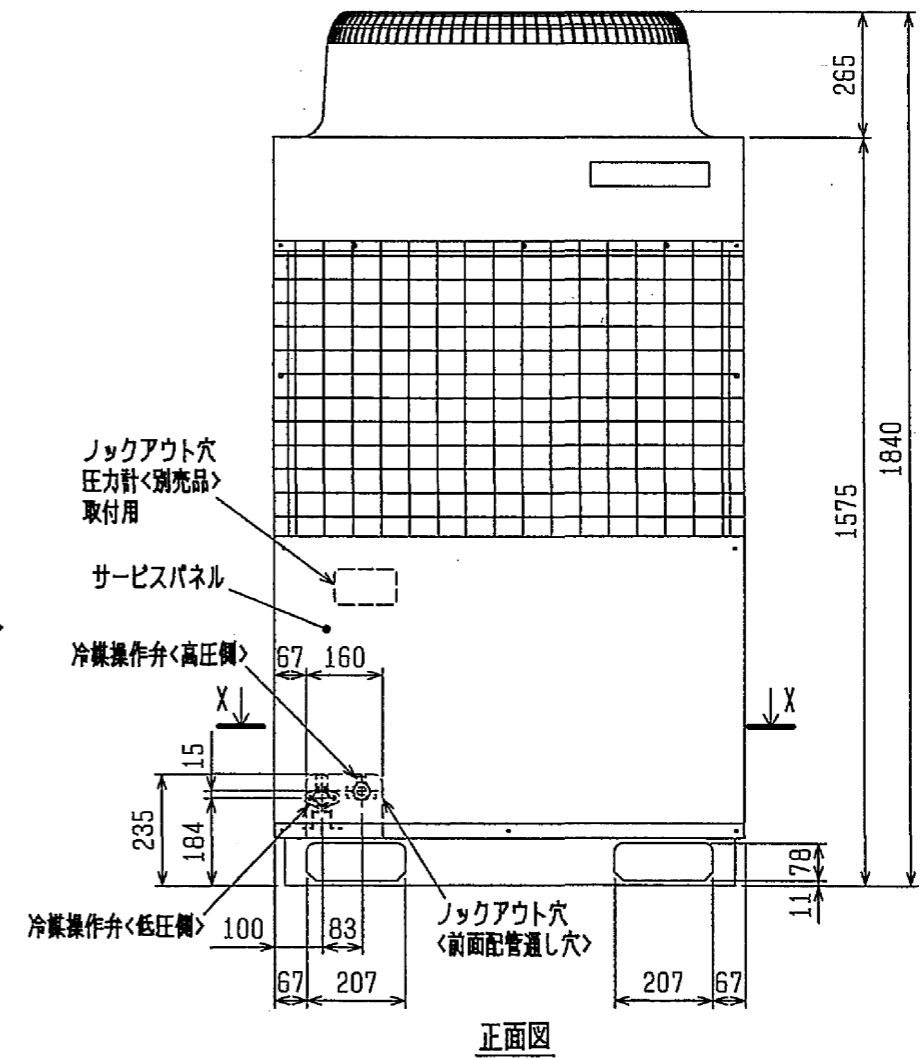
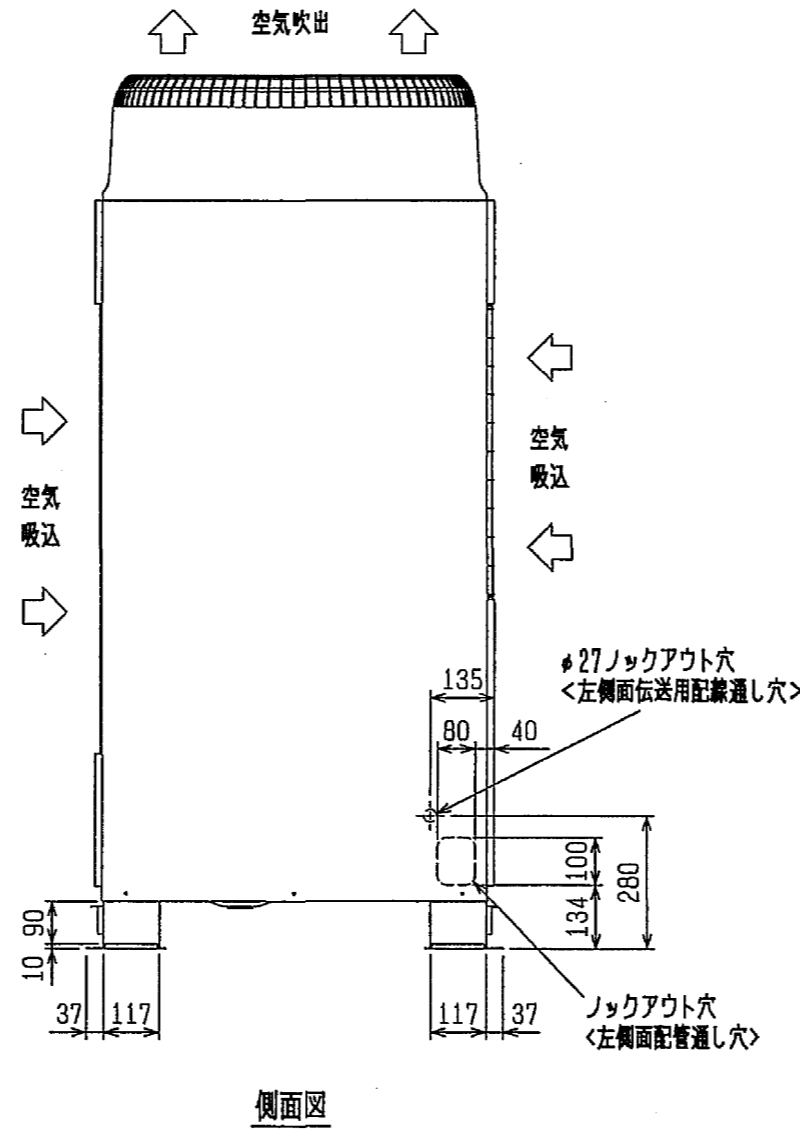


<付属品>

- 冷媒<低圧側>接続管・・・1個
(ユニットに取付済)
- 冷媒<高圧側>接続管・・・1個
(付属品内に同梱)
- 接続管用<低圧側>パッキン・・・1個
(ボールバルブ付近に取付)
- 電線管取付板
φ33, φ27・・・各1個
- タッピンネジ 4X12・・・2本

注1. 電源配線を前面もしくは側面から実施する場合は、ユニット下部にある開口より引き込みください。

注2. ユニット周囲の必要空間と基礎施工時の注意事項は、(2/2)を参照してください。



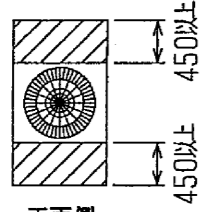
	作成日付 ISSUED	改定日付 REVISED	TITLE
	2004-01-08	2004-04-26	PURY-P224, P280, P335, P400M-E (-BS, -BSG) インバータマルチエアコン フリーゾンシステム R410A対応室外ユニット 外形図
SCALE NTS	三菱電機株式会社		DRW. NO. W656812
			REV. A PAGE 1/2

1. ユニット周囲の必要空間

● 単独設置の場合

[必要空間の基本]

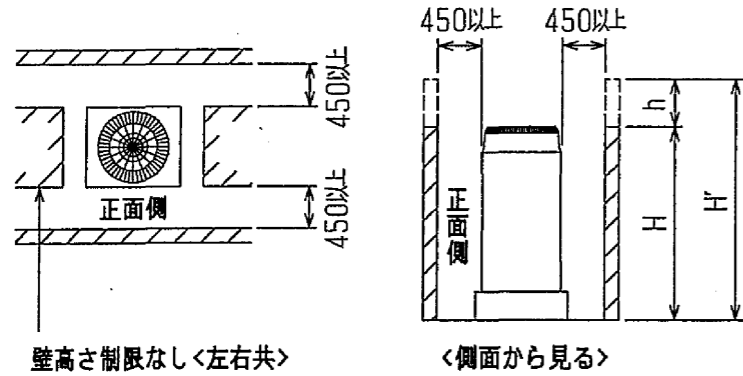
- ①後面側は後方からのサービスが必要なため、前面同様450mm以上開けてください。



正面側
〈上面から見る〉

[ユニット左右から吸込空気が入る場合]

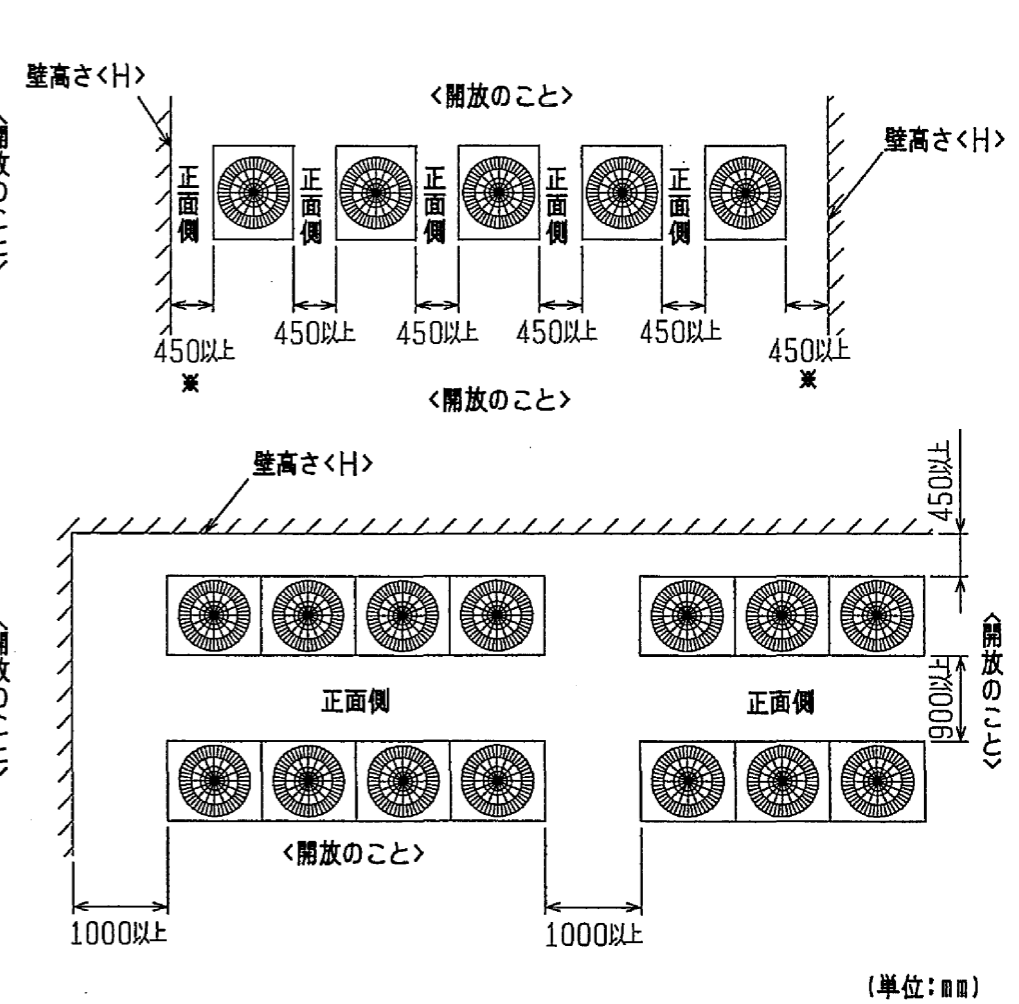
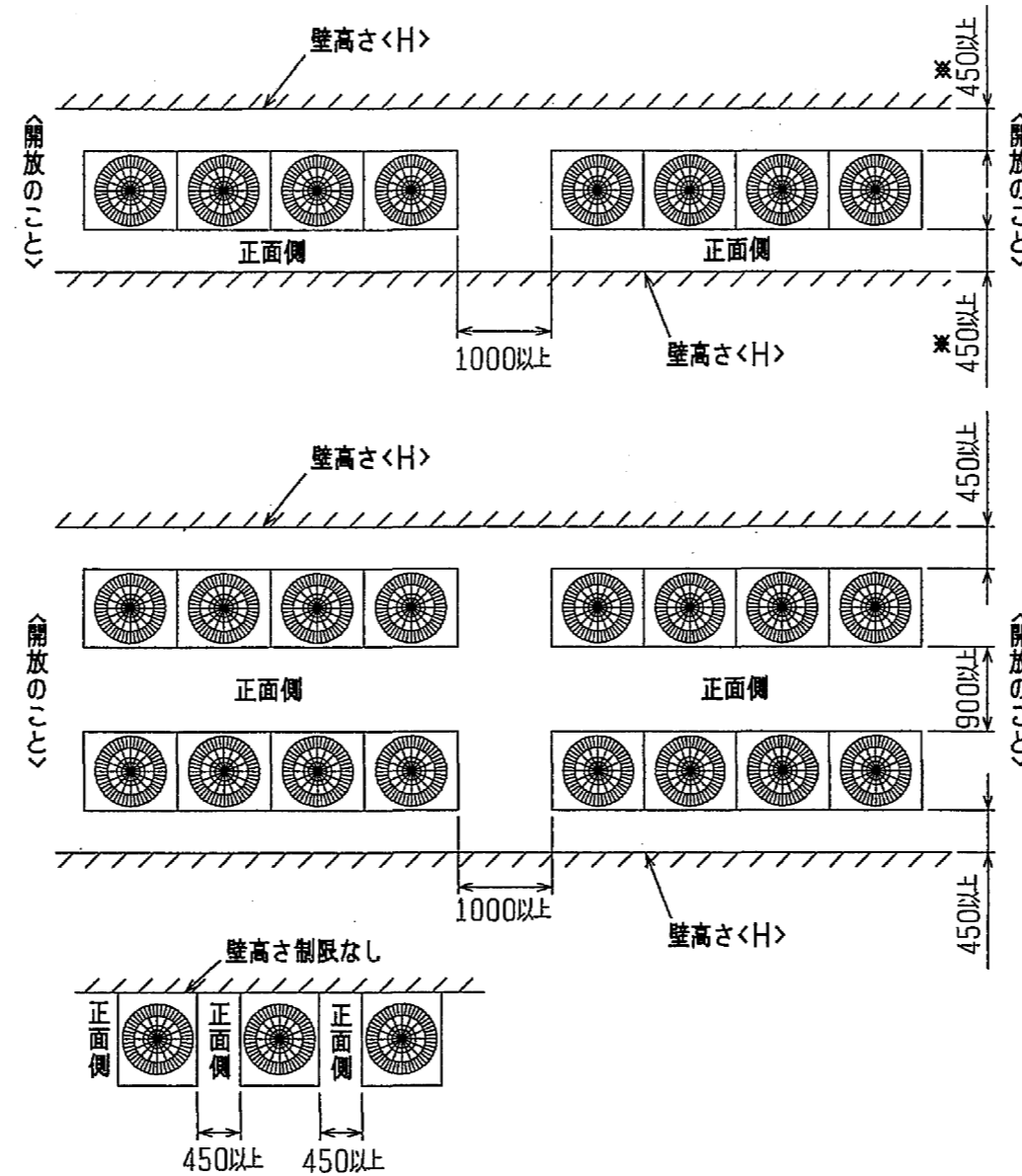
- ①前、後の壁高さ<H>はユニットの全高以下のこと。
- ②前、後の壁高さ<H'>がユニットの全高を超える場合は、下図のh寸法を下図の450に加算してください。
 $h = \text{壁高さ} < H > - \text{ユニット全高}$



(単位:mm)

● 集中設置・連続設置の場合

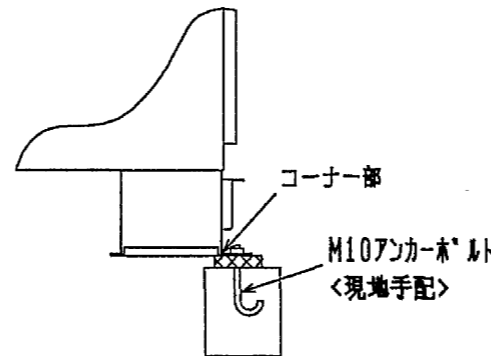
- ①多数のユニットを設置する場合は、人の通路、風の流通を考慮して、各ブロック間に下図スペースをとってください。
- ②2方向は開放としてください。
- ③壁高さ<H>がユニットの全高を超える場合は*印の寸法にh寸法($h = \text{壁高さ} < H > - \text{ユニット全高}$)を加えてください。
- ④ユニット前後に壁がある場合は、側面方向へ連続設置は最大4台とし、4台毎に吸込スペース兼通路スペースとして、1000mm以上をとってください。



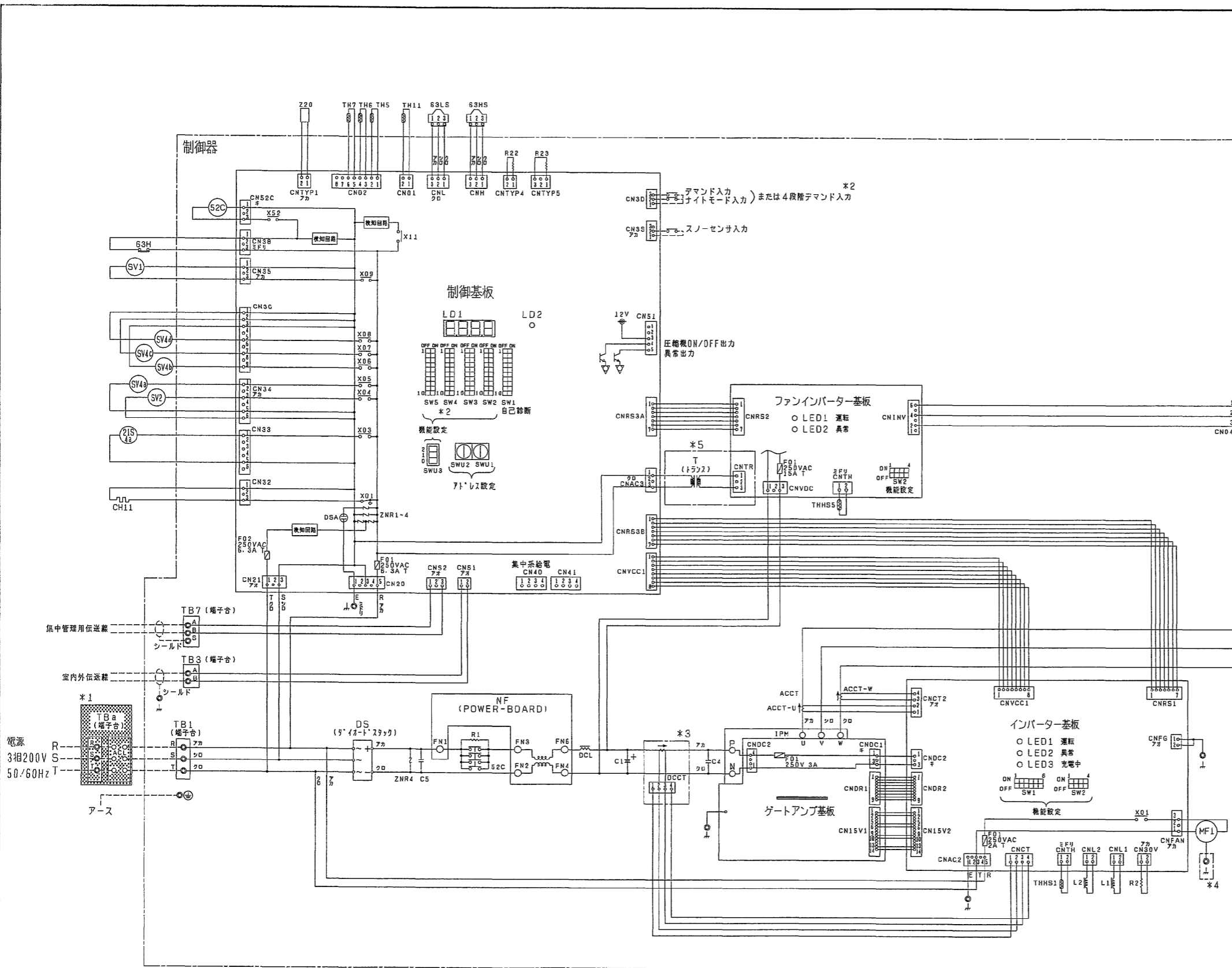
(単位:mm)

2. 基礎施工

- ①基礎施工に際しては床面強度、ドレン水処理、配管、配線の経路に十分留意してください。
〈運転時にはドレン水がユニット外に流出します〉
- ②ユニット取付部の右図コーナーを確実に受けるように基礎を施工してください。
- ③下配管または下配線を行う場合は、ベースの貫通穴を塞がないように基礎や架台の施工には注意してください。



	作成日付 ISSUED	改定日付 REVISED	TITLE		
	2004-01-08	2004-04-26	PURY-P224, P280, P335, P400M-E (-BS, -BSG) インターフェイスエアコン フリーファンシステム R410A対応室外ユニット 外形図		
SCALE NTS	三菱電機株式会社		DRW. NO. W656812	REV. A	PAGE 2/2



記号	名称
ACCT	電流センサー (交流電流)
DCCT	電流センサー (直流電流)
DCL	直流リアクトル
52C	電磁継電器 (インバーター-主回路)
MF1	送風機用電動機 (放熱板)
CH11	クロンケースヒーター (圧縮機)
21S4a	四方弁
SV1,2	電磁弁 (吐出-吸入バイパス)
SV4a	電磁弁 (HEX b1閉閉)
SV4b	電磁弁 (HEX f3閉閉)
SV4c	電磁弁 (HEX f2閉閉)
SV4d	電磁弁 (熱交バイパス ON/OFF)
TH11	サーミスター (吐出配管温度検知)
TH5	サーミスター (配管温度検知)
TH6	サーミスター (外気温度検知)
TH7	サーミスター (SCコイル液出口温度検知)
THHS1	サーミスター (圧縮機インバーター用放熱板温度)
THHS5	サーミスター (ファンインバーター用放熱板温度)
63H	高圧圧力閉閉器
63HS	高圧圧力センサー
63LS	低圧圧力センサー
L1, L2	チョークコイル (伝送)
Z20	機能素子
⊕	アース端子

<機種による相違点> ○: 存在する部分 ×: 存在しない部分

形名 (-BS, -BSG含む)	*3	*4	*5
PURY-P224M-E	X	○	X(※1)
PURY-P280/335M-E	○	○	X(※1)
PURY-P400M-E	○	X	X(※1)
PURY-P450M-E	○	X	○

※1: 高静圧仕様機種には存在します。

*1の部分は形名に-ACLが付く機種にのみ存在します。

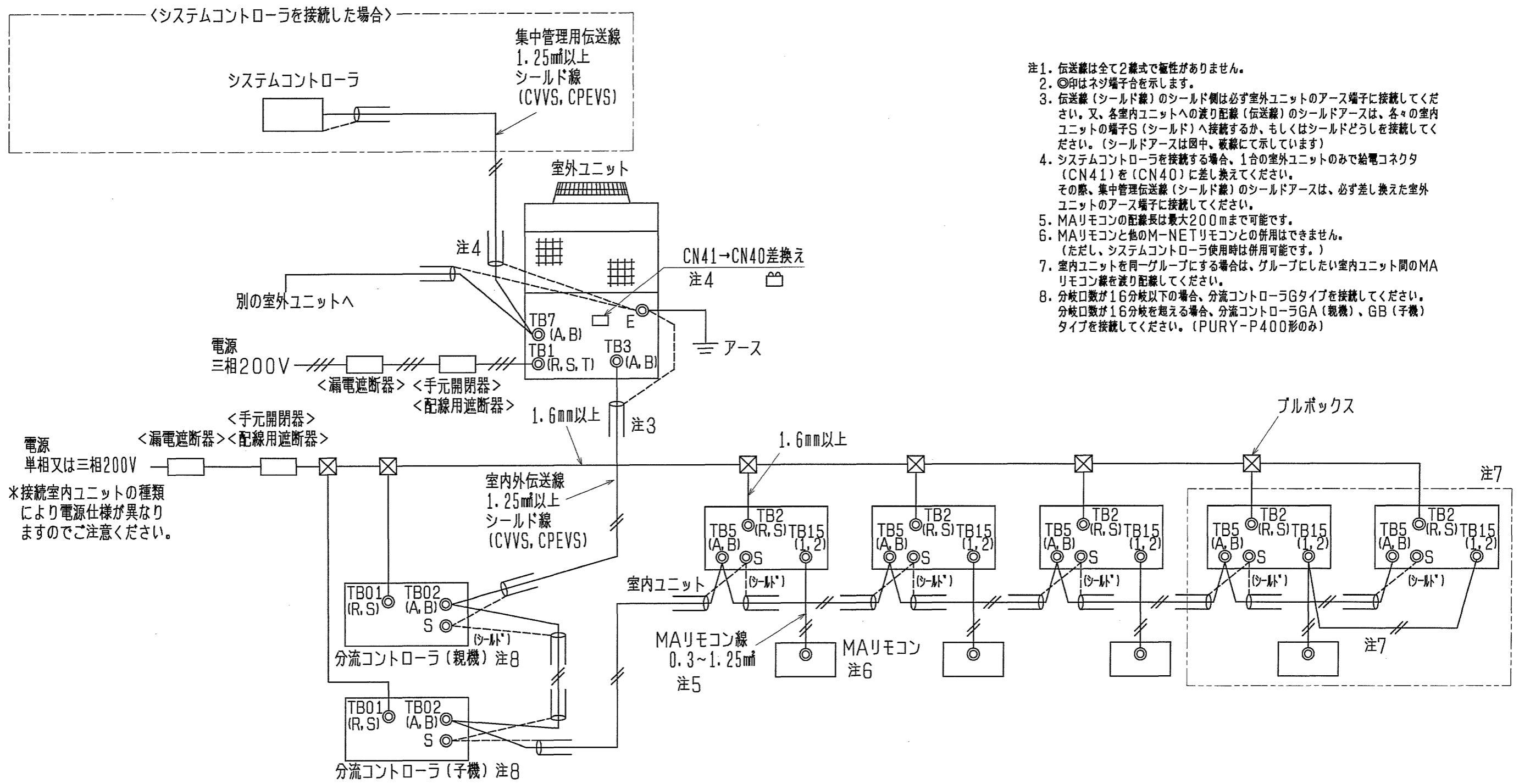
*2 スイッチ設定による機能 (SW4-7, CN3D 1-2P, CN3D 1-3P)

SW4-7: OFF (デマンド, ナイトモード)	
CN3D 1-3P	デマンド
開放	OFF
短絡	ON
CN3D 1-2P	ナイトモード
開放	OFF
短絡	ON

SW4-7: ON (4段階デマンド)			
CN3D 1-3P	CN3D 1-2P	開放	短絡
開放	開放	100%	75%
短絡	短絡	0%	50%

* 破線は現地配線を示します。

DIM mm	作成日付 ISSUED	改定日付 REVISED	TITLE PURY-P224/280/335/400/450 M-E (-BS, -BSG) インバータマルチエアコン フリープランシステム 室外ユニット (R410A対応) 電気配線図
	2004-01-23	2005-01-14	
SCALE NTS	三菱電機株式会社		REV. PAGE W274619 B 1/1



- 注1. 伝送線は全て2線式で極性がありません。
- 注2. ◎印はネジ端子台を示します。
- 注3. 伝送線（シールド線）のシールド側は必ず室外ユニットのアース端子に接続してください。又、各室内ユニットへの渡り配線（伝送線）のシールドアースは、各々の室内ユニットの端子S（シールド）へ接続するか、もしくはシールドどうしを接続してください。（シールドアースは図中、破線にて示しています）
- 注4. システムコントローラを接続する場合、1台の室外ユニットのみで給電コネクタ（CN41）を（CN40）に差し換えてください。その際、集中管理伝送線（シールド線）のシールドアースは、必ず差し換えた室外ユニットのアース端子に接続してください。
- 注5. MAリモコンの配線長は最大200mまで可能です。
- 注6. MAリモコンと他のM-NETリモコンとの併用はできません。（ただし、システムコントローラ使用時は併用可能です。）
- 注7. 室内ユニットを同一グループにする場合は、グループにしたい室内ユニット間のMAリモコン線を渡り配線してください。
- 注8. 分岐口数が16分岐以下の場合、分流コントローラGタイプを接続してください。分岐口数が16分岐を超える場合、分流コントローラGA（親機）、GB（子機）タイプを接続してください。（PURY-P400形のみ）

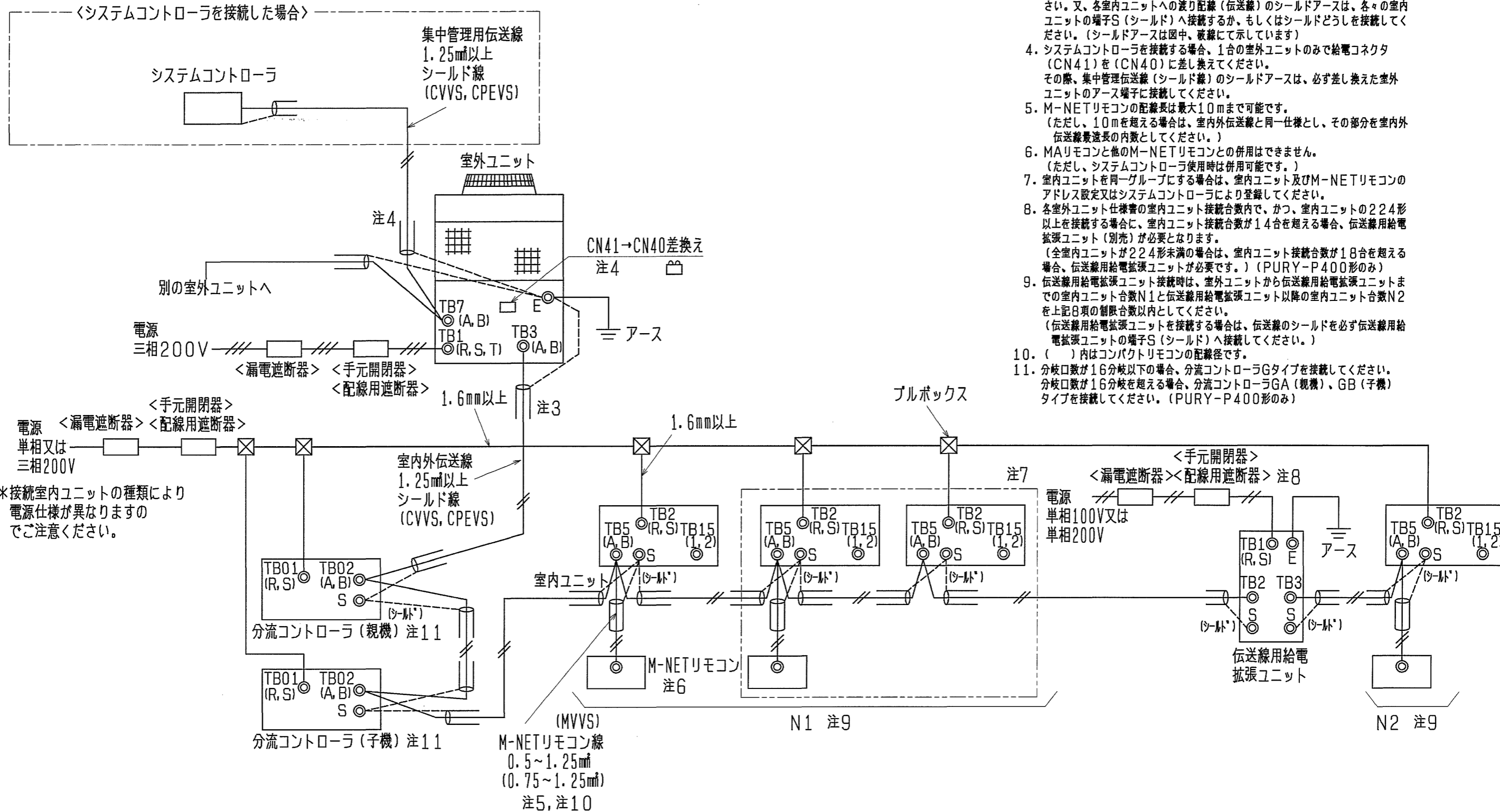
*接続室内ユニットの種類により電源仕様が異なりますのでご注意ください。

形名	漏電遮断器 *1、*2	手元開閉器		配線用遮断器 (NFB) <A>	電源配線太さ <mm>	接地線太さ <mm>
		開閉器容量 <A>	過電流保護器 <A> *3			
PURY-P224M-E	40A 100mA 0.1s以下	60	40	40	8以上	3.5以上
PURY-P280M-E	50A 100mA 0.1s以下	60	50	50	14以上	3.5以上
PURY-P335M-E	60A 100mA 0.1s以下	60	50	60	14以上	5.5以上
PURY-P400M-E	60A 100mA 0.1s以下	60	60	60	22以上	5.5以上

- *1 電源には必ず漏電遮断器を取付けてください。
- *2 漏電遮断器で地絡保護専用のものは手元開閉器または配線用遮断器を組み合わせ使用してください。
- *3 過電流保護器はB種ヒューズを使用する場合について示します。

<MAリモコンを用いたシステム>

	作成日付 ISSUED	改定日付 REVISED	TITLE
	04-01-07	07-09-04	PURY-P224・280・335・400M-E (-BS, -BSG) インバータマルチエアコン フリープランシステム R410A対応室外ユニット機外配線図
SCALE NTS	三菱電機株式会社		DRW. NO. W657029
		REV. A	PAGE 1/1



*接続室内ユニットの種類により電源仕様が異なりますのでご注意ください。

形名	漏電遮断器 *1、*2	手元開閉器		配線用遮断器 (NFB) <A>	電源配線太さ <mm>	接地線太さ <mm>
		開閉器容量 <A>	過電流保護器 <A> *3			
PURY-P224M-E	40A 100mA 0.1s以下	60	40	40	8以上	3.5以上
PURY-P280M-E	50A 100mA 0.1s以下	60	50	50	14以上	3.5以上
PURY-P335M-E	60A 100mA 0.1s以下	60	50	60	14以上	5.5以上
PURY-P400M-E	60A 100mA 0.1s以下	60	60	60	22以上	5.5以上

- *1 電源には必ず漏電遮断器を取付けてください。
- *2 漏電遮断器で地絡保護専用のものは手元開閉器または配線用遮断器を組み合わせて使用してください。
- *3 過電流保護器はB種ヒューズを使用する場合について示します。

<M-NETリモコンを用いたシステム>

DIM. mm	作成日付 ISSUED	改定日付 REVISED	TITLE
	04-01-08	07-09-04	PURY-P224・280・335・400M-E(-BS, -BSG) インバータマルチエアコン フリープランシステム R410A対応室外ユニット機外配線図
SCALE NTS	三菱電機株式会社		DRW. NO. W657031
		REV. A	PAGE 1/1

冷媒配管の断熱に関する注意

当社ビル用マルチエアコンでは、冷房期で液管は概ね10℃、ガス管は概ね0℃まで温度が低下することが想定されます（機種により多少差が出ることがあります）。

このため、冷媒配管の断熱は、必ず液管とガス管とを別々に十分な厚さの耐熱ポリエチレンフォームで、室内ユニット、分流コントローラと断熱材、および断熱材間の継ぎ目に隙間のないように行ってください。また、断熱材のテーピング、バンドをきつく巻くと断熱材の厚みが減少し、断熱性能の低下になりますので、きつく巻きすぎないように注意してください。

断熱工事が不十分だと露たれ等が発生することがありますので、特に天井裏内の断熱工事は、細心の注意が必要です。

断熱材の仕様は以下の規格を満足していることを確認ください。なお、断熱材の材質はポリエチレンフォーム（JIS A 9511）を前提としております。

断熱材厚さ

・R2シリーズ、WR2シリーズの場合

室外ユニット - 分流コントローラ間	高圧管	10 mm以上
	低圧管	20 mm以上
分流コントローラ - 室内ユニット間	配管サイズ 6.35 ~ 25.4 mm	10 mm以上
	配管サイズ 28.58 mm	15 mm以上

・Yシリーズ、WYシリーズの場合

室外ユニット - 室内ユニット間	配管サイズ 6.35 ~ 25.4 mm	10 mm以上
	配管サイズ 28.58 ~ 38.1 mm	15 mm以上

最上階など高温多湿の条件下で使用する場合は、上表以上の厚さが必要となる場合があります。客先指定の仕様がある場合は、上表の規格を満足する範囲でそれに従ってください。

耐熱温度

100℃以上

その他断熱施工上の注意

現地配管との接続部は以下の図のように、断熱材同志の重なりしろを確保し断熱材と断熱材の間に隙間が出ないように注意してください。



断熱材の収縮を考慮して、適宜寸法調整してください。