

<付属品>
・冷媒接続管

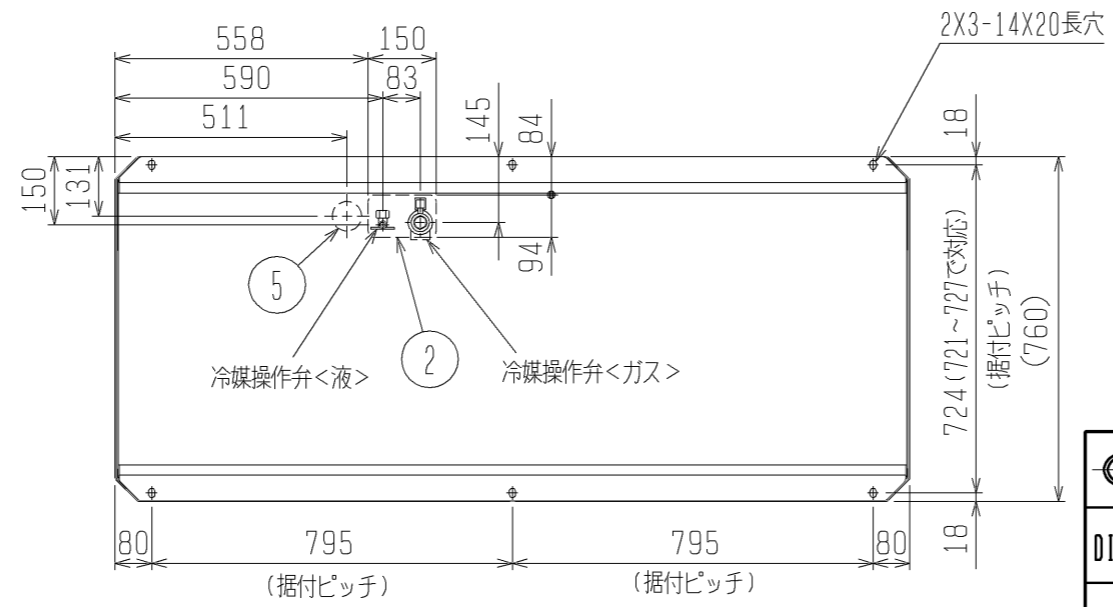
- 注1. ユニット周囲の必要空間と基礎施工時の注意事項は、(2/2)を参照してください。
注2. ろう付け時は、操作弁本体へ濡れタオル等を巻き、本体温度が120℃以上にならない様にしてください。

NO.	用途	仕様
①	配管用	前面通し穴 102×72ロックアウト穴
②		底面通し穴 150×94ロックアウト穴
③	電源配線用	前面通し穴 φ65もしくはφ40ロックアウト穴
④		前面通し穴 φ52もしくはφ27ロックアウト穴
⑤	伝送用配線	底面通し穴 φ65ロックアウト穴
⑥		前面通し穴 φ34ロックアウト穴

接続管仕様

形名	操作弁接続口仕様	
	液側	ガス側
P450VCM形	φ12.7ろう付※1	φ28.58ろう付※1
P560VCM形	φ15.88ろう付※1	
P450VSCM形		
P500VSCM形		

※1・・・現地配管を拡張して直接操作弁にろう付してください。



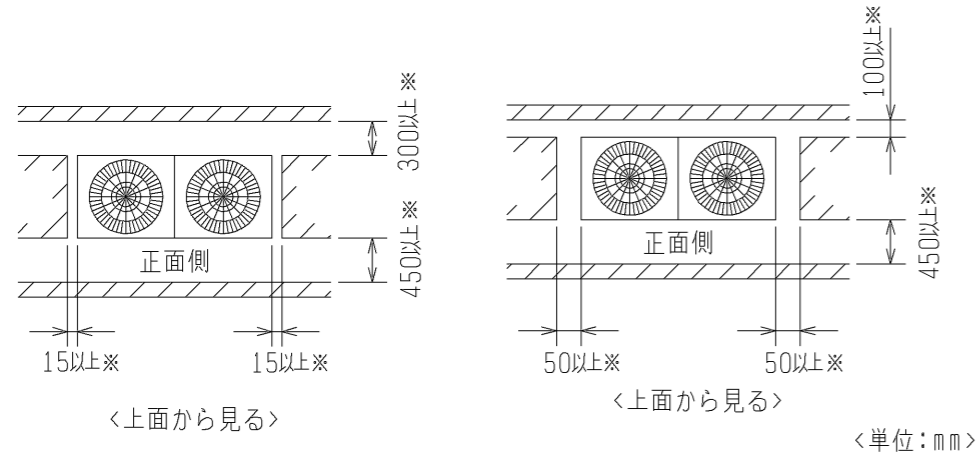
DIM. mm	作成日付 ISSUED	改定日付 REVISED	TITLE PUTV-P450, 560VCM-E1 (-BS, -BSG) PUTV-P450, 500VSCM-E1 (-BS, -BSG) 設備インバーターエアコン 年間冷房中温形 室外ユニット外形図		
	11-10-31		DRW. NO.	REV.	PAGE
SCALE NTS	三菱電機株式会社		WKP94T108	*	1/2

1. ユニット周囲の必要空間

● 単独設置の場合

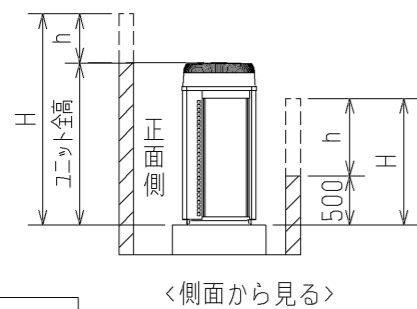
① ユニットは、下図に示す必要空間をとって設置してください。

○ 後面側、壁面まで300mm以上の場合 ○ 後面側、壁面まで100mm以上の場合



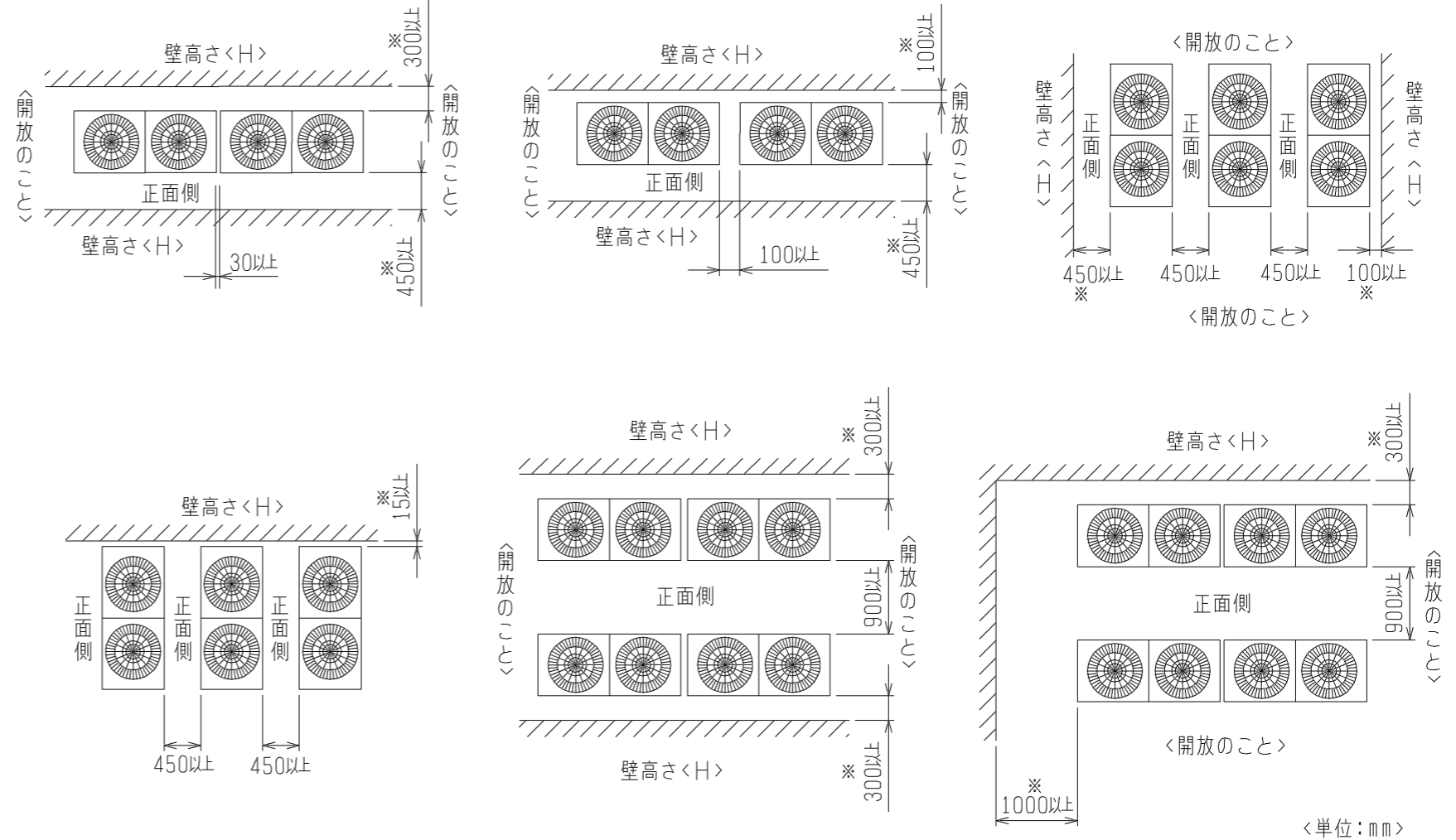
② 前後、側面の壁高さ<H>が、下記<壁高さ制約>を超える場合
 <壁高さ制約>を超えた分の寸法<h>を図中にある
 ※印の寸法に加算してください。

<壁高さ制約> 正面：ユニットの全高以下
 後面：ユニット底面から500mm以下
 側面：ユニットの全高以下



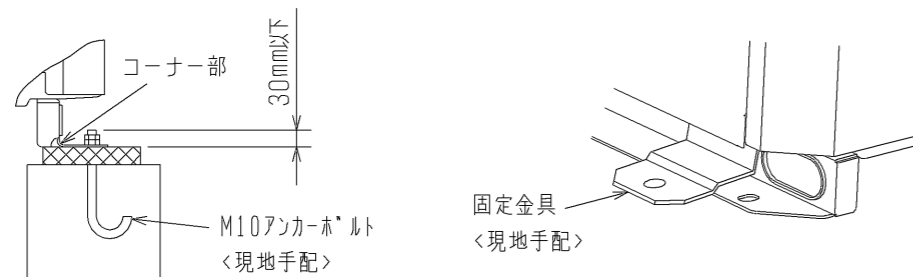
● 集中設置・連続設置の場合

- ① 多数のユニットを設置する場合は、人の通路、風の流通を考慮して、各ブロック間に下図スペースをとってください。
- ② 2方向は開放としてください。
- ③ 壁高さ<H>が<壁高さ制限>を超える場合は、単独設置の場合と同様に<壁高さ制限>を超えた分の寸法<h>を※印の寸法に加算してください。
- ④ ユニット前後に壁がある場合の側面方向への連続設置は最大3台として、3台毎に吸込スペース兼通路スペースとして1000mm以上とってください。



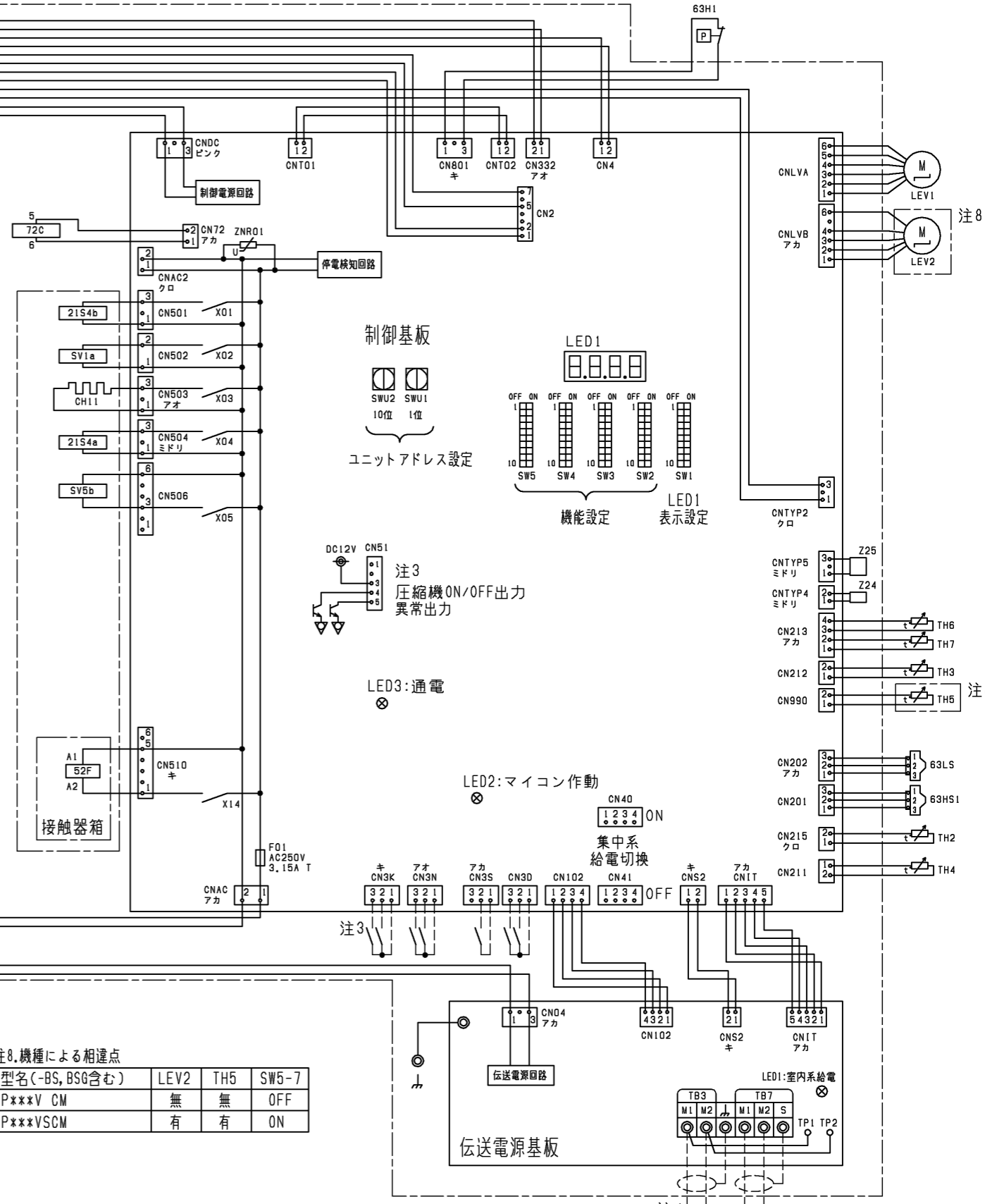
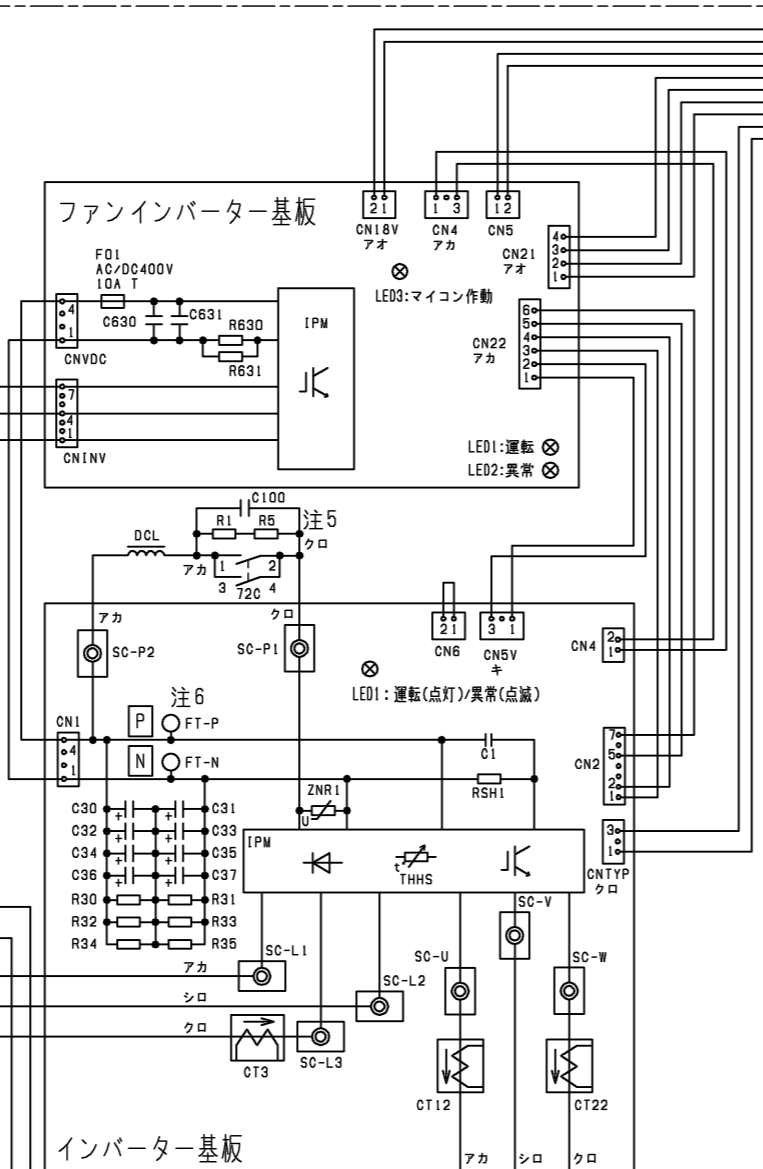
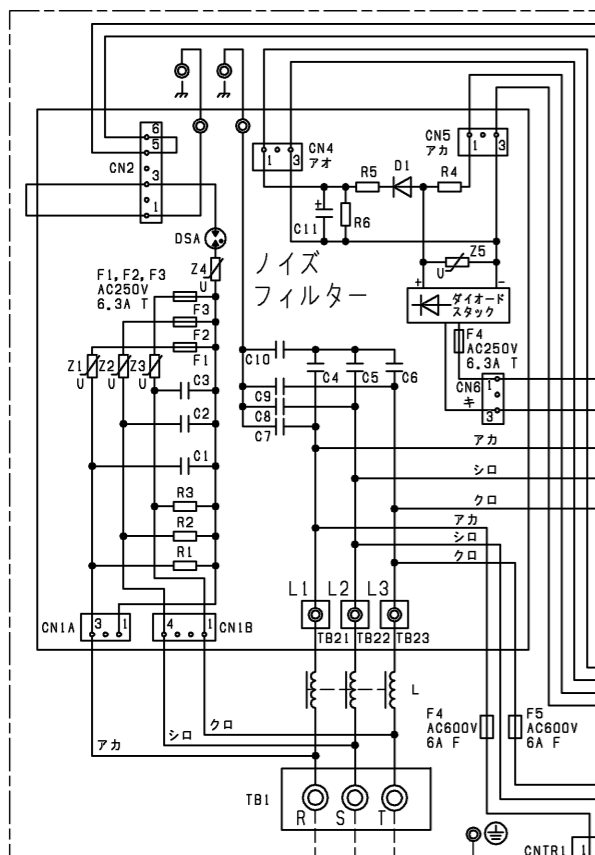
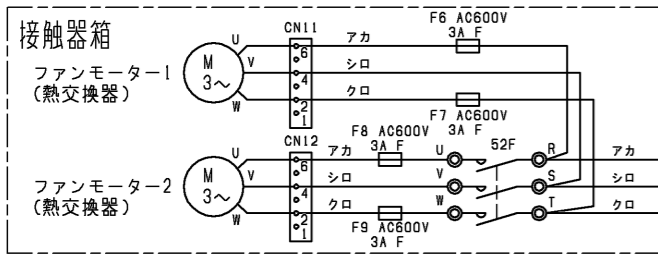
2. 基礎施工

- ① 基礎施工に際しては床面強度、ドレン水処理、配管、配線の経路に十分留意してください。
 <運転時にはドレン水がユニット外に流出しますので、集中排水する場合は、別売の集中ドレンパンを使用してください。>
- ② ユニット取付部の下図コーナーを確実に受けるように基礎を施工してください。
 防振ゴムを使用する場合には、幅方向を防振ゴム全面で受けるように施工してください。
- ③ アンカーボルトの飛び出しは30mm以下とるようにしてください。
- ④ 後打ち式アンカーボルトを使用する場合は、下図のような固定金具（現地手配）を取り付けてください。（4箇所）
- ⑤ 小動物・雪・雨水などが配管・配線取だし部から浸入すると、機器を損傷するおそれがありますので、開口部は閉鎖材等（現地手配）で必ず塞いでください。
- ⑥ 底面配管または底面配線を行う場合は、ベースの貫通穴を塞がないように基礎や架台の施工には注意してください。
- ⑦ 架台等に取り付ける場合、設計工事マニュアルを参照ください。

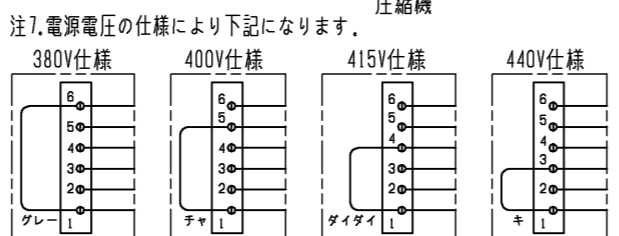
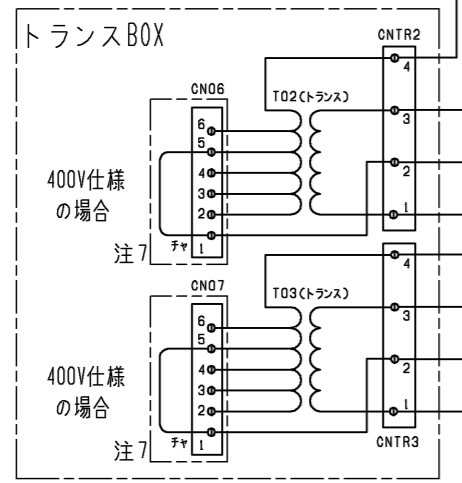


	作成日付 ISSUED	改定日付 REVISED	TITLE PUTV-P450, 560VCM-E1 (-BS, -BSG) PUTV-P450, 500VSCM-E1 (-BS, -BSG) 設備インバーターエアコン 年間冷房中温形 室外ユニット外形図		
DIM. mm	11-10-31		DRW. NO.	REV.	PAGE
SCALE NTS	三菱電機株式会社		WKP94T108	*	2/2

- 注1.破線は現地配線を示します。
 注2.一点鎖線は制御箱境界を示します。
 注3.入出力信号用コネクタの接続はシステム設計工事マニュアルを参照してください。
 注4.同一冷媒系統の室外ユニット間はTB3を渡り配線してください。
 注5.ファストン端子はロック機構付き端子です。取り外す際は端子中央のつまみを押しながら取り外してください。
 取り付けた後は確実にロックがかかっていることを確認してください。
 注6.制御箱内には、多数の高電圧充電部がありますので、制御箱内を点検する際は必ず電源を切り、10分以上放置後、インバーター基板のタブ端子FT-P, FT-N間の電圧が十分に下がっていること (DC20V以下) を確認してから行ってください。



電源
 3~
 50/60Hz
 380/400/415/440V



記号	名称	記号	名称
21S4a	四方弁 冷暖切替	TB1	端子台
21S4b	熱交換器容量切替	TB3	室内外送
63H1	圧力スイッチ (高圧過昇保護)	TB7	集中管理用伝送
63HS1	圧力センサー 吐出圧力	TH2	サーミスター SCバypass出口温度
63LS	圧力センサー 低圧圧力	TH3	液管温度
72C	電磁継電器 (インバーター主回路)	TH4	吐出温度
CH11	クランクケースヒーター (圧縮機加熱)	TH5 注8	Acc流入管温度
CT12, 22, 3	電流センサー (交流)	TH6	SC液側温度
DCL	直流リアクター	TH7	外気温度
LEV1	電子膨張弁 HICバypass流量調整	THHS	IPM温度
LEV2 注8	電子膨張弁 流量調整	Z24, 25	機能設定素子
SV1a	電磁弁 0/S下バypass回路		
SV5b	電磁弁 熱交換器容量切替		

注8.機種による相違点

型名(-BS, BSG含む)	LEV2	TH5	SW5-7
P***V CM	無	無	OFF
P***VSCM	有	有	ON

本図面の所有権は三菱電機株式会社にある。
 THIS DOCUMENT IS THE PROPERTY OF MITSUBISHI ELECTRIC CORPORATION.

作成日付 ISSUED	改定日付 REVISED	TITLE
2011-10-07	2024-01-26	PUTV-P450/560VCM-E1(-BS,-BSG) PUTV-P450/500VSCM-E1(-BS,-BSG) 設備インバーターエアコン 年間冷房中温形 室外ユニット 電気配線図

室内外 集中管理用
伝送線 伝送線

三菱電機株式会社

尺度 SCALE DO NOT SCALE

DWG.NO. W KE94C614

REV. B

PAGE 1/1