

防蝕・重防蝕仕様書

1. 適用

この仕様書は、次の環境汚染地域にパッケージエアコンの室外ユニットを据付ける場合に適用されます。

- 1) 適用機種 : PUHY-P*** (S)CM-E1, (S)CM-E2, (S)CM-E3, V(S)CM-E形
 : PUHY-RP*** (S)CM-E1, (S)CM-E3形
 : PUHV-P*** (S)CM-E, SCM-E-S, V(S)CM-E, V(S)CM-E1形
 : PUHY-HP*** (S)CM-E, (S)CM-E1形
 : PUHV-HP*** SCM-E形
 : PURY-P*** (S)CM-E, (S)CM-E1形
 : PUTF-P*** (S)A形
 : PUTV-P*** (S)CM-E, V(S)CM-E, V(S)CM-E1形
 : PURY-RP*** CM-E形, (S)CM-E3形, KCM-E3形, (S)CM-G形
 : PUHY-EP*** (S)CM-E3形
 : PUHV-RP*** CM-E, VCM-E形

2) 適用環境

仕様	目的	適用
防蝕仕様	①配管のロウ付けに用いたロウ材のリンが侵されるのを防止 ②アルミフィン腐食防止	硫黄系ガス雰囲気等のある地域 ①化学・薬品工場 ②工場、学校等の実験室で硫黄系薬品を使用する場所 ③都市公害他 (車の排ガスの影響のある場所)
重防蝕仕様	①配管のロウ付けに用いたロウ材のリンが侵されるのを防止 ②アルミフィン腐食防止 ③外装パネル部の防錆力強化	上記よりさらに酸、アルカリ雰囲気のある地域 ①下水処理場 ②動物飼育室 ③メッキ・エッチング工場等

2. 留意事項

防蝕・重防蝕仕様を使用した場合でも腐食・発錆に対して、万全ではなくパッケージエアコンの設置やメンテナンスに対し、次の事項に留意願います。

1. 硫黄系ガス、酸及びアルカリ雰囲気に過度に直接さらされる場所へ設置しないでください。
2. 室外ユニット外装パネルに付着した塩分等の雨水による洗浄効果を損なわないように、日除け等は取付けしないでください。
3. 室外ユニットのベース内への水の滞留は、著しく腐食作用を促進させるため、ベース内の排水性を損なわないように水平に据付け願います。
4. 特に海岸地帯への据付品については、付着した塩分等を除去するために定期的に水洗いを行ってください。
5. 据付時・メンテナンス時に付いた傷は、補修をしてください。
6. 機器の状態を定期的に点検してください。(必要に応じて再防錆処理や、部品交換を実施してください。)

三菱電機株式会社	作成日	07-05	仕様書番号	WYN B0-6099	副番	R
----------	-----	-------	-------	-------------	----	---

3. 仕様一覧

部品		仕様	標準仕様	防蝕仕様	重防蝕仕様
ベース組立	ベース	素材	合金化溶融亜鉛メッキ鋼板		
		表面処理	ポリエステル樹脂		
		膜厚	70 μ m以上		
	ベース アシ	素材	合金化溶融亜鉛メッキ鋼板		
		表面処理	ポリエステル樹脂		
		膜厚	70 μ m以上		
正面パネル		素材	プレコート鋼板		
		表面処理	ポリエステル樹脂		
		膜厚	表:15 μ m以上, 裏:5 μ m以上	表:45 μ m以上, 裏:35 μ m以上	
ハシラ		素材	合金化溶融亜鉛メッキ鋼板		
		表面処理	ポリエステル樹脂		
		膜厚	30 μ m以上	70 μ m以上	
圧縮機カバー		素材	溶融亜鉛メッキ鋼板		溶融アルミ・亜鉛メッキ鋼板
		表面処理	-		
		膜厚	-		
フィンガード		素材	軟鋼線		
		表面処理	耐候性ポリエチレン樹脂		
		膜厚	300 μ m以上		
ファンガード		素材	耐候性ポリプロピレン樹脂		
		表面処理	-		
		膜厚	-		
プロペラファン		素材	アクリロニトリル・スチレン樹脂		
		表面処理	-		
		膜厚	-		
送風機台		素材	溶融亜鉛メッキ鋼板		
		表面処理	-	ポリエステル樹脂	
		膜厚	-	70 μ m以上	
熱交換器	フィン	素材	アルミニウム		
		表面処理	-	セルロース系・ウレタン系樹脂+アミノ・アルキド樹脂	
		膜厚	-	6 μ m以上	
	ヘッダー・ Uバンド部 (ロウ付け部)	素材	リン銅ロウ		
		表面処理	-	アミノ・アルキド樹脂	
		膜厚	-	3 μ m以上	
配管(ロウ付け部)		素材	リン銅ロウ		
		表面処理	-	二液性常温乾燥形銀色エポキシ樹脂	
		膜厚	-	20 μ m以上	
制御箱	外装 パネル	素材	溶融亜鉛メッキ鋼板	溶融アルミ・亜鉛メッキ鋼板	
		表面処理	-	ポリエステル樹脂	
		膜厚	-	70 μ m以上	
	プリント 基板	素材	エポキシ樹脂		
		表面処理	ポリウレタン系樹脂		
		膜厚	10 μ m以上(配線間隔が狭い部分のみ)	10 μ m以上(全面)	
圧縮機		素材	圧延鋼材		
		表面処理	フェノール変性フタル酸樹脂		
		膜厚	15 μ m以上		
パネル固定ネジ		素材	ネジ用鋼材		
		表面処理	亜鉛-ニッケル合金メッキ+ジオメット処理		
		膜厚	5 μ m以上		

三菱電機株式会社	作成日	07-05	仕様書番号	WYN B0-6099	副番	R
----------	-----	-------	-------	-------------	----	---

2X9-φ4.6穴
(樹脂部の開口加工必要)
<防雪フード(別売品)取付用穴>



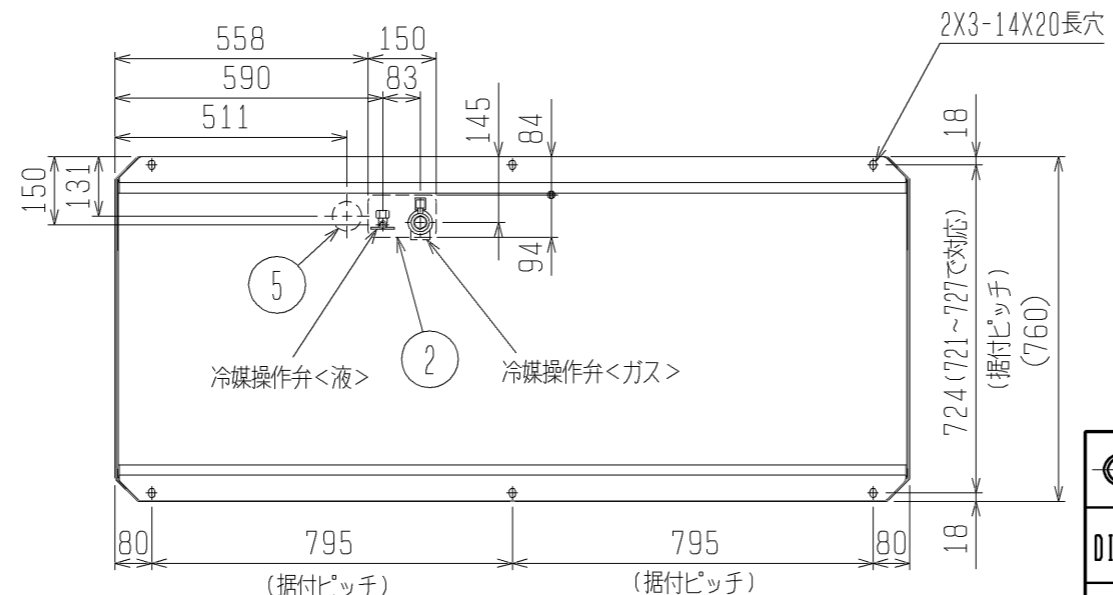
<付属品>
・冷媒接続管

- 注1. ユニット周囲の必要空間と基礎施工時の注意事項は、(2/2)を参照してください。
注2. ろう付け時は、操作弁本体へ濡れタオル等を巻き、本体温度が120℃以上にならない様にしてください。

接続管仕様

形名	操作弁接続口仕様	
	液側	ガス側
P450VCM形	φ12.7ろう付※1	φ28.58ろう付※1
P560VCM形	φ15.88ろう付※1	
P450VSCM形		
P500VSCM形		

※1・・・現地配管を拡張して直接操作弁にろう付してください。



NO.	用途	仕様
①	配管用	前面通し穴 102×72ロックアウト穴
②		底面通し穴 150×94ロックアウト穴
③	電源配線用	前面通し穴 φ65もしくはφ40ロックアウト穴
④		前面通し穴 φ52もしくはφ27ロックアウト穴
⑤	伝送用配線	底面通し穴 φ65ロックアウト穴
⑥		前面通し穴 φ34ロックアウト穴

DIM. mm	作成日付 ISSUED	改定日付 REVISED	TITLE PUTV-P450, 560VCM-E1 (-BS, -BSG) PUTV-P450, 500VSCM-E1 (-BS, -BSG) 設備インバーターエアコン 年間冷房中温形 室外ユニット外形図		
	11-10-31		SCALE NTS	三菱電機株式会社	DRW. NO. WKP94T108
				REV. *	PAGE 1/2

*

1. ユニット周囲の必要空間

● 単独設置の場合

① ユニットは、下図に示す必要空間をとって設置してください。

○ 後面側、壁面まで300mm以上の場合 ○ 後面側、壁面まで100mm以上の場合



② 前後、側面の壁高さ<H>が、下記<壁高さ制約>を超える場合
 <壁高さ制約>を超えた分の寸法<h>を図中にある
 ※印の寸法に加算してください。

<壁高さ制約> 正面：ユニットの全高以下
 後面：ユニット底面から500mm以下
 側面：ユニットの全高以下



2. 基礎施工

- 基礎施工に際しては床面強度、ドレン水処理、配管、配線の経路に十分留意してください。
 <運転時にはドレン水がユニット外に流出しますので、集中排水する場合は、別売の集中ドレンパンを使用してください。>
- ユニット取付部の下図コーナーを確実に受けるように基礎を施工してください。
 防振ゴムを使用する場合には、幅方向を防振ゴム全面で受けるように施工してください。
- アンカーボルトの飛び出しは30mm以下となるようにしてください。
- 後打ち式アンカーボルトを使用する場合は、下図のような固定金具（現地手配）を取り付けてください。（4箇所）
- 小動物・雪・雨水などが配管・配線取だし部から浸入すると、機器を損傷するおそれがありますので、
 開口部は閉鎖材等（現地手配）で必ず塞いでください。
- 底面配管または底面配線を行う場合は、ベースの貫通穴を塞がないように基礎や架台の施工には注意してください。
- 架台等に取り付ける場合、設計工事マニュアルを参照ください。



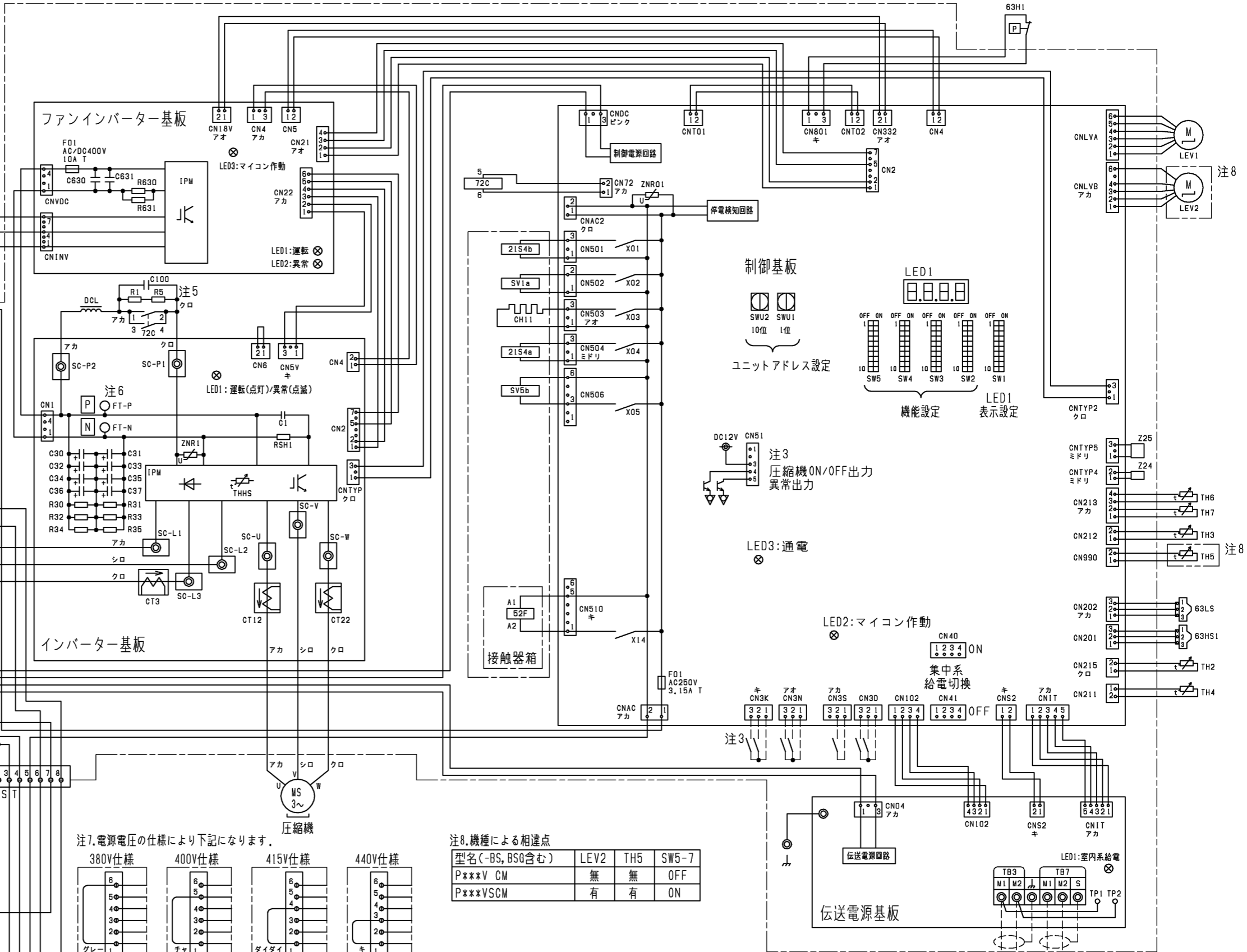
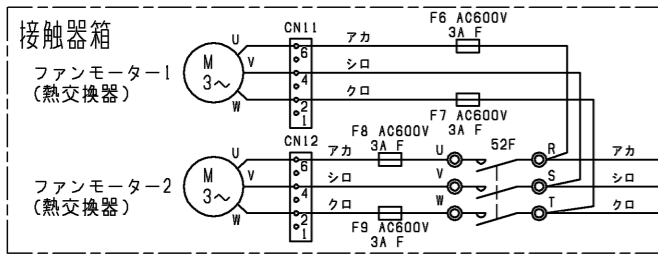
● 集中設置・連続設置の場合

- 多数のユニットを設置する場合は、人の通路、風の流通を考慮して、
 各ブロック間に下図スペースをとってください。
- 2方向は開放としてください。
- 壁高さ<H>が<壁高さ制限>を超える場合は、単独設置の場合と同様に
 <壁高さ制限>を超えた分の寸法<h>を※印の寸法に加算してください。
- ユニット前後に壁がある場合の側面方向への連続設置は最大3台として、3台毎に
 吸込スペース兼通路スペースとして1000mm以上とってください。

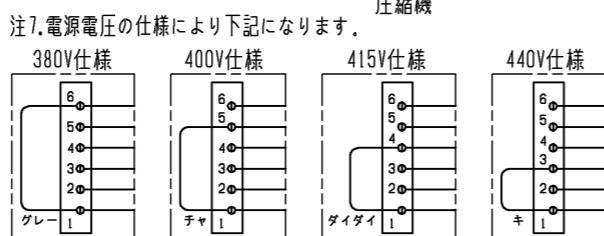
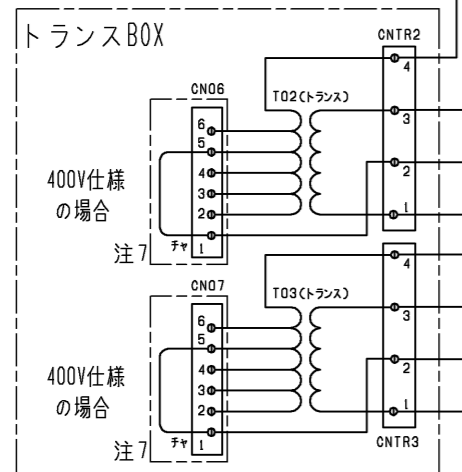


	作成日付 ISSUED	改定日付 REVISED	TITLE PUTV-P450, 560VCM-E1 (-BS, -BSG) PUTV-P450, 500VSCM-E1 (-BS, -BSG) 設備インバーターエアコン 年間冷房中温形 室外ユニット外形図		
DIM. mm	11-10-31		DRW. NO.	REV.	PAGE
SCALE NTS	三菱電機株式会社		WKP94T108	*	2/2

- 注1.破線は現地配線を示します。
 注2.一点鎖線は制御箱境界を示します。
 注3.入出力信号用コネクタの接続はシステム設計工事マニュアルを参照してください。
 注4.同一冷媒系統の室外ユニット間はTB3を渡り配線してください。
 注5.ファストン端子はロック機構付き端子です。取り外す際は端子中央のつまみを押しながら取り外してください。
 取り付けた後は確実にロックがかかっていることを確認してください。
 注6.制御箱内には、多数の高電圧充電部がありますので、制御箱内を点検する際は必ず電源を切り、10分以上放置後、インバーター基板のタブ端子FT-P, FT-N間の電圧が十分に下がっていること (DC20V以下) を確認してから行ってください。



電源
 3~
 50/60Hz
 380/400/415/440V



注7.電源電圧の仕様により下記になります。

記号	名称	記号	名称
21S4a	四方弁 冷暖切替	TB1	端子台
21S4b	熱交換器容量切替	TB3	室内外送
63H1	圧力スイッチ (高圧過昇保護)	TB7	集中管理用伝送
63HS1	圧力センサー 吐出圧力	TH2	サーミスター SCバypass出口温度
63LS	圧力センサー 低圧圧力	TH3	液管温度
72C	電磁継電器 (インバーター主回路)	TH4	吐出温度
CH11	クラックケースヒーター (圧縮機加熱)	TH5 注8	Acc流入管温度
CT12, 22, 3	電流センサー (交流)	TH6	SC液側温度
DCL	直流リアクター	TH7	外気温度
LEV1	電子膨張弁 HICバypass流量調整	THHS	IPM温度
LEV2 注8	電子膨張弁 流量調整	Z24, 25	機能設定素子
SV1a	電磁弁 0/S下バypass回路		
SV5b	電磁弁 熱交換器容量切替		

注8.機種による相違点

型名 (-BS, BSG含む)	LEV2	TH5	SW5-7
P***V CM	無	無	OFF
P***VSCM	有	有	ON

本図面の所有権は三菱電機株式会社にある。
 THIS DOCUMENT IS THE PROPERTY OF MITSUBISHI ELECTRIC CORPORATION.

DIMENSIONS ARE IN MILLIMETERS	作成日付 ISSUED	改定日付 REVISED	TITLE PUTV-P450/560VCM-E1(-BS,-BSG) PUTV-P450/500VSCM-E1(-BS,-BSG) 設備インバーターエアコン 年間冷房中温形 室外ユニット 電気配線図
	2011-10-07	2024-01-26	
R度 SCALE DO NOT SCALE	三菱電機株式会社		DWG.NO. W KE94C614
		REV. B	PAGE 1/1