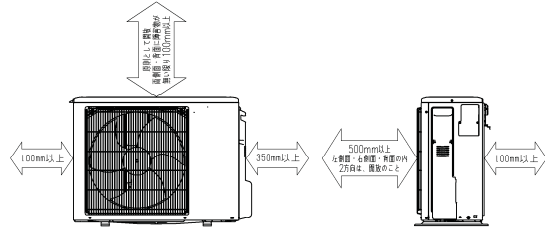


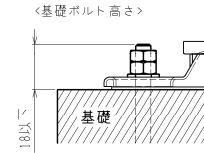
### 1 設置スペース(周囲必要空間)

下図は基本例を示します。  
詳細につきましては工事マニュアルなどの  
技術資料を参照願います。



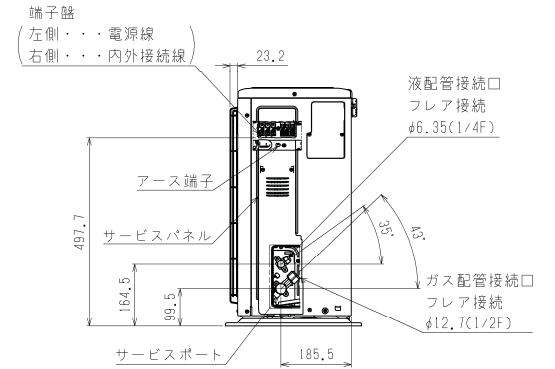
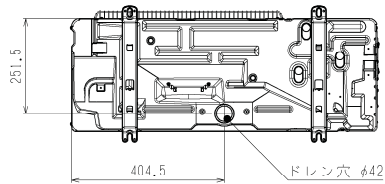
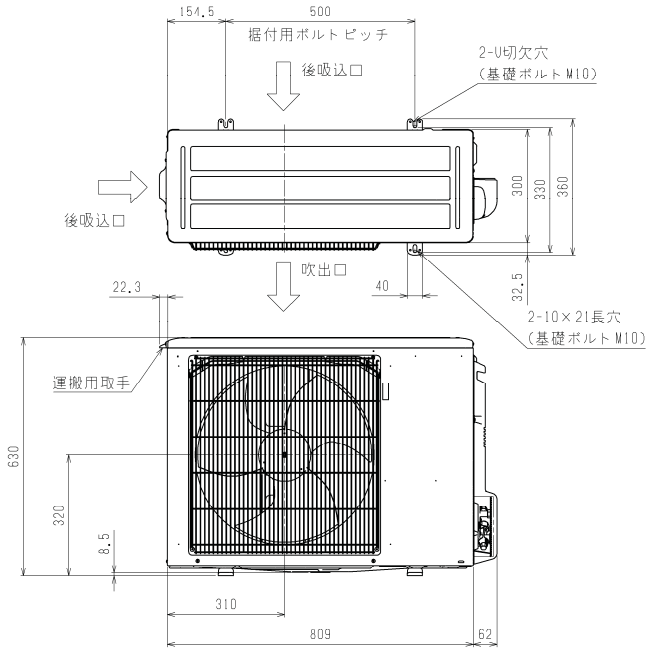
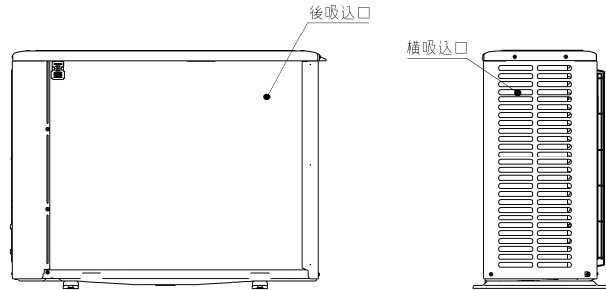
### 2 基礎ボルト

M10の基礎ボルトでユニットの据付足を  
4ヶ所ダブルナットで強固に固定してください。  
(基礎ボルト、座金、ナットは現地手配です。)



### 3 配管・配線取入れ方向

配管・配線接続は、  
背面側からのみ取入れできます。

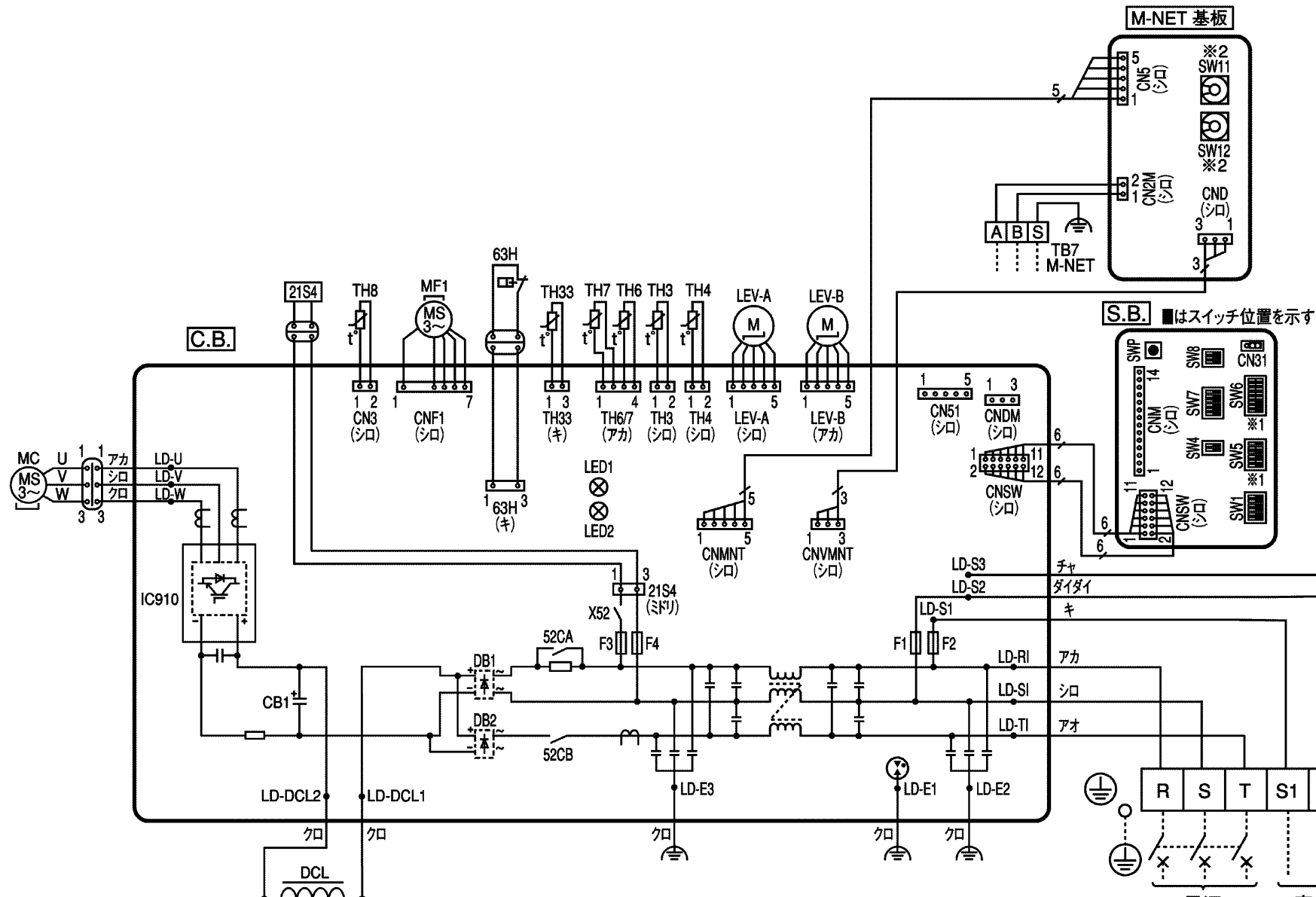


本図面の所有権は三菱電機株式会社にある。  
THIS DOCUMENT IS THE PROPERTY OF MITSUBISHI ELECTRIC CORPORATION.

 DIMENSIONS ARE IN MILLIMETERS	作成日付 ISSUED	改定日付 REVISED	TITLE PUZ-DRP6AN-A1 MOTECS対応 室外ユニット外形図
	2018-10-29		
尺度 SCALE DO NOT SCALE	三菱電機株式会社		DWG.NO. WK94N192
			REV. PAGE 1/1

記号説明

記号	名称	記号	名称	記号	名称	記号	名称
TB1	端子台<電源、内外接続線>	LEV-A, LEV-B	電子膨張弁	S.B.	スイッチ基板	M-NET基板	M-NET基板
MC	圧縮機用電動機	DCL	リアクトル	SW1	スイッチ<強制霜取り、異常履歴リセット、冷媒アドレス>	TB7	端子台<M-NET接続線>
MF1	送風機用電動機	C.B.	制御基板	SW4	スイッチ<試運転>	CN5	コネクタ<室外制御基板接続(制御信号)>
21S4	四方弁<連続通電式>	F1, F2	ヒューズ<10A>	SW5	スイッチ<機能切換、機種設定>※1	CND	コネクタ<室外制御基板接続(電源)>
63H	高圧圧力開閉器	F3, F4	ヒューズ<3.15A>	SW6	スイッチ<機能切換、機種設定>※1	CN2M	コネクタ<端子台TB7接続>
TH3	サーミスタ<室外液管温度>	CNMNT	コネクタ<M-NET基板接続(制御信号)>	SW7	スイッチ<機能切換>	SW11	ロータリースイッチ<アドレス設定>※2
TH4	サーミスタ<吐出温度>	CNVMT	コネクタ<M-NET基板接続(電源)>	SW8	スイッチ<機能切換>	SW12	ロータリースイッチ<アドレス設定>※2
TH6	サーミスタ<室外二相管温度>	CNDM	コネクタ<オプション接続(接点入力)>	SWP	スイッチ<ポンプダウン>		
TH7	サーミスタ<外気温度>	CNS1	コネクタ<オプション接続(信号出力)>	CN31	コネクタ<応急運転>		
TH8	サーミスタ<放熱板温度>	CNSW	コネクタ<スイッチ基板接続>	CNM	コネクタ<A制御サービス点検キット>		
TH33	サーミスタ<圧縮機シェル温度>			CNSW	コネクタ<制御基板接続>		

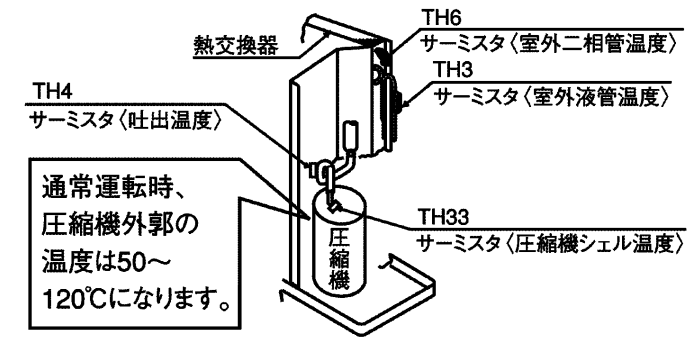


**運転点検表示** 制御基板のLED1およびLED2により以下の運転、点検表示をします。  
LED1が点灯しない場合:基板上に電源が供給されていません。

	LED1(ミドリ)	LED2(アカ)	内 容	コード
電源投入時	電源有=点灯 電源無=消灯	点灯		—(点滅)
通常時	電源有=点灯 電源無=消灯	運転=点灯 停止=消灯		C4, H6など 運転状態表示
異常時 (点滅します)	1回点滅	2回点滅	コネクタ(63H)オープン	F5
	2回点滅	1回点滅	室内接続台数オーバー、内外接続線誤配線	EA, Eb, EC
		2回点滅	内外通信異常	E6, E7, E8, E9
	3回点滅	リモコン通信異常	E0, E3, E4, E5	
	4回点滅	組合せ異常、未定義異常	EE, EF	
	5回点滅	シリアル通信異常	Ed	
	3回点滅	1回点滅	吐出/圧縮機シェル温度異常、低吐出スーパーヒート異常	U2, U7
2回点滅		高圧圧力異常、低圧圧力異常	U1, UL	
3回点滅		室外ファンモータ回転数異常、冷房過昇保護	U8, Ud	
4回点滅		パワーモジュール異常、圧縮機過電流遮断(過負荷、ロック) 電流センサ異常(P.B.)	U6, UF UH	
5回点滅		圧縮機過電流遮断異常 吐出管/圧縮機シェルサーミスタ(TH4/TH33)のオープン/ショート	UP U3	
6回点滅	放熱板温度異常	U4		
7回点滅	電圧異常、T相欠相、電流センサ異常	U9		

**配管サーミスタサービス時の注意**

本ユニットは配管サーミスタが4種類取付けてあります。  
自己診断のLED表示内容に従いサービスを行なってください。



- ※1 機種設定  
■はスイッチ位置を示す
- | 機種  | SW6-4, 5, 6, 7, 8               | SW5-2, 5                  |
|-----|---------------------------------|---------------------------|
| 6AN | ON OFF [1][2][3][4][5][6][7][8] | ON OFF [1][2][3][4][5][6] |
- ※2 ロータリースイッチ  
01:1号機(工場出荷)  
02:2号機

本図面の所有権は三菱電機株式会社にある。  
THIS DOCUMENT IS THE PROPERTY OF MITSUBISHI ELECTRIC CORPORATION.

作成日付 ISSUED	改定日付 REVISED	TITLE PUZ-DRP6AN-A1 MOTECs対応 室外ユニット 電気配線図
2018-11-05		
DWG.NO. W KK94G712	REV.	PAGE 1/1

三菱電機株式会社