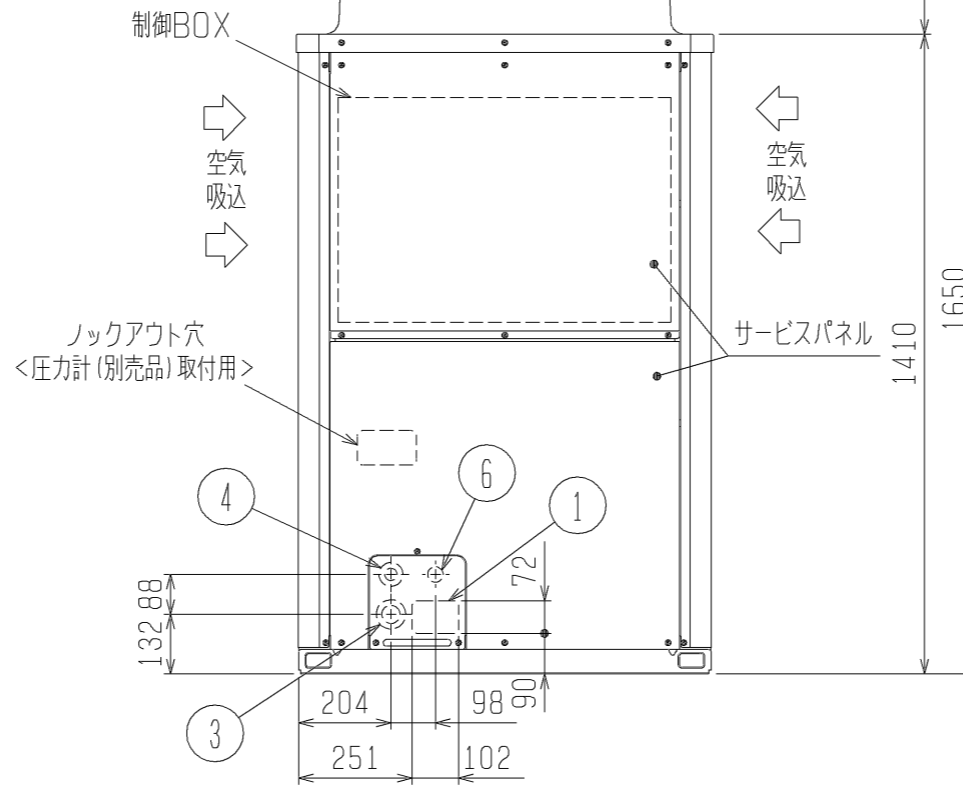


2X5-φ4.6穴
(樹脂部の開口加工必要)

<防雪フート* (別売品) 取付用穴>



<付属品>
・冷媒接続管

- 注1. ユニット周囲の必要空間と基礎施工時の注意事項は、(2/2)を参照してください。
注2. ろう付け時は、操作弁本体へ濡れタオル等を巻き、本体温度が120℃以上にならない様にしてください。

接続管仕様

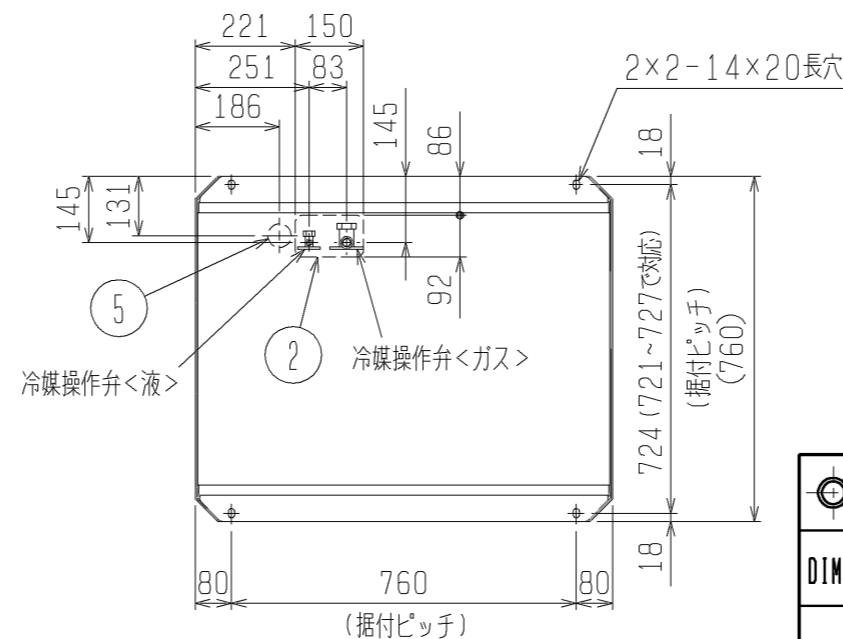
形名	操作弁接続口仕様	
	液側	ガス側
KP224CM形	φ9.52ろう付※1	φ19.05ろう付※1
KP280CM形	主管長90m未満	φ22.2ろう付※2
	主管長90m以上	

※1・・・現地配管を拡張して直接操作弁にろう付してください。
※2・・・付属の接続管をご使用ください。

室内・室外分岐部には、必ず別売品の下記分岐管セットを使用してください。

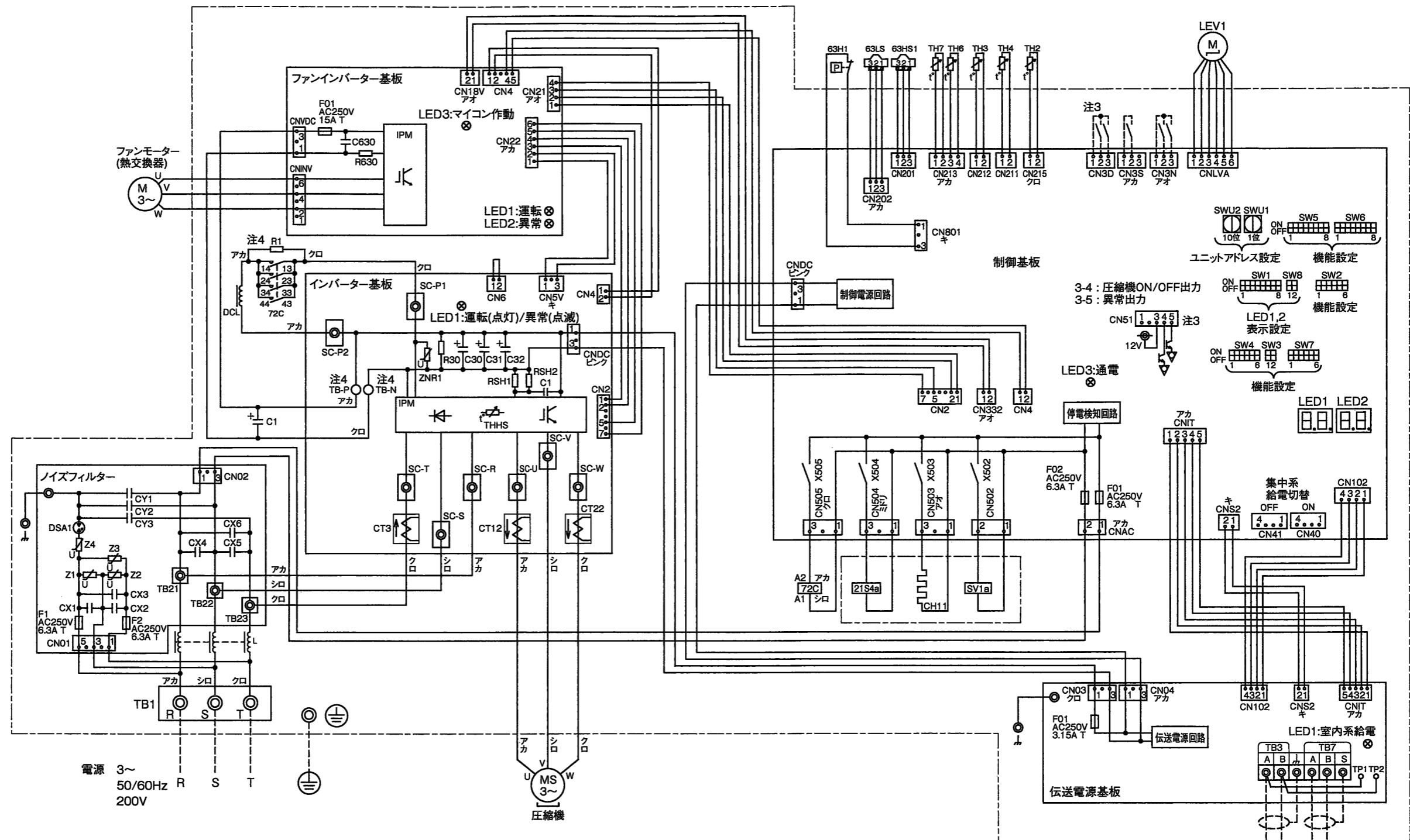
室内分岐管セット形名		
2分岐		3・4分岐
下流ユニット形名 合計224以下	下流ユニット形名 合計225以上280以下	CMY-Y104-D※3、※4
CMY-Y102S-D	CMY-Y102L-D1	

※3・・・3分岐の場合は、不要な分岐口を付属のキャップにて塞いでください。
※4・・・KP280形の場合、室外ユニットに付属の異径接手を使用して、配管を接続してください。



NO.	用途	仕様
①	配管用	前面通し穴 102×72ロックアウト穴
②		底面通し穴 150×92ロックアウト穴
③	電源配線用	前面通し穴 φ65もしくはφ40ロックアウト穴
④		前面通し穴 φ52もしくはφ27ロックアウト穴
⑤	伝送用配線	底面通し穴 φ52ロックアウト穴
⑥		前面通し穴 φ34ロックアウト穴

	作成日付 ISSUED	改定日付 REVISED	TITLE PUZ-KP224, 280CM (-BS, -BSG) パッケージエアコン 室外ユニット外形図		
	DIM. mm	10-07-15			
SCALE NTS	三菱電機株式会社		DRW. NO.	WKD94G387	REV. *
					PAGE 1/2



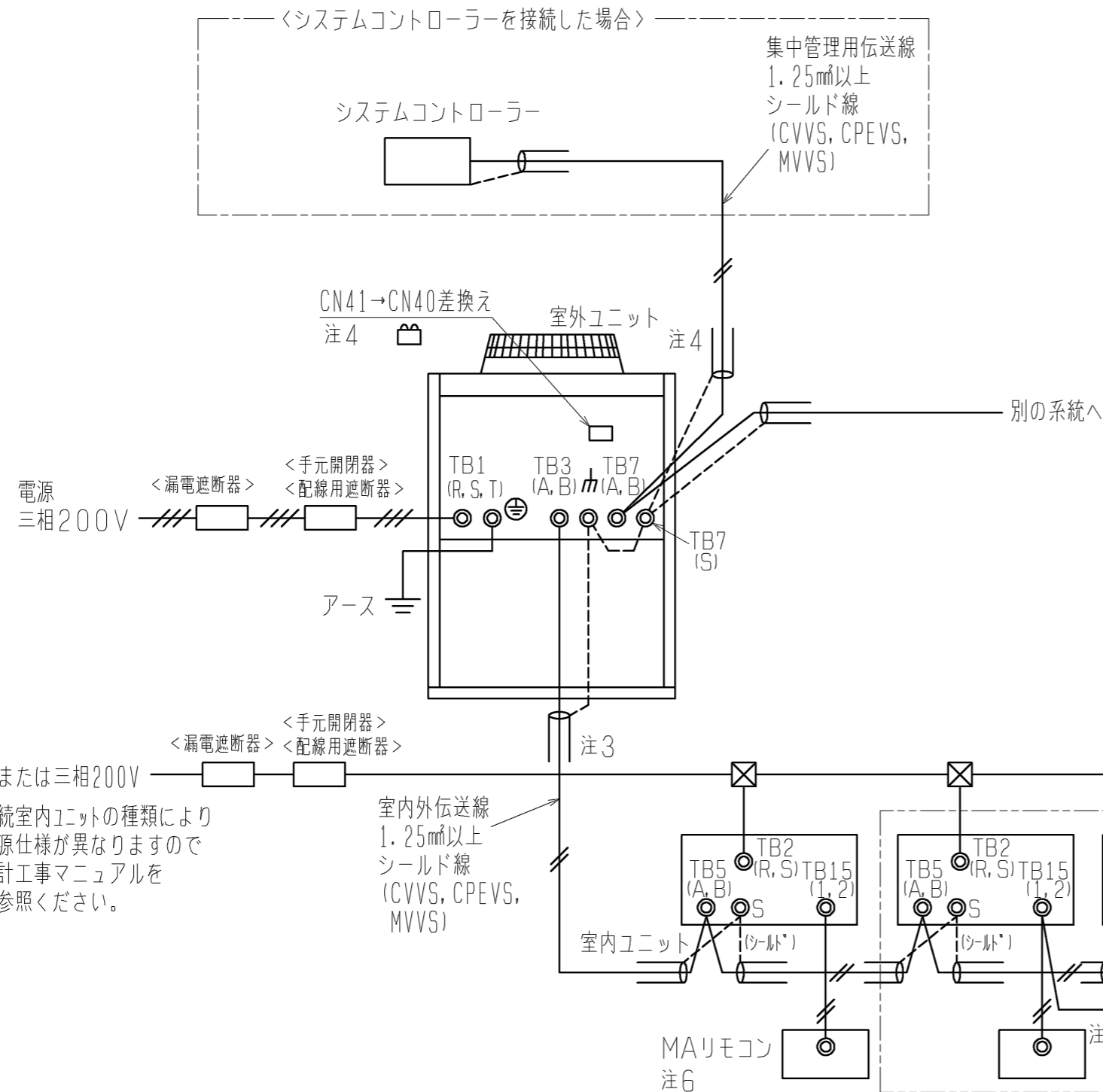
電源 3~
50/60Hz R S T
200V

MS
3~
圧縮機

記号	名称
21S4a	四方弁 (冷暖切換)
63H1	圧力スイッチ (高圧過昇保護)
63HS1	圧力センサー 吐出圧力
63LS	圧力センサー 低圧圧力
72C	電磁継電器 (インバーター主回路)
CT12, 22, 3	電流センサー
CH11	クランクケースヒーター (圧縮機加熱)
DCL	直流リアクター
LEV1	電子膨張弁 HICバイパス流量調整
SV1a	電磁弁 (O/S下バイパス回路)
TB1	端子台 電源
TB3	端子台 室内外伝送
TB7	端子台 集中管理用伝送
TH2	サーミスター SCバイパス出口温度
TH3	サーミスター 液管温度
TH4	サーミスター 吐出温度
TH6	サーミスター SC液側温度
TH7	サーミスター 外気温度
THHS	サーミスター IPM温度

- 注1. 破線は現地配線を示します。
 注2. 一点鎖線は制御箱境界を示します。
 注3. 入出力信号用コネクタの接続はシステム設計工事マニュアルを参照してください。
 注4. ファストン端子はロック機構付き端子です。取り外す際は端子中央のつまみを押しながら取り外してください。取り付けた後は確実にロックがかかっていることを確認してください。

	作成日付 ISSUED	改定日付 REVISED	TITLE PUZ-KP224/280CM (-BS, -BSG) パッケージエアコン 室外ユニット 電気配線図
	DIM. mm	10-07-09	
SCALE NTS	三菱電機株式会社		DRW. NO. WKE94C466 REV. PAGE 1/1



- 注1. 伝送線は全て2線式で極性がありません。
 注2. ◎印はネジ端子台を示します。
 注3. 伝送線(シールド線)のシールド側は、必ず室外ユニットのアース端子に接続してください。また、各室内ユニットへの渡り配線(伝送線)のシールドアースは、各々の室内ユニットの端子S(シールド)へ接続するか、もしくはシールドどうしを接続してください。(シールドアースは図中、破線にて示しています。)
 注4. システムコントローラーを集中管理用伝送線に接続する場合、給電装置を接続するか、または1台の室外ユニットのみで給電コネクタ(CN41)を(CN40)に差し換えてください。その際、集中管理用伝送線(シールド線)のシールドアースは、必ず差し換えた室外ユニットのアース端子に接続してください。
 注5. MAリモコンの配線長は最大200mまで可能です。
 注6. MAリモコンと他のM-NETリモコンとの併用はできません。(ただし、システムコントローラー使用時は併用可能です。また、併用時の伝送線用給電拡張ユニット必要台数は、<M-NETリモコンを用いたシステム>と同一となります。)
 注7. 室内ユニットを同一グループにする場合は、グループにしたい室内ユニット間のMAリモコン線を渡り配線してください。

*接続室内ユニットの種類により電源仕様が異なりますので設計工事マニュアルをご参照ください。

形名	漏電遮断器 *1、*2	手元開閉器		配線用遮断器 (NFB) <A> *3	電源配線太さ <mm²>	接地線太さ <mm²>	最大電流 <A>
		開閉器容量 <A>	過電流保護器 <A>				
PUZ-KP224CM	40A 30mAまたは100mA 0.1s以下	60	40	40	8以上	3.5以上	25.8
PUZ-KP280CM	50A 100mA 0.1s以下	60	50	50	14以上	3.5以上	36.9

- *1 電源には必ずインバーター回路用漏電遮断器(三菱電機製NV-Cシリーズまたはその同等品)を取付けてください。
 *2 漏電遮断器で地絡保護専用のものは手元開閉器または配線用遮断器を組み合わせて使用してください。
 *3 過電流保護器はB種ヒューズを使用する場合について示します。

<MAリモコンを用いたシステム>

	作成日付 ISSUED	改定日付 REVISED	TITLE PUZ-KP224・280CM(-BS、-BSG) パッケージエアコン R410A対応室外ユニット機外配線図
DIM. mm	10-07-16		
SCALE NTS	三菱電機株式会社		DRW. NO. WKD94G388
			REV. * PAGE 1/1