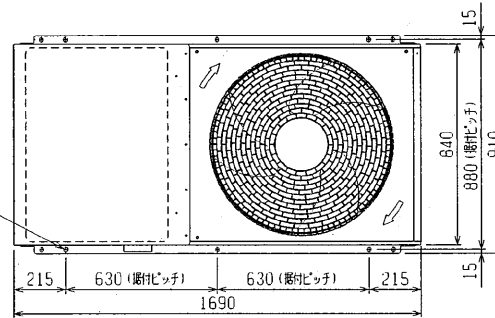


断面X-X

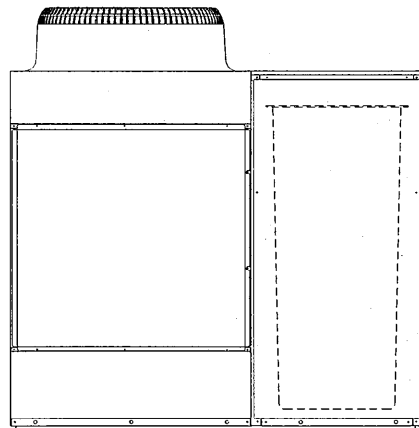


平面図

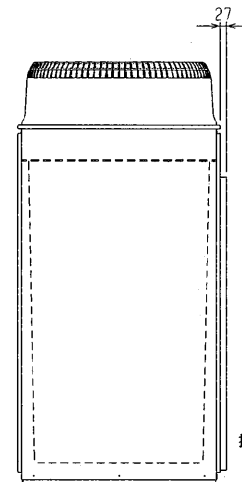
〈付属品〉

- ・電線管取付け板 (本体同色塗装)
φ40, φ33, φ27・・・各1個
- ・タッピンネジ 4×12 ……6本

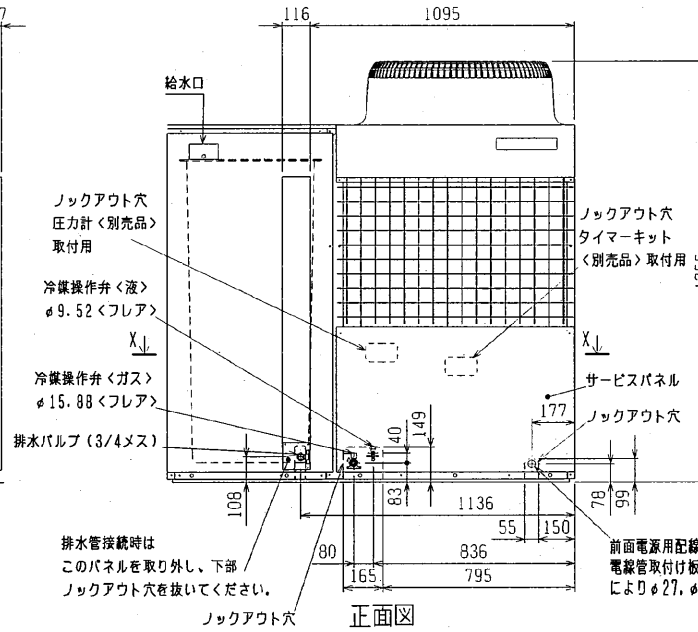
- 注1. 下記管取出しをする場合は、底面配管通し穴を基礎でふさがぬようにしてください。
 注2. 基礎 (掘付架台) は、少なくとも断面X-Xの斜線部分を確保してください。
 注3. ユニットの運転質量は、約705kgとなりますので、それに充分耐えられる基礎 (掘付架台) としてください。掘付架台設置の場合は、少なくとも基礎ボルトの真下を支柱受けてください。
 注4. 給水は、必ず日本冷凍空調工業会の水質基準に従ってください。



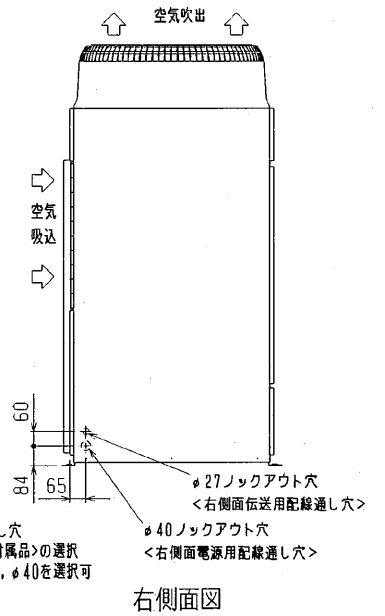
背面図



左側面図

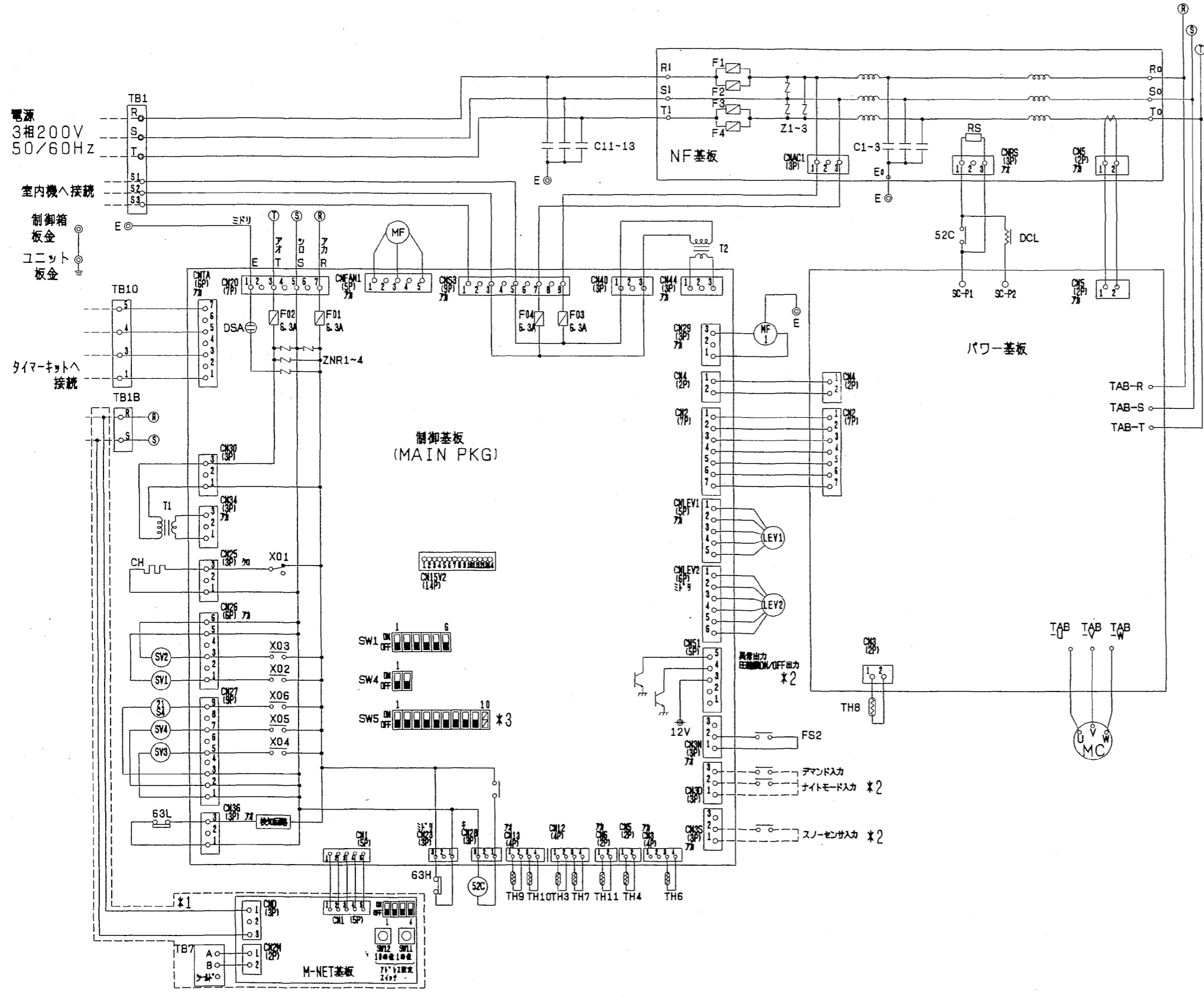


正面図



右側面図

	作成日付 ISSUED	改定日付 REVISED	TITLE PUZ-P140-1601GA 三菱エアコン 室外ユニット 外形図
	03-04-14	05-12-06	
SCALE	三菱電機株式会社		DRW. NO. W651866
			REV. PAGE C 1/1



記号	名称
DCL	直流リアクトル
RS	突入電流防止抵抗
ZNR1~4	バリスタ
Z1~3	バリスタ
52C	電磁接触器(インバータ主回路)
T1, T2	トランス
MC	圧縮機用電動機
MF	送風機用電動機(熱交換器)
DSA	アレスタ
CH	クランクケースヒータ(圧縮機)
21S4	四方弁
SV1	電磁弁(バイパス)
SV2	電磁弁(蓄熱槽液管)
SV3	電磁弁(蓄熱槽ガス管)
SV4	電磁弁(油戻し)
63H	高圧圧力開閉器
63L	低圧圧力開閉器
TH3	サーミスタ(二相管温度検知)
TH4	サーミスタ(吐出温度検知)
TH6	サーミスタ(液管温度検知)
TH7	サーミスタ(外気温度検知)
TH8	サーミスタ(放熱板温度検知)
TH9	サーミスタ(蓄熱伝熱管入口温度検知)
TH10	サーミスタ(蓄熱伝熱管出口温度検知)
TH11	サーミスタ(蓄熱水温度検知)
LEV1	室内伝熱管用電子膨張弁
LEV2	蓄熱伝熱管用電子膨張弁
FS2	フオートスイッチ
X01~06	補助継電器
X81~82	補助継電器
SW1	スイッチ(機能切換・冷媒系アドレス設定)
SW4	スイッチ(応急運転)
SW5	スイッチ(機能切換)
TB1	電源用端子台・内外連絡線用端子台
TB7	集中管理用端子台
TB1B	タイマーキット電源用端子台
TB10	タイマーキット連絡線用端子台
CN2	コネクタ(制御電源・シリアル通信)
CN4	コネクタ(シリアル通信)
E	アース端子
F01~04	ヒューズ6.3A
F1~4	ヒューズ30A
MF1	送風機用電動機(放熱板)

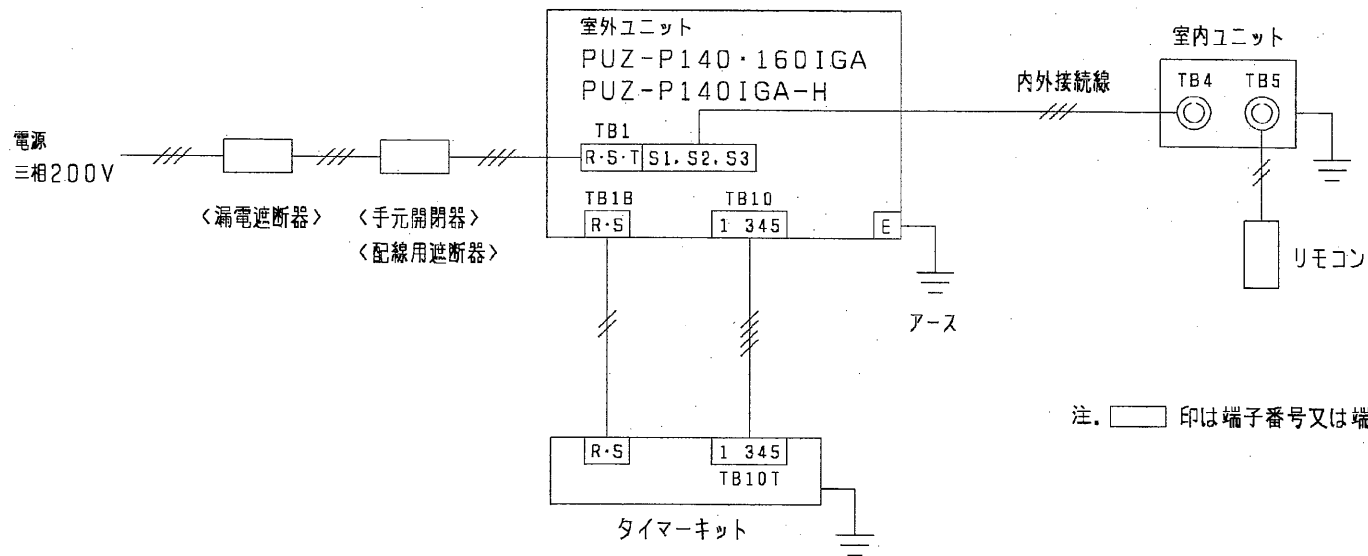
*1のTB7はM-NET通信の制御配線用です。
動力線は絶対に接続しないでください。

型名	*A TB7、M-NET基板
P140, P160	なし
P140, P160+オフ・ション	あり

*2の外出入力には、シールド線を使用してください。

*3 SW5-10は、140形の場合 OFF
160形の場合 ON

	作成日付 ISSUED	改定日付 REVISED	TITLE
	2003-04-17	2003-10-31	PUZ-P140/160IGA 電気配線図
SCALE NTS	三菱電機株式会社		DRW. NO. W647897
			REV. A PAGE 1/1



注. □印は端子番号又は端子台記号を示します。

電源線

機種名	電源太さ <mm> <必要最小サイズ>	手元開閉器		配線用遮断器 <A>	漏電遮断器 *1 *2	接地線太さ <mm>
		開閉器容量 <A>	過電流保護器 *3 <A>			
PUZ-P140IGA	3.5	30	30	30	30A 30mA 0.1sec以下	φ1.6以上
PUZ-P160IGA	5.5					
PUZ-P140IGA-H	3.5					

内外接続線

*VVFケーブルを必ずご使用ください。

配線太さ <mm>	
50m以下	φ1.6
50~80m	φ2.0
80~100m	φ2.6

- *1 電源には必ず漏電遮断器を取付けてください。
- *2 漏電遮断器で地絡保護専用のものは、手元開閉器または配線用遮断器を組み合わせで使用してください。
- *3 過電流保護器はB種ヒューズを使用する場合について示します。

	作成日付 ISSUED	改定日付 REVISED	TITLE PUZ-P140・160IGA PUZ-P140IGA-H 三菱エアコン 室外ユニット 電源配線接続図
	DIM. mm	2003-01-30	
SCALE NTS	三菱電機株式会社		DRW. NO. W901103 REV. C PAGE 1/1

冷電技術ノート	作成		改定	A			
	検認						

耐重塩害仕様書

1. 適用

この仕様書は、次の環境汚染地域にパッケージエアコンの室外ユニットを据付ける場合に適用されます。

1)適用機種 : PUZ-P140・160IGA形 BSGタイプ

2)適用環境 : 潮風の影響を受ける場所

- 具体的には
- ①室外ユニットに雨があまりかからない場所。
 - ②潮風が直接当たるところ。但し、塩分を含んだ水が直接機器にはかからない場所。
 - ③室外ユニットの設置場所から海までの距離が300m以内。
 - ④室外ユニットが建物の表(海岸面)になる場所。
 - ⑤室外ユニット設置場所のトタン屋根、ベランダの鉄製部の塗り替えが多い場所。

■海岸からの設置距離目安(設置環境により条件が変わります。)

①直接潮風の当たるところ

	設置距離目安			備考
	300m	500m	1km	
①内海に面する地域	耐重塩害	耐塩害	——	瀬戸内海
②外洋に面する地域	耐重塩害		耐塩害	
③沖縄、離島	耐重塩害			

①直接潮風の当たらないところ

	設置距離目安			備考
	300m	500m	1km	
①内海に面する地域	耐塩害		——	瀬戸内海
②外洋に面する地域	耐重塩害		耐塩害	
③沖縄、離島	耐重塩害		耐塩害	

	WYNBO-3058	
--	------------	--

2. 留意事項

耐重塩害仕様を使用した場合でも腐食・発錆に対して、万全ではなくパッケージエアコンの設置やメンテナンスに対し、次の事項に留意願います。

1. 海水飛沫および潮風に過度に直接さらされることを極力回避するような場所へ設置願います。
2. 室外ユニット外装パネルに付着した塩分等の雨水による洗浄効果を損なわないように、日除け等は取付しないで下さい。
3. 室外ユニットベース内への水の滞留は、著しく腐食作用を促進させるため、ベース内の水抜け性を損なわないように水平に据付け願います。
4. 特に海岸地帯への据付品については、付着した塩分等を除去するために定期的に水洗いを行って下さい。
5. 据付時・メンテナンス時に付いた傷は、補修をして下さい。
6. 機器の状態を定期的に点検して下さい。(必要に応じて再防錆処理や、部品交換を実施して下さい)

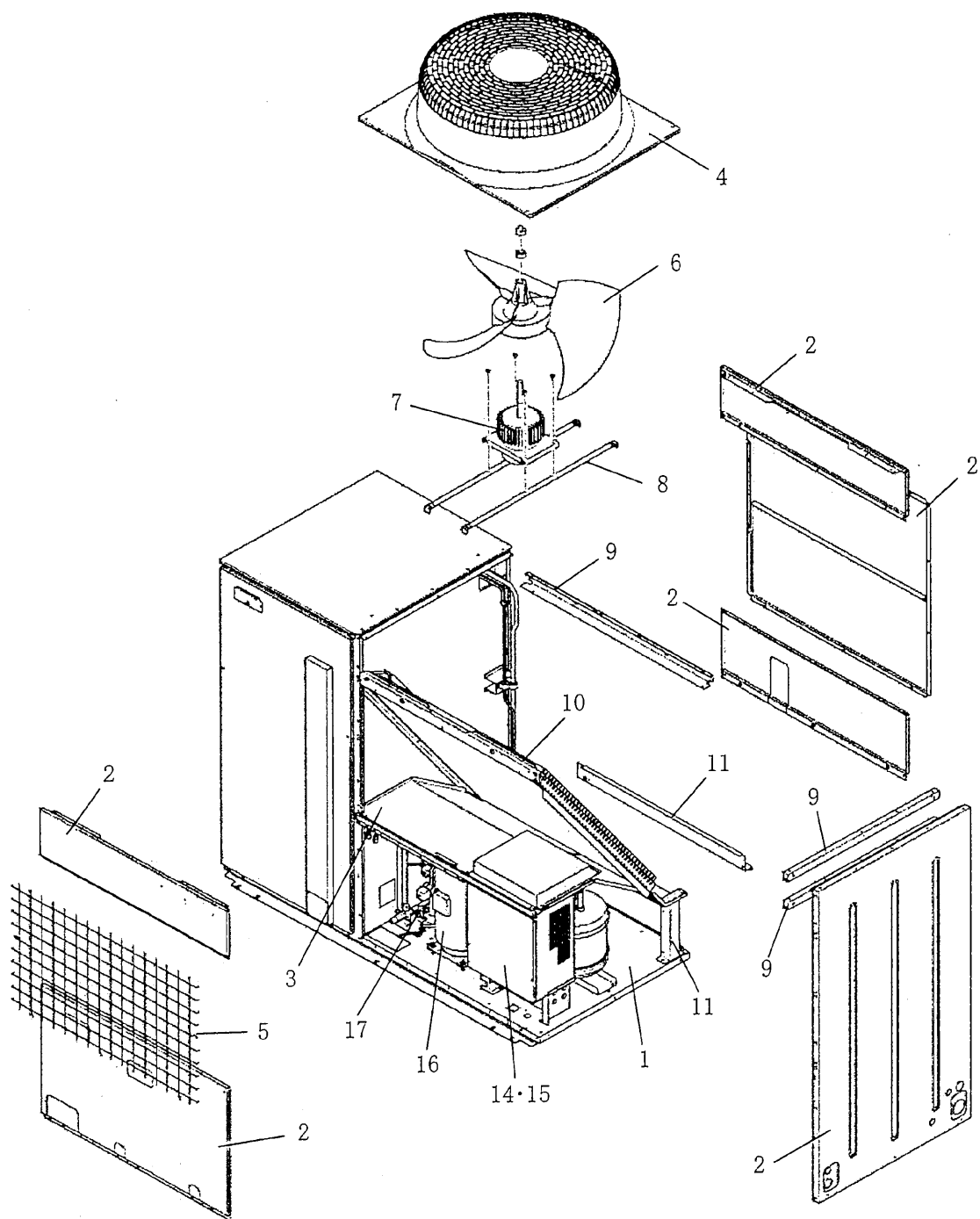
3. 仕様一覧

部品番号	部品名	素材	標準	重耐塩害	表面処理
1	ベース	アルミ亜鉛メッキ鋼板	○		素地のまま
		合金化溶融亜鉛メッキ鋼板		○	内外面塗装(粉体塗装)
2	パネル	(合金化)溶融亜鉛メッキ鋼板	○		外面塗装(ポリエステル樹脂塗装)
				○	内外面塗装(粉体塗装)
3	シキリイタ	アルミ亜鉛メッキ鋼板	○		素地のまま
		合金化溶融亜鉛メッキ鋼板		○	内外面塗装(粉体塗装)
4	ガード一体型ドラム	樹脂	○	○	素地のまま
5	ガード	鉄線	○	○	ポリエチレンコーティング
6	羽根	樹脂	○	○	素地のまま
7	モータ	フレーム:アルミダイキャスト	○	○	素地のまま
		シャフト:S45C	○	○	防錆剤着色クリアブル (標準処理済品)
8	モータササエ	STKM13A	○		内外面エポキシ樹脂
				○	内外面亜鉛メッキ+エポキシ樹脂
9	ホキョウ他	溶融亜鉛メッキ鋼板	○		クロメート被膜
		合金化溶融亜鉛メッキ鋼板		○	内外面塗装(粉体塗装)
10	熱交換器	アルミニウム板(フィン部)	○		—————
				○	高耐蝕性樹脂系表面処理
11	熱交換器ササエ	溶融亜鉛メッキ鋼板	○		クロメート被膜
		合金化溶融亜鉛メッキ鋼板		○	内外面塗装(粉体塗装)
12	タンク	FRP	○	○	—————
13	タンク断熱材	発泡ポリスチレン	○	○	—————
14	プリント基板	—————	○	○	防湿剤コーティング(標準処理済品)
15	制御ボックス	溶融亜鉛メッキ鋼板	○	○	クロメート被膜
16	圧縮機	熱延鋼材	○	○	フェノール変性フタル酸樹脂(標準処理済品)
17	配管ロー付部	リンドウロー	○	○	素地のまま
18	ネジ(パネル固定用)	ネジ用鋼材	○	○	亜鉛-ニッケル合金メッキ+ダクロタイズド処理(標準処理済品)

4. 適用基準

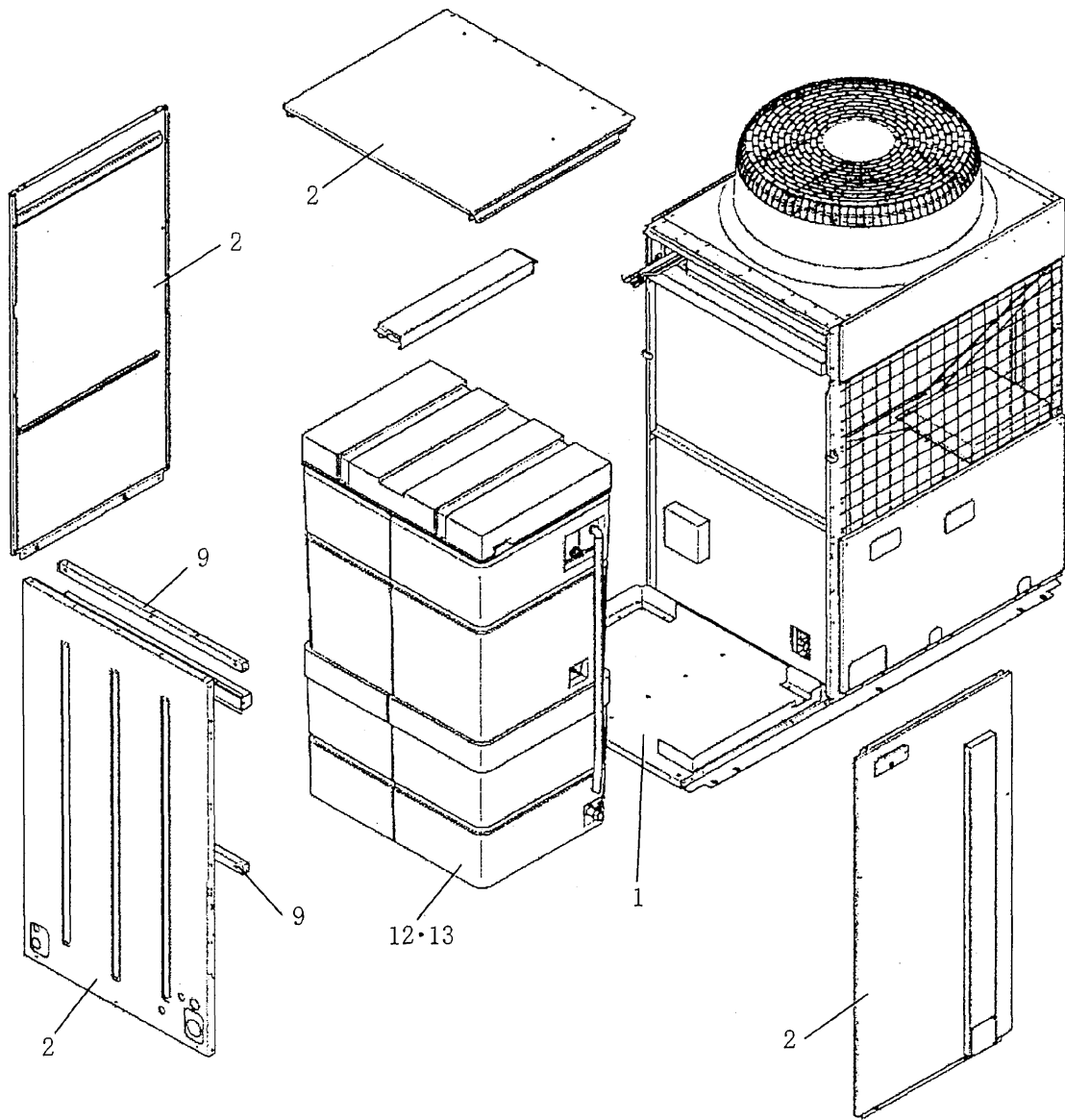
「空調機器の耐塩害試験基準(JRA9002)」:JRA(社団法人日本冷凍空調工業会)制定

	WYNBO-3058	
--	------------	--



WYNBO-3058

(3/4)



WYNBO-3058

(4/4)