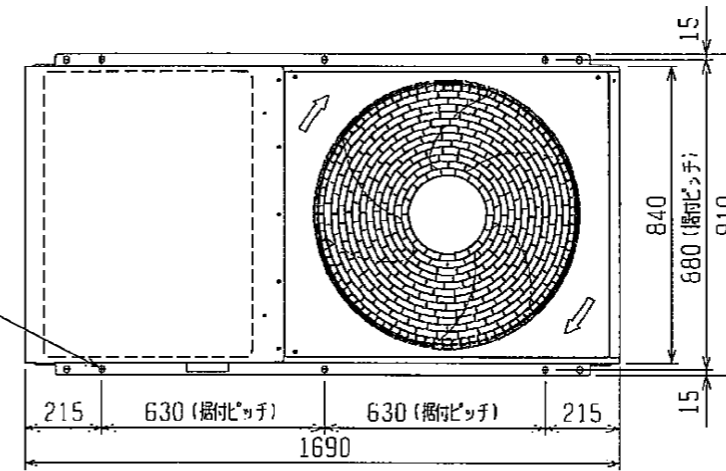


断面X-X

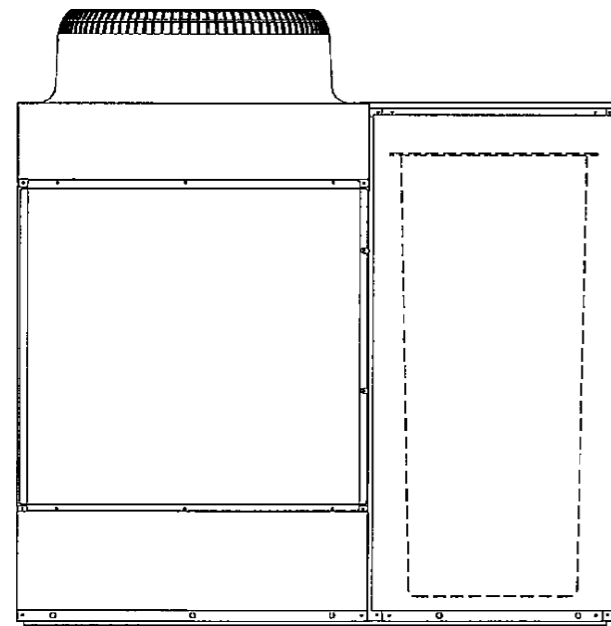


平面図

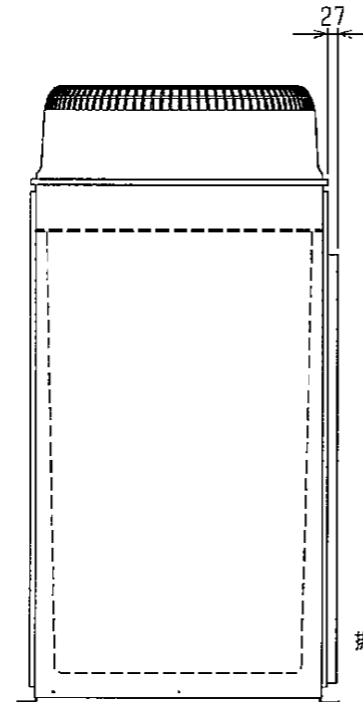
〈付属品〉

- ・電線管取付板 (本体同色塗装)
φ40, φ33, φ27・・・各1個
- ・タッピンネジ 4×12・・・6本

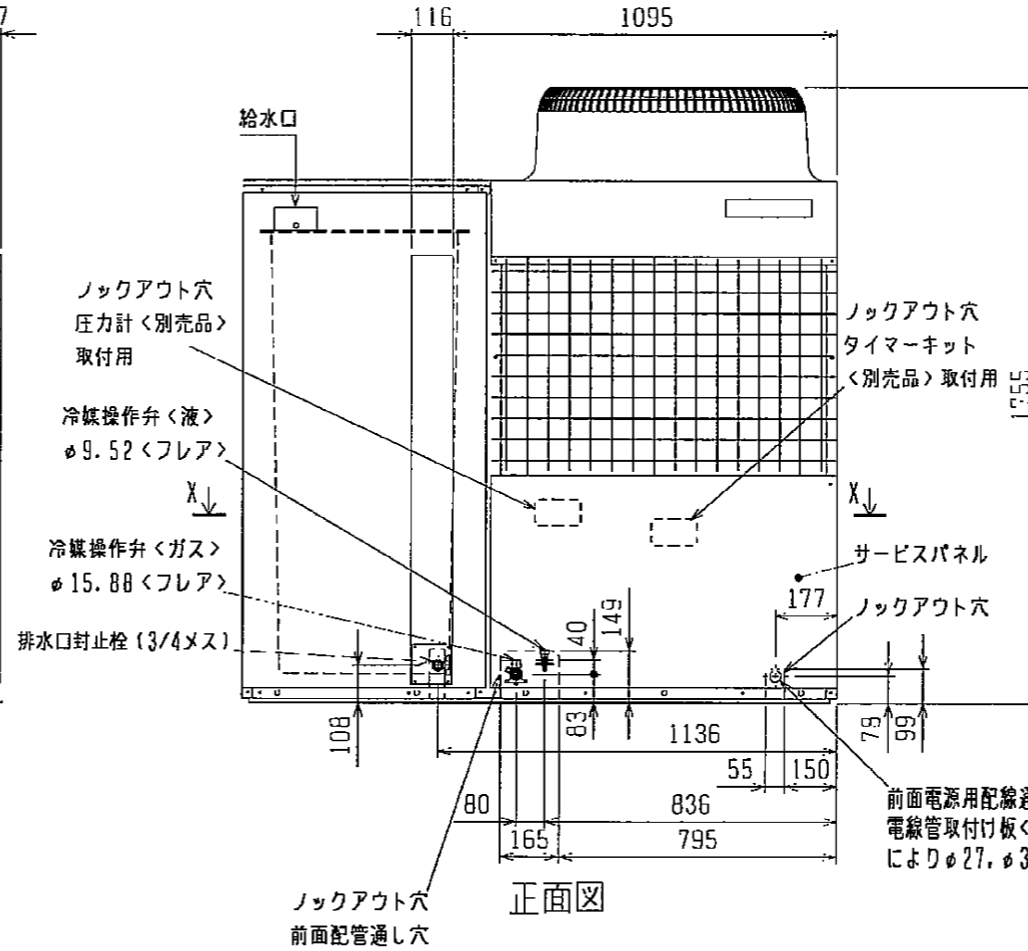
- 注1. 下記管取出しをする場合は、底面配管通し穴を基礎でふさがぬようにしてください。
- 注2. 基礎 (据付架台) は、少なくとも断面X-Xの斜線部分を確保してください。
- 注3. ユニットの運転質量は、約705kgとなりますので、それに充分耐えられる基礎 (据付架台) としてください。据付架台設置の場合は、少なくとも基礎ボルトの真下を支柱受けしてください。
- 注4. 給水は、必ず日本冷凍空調工業会の水質基準に従ってください。



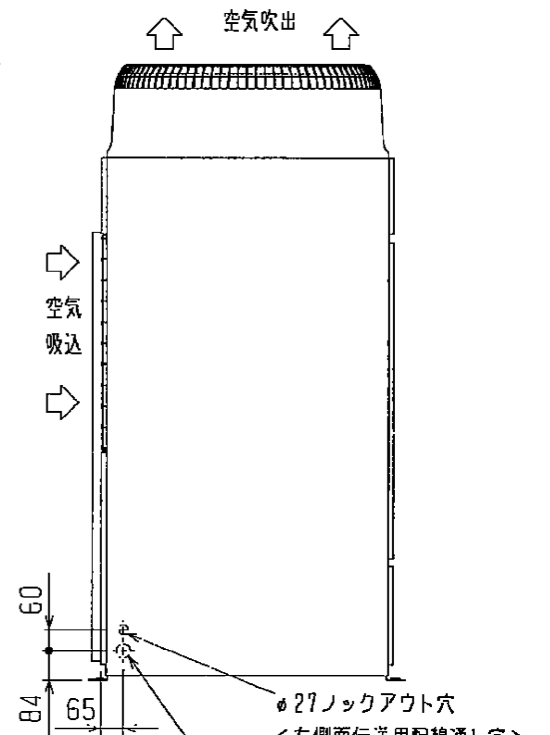
背面図



左側面図



正面図



右側面図

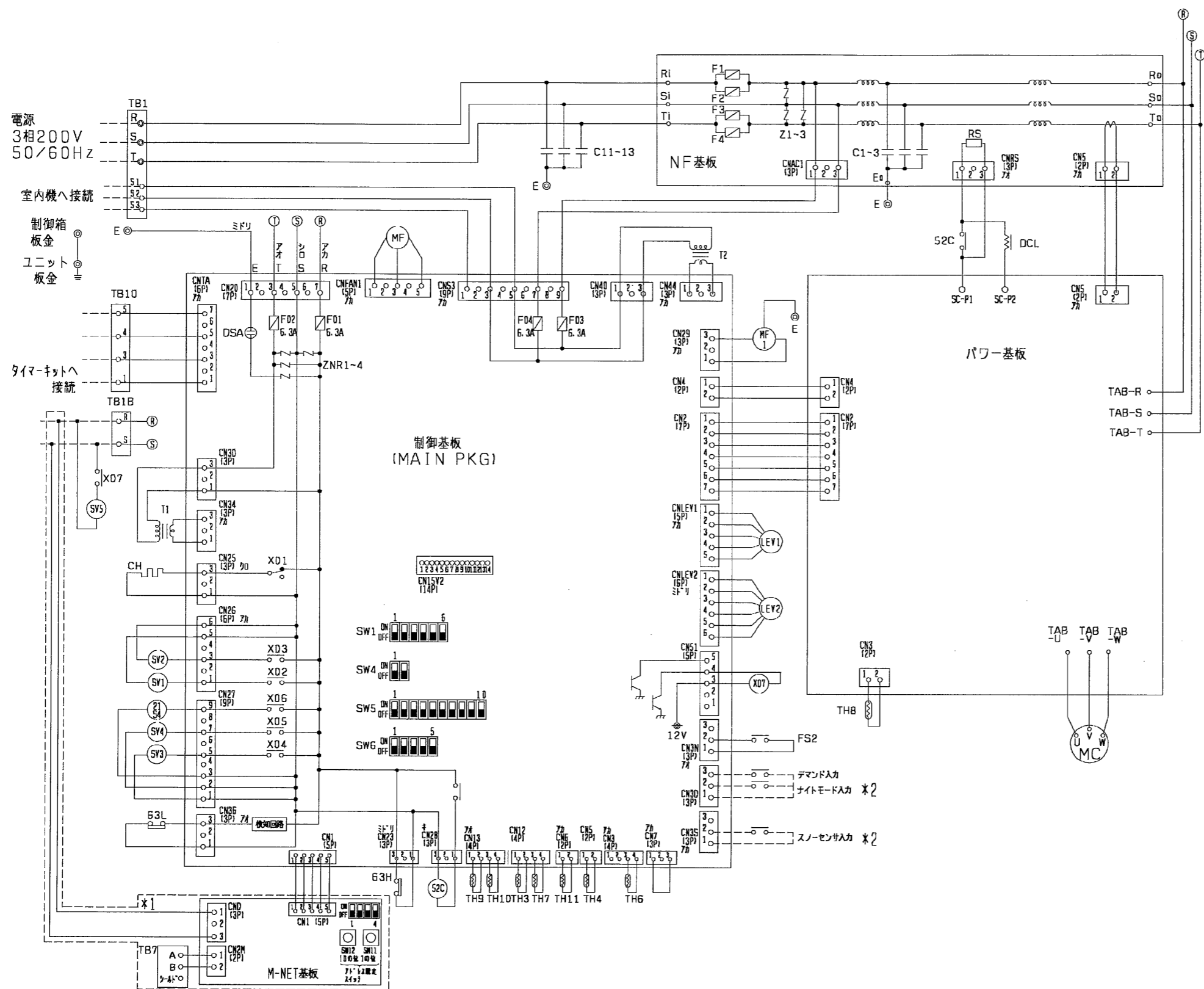
	作成日付 ISSUED	改定日付 REVISED	TITLE		
	2004-04-15	2004-04-15	PUZ-P1401GA-H (寒冷地向付) 三菱エアコン 室外ユニット 外形図		
SCALE NTS	三菱電機株式会社		DRW. NO. W656858	REV.	PAGE 1/1

記号	名称
DCL	直流リアクトル
RS	突入電流防止抵抗
ZNR1~4	バリスタ
Z1~3	バリスタ
52C	電磁接触器(インバータ主回路)
T1, T2	トランス
MC	圧縮機用電動機
MF	送風機用電動機(熱交換器)
DSA	アレスタ
CH	クランクケースヒータ(圧縮機)
21S4	四方弁
SV1	電磁弁(バイパス)
SV2	電磁弁(蓄熱槽液管)
SV3	電磁弁(蓄熱槽ガス管)
SV4	電磁弁(油戻し)
SV5	電磁弁(利用暖房)
63H	高圧圧力開閉器
63L	低圧圧力開閉器
TH3	サーミスタ(二相管温度検知)
TH4	サーミスタ(吐出温度検知)
TH6	サーミスタ(液管温度検知)
TH7	サーミスタ(外気温度検知)
TH8	サーミスタ(放熱板温度検知)
TH9	サーミスタ(蓄熱伝熱管入口温度検知)
TH10	サーミスタ(蓄熱伝熱管出口温度検知)
TH11	サーミスタ(蓄熱水温検知)
LEV1	室内伝熱管用電子膨張弁
LEV2	蓄熱伝熱管用電子膨張弁
FS2	フオートスイッチ
X01~07	補助継電器
X81~82	補助継電器
SW1	スイッチ(機能切換・冷媒系アドレス設定)
SW4	スイッチ(応急運転)
SW5	スイッチ(機能切換)
SW6	スイッチ(機能切換)
TB1	電源用端子台・内外連絡線用端子台
TB7	集中管理用端子台
TB1B	タイマーキット電源用端子台
TB10	タイマーキット連絡線用端子台
CN2	コネクタ(制御電源・シリアル通信)
CN4	コネクタ(シリアル通信)
E	アース端子
F01~04	ヒューズ6.3A
F1~4	ヒューズ30A
MF1	送風機用電動機(放熱板)

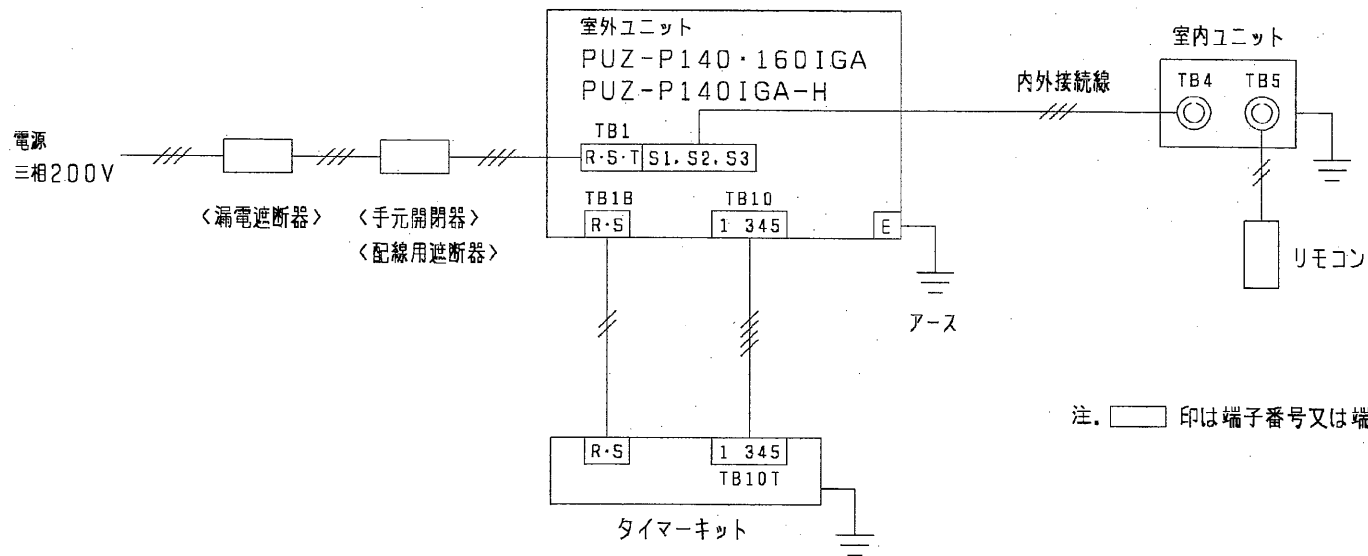
*1のTB7はM-NET通信の制御配線用です。
動力線は絶対に接続しないでください。

型名	*A TB7, M-NET基板
P140	なし
P140+オプション	あり

*2の外部入力には、シールド線を使用してください。



DIM mm	作成日付 ISSUED	改定日付 REVISED	TITLE PUZ-P140 IGA-H 電気配線図
	2004-12-09	2004-12-09	
SCALE NTS	三菱電機株式会社		DRW. NO. W657986
			REV. PAGE 1/1



注. □印は端子番号又は端子台記号を示します。

電源線

機種名	電源太さ <mm> <必要最小サイズ>	手元開閉器		配線用 遮断器 <A>	漏電遮断器 *1 *2	接地線太さ <mm>
		開閉器容量 <A>	過電流保護器 *3 <A>			
PUZ-P140IGA	3.5	30	30	30	30A 30mA 0.1sec以下	φ1.6以上
PUZ-P160IGA	5.5					
PUZ-P140IGA-H	3.5					

内外接続線
*VVFケーブルを必ずご使用ください。

配線太さ <mm>	
50m以下	φ1.6
50~80m	φ2.0
80~100m	φ2.6

- *1 電源には必ず漏電遮断器を取付けてください。
- *2 漏電遮断器で地絡保護専用のものは、手元開閉器または配線用遮断器を組み合わせで使用してください。
- *3 過電流保護器はB種ヒューズを使用する場合について示します。

	作成日付 ISSUED	改定日付 REVISED	TITLE PUZ-P140・160IGA PUZ-P140IGA-H 三菱エアコン 室外ユニット 電源配線接続図		
DIM. mm	2003-01-30	2005-03-16			
SCALE NTS	三菱電機株式会社		DRW. NO. W901103	REV. ... C	PAGE 1/1